



ModbusRTU



样气冷凝器 带换热器-H₂/-O₂的TC-MIDI

当需要高效冷却时，带-H₂/-O₂换热器的TC-MIDI样气冷却器是提取气体分析中氢气 (H₂) 和氧气 (O₂) 可靠冷却的理想解决方案。利用可再生能源电解产生的绿色氢气是实现可持续和无排放能源未来的关键。

样气的安全可靠冷却对于电解槽中的气体分析（例如用于LEL监测）至关重要，因为该过程预计水分含量会很高。工艺气体中的水分会损坏分析仪中敏感的测量单元，因此将气体温度始终保持在气体的露点以下，以此实现湿度析出。冷凝物通过自动蒸汽疏水阀排出。

除了采取材料改进措施以防止氢气引起的部件损坏外，H₂ 的换热器产品系列还接受了氢气泄漏测试。用于O₂变体，采用特殊的清洁工艺来去除颗粒、油和油脂。污染限值基于全球通用的国际适用准则EIGA Doc 33/18 “氧气服务设备的清洁”。

用于高纯度氢气或氧气的应用

清洁标准基于EIGA Doc 33/18，不含颗粒、油脂（O₂变体）

接液部件的材料经过测试适用于高浓度 H₂和 O₂

用氢气对H₂变体的换热器进行标准泄漏测试

额定功率195 kJ/h (40 °C版本)或175 kJ/h (50 °C版本)

恒定的露点稳定性± 0.1 °C

可调出口露点和警报阈值

冷却块温度显示器

可选信号输出4 - 20 mA或Modbus RTU



概述

带-H₂-O₂换热器的TC-MIDI系列被专门设计用于高纯度氢气和氧气的应用

珀耳帖冷却器根据冷却功率或工作温度分为两种类型。这种划分体现在型号名称中。您定义的型号的确切产品编号可从订购提示栏的型号码中得出。

应用	标准应用	
工作温度	40 °C	50 °C
1台适于H ₂ -/O ₂ 应用的换热器	TC-MIDI 6111	TC-MIDI 6112

此外还可以选择不同的信号输出：

- 状态输出，
- 模拟输出4...20 mA，包括状态输出，
- 数字输出Modbus RTU，包括状态输出。

功能描述

冷却器的控制装置由微处理器实现。通过出厂预设，控制器已考虑到内置的换热器的不同特征。

可编程显示器根据所选择的显示单元（°C / °F）显示块温度（出厂 °C）。可以借助5个键，轻松地进行菜单驱动的应用程序相关的个别设置。这适用于目标出口露点，它可以被设置为2至20 °C（36至68 °F）（出厂5 °C/41 °F）。

其次，可以调节低温或过热的警告阈值。可相对于设定的出口露点 τ_a 设置这些。

低温时，有在 $\tau_a - 1$ 至 $- 3$ K（至少 1 °C 冷却块温度）的区间可用，过热时，有在 $\tau_a + 1$ 至 $+ 7$ K的区间可用。两个值的出厂设置均为3 K。

超越或低于设定的报警区域（例如，在接通后）时，由显示灯闪烁以及由状态继电器指示。

分离出冷凝物可以通过安装的自动疏水罐排出。

选件 三角T型控制器

并非所有应用都需要5 °C（41 °F）的出口露点。对于一些应用，较高的露点已足够。在其它应用中，不取决于一个稳定的出口露点，若气体为干燥，即出口露点足够多地低于环境温度已足够。

在此，电子装置测量环境温度并调节出口露点到一个可调的、低于环境温度的数值。以此，可将可能的制冷功率延伸到换热器的界限。须注意，出口露点随环境温度变化，不可将一个稳定的露点作为测量的前提。

目标温度范围由环境温度、可调节温度差和报警限值限定。三角T型控制器活跃时，或块温度不在目标温度范围内，在显示屏上闪烁出现状态消息“dt”。

例如：对于设定的5 °C（41 °F）的出口露点，30 °C（30 K/54 °F）的差值意味着，在低于约35 °C（95 °F）的环境温度下露点是稳定的，并只对环境温度峰值在35 °C（95 °F）以上时，相对于环境温度的安全降温才有优先权。然后，超过35 °C（95 °F）时，冷却功率曲线中标注的35 °C（95 °F）时的冷却功率可用。

气体冷却器技术规格

气体冷却器技术规格

运行就绪	在最多10分钟后	
环境温度	5 ° C 至 60 ° C	
气体出口露点		
预设:	5 ° C	
可调:	2 ° C...20 ° C	
防护等级	IP 20	
机械应力	经DNV-GL CG0339振动等级A (0.7g) 2 Hz-13.2 Hz 振幅 ± 1.0 mm 13.2 Hz -100 Hz加速的测试	
机壳	拉丝不锈钢	
包装尺寸	约350 x 220 x 220 mm	
包括换热器的重量	约12 kg	
电气规格	无附件的设备	
	230 V AC	115 V AC
	+5/-10%	+5/-10%
	50/60 Hz	50/60 Hz
	1.2 A	2.4 A
	200 W / 280 VA	
开关功率状态输出	最大250 V AC, 150 V DC 2 A, 50 VA, 无电位	
电气连接	符合EN 175301-803标准的插头	
接液部件 换热器:	参见表格“换热器概述”	

选件技术规格

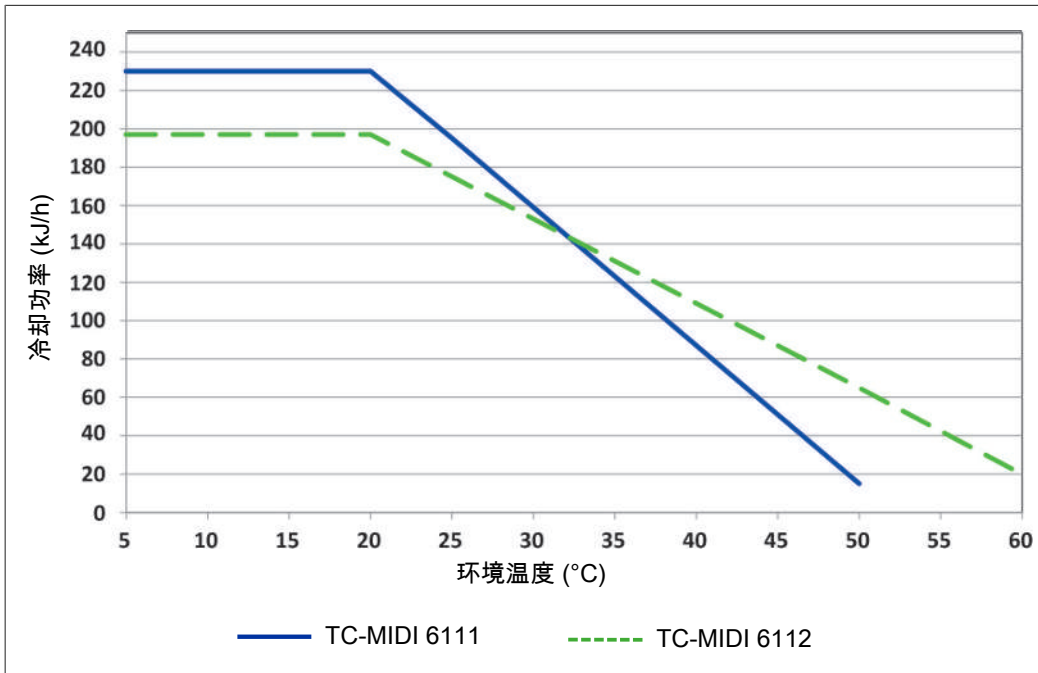
冷凝器温度模拟输出技术规格

信号	4-20mA或2-10V 相当于-20° C 至 +60° C冷凝器温度
连接	插头M12x1, DIN EN 61076-2-101

数字接口技术规格

信号	Modbus RTU (RS-485)
连接	插头M12x1, DIN EN 61076-2-101

功率曲线



注释：换热器的极限曲线适用于50 °C的露点下。

换热器描述

样气的能量与近似的要求的冷却功率 Q 由三个参数确定：气体温度 ϑ_G ，露点 T_e （含水量）和体积流量 V 。由物理决定，随气体能量上升，出口露点也上升。由气体的容许的能量负载因此由耐受的露点升高测定。

以下限值针对为正常工作点 $\tau_e = 50$ °C 与 $\vartheta_G = 70$ °C。最大体积流量 v_{max} 以Nl/h冷却的空气说明，即水蒸汽凝结后。

若低于参数 T_e 和 ϑ_G ，体积流量 v_{max} 可能被提高。例如，取代 $\tau_e = 50$ °C， $\vartheta_G = 70$ °C和 $v = 345$ Nl/h，换热器TG也可运行于 $\tau_e = 40$ °C， $\vartheta_G = 70$ °C和 $v = 425$ Nl/h参数下。

若有不明之处，请咨询我们，或使用我们的解释程序。

换热器概述

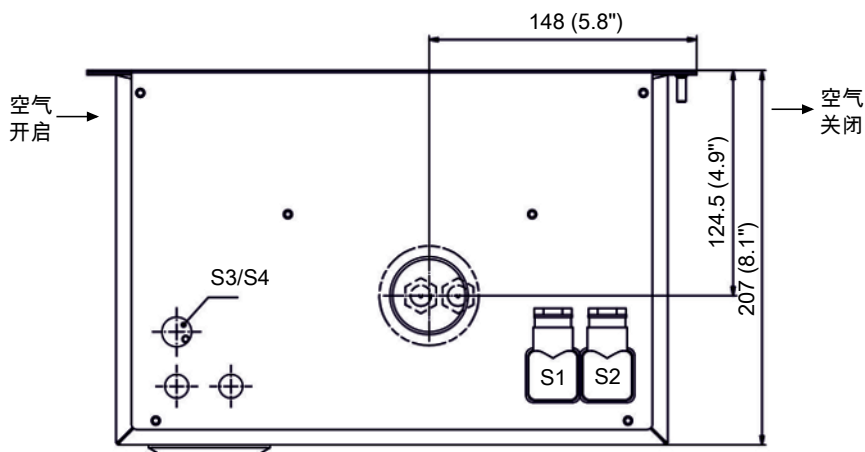
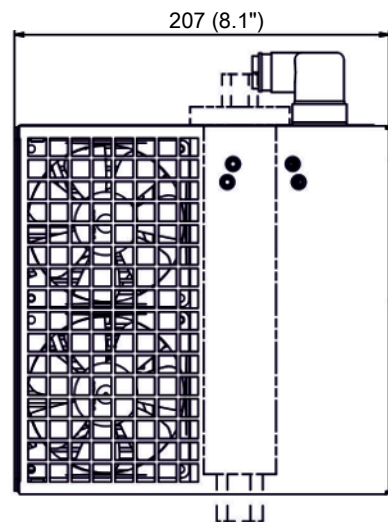
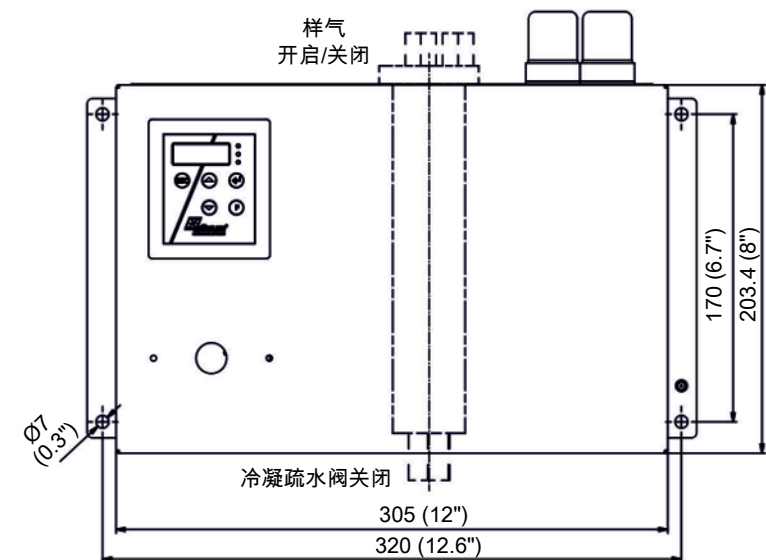
换热器	TS-H ₂ /O ₂ TS-I-H ₂ /O ₂ ²⁾	DTS-H ₂ /O ₂ DTS-I-H ₂ /O ₂ ²⁾
接液部件	不锈钢	不锈钢
流量 v_{max} ¹⁾	500 l/h	2 x 250 l/h
入口露点 $\tau_{e,max}$ ¹⁾	80 °C	80 °C
气体入口温度 $\vartheta_{G,max}$ ¹⁾	180 °C	180 °C
最大制冷功率 Q_{max}	450 kJ/h	450 kJ/h
气体压力 p_{max}	1.5 bar	1.5 bar
差压 Δp ($v=150$ l/h)	8 mbar	各 5 mbar
死容积 V_{tot}	69 ml	28 / 25 ml
气体连接（公制）	G1/4	管 6 mm
气体连接（英制）	NPT 1/4"	管 1/4"
冷凝水排水管（公制）	G3/8	管 10 mm (6 mm)
冷凝水排水管（英制）	NPT 3/8 "	管 3/8 " (1/4 ")

¹⁾ 顾及冷却器的最大制冷功率。

²⁾ 带I的型号带有NPT螺纹或英制管。

带换热器-H2/O2的TC-MIDI

尺寸 (mm)



- S1 = 电源连接
- S2 = 状态输出
- S3/S4 = 模拟/数字输出 (可选)

订购提示

带在换热器中的一或二个气路的冷却器型号，适用于H2-/O2应用

商品货号将设备配置编号。为此，请使用以下型号代码：

4496	3	1	1	X	X	X	X	X	X	X	0	0	0	0	X	0	X	0	X	产品特征
冷却器型号																				
1 TC-MIDI 6111:环境温度 40 ° C																				
2 TC-MIDI 6112:环境温度 60 ° C																				
认证																				
0 标准应用 - CE																				
1 适用于带FM认证的普通安装地点																				
供电电压																				
1 115 V AC, 50/60 Hz																				
2 230 V AC, 50/60 Hz																				
换热器																				
1 1 0 -02 不锈钢, TS-02, 公制																				
1 1 5 -02 不锈钢, TS-I-02, 英制																				
1 1 0 -H2 不锈钢, TS-H2, 公制																				
1 1 5 -H2 不锈钢, TS-I-H2, 英制																				
2 6 0 -02 不锈钢, DTS-02, 公制																				
2 6 5 -02 不锈钢, DTS-I-02, 英制																				
2 6 0 -H2 不锈钢, DTS-H2, 公制																				
2 6 5 -H2 不锈钢, DTS-I-H2, 英制																				
信号输出端																				
0 0 仅状态输出																				
1 0 模拟输出, 4...20 mA, 包括状态输出																				
2 0 数字输出Modbus RTU, 包括状态输出 ¹⁾																				
三角T型控制器																				
0 0 不带三角T型控制器																				
1 0 选件 三角T型控制器																				

¹⁾ 选项仅适用于 CE 版本。

适于带-H2-/O2换热器的耗材和附件

商品货号	名称
4410001 (见数据页450005)	自动疏水罐 11 LD V 38 ¹⁾
4410001-02 (见数据页450005)	为氧气优化的自动疏水罐 11 LD V 38
见数据页400016	用于高纯氧应用的不锈钢管件

¹⁾ 当使用于高氢气浓度环境时，最大1.5 bar超压。