



Refrigerador de gases de muestreo EGK 4S

En la industria química, en la petroquímica y en la bioquímica, la realización de procesos seguros depende directamente de la determinación rápida y exacta de los parámetros de funcionamiento.

El análisis de gases resulta, por tanto, clave para dominar de forma segura y eficiente los procesos, la protección del medio ambiente y la garantía de calidad. De ello se beneficia el control de la emisiones de gases de combustión en las fábricas o el análisis de gases de emisión en la industria del automóvil, así como el control eficiente de los separadores de are o la producción y el empaquetado esterilizado en la industria alimenticia.

Muchos de los procesos de análisis aplicados en estas áreas requiere la extracción de gas de muestreo. De este modo se extraen también automáticamente las impurezas relacionadas con el proceso, como partículas o humedades. Estas, por su parte, pueden influir en los resultados del muestreo o incluso dañar las células de medición. Por tanto, el gas de muestreo debe depurarse antes de entrar en el analizador.

El EGK 4S es un refrigerador de gases de muestreo compresor para hasta 8 conductos de gas separados y conforma un componente esencial de los sistemas de análisis más exigentes.

Carcasa aplicable como inserción de 19", montaje de pared o de mesa

Dimensiones compactas

Hasta 4 intercambiadores de calor por aparato de acero inoxidable, cristal o PVDF, hasta 8 conductos de gas por encargo

Regulación electrónica con indicación de temperatura de bloqueo de refrigeración

Autosupervisión con salida de contacto de $\pm 3^\circ\text{C}$

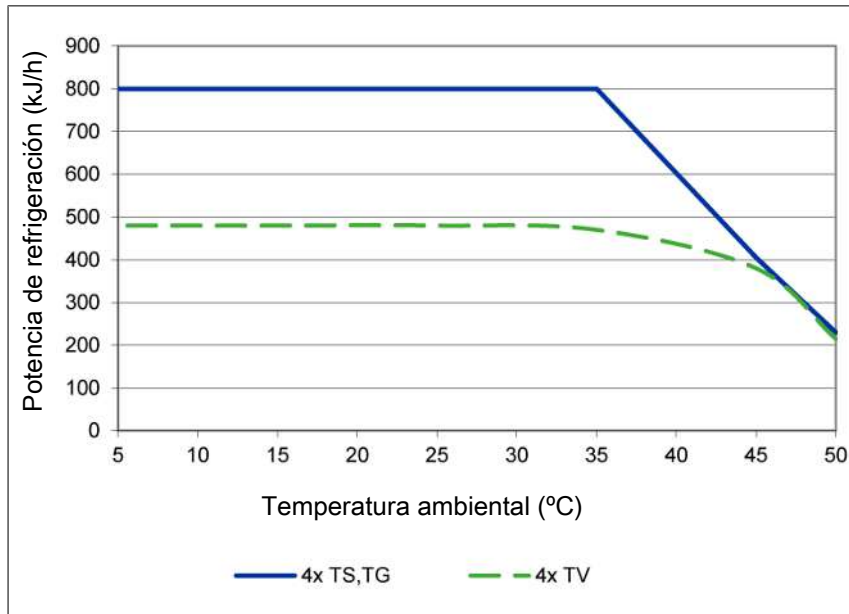
Potencia de enfriamiento nominal 800 kJ/h

Estabilidad del punto de condensación $0,1^\circ\text{C}$

Libre de CFC



Curvas de potencia



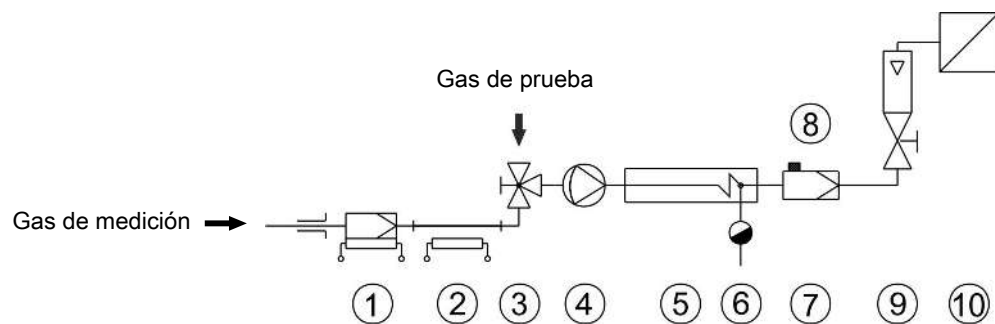
Observación: Las curvas límite para los intercambiadores de calor son aplicables con un punto de condensación de 65 °C.

Características técnicas

Características técnicas del refrigerador de gas

Disponibilidad operativa	tras máx. 15 minutos		
Potencia nominal de refrigeración (con 25 °C)	800 kJ/h		
Temperatura ambiente	de 5 °C a 50 °C		
Punto de condensación de salida del gas, preconfigurado	5 °C		
Oscilaciones del punto de rocío estáticas:	± 0,2 K		
en todo el rango de especificación:	± 2 °C		
Tipo de protección	IP 20		
Carcasa	Acero inoxidable		
Dimensiones de embalaje	aprox. 510 x 355 x 450 mm		
Peso incl. 4 intercambiadores de calor	máx. 32 kg		
Conexión eléctrica	115 V, 60 Hz o 230 V, 50 Hz		
Potencia de ruptura de salida de estado	250 V de CA/150 V de CC Contacto de conmutación 2 A, 30 VA		
Características eléctricas	230 V	115 V	
	Consumo eléctrico típico:	240 VA	215 VA
	Corriente máx. de funcionamiento:	2,5 A	4,6 A
Corriente de arranque	10 A		
Potencia de ruptura de salida de estado	250 V de CA/150 V de CC Contacto de conmutación 2 A, 30 VA		

Esquema de instalación habitual



1 Sonda de gas de muestreo	2 Conducto de gas de muestreo
3 Llave de conmutación	4 Bomba de gases de muestreo
5 Refrigerador de gases de muestreo	6 Purgador de condensados automático
7 Filtro fino	8 Sensor de humedad
9 Caudalímetro	10 Analizador

Para tipos y datos de los componentes individuales, ver hojas de datos.

Descripción del intercambiador de calor

La energía del gas de muestreo y en primera aproximación el potencial de enfriamiento Q utilizado se establecen a través de tres parámetros de temperatura de gas ϑ_G , punto de condensación (de entrada) τ_e (grado de humedad) y flujo volumétrico v . Por sus características físicas, al disponer de una energía de gases creciente aumenta el punto de condensación de salida. La carga energética del gas permitida se determina así mediante el incremento tolerable del punto de condensación.

Los siguientes límites están establecidos para un punto de trabajo normal de $\tau_e = 65^\circ\text{C}$ y $\vartheta_G = 90^\circ\text{C}$. Se indica el flujo volumétrico máximo $v_{\text{máx}}$ en NI/h de aire enfriado, es decir, una vez condensado el vapor de agua.

Si se descienden los valores de los parámetros τ_e y ϑ_G el flujo volumétrico $v_{\text{máx}}$ puede aumentarse. Por ejemplo, se puede utilizar también con un intercambiador de calor TG en lugar de $\tau_e = 65^\circ\text{C}$, $\vartheta_G = 90^\circ\text{C}$ y $v = 280 \text{ NI/h}$ los parámetros $\tau_e = 50^\circ\text{C}$, $\vartheta_G = 80^\circ\text{C}$ y $v = 380 \text{ NI/h}$.

En caso de dudas utilice nuestros consejos o nuestro programa de diseño.

Resumen intercambiador de calor

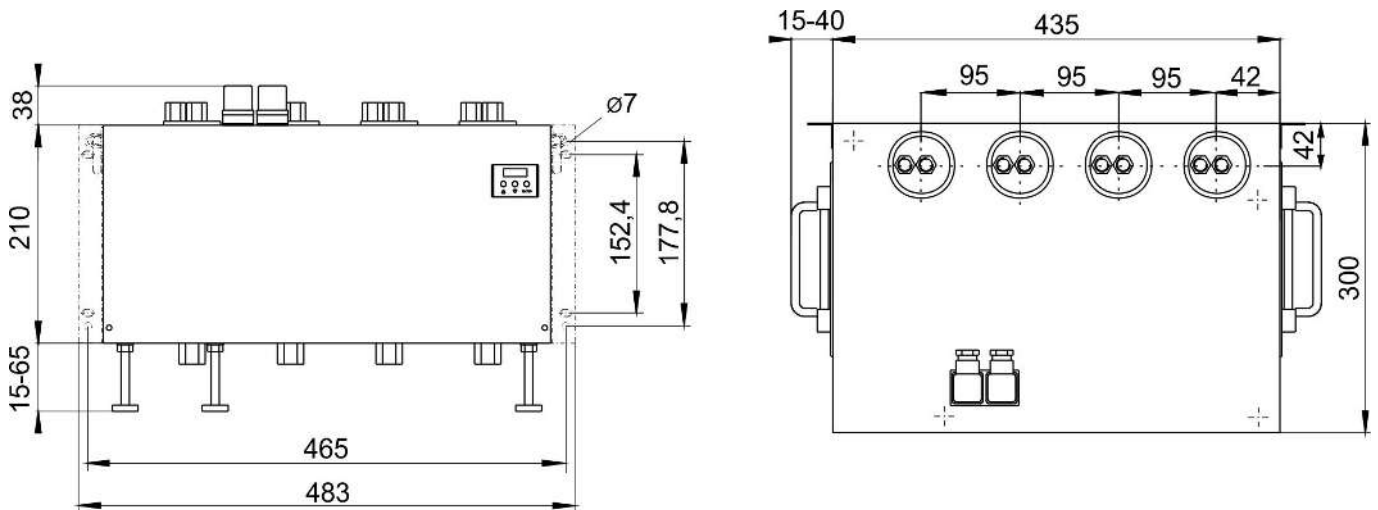
Intercambiador de calor	TS TS-I ²⁾	TG TG	TV TV-I ²⁾
Materiales en contacto con el medio	Acero inoxidable	Vidrio PTFE	PVDF
Caudal $v_{\text{máx}}$ ¹⁾	530 l/h	280 l/h	155 l/h
Punto de condensación de entrada $\tau_{e, \text{máx}}$ ¹⁾	80 °C	80 °C	65 °C
Temperatura de entrada de gases $\vartheta_{G, \text{máx}}$ ¹⁾	180 °C	140 °C	140 °C
Máx. Potencial de enfriamiento $Q_{\text{máx}}$	450 kJ/h	230 kJ/h	120 kJ/h
Presión de gas $p_{\text{máx}}$	160 bar	3 bar	3 bar
Presión diferencial Δp ($v=150 \text{ l/h}$)	8 mbar	8 mbar	8 mbar
Volumen muerto V_{tot}	69 ml	48 ml	129 ml
Conexiones de gas (métrico)	G1/4	GL 14 (6 mm) ³⁾	DN 4/6
Conexiones de gas (fraccional)	NPT 1/4"	GL 14 (1/4") ³⁾	1/4"-1/6"
Purga de condensados (métrica)	G3/8	GL 25 (12 mm) ³⁾	G3/8
Purga de condensados (fraccional)	NPT 3/8"	GL 25 (1/2") ³⁾	NPT 3/8"

¹⁾ Considerando la potencia de enfriamiento máxima del refrigerador.

²⁾ Los tipos I cuentan con roscas NPT o tubos fraccionales.

³⁾ Diámetro interno del anillo de retención.

Dimensiones (mm)



Instrucciones de pedidos

El número de artículo codifica la configuración de su dispositivo. Para ello utilice los siguientes códigos de producto:

457	X	X	X	X	X	0	0	0	X	Característica del producto
Modelos refrigeradores de gas										
0										Montaje en la pared
1										Instalación en armario 19"
Tensión de alimentación										
1										Uniones métricas 115 V
2										Uniones métricas 230 V
3										Uniones fraccionales 115 V
4										Uniones fraccionales 230 V
Conductos de gas ¹⁾										
0										Sin intercambiador de calor
1										1 conducto de gas
2										2 conductos de gas
3										3 conductos de gas
4										4 conductos de gas
Intercambiador de calor										
0	0									Sin intercambiador de calor
1	0									Intercambiador de calor único en acero inoxidable/ (TS o TS-I)
2	0									Intercambiador de calor único vidrio/ (TG)
3	0									Intercambiador de calor único PVDF/ (TV o TV-I)
Purgador de condensados ²⁾										
		0								sin purgador de condensados
Accesorios de montaje										
				0						sin accesorios de montaje
				1						con ángulos de montaje
				2						con pies
				3						con ángulos de montaje y pies
				4						con asas
				5						con ángulos de montaje y asas
				6						con pies y asas
				7						con todos los accesorios de montaje

¹⁾ Hasta 8 conductos de gas por encargo.

²⁾ Las bombas peristálticas deben montarse por separado o instalarse en el refrigerador sobre una escuadra de fijación. La tensión de alimentación se corresponde con la del dispositivo base. Los purgadores de condensados automáticos se montarán por separado.

Material de desgaste y accesorios

Artículo n.º:	Denominación
4410001	Purgador de condensados automático 11 LD V 38
4410004	Purgador de condensados automático AK 20, PVDF
4410005	Recipiente recolector de condensados GL 1; vidrio, 0,4 l
4410019	Recipiente recolector de condensados GL 2; vidrio, 1 l
4570008	Escuadra de fijación para hasta 4 bombas peristálticas de condensados
ver hoja de datos 450020	Bombas peristálticas para condensados CPsingle, CPdouble