



气体冷凝器

系列 EGK 1SD

安装及使用说明书

原版使用说明书





Bühler Technologies GmbH, Harkortstr. 29, D-40880 Ratingen
Tel. +49 (0) 21 02 / 49 89-0, Fax: +49 (0) 21 02 / 49 89-20
Internet: www.buehler-technologies.com
E-Mail: analyse@buehler-technologies.com

使用设备之前，请仔细阅读说明书。请特别注意警告及安全提示。否则可能导致人身伤害与财产损失。比勒科技有限公司不为不正当使用或擅自修改设备承担责任。比勒科技有限公司不为不正当使用或擅自修改设备承担责任。

保留所有的权利。 Bühler Technologies GmbH 2024

文档信息
文档号..... BC450007
版本 03/2024

目录

1	导言	2
1.1	合规应用	2
1.2	型号	2
1.3	供货范围	2
1.4	订购提示	2
2	安全提示	3
2.1	重要提示	3
2.2	常规性危险提示	4
3	运输和储存	5
4	安装和连接	6
4.1	安装地点要求	6
4.2	安装	6
4.2.1	热交换器的连接	7
4.3	电气连接	7
5	运行和操作	9
5.1	菜单功能操作	9
5.1.1	菜单导航总览	10
5.1.2	操作原则的具体阐释	10
5.2	菜单功能说明	11
5.2.1	主菜单	11
5.2.2	子菜单	11
6	保养	12
7	服务和维修	13
7.1	故障诊断与排除	13
7.2	安全提示	14
7.3	清洗和拆卸换热器	14
7.4	更换气体冷却器的微型保险丝	15
7.5	更换蠕动泵软管（可选）	15
7.6	替换件	16
7.6.1	耗材和附件	16
8	废弃处理	17
9	附录	18
9.1	技术规格	18
9.2	功率曲线	18
9.3	典型安装方案	19
9.4	换热器	19
9.4.1	换热器描述	19
9.4.2	换热器概述	19
9.5	尺寸	20
10	随附文档	21

1 引言

1.1 合规应用

本设备被设计用于工业气体分析系统。它是样气制备过程中一个必不可少的组成部分，旨在保护分析仪免受样气中的残留水分破坏。

请注意就特定预期用途、现有的材料组合及压力和温度限制的说明。

1.2 型号

该设备可以多种配置的变异型号交付。凭铭牌上的商品货号，您可以确定具体的变异型号。

1.3 供货范围

- 冷凝器
- 产品文档
- 连接或安装配件（可选）

1.4 订购提示

商品货号将设备配置编号。为此，请使用以下型号代码：

请注意：每个气路配有一台蠕动泵或一台疏水罐。

4561	X	X	X	X	0	0	0	0	0	产品特征
										电压
	1									115 V 公制管件
	2									230 V 公制管件
	3									115 V 英制管件
	4									230 V 英制管件
										气路 / 材料 / 版本
		0	0	0						无换热器
		1	1	0						1个气路/单个换热器 不锈钢/ (TS或TS-I)
		1	2	0						1个气路/单个换热器 玻璃/ (TG)
		1	3	0						1个气路/ 单个换热器 PVDF/ (TV或TV-I)
		2	6	0						2个气路/ 两个换热器 不锈钢/ (DTS或DTS-I)
		2	6	1						2个气路/ 两个换热器 不锈钢/ (DTS-6或DTS-6-I) ¹⁾
		2	7	0						2个气路/ 两个换热器 玻璃/ (DTG)
		2	8	0						2个气路/ 两个换热器 PVDF/ (DTV或DTV-I) ¹⁾
										冷凝排除²⁾
			0	0	0	0				

¹⁾ 冷凝物出口仅适用于蠕动泵的连接。

²⁾ 也提供可单独安装的蠕动泵。

2 安全提示

2.1 重要提示

只有在下列条件完全满足时允许使用该设备：

- 于操作和安装说明书所述条件下，依铭牌并为规定的应用使用本产品。若擅自改动设备，比勒科技有限公司不承担任何责任，
- 遵守铭牌上的说明和标记。
- 在数据表和说明书中给出的限值得以遵守，
- 监测设备/保护装置得以正确连接，
- 由比勒科技有限公司进行未于本说明书中描述的服务和维修，
- 使用原装备件。

本操作说明书是设备的一部分。制造商保留其在未事先声明的情况下修改性能、规格或设计的权利。请保管好本说明书，以供日后使用。

各种安全警告的定义

危险	提示有紧急危险情况的标识，如不可避免会引起重度身体损伤或者直接死亡。
警告	提示有中度风险的危险情况的标识，如不可避免可能会引起重度身体损伤或者死亡。
注意	提示有低风险的危险情况的标识，如不可避免可能会引起设备损伤或轻微至中度的身体损伤。
提示	提示设备或仪器重要信息的标识。

警告标志

在本手册中，使用以下警告标志：

	常规性警告标志		常规性提示标志
	电压警告		请拔出电源插头
	吸入有毒气体危险警告		请使用呼吸保护器
	腐蚀性物质警告		请使用面部防护装置
	由爆炸导致的危险警告		请使用手套

2.2 常规性危险提示

仅能由熟悉安全要求和风险的专业人员安装该设备。

请务必遵守安装地相关的安全法规和普遍适用的技术规则。请预防故障发生，避免人身伤害和财产损失。

设备操作员必须确保：








- 安全提示和操作说明书可供翻阅并予以遵守，
- 遵守国家有关事故预防条例，
- 不得超过允许的数据并遵循适用条件，
- 使用保护装置和进行规定的维护工作，
- 弃置处理时，遵守法例条文，
- 遵守有效的国家安装规定。
- 保护该设备免受到机械影响。

维护和修理

进行维护和修理工作时，须注意以下几点：

- 必须由比勒授权的人员进行设备维修工作。
- 仅进行在操作和安装说明书中描述的改造、维护与安装工作。
- 仅使用原装备件。
- 请勿安装已损坏的或有缺陷的备件。如有必要，请在安装前进行目视检查，以检查备件是否有明显损坏。

在进行任何类型的维护工作时，必须遵守使用国家相关的操作规程和安全指令。

危险	电压	
	<p>有触电的危险</p> <p>a) 在进行所有作业时，断开设备电源。</p> <p>b) 确保设备不会意外地再次开启。</p> <p>c) 仅能由训练有素的人员打开设备。</p> <p>d) 注意电源电压是否正确。</p>	
危险	有毒、腐蚀性气体/冷凝物	
	<p>样气/冷凝物有可能危害健康。</p> <p>a) 必要时，请确保安全地疏导气体/冷凝物。</p> <p>b) 进行任何维护或维修工作前，请中断气体供给。</p> <p>c) 维护时，请保护自己免受有毒/腐蚀性气体/冷凝物侵害。请穿戴适当的防护设备。</p>	  
危险	潜在爆炸性环境	
	<p>应用于易爆区域中有爆炸危险</p> <p>该设备不适用于易爆区域中。</p> <p>禁止将可燃或爆炸性气体混合物输送通过设备。</p>	

3 运输和储存

只应在原包装或合适的替代包装中运输产品。

在不使用时，应对设备加以保护，防止其受潮受热。必须将其储存于-20° C至60° C (-4 ° F bis 140 ° F) 下的封顶的、干燥且无尘的室内。

4 安装和连接

4.1 安装地点要求

该设备被设计安装于封闭的空间内，作为壁挂式或台式仪器使用。户外使用时，必须提供足够的全天候保护。

请如此安装本设备，使冷却器下方有足够的空间以排除冷凝物。上方为气体供给安排一定的空间。

须确保不超出允许的环境温度范围。冷却器的对流不得受到阻碍。通风口至下一个障碍物间必须留有足够的空间。特别是在空气出口侧，必须保持至少10 cm 的距离。

若安装在封闭的外壳，如分析柜中，须确保足够的通风。若对流不充分，我们建议您用空气冲洗机柜，或设置一个风扇来降低内部温度。

4.2 安装

请倾斜铺设至冷却器的气体供给管道。进气口被标记为红色，且另标有“IN”。

若大量出现冷凝物，我们建议使用一个带自动排水阀的脱水罐。为此适用我们的冷凝水分离器11 LD spez、AK20 V或165 SS型号。

须将冷凝排除用的玻璃容器和自动疏水罐安装于设备的外部下方。当使用自动疏水罐时，须将气泵安装于冷却器的上游（压力驱动），否则不能保证疏水罐正常运行。

若气泵位于冷却器的出口处（抽吸操作），建议使用玻璃制冷凝水收集器或使用蠕动泵。

连接疏水罐

取决于材料种类，在换热器与疏水罐间须建立一条由螺纹套管接头与管道或软管构成的连接。若连接管为不锈钢制，可将疏水罐直接悬挂于连接管上，若连接管为软管，须借助于一个夹具将疏水罐单独固定。

可将疏水罐直接连接于换热器上。

原则上，须以一定斜率并以最小标称直径为DN8/10（5/16“）的管道铺设冷凝排除线。

换热器DTV不能与自动疏水罐一同运行。

蠕动泵 (选件)

当使用蠕动泵时，可将其固定于冷却器的稍远处。

提示

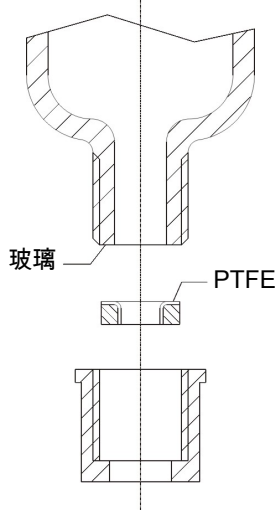


通过安装蠕动泵CPsingle / CPdouble，系统中的最大允许工作压力受到限制！
工作压力 ≤ 1 bar

4.2.1 热交换器的连接

进气口已被标记为红色。

若使用由玻璃制的换热器，在连接气体管线时，请确保密封件位置正确（见图）。密封件由一个带PTFE垫片的硅环构成。PTFE一面须朝向玻璃螺纹。



对于不锈钢换热器，在选择螺旋接头时必须考虑适当的扳手宽度。

连接气体TS/TS-I: SW 17

冷凝水排水管TS/TS-I: SW 22

4.3 电气连接

操作人员必须为设备安装一个外置分离器，该装置明显地归入设备。

此分离器

- 必须位于设备附近，
- 必须方便用户触及，
- 必须符合IEC 60947-1与IEC 60947-3标准，
- 必须断开所有电源连接和状态输出的载流导体且
- 不得安装于电力线上。

警告

危险的电压



仅能由训练有素的专业人员执行线路连接。

注意

错误电压危险



错误的电压会毁坏设备。
正确的电压可以从铭牌上看到。

警告

高电压



进行绝缘测试时将损坏设备
请勿在 **整个设备上以高压进行抗电强度试验!**

抗电强度试验

本设备配备了大量的EMC防护措施。进行抗电强度试验时，电子过滤器元件将受损。出厂时，已对所有模块进行了必要的测试（取决于元件，测试电压为1 kV和1.5 kV）。

若您欲亲自再次检查耐压强度，请仅在相应的单个组件上执行。

请断开压缩机、电扇、加热器或蠕动泵，然后进行接地耐压测试。

通过接头连接

本设备配备了分别用于供电和信号输出的EN 175301-803接头各一个。正确连接电缆时，须将各接头无混淆危险地连接。因此，请确保该接头于连接电缆后再次得以妥善连接。随后须说明布线情况，数字应与接头上的相对应。

电源线的横截面必须与额定电流相适应。使用的电缆的横截面至多为 1.5mm^2 (AWG 16) 和一根直径为8-10 mm (0.31 - 0.39 英寸) 的电缆。

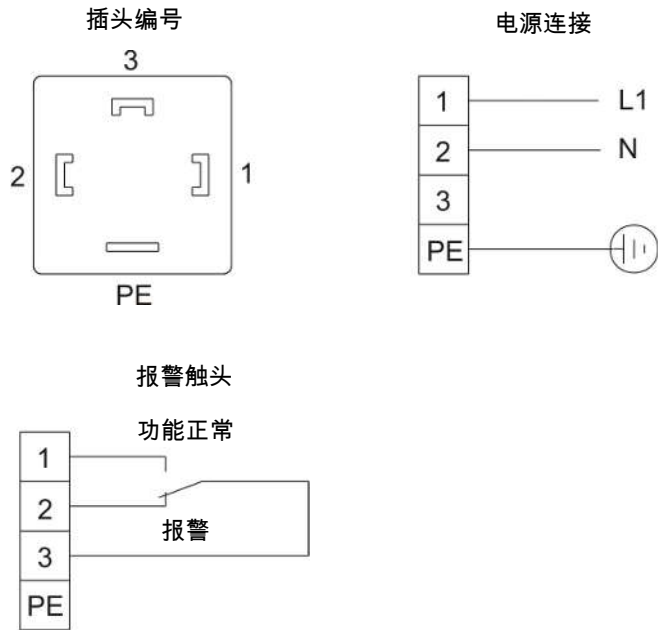


图1: A05-100002 冷凝器电源连接

电源必须配备以10 A熔断器。卡紧区的直径为8-10 mm。

5 运行和操作

提示



禁止不合规操作设备！

开启冷凝器后，可看到冷却板的温度显示。指示灯闪烁，直至块温度达到设定值（±可调报警范围）。状态触头在报警位置。

若已达到设定温度范围，温度将被持续地显示，且状态触头被切换。

若在运行过程中，显示屏闪烁或出现错误消息，请查阅“故障排除”一节。

功率数据和边界值请参照数据页。

5.1 菜单功能操作

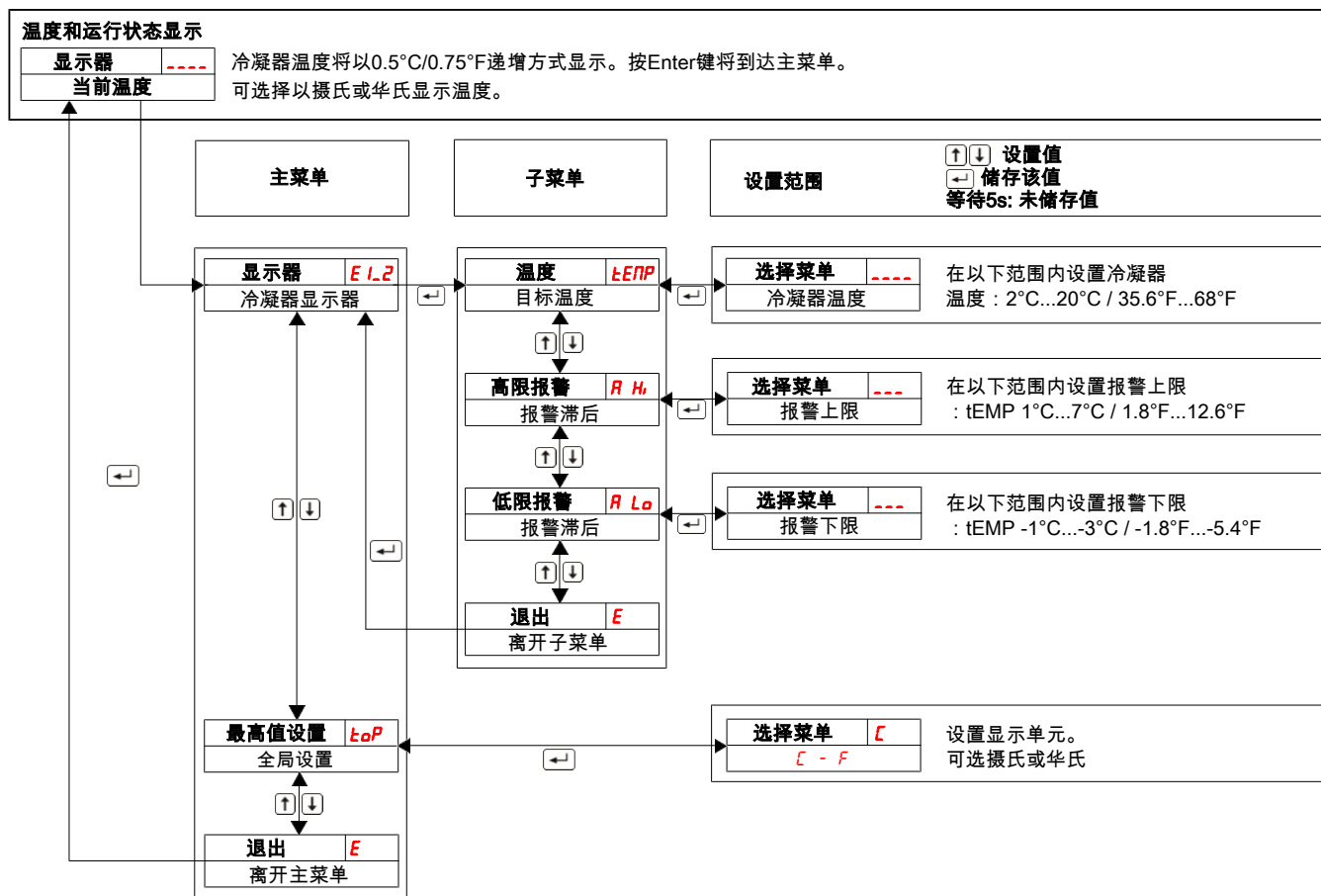
就操作原理的简要阐释：

请您在具备对本设备的操作经验的前提下，使用本简要阐释。

仅需通过3个按键操作。它们有以下功能：

按键	功能
	<ul style="list-style-type: none"> - 从测量值显示切换至主菜单 - 选择已显示的菜单项 - 采用或选择一个编辑过的值
	<ul style="list-style-type: none"> - 切换到上一级菜单 - 通过更改一个值来增加数目或切换选择 - 临时切换至另一种测量值显示（若选项可用）
	<ul style="list-style-type: none"> - 切换到下一级菜单 - 通过更改一个值减小数目或切换选择 - 临时切换至另一种测量值显示（若选项可用）

5.1.1 菜单导航总览



5.1.2 操作原则的具体阐释

本具体阐释将引导您一步步地浏览菜单。

- ↵ 按下按键，可从显示模式切换到主菜单。（已确保在菜单模式下控制器继续运行。）
- ↑↓ 通过这些按键，可实现主菜单导航。
- ↵ 确认主菜单项时，将调出子菜单

此处可设定运行参数：

- ↑↓ 欲设置参数，请浏览子菜单，
- ↵ 随后确认需设定的菜单项。

- ↑↓ 现在可在一定限度内设置各值。
- ↵ 确认经设定的值时，系统将存储该值。随后将自动返回到子菜单。

若约5秒间未按下任何键，设备将自动返回到子菜单。已更改的值将不被保存。

这同样适用于子菜单或主菜单。系统会自动返回至显示模式，（上一个）已更改的值未被存储。此前更改并保存的参数仍被保留且不会被复位。

提示! 一旦以回车键储存了值，该值将被应用到调节中。

- E 通过选择菜单E项（退出）离开主或子菜单。

5.2 菜单功能说明

5.2.1 主菜单

冷却器



从此，您可以访问冷却器的所有相关设置。在关联的子菜单中可选择设定温度和报警阈值。

全局设置 (ToP设置)



选择全局温度单位。可选摄氏度 (C) 或华氏 (F)。

提示:

此主菜单项下无子菜单项。于此可直接选择温度单位。

退出主菜单

显示 → E



选择该项，将返回到显示模式。

5.2.2 子菜单

冷却器 -> 设定温度 (温度)



此设定为冷却器温度设置。可将该值设为 2 °C (35.6 °F) 至 20 °C (68 °F) 间。

提示:

出厂的默认值是 5 °C (41 °F) (除非另有约定)。温度改变时，显示屏将在必要时闪烁，直到达到新的工作区间。

冷却器 -> 报警上限 (报警高)



此处可对可视化警报及报警继电器设置上限阈值。可就已设定的冷却器温度将报警限值设置于 1 °C (1.8 °F) 至 11 °C (12.6 °F) 的区间内。

提示:

出厂的标准值是 3 °C (5.4 °F) (除非另有约定)。

冷却器 -> 报警下限 (报警低)



此处可对可视化警报及报警继电器设置下限阈值。可就已设定的冷却器温度将报警限值设置于 -1 °C (-1.8 °F) 至 -3 °C (-5.4 °F) 的区间内。

提示:

出厂的标准值是 -3 °C (-5.4 °F) (除非另有约定)。

退出子菜单



通过选择，返回到主菜单。

6 保养

冷却器的基本版不需要特殊保养。

然而，取决于冷却器的类型，可包括不同的选件。此时，必须定期进行下列保养工作：

- **选件蠕动泵:** 检查软管

进行维护工作时，须注意以下几点：

- 仅能由熟悉安全要求和风险的专业人员维护设备。
- 请您仅执行于本操作和安装说明书中描述的维护。
- 进行保养工作时，请遵循所有相关的安全和管制信息。
- 请仅使用原厂备件。

危险

电压



有触电的危险

- 在进行所有作业时，断开设备电源。
- 确保设备不会意外地再次开启。
- 仅能由训练有素的人员打开设备。
- 注意电源电压是否正确。



危险

有毒、腐蚀性气体/冷凝物



样气/冷凝物有可能危害健康。

- 必要时，请确保安全地疏导气体/冷凝物。
- 进行任何维护或维修工作前，请中断气体供给。
- 维护时，请保护自己免受有毒/腐蚀性气体/冷凝物侵害。请穿戴适当的防护设备。



7 服务和维修

若操作过程中发生错误，在此章节中，您可找到就故障诊断和消除的提示。

必须经由比勒授权人员进行设备维修。

若您有任何疑问，请联系我们的客服：

电话：+49-(0)2102-498955 或您当地的销售代表

有关我们的维护和调试个性化服务的更多信息，请访问 <https://www.buehler-technologies.com/service>。

若在消除故障并接通电源后仍不能正常工作，须由制造商检查该设备。为此，请以合适的包装将设备发送至：

Bühler Technologies GmbH

- Reparatur/Service -

Harkortstraße 29

40880 Ratingen

Deutschland

请将填写并签署好的 RMA 一去污声明附入包装。否则您的维修委托将不予处理。

该表格位于本手册的附录中，但也可通过e-mail另行索取：

service@buehler-technologies.com

7.1 故障诊断与排除

问题/故障	可能的原因	补救
无显示	- 电源已中断	- 连接电源；
	- 保险丝故障	- 检查电源是否插紧
冷却器无法启动	- 压缩机壳体上温度过高	- 检查保险丝，必要时更换
指示灯闪烁时表示：		- 使其冷却，确保有足够的通风
- 过热	- 未达到工作点	- 等待（最多20分钟）
	- 虽然冷却器运转，制冷功率过低	- 请务必确保通风槽未被盖住（热量堆积）
	- 过高流量/过高露点/过高气体温度	- 遵循极限参数/装备脱水罐
	- 内置风扇停转	- 检查并在必要时更换
- 过热	- 控制器损坏	- 寄回冷凝器
气体出口中有冷凝物	- 冷凝物收集容器已满	- 倒空冷凝水收集容器
	- 在自动疏水罐中阀或许被卡住	- 双向冲洗
	- 冷却器已过载	- 遵从限制参数
减少了的气流量	- 气路堵塞	- 卸下并清洗换热器
	- 冷凝输出口冻结	- 寄回冷凝器
无冷却器	- 压缩机无法启动	- 压缩机的PTC未被足够冷却。等5分钟后再试。
保护装置触发	- 由于压缩机启动错误导致压缩机功耗增加	- 压缩机的PTC未被足够冷却。等5分钟后再试。

显示屏上有错误信息

显示屏上交换显示温度和错误消息，

问题/故障	可能的原因	补救
 错误01	- 中断	- 温度传感器故障：寄回冷凝器
 Error 02	- 短路	- 温度传感器故障：寄回冷凝器

7.2 安全提示

- 不得在其规格之外运行本设备。
- 必须由比勒授权的人员进行设备维修工作。
- 请仅进行于本安装与操作说明书中描述的改造、维护或安装工作。
- 请仅使用原厂备件。

危险

电压



有触电的危险

- 在进行所有作业时，断开设备电源。
- 确保设备不会意外地再次开启。
- 仅能由训练有素的人员打开设备。
- 注意电源电压是否正确。



危险

有毒、腐蚀性气体/冷凝物



样气/冷凝物有可能危害健康。

- 必要时，请确保安全地疏导气体/冷凝物。
- 进行任何维护或维修工作前，请中断气体供给。
- 维护时，请保护自己免受有毒/腐蚀性气体/冷凝物侵害。请穿戴适当的防护设备。



注意

制冷回路/换热器泄漏的健康危害



制冷回路中填充有制冷剂R134a。
换热器中充满了基于乙二醇的冷却介质。
当制冷回路/换热器泄漏或破裂时：

- 避免接触皮肤和眼睛。
- 请勿吸入或摄入冷却介质。
 - ⇒ 在制冷回路或在换热器中存在泄漏时，请勿重新运行冷却器。须由制造商对冷却器进行修理。

7.3 清洗和拆卸换热器

只有当换热器堵塞或者损坏的情况下，才须对其进行更换或修理。若出现频率加大，我们建议检查，将来通过使用过滤器是否可加以避免。

- 封锁进气口。
- 关闭设备并拔除所有的连接器（例如，状态输出连接器插头、电源输入等）。
- 断开气体连接和冷凝物排放装置。
- 向上拉出换热器。
- 清洁冷却巢（冷却块中的孔），因为换热器与硅脂一起使用。
- 冲洗换热器，直到所有的杂质被除去。
- 以硅脂润滑经冷却的外表面上的换热器。
- 旋转着将换热器再次插入冷却巢中。
- 重置气体连接和冷凝物排放装置。气体入口被标记为红色。
- 恢复电压供应/供气，并等待操作准备就绪。
- 打开进气口。

7.4 更换气体冷却器的微型保险丝

- 封锁进气口。
- 关闭设备并拔下电源插头。
- 若存在，断开冷凝物出水口和蠕动泵及换热器和过滤器之间的管道连接。
- 松开顶盖固定螺丝。
- 小心地取下顶盖。**注意!**显示器被固定于前面板上，并与主体的电子装置相连。可松开该插入式连接。泵、过滤器和检湿器被连接至电子设备。**不能松开该连接。**
- 保险丝位于塑料盖下的电路板上。更换微型保险丝，然后按下塑料盖。请留心电源电压以选择合适的微型保险丝。
- 再次插入插头并盖上顶盖。拧入紧固螺丝或重新组装泵。
- 恢复供电、供气。

例如：



7.5 更换蠕动泵软管（可选）

- 封锁进气口。
- 关闭设备并拔除所有的连接器（例如，报警输出连接器插头、电源输入等）。
- 移除蠕动泵上的输入输出软管（遵守安全指示！）。
- 松开但并不取下中心翼形螺母。将螺钉向下推
- 向上揭去盖板
- 拉出侧面的接口并卸下软管。
- 更换软管（比勒备件）并以相反的顺序安装蠕动泵。
- 恢复供电、供气。

7.6 替换件

订购零配件时请注意设备型号和序列号。

附件及设备的升级见参数表或产品目录表。

建议随泵同时订购以下备件：

物品编号	名称
9100110124	显示屏ABT 400
9100010125	控制板MCP 1
9100010133	电源及控制板230V
9100010134	电源及控制板115V
9110000001	样气冷却器微型保险丝230 V / 115 V, 5 x 20 mm, 800 mA慢熔断
4410030	风扇230 V
4400030	风扇115 V

7.6.1 耗材和附件

物品编号	名称
4410001	自动疏水罐 11 LD V 38
4410004	自动疏水罐 AK 20, PVDF
4410005	冷凝物收集容器GL1; 玻璃, 0.4 l
4410019	冷凝物收集容器GL2; 玻璃, 1 l
见数据页450020	蠕动冷凝泵CPsingle, CPdouble

8 废弃处理

冷却器的制冷循环中填充有制冷剂R134a。该换热器包含基于乙二醇的冷却介质。

在废弃处理产品时，必须遵守适用的国家法律法规。请以对健康和环境不产生危害为原则进行废弃处理。

对于Bühler Technologies GmbH的产品，被划掉的带轮垃圾桶的符号指向欧盟（EU）内电气和电子产品的特殊废弃处理说明。



被划掉的垃圾桶的符号表示标有它的电器电子产品必须与生活垃圾分开处理。必须作为废弃的电气和电子设备妥善处理它们。

Bühler Technologies GmbH很乐意废弃处理带有此标签的设备。为此，请将设备寄送到以下地址。

我们在法律上有义务保护我们的员工免受受污染设备造成的危险。因此，我们恳请您理解，只有在设备不含任何刺激性、腐蚀性或其他对健康或环境有害的物料的情况下，我们才能废弃处理您的旧设备。对于每个废弃的电气和电子设备，必须填写“RMA——去污表格和声明”表格，它可在我们的网站上找到。填妥的表格必须贴于包装外部的明显位置。

如需退回废弃电气和电子设备，请使用以下地址：

Bühler Technologies GmbH
WEEE
Harkortstr. 29
40880 Ratingen
Germany

另请注意数据保护规则，您自己有责任确保您退回的旧设备上没有个人数据。因此，请确保在归还之前从旧设备中删除您的个人数据。

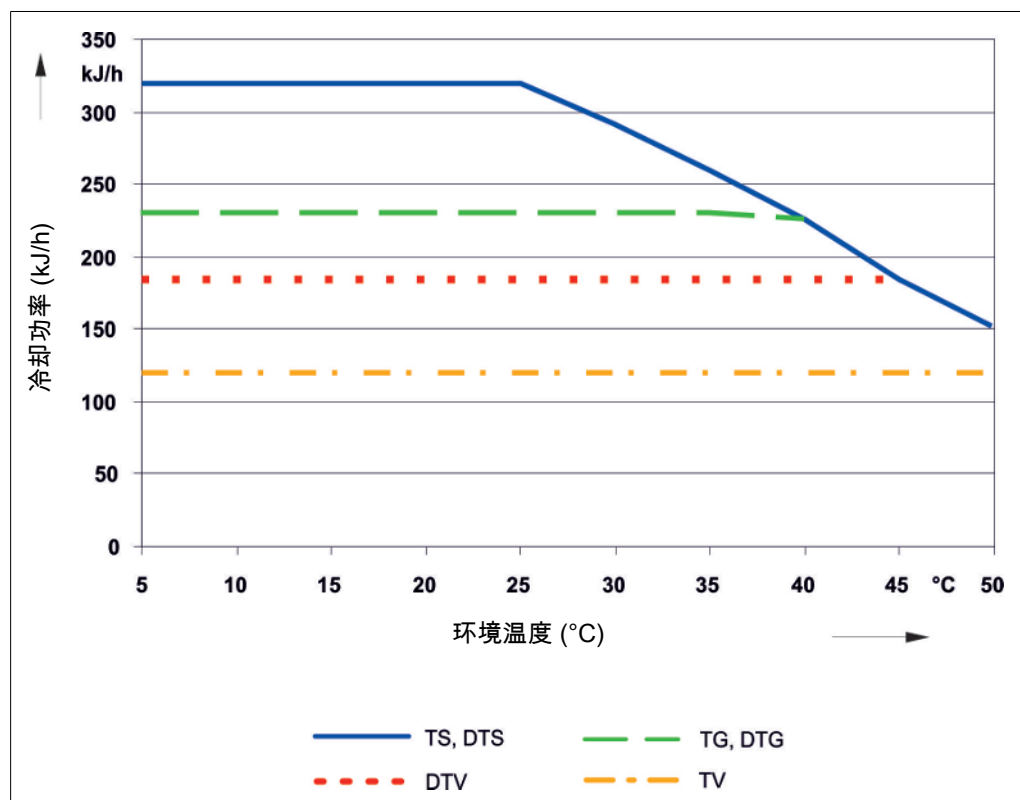
9 附录

9.1 技术规格

气体冷却器技术规格

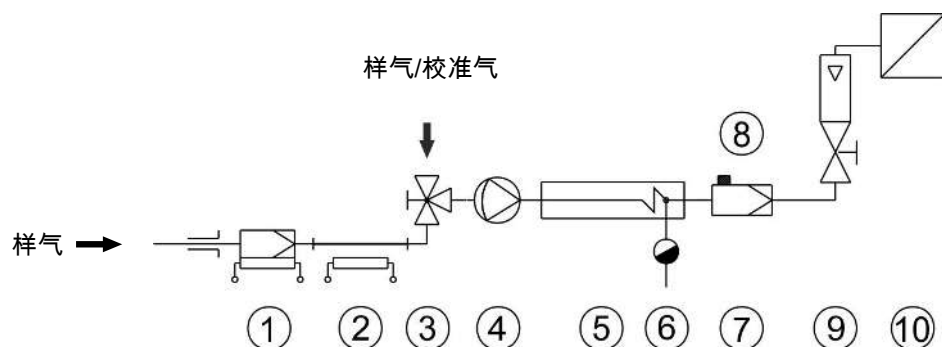
运行就绪:	在最多15分钟后		
额定冷却功率 (在25 ° C时):	320 kJ/h		
环境温度:	5 ° C 至 50 ° C		
预设 气体出口温度:	5 ° C		
露点波动			
静态的:	± 0.1 K		
在整个规格范围内:	± 1.5 K		
防护等级:	IP 20		
机壳:	不锈钢		
包括换热器的重量:	约15 kg		
电源连接:	115 V, 60 Hz或230 V, 50 Hz 符合EN 175301-803标准的插头		
电气规格:	230 V	115 V	
	典型功率消耗:	140 VA	155 VA
	最大工作压力:	1.6 A	3.2 A
开关功率报警输出:	250 V, 2 A, 50 VA 符合EN 175301-803标准的插头		
包装尺寸:	约420 mm x 440 mm x 350 mm		
FM认证号:	3040918		

9.2 功率曲线



注释: 换热器的极限曲线适用于65 ° C的露点下。

9.3 典型安装方案



1 样气探头	2 样气管线
3 切换龙头	4 气泵
5 样气冷凝器	6 自动疏水罐或蠕动泵
7 精细过滤器	8 检湿器
9 流量计	10 分析仪

个别组件的型号和数据参见数据页。

9.4 换热器

9.4.1 换热器描述

样气的能量与近似的要求的冷却功率 Q 由三个参数确定：气体温度 ϑ_G ，（入口）露点 T_e （含水量）和体积流量 V 。由物理决定，随气体能量上升，出口露点也上升。由气体的容许的能量负载因此由耐受的露点升高测定。

对于正常工作点，对于最大流量以下限值为 $\tau_e = 65^\circ\text{C}$ 与 $\vartheta_G = 90^\circ\text{C}$ 。最大体积流量 v_{\max} 以 Nl/h 冷却的空气说明，即水蒸汽凝结后。

若低于参数 T_e 和 ϑ_G ，体积流量 v_{\max} 可能被提高。例如，取代 $\tau_e = 65^\circ\text{C}$ ， $\vartheta_G = 90^\circ\text{C}$ 和 $v = 280\text{ Nl/h}$ ，换热器TG也可运行于 $\tau_e = 50^\circ\text{C}$ ， $\vartheta_G = 80^\circ\text{C}$ 和 $v = 380\text{ Nl/h}$ 参数下。

若有不明之处，请咨询我们，或使用我们的解释程序。

9.4.2 换热器概述

换热器	TS TS-I ²⁾	TG TG	TV TV-I ²⁾	DTS (DTS-6 ³⁾) DTS-I (DTS-6-I ³⁾) ²⁾	DTG DTG	DTV ³⁾ DTV-I ²⁾³⁾
接液部件	不锈钢	玻璃 PTFE	PVDF	不锈钢	玻璃 PTFE	PVDF
流量 v_{\max} ¹⁾	530 l/h	280 l/h	155 l/h	2 x 250 l/h	2 x 140 l/h	2 x 115 l/h
入口露点 $\tau_{e,\max}$ ¹⁾	80 °C	80 °C	65 °C	80 °C	65 °C	65 °C
气体入口温度 $\vartheta_{G,\max}$ ¹⁾	180 °C	140 °C	140 °C	180 °C	140 °C	140 °C
最大值制冷功率 Q_{\max}	450 kJ/h	230 kJ/h	120 kJ/h	450 kJ/h	230 kJ/h	185 kJ/h
气体压力 p_{\max}	160 bar	3 bar	3 bar	25 bar	3 bar	2 bar
差压 Δp ($v=150\text{ l/h}$)	8 mbar	8 mbar	8 mbar	各 5 mbar	各 5 mbar	各 15 mbar
死容积 V_{tot}	69 ml	48 ml	129 ml	28 / 25 ml	28 / 25 ml	21 / 21 ml
气体连接 (公制)	G1/4	GL 14 (6 mm) ⁴⁾	DN 4/6	管 6 mm	GL14 (6 mm) ⁴⁾	DN 4/6
气体连接 (英制)	NPT 1/4"	GL 14 (1/4") ⁴⁾	1/4" -1/6"	管 1/4"	GL14 (1/4") ⁴⁾	1/4" -1/6"
冷凝水排水管 (公制)	G3/8	GL 25 (12 mm) ⁴⁾	G3/8	管 10 mm (6 mm)	GL18 (10 mm) ⁴⁾	DN 5/8
冷凝水排水管 (英制)	NPT 3/8 "	GL 25 (1/2") ⁴⁾	NPT 3/8"	管 3/8 " (1/4 ")	GL18 (3/8 ") ⁴⁾	3/16" -5/16"

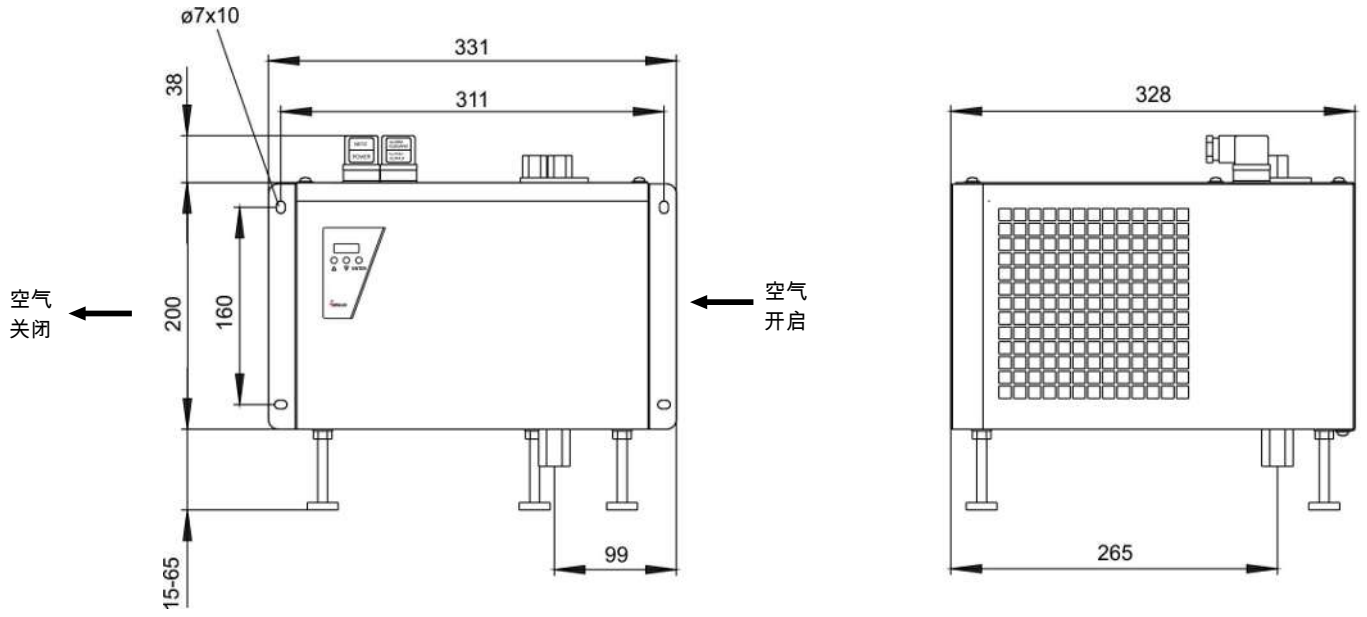
¹⁾ 顾及冷却器的最大制冷功率

²⁾ 带I的型号带有NPT螺纹或英制管。

³⁾ 仅可仅用冷凝泵排放冷凝水

⁴⁾ 内径密封环

9.5 尺寸



10 随附文档

- 符合性声明KX450001
- RMA 一去污声明

EU-Konformitätserklärung
EU-declaration of conformity



Hiermit erklärt Bühler Technologies GmbH,
dass die nachfolgenden Produkte den
wesentlichen Anforderungen der Richtlinie

*Herewith declares Bühler Technologies GmbH
that the following products correspond to the
essential requirements of Directive*

2014/35/EU
(Niederspannungsrichtlinie / low voltage directive)

in ihrer aktuellen Fassung entsprechen.

in its actual version.

Folgende Richtlinie wurde berücksichtigt:

The following directive was regarded:

2014/30/EU (EMV/EMC)

Produkt / products: Kompressor-Messgaskühler / *Compressor sample gas cooler*
Typ / type: EGK 1, EGK 1 SD-L, EGK 1/2, EGK 1/2-L, EGK 4S, EGK 10

Das Betriebsmittel dient der Aufbereitung des Messgases, um das Analysengerät vor Restfeuchtigkeit
im Messgas zu schützen.

*This equipment is used for conditioning the sample gas to protect the analysis instrument from residual
moisture in the sample gas.*

Das oben beschriebene Produkt der Erklärung erfüllt die einschlägigen
Harmonisierungsrechtsvorschriften der Union:

*The object of the declaration described above is in conformity with the relevant Union harmonisation
legislation:*

EN 61326-1:2013

EN 61010-1:2010/A1:2019/AC:2019-04

Die alleinige Verantwortung für die Ausstellung dieser Konformitätserklärung trägt der Hersteller.
This declaration of conformity is issued under the sole responsibility of the manufacturer.

Dokumentationsverantwortlicher für diese Konformitätserklärung ist Herr Stefan Eschweiler mit
Anschrift am Firmensitz.

*The person authorized to compile the technical file is Mr. Stefan Eschweiler located at the company's
address.*

Ratingen, den 17.02.2023

Stefan Eschweiler
Geschäftsführer – *Managing Director*

Frank Pospiech
Geschäftsführer – *Managing Director*

UK Declaration of Conformity



The manufacturer Bühler Technologies GmbH declares, under the sole responsibility, that the product complies with the requirements of the following UK legislation:

Electrical Equipment Safety Regulations 2016

The following legislation were regarded:

Electromagnetic Compatibility Regulations 2016

Product: Compressor sample gas cooler
Types: EGK 1
EGK 1 SD-L
EGK 1/2
EGK 1/2-L
EGK 4S
EGK 10

The equipment is used for conditioning the sample gas to protect the analysis instrument from residual moisture in the sample gas.

The object of the declaration described above is in conformity with the relevant designated standards:

EN 61010-1:2010/A1:2019/AC:2019-04

EN 61326-1:2013

Ratingen in Germany, 17.02.2023

A handwritten signature in blue ink, appearing to read 'Stefan Eschweiler', written over a horizontal line.

Stefan Eschweiler
Managing Director

A handwritten signature in blue ink, appearing to read 'Frank Pospiech', written over a horizontal line.

Frank Pospiech
Managing Director

RMA-Formular und Erklärung über Dekontaminierung

RMA-去污表格和声明



RMA-Nr./ 商品退货 授权号码

Die RMA-Nr. bekommen Sie von Ihrem Ansprechpartner im Vertrieb oder Service. Bei Rücksendung eines Altgeräts zur Entsorgung tragen Sie bitte in das Feld der RMA-Nr. "WEEE" ein./ 从销售或服务处的联系人那里可获得商品退货授权 (RMA) 号码。当寄还旧设备以废弃处理时, 请于RMA号码栏中输入"WEEE"。

Zu diesem Rücksendeschein gehört eine Dekontaminierungserklärung. Die gesetzlichen Vorschriften schreiben vor, dass Sie uns diese Dekontaminierungserklärung ausgefüllt und unterschrieben zurücksenden müssen. Bitte füllen Sie auch diese im Sinne der Gesundheit unserer Mitarbeiter vollständig aus./ 请将退货单, 去污声明和货运单一同装在透明套中, 粘在包装外。否则您的维修委托将不予处理。

Firma/ 公司

Firma/ 公司

Straße/ 街道

PLZ, Ort/ 邮政编码, 地点

Land/ 国家

Gerät/ 设备

Anzahl/ 数量

Auftragsnr./ 订单号码

Ansprechpartner/ 联系人

Name/ 姓名

Abt./ 部门

Tel./ 电话

E-Mail

Serien-Nr./ 序列号

Artikel-Nr./ 商品编号

Grund der Rücksendung/ 寄回原因

- Kalibrierung/ 校准 Modifikation/ 修改
 Reklamation/ 投诉 Reparatur/ 修复
 Elektroaltgerät/ 废旧电子设备 (WEEE)
 andere/ 其他的

bitte spezifizieren/ 请注明

Ist das Gerät möglicherweise kontaminiert?/ 设备是否具有污染性?

- Nein, da das Gerät nicht mit gesundheitsgefährdenden Stoffen betrieben wurde./ 否, 因为该设备已被正确清洁和消毒。
 Nein, da das Gerät ordnungsgemäß gereinigt und dekontaminiert wurde./ 否, 因为未以有损健康的物质运行该设备。
 Ja, kontaminiert mit:/ 是, 污染物为:



explosiv/
易爆的



entzündlich/
易燃的



brandfördernd/
助燃的



komprimierte
Gase/
压缩气体



ätzend/
腐蚀性的



giftig,
Lebensgefahr/
有毒的, 致命危
险



gesundheitsge-
fährdend/
危害健康的



gesund-
heitsschädlich/
对人体有害的



umweltge-
fährdend/
对环境有害的

Bitte Sicherheitsdatenblatt beilegen! 请附上《安全数据表》!

Das Gerät wurde gespült mit:/ 该设备已被冲洗:

Diese Erklärung wurde korrekt und vollständig ausgefüllt und von einer dazu befugten Person unterschrieben. Der Versand der (dekontaminierten) Geräte und Komponenten erfolgt gemäß den gesetzlichen Bestimmungen.

按法律规定寄回 (已去污的) 设备和组件

Falls die Ware nicht gereinigt, also kontaminiert bei uns eintrifft, muss die Firma Bühler sich vorbehalten, diese durch einen externen Dienstleister reinigen zu lassen und Ihnen dies in Rechnung zu stellen.

如果产品没有被清洁, 即我们收到时受了污染, 比勒公司保留委托一外部的服务提供商者清理的权利并向您收取费用。

Firmenstempel/ 公司印章

Datum/ 日期

rechtsverbindliche Unterschrift/ 具法律约束力的签名



Vermeiden von Veränderung und Beschädigung der einzusendenden Baugruppe

Die Analyse defekter Baugruppen ist ein wesentlicher Bestandteil der Qualitätssicherung der Firma Bühler Technologies GmbH. Um eine aussagekräftige Analyse zu gewährleisten muss die Ware möglichst unverändert untersucht werden. Es dürfen keine Veränderungen oder weitere Beschädigungen auftreten, die Ursachen verdecken oder eine Analyse unmöglich machen.

Umgang mit elektrostatisch sensiblen Baugruppen

Bei elektronischen Baugruppen kann es sich um elektrostatisch sensible Baugruppen handeln. Es ist darauf zu achten, diese Baugruppen ESD-gerecht zu behandeln. Nach Möglichkeit sollten die Baugruppen an einem ESD-gerechten Arbeitsplatz getauscht werden. Ist dies nicht möglich sollten ESD-gerechte Maßnahmen beim Austausch getroffen werden. Der Transport darf nur in ESD-gerechten Behältnissen durchgeführt werden. Die Verpackung der Baugruppen muss ESD-konform sein. Verwenden Sie nach Möglichkeit die Verpackung des Ersatzteils oder wählen Sie selber eine ESD-gerechte Verpackung.

Einbau von Ersatzteilen

Beachten Sie beim Einbau des Ersatzteils die gleichen Vorgaben wie oben beschrieben. Achten Sie auf die ordnungsgemäße Montage des Bauteils und aller Komponenten. Versetzen Sie vor der Inbetriebnahme die Verkabelung wieder in den ursprünglichen Zustand. Fragen Sie im Zweifel beim Hersteller nach weiteren Informationen.

Einsenden von Elektroaltgeräten zur Entsorgung

Wollen Sie ein von Bühler Technologies GmbH stammendes Elektroprodukt zur fachgerechten Entsorgung einsenden, dann tragen Sie bitte in das Feld der RMA-Nr. „WEEE“ ein. Legen Sie dem Altgerät die vollständig ausgefüllte Dekontaminierungserklärung für den Transport von außen sichtbar bei. Weitere Informationen zur Entsorgung von Elektroaltgeräten finden Sie auf der Webseite unseres Unternehmens.

Vermeiden von Änderungen und Beschädigungen bei der Analyse

Die Analyse defekter Baugruppen ist ein wesentlicher Bestandteil der Qualitätssicherung der Firma Bühler Technologies GmbH. Um eine aussagekräftige Analyse zu gewährleisten muss die Ware möglichst unverändert untersucht werden. Es dürfen keine Veränderungen oder weitere Beschädigungen auftreten, die Ursachen verdecken oder eine Analyse unmöglich machen.

Vermeidung von statischen Entladungen

Bei elektronischen Baugruppen kann es sich um elektrostatisch sensible Baugruppen handeln. Es ist darauf zu achten, diese Baugruppen ESD-gerecht zu behandeln. Nach Möglichkeit sollten die Baugruppen an einem ESD-gerechten Arbeitsplatz getauscht werden. Ist dies nicht möglich sollten ESD-gerechte Maßnahmen beim Austausch getroffen werden. Der Transport darf nur in ESD-gerechten Behältnissen durchgeführt werden. Die Verpackung der Baugruppen muss ESD-konform sein. Verwenden Sie nach Möglichkeit die Verpackung des Ersatzteils oder wählen Sie selber eine ESD-gerechte Verpackung.

Einbau von Ersatzteilen

Beachten Sie beim Einbau des Ersatzteils die gleichen Vorgaben wie oben beschrieben. Achten Sie auf die ordnungsgemäße Montage des Bauteils und aller Komponenten. Versetzen Sie vor der Inbetriebnahme die Verkabelung wieder in den ursprünglichen Zustand. Fragen Sie im Zweifel beim Hersteller nach weiteren Informationen.

Einbau von Ersatzteilen

Beachten Sie beim Einbau des Ersatzteils die gleichen Vorgaben wie oben beschrieben. Achten Sie auf die ordnungsgemäße Montage des Bauteils und aller Komponenten. Versetzen Sie vor der Inbetriebnahme die Verkabelung wieder in den ursprünglichen Zustand. Fragen Sie im Zweifel beim Hersteller nach weiteren Informationen.

