



## Verschmutzungsanzeiger

BCI 24-Dx

## Betriebs- und Installationsanleitung

Originalbetriebsanleitung





Bühler Technologies GmbH, Harkortstr. 29, D-40880 Ratingen  
Tel. +49 (0) 21 02 / 49 89-0, Fax: +49 (0) 21 02 / 49 89-20  
Internet: [www.buehler-technologies.com](http://www.buehler-technologies.com)  
E-Mail: [fluidcontrol@buehler-technologies.com](mailto:fluidcontrol@buehler-technologies.com)

Lesen Sie die Bedienungsanleitung vor dem Gebrauch des Gerätes gründlich durch. Beachten Sie insbesondere die Warn- und Sicherheitshinweise. Andernfalls könnten Gesundheits- oder Sachschäden auftreten. Bühler Technologies GmbH haftet nicht bei eigenmächtigen Änderungen des Gerätes oder für unsachgemäßen Gebrauch.

Alle Rechte vorbehalten. Bühler Technologies GmbH 2024

Dokumentinformationen

Dokument-Nr..... BD130011

Version..... 03/2024

# Inhaltsverzeichnis

1	Einleitung .....	2
1.1	Bestimmungsgemäße Verwendung .....	2
1.2	Typenschlüssel .....	2
1.3	Artikelnummern.....	2
1.4	Lieferumfang .....	2
2	Sicherheitshinweise.....	3
2.1	Wichtige Hinweise .....	3
2.2	Allgemeine Gefahrenhinweise.....	3
3	Transport und Lagerung .....	5
4	Aufbauen und Anschließen.....	6
4.1	Montage.....	6
4.2	Elektrische Anschlüsse .....	7
4.2.1	Anschlussbelegung.....	7
5	Betrieb und Bedienung.....	8
5.1	Ausführung mit IO-Link Schnittstelle (1D1A) .....	8
5.2	Ausführung mit IO-Link Schnittstelle (1D1S).....	8
6	Wartung und Reinigung .....	9
7	Service und Reparatur .....	10
7.1	Hinweise zur Demontage .....	10
7.2	Zubehör .....	10
8	Entsorgung.....	11
9	Anhang .....	12
9.1	Technische Daten .....	12
9.2	Abmessungen.....	13
10	Beigefügte Dokumente .....	14

# 1 Einleitung

## 1.1 Bestimmungsgemäße Verwendung

Der Verschmutzungsanzeiger BCI 24 wird zur Überwachung der Filterkapazität in Ölkreisläufen eingesetzt. Dazu überwacht ein mikroprozessor-gesteuerter Druckaufnehmer den mit zunehmender Filterverschmutzung ansteigenden Differenzdruck über dem Filterelement.

### WARNUNG



Alle Gerätetypen sind ausschließlich für industrielle Anwendungen vorgesehen. Es handelt sich **nicht um Sicherheitsbauteile**. Die Geräte dürfen nicht eingesetzt werden, wenn bei ihrem Ausfall oder bei Fehlfunktion die Sicherheit und Gesundheit von Personen beeinträchtigt wird.  
Der Einsatz in explosionsgefährdeten Bereichen ist **nicht** gestattet.

## 1.2 Typenschlüssel

BCI 24 - D  3   -     -4

### Typenbezeichnung

BCI Verschmutzungsanzeiger

### Prozessanschluss

kompatibel mit Drittprodukten

H Hydac/Stauff G1/2  
M Filtration Group/Hengst M20x1,5  
F MP-Filtri G1/2  
C Eaton G1/2

### Optionen/Ausgänge

7 - 1D1A 1x Analog / IO-Link  
7 - 1D1S 1x Schaltausgang / IO-Link

### Differenzdruckbereich

3 max. 3 bar  
6 max. 6 bar

## 1.3 Artikelnummern

1331237740	BCI24-DH337-1D1S-4	Hydac / Stauff G1/2	3 bar	1D1S
1331267740	BCI24-DH367-1D1S-4		6 bar	
1331237840	BCI24-DH337-1D1A-4		3 bar	1D1A
1331267840	BCI24-DH367-1D1A-4		6 bar	
1331137740	BCI24-DM337-1D1S-4	Filtration Group / Hengst M20x1,5	3 bar	1D1S
1331167740	BCI24-DM367-1D1S-4		6 bar	
1331137840	BCI24-DM337-1D1A-4		3 bar	1D1A
1331167840	BCI24-DM367-1D1A-4		6 bar	
1331437740	BCI24-DF337-1D1S-4	MP-Filtri G1/2	3 bar	1D1S
1331467740	BCI24-DF367-1D1S-4		6 bar	
1331437840	BCI24-DF337-1D1A-4		3 bar	1D1A
1331467840	BCI24-DF367-1D1A-4		6 bar	
1331637740	BCI24-DC337-1D1S-4	Eaton G1/2	3 bar	1D1S
1331667740	BCI24-DC367-1D1S-4		6 bar	
1331637840	BCI24-DC337-1D1A-4		3 bar	1D1A
1331667840	BCI24-DC367-1D1A-4		6 bar	

## 1.4 Lieferumfang

- Verschmutzungsanzeiger BCI 24
- Produktdokumentation

## 2 Sicherheitshinweise

### 2.1 Wichtige Hinweise

Der Einsatz des Gerätes ist nur zulässig, wenn:

- das Produkt unter den in der Bedienungs- und Installationsanleitung beschriebenen Bedingungen, dem Einsatz gemäß Typenschild und für Anwendungen, für die es vorgesehen ist, verwendet wird. Bei eigenmächtigen Änderungen des Gerätes ist die Haftung durch die Bühler Technologies GmbH ausgeschlossen,
- die Angaben und Kennzeichnungen auf den Typenschildern beachtet werden,
- die im Datenblatt und der Anleitung angegebenen Grenzwerte eingehalten werden,
- Überwachungs-/Schutzvorrichtungen korrekt angeschlossen sind,
- die Service- und Reparaturarbeiten, die nicht in dieser Anleitung beschrieben sind, von Bühler Technologies GmbH durchgeführt werden,
- Originalersatzteile verwendet werden.






Diese Bedienungsanleitung ist Teil des Betriebsmittels. Der Hersteller behält sich das Recht vor, die Leistungs-, die Spezifikations- oder die Auslegungsdaten ohne Vorankündigung zu ändern. Bewahren Sie die Anleitung für den späteren Gebrauch auf.

### Signalwörter für Warnhinweise

<b>GEFAHR</b>	Signalwort zur Kennzeichnung einer Gefährdung mit hohem Risiko, die unmittelbar Tod oder schwere Körperverletzung zur Folge hat, wenn sie nicht vermieden wird.
<b>WARNUNG</b>	Signalwort zur Kennzeichnung einer Gefährdung mit mittlerem Risiko, die möglicherweise Tod oder schwere Körperverletzungen zur Folge hat, wenn sie nicht vermieden wird.
<b>VORSICHT</b>	Signalwort zur Kennzeichnung einer Gefährdung mit geringem Risiko, die zu einem Sachschaden oder leichten bis mittelschweren Körperverletzungen führen kann, wenn sie nicht vermieden wird.
<b>HINWEIS</b>	Signalwort für eine wichtige Information zum Produkt auf die im besonderen Maße aufmerksam gemacht werden soll.

### Warnzeichen

In dieser Anleitung werden folgende Warnzeichen verwendet:

	Allgemeines Warnzeichen		Allgemeines Gebotszeichen
	Warnung vor elektrischer Spannung		Netzstecker ziehen
	Warnung vor hohem Druck		

### 2.2 Allgemeine Gefahrenhinweise

Das Gerät darf nur von Fachpersonal installiert werden, das mit den Sicherheitsanforderungen und den Risiken vertraut ist.

Beachten Sie unbedingt die für den Einbauort relevanten Sicherheitsvorschriften und allgemein gültigen Regeln der Technik. Beugen Sie Störungen vor und vermeiden Sie dadurch Personen- und Sachschäden.

#### Der Betreiber der Anlage muss sicherstellen, dass:

- Sicherheitshinweise und Betriebsanleitungen verfügbar sind und eingehalten werden,
- die jeweiligen nationalen Unfallverhütungsvorschriften beachtet werden,
- die zulässigen Daten und Einsatzbedingungen eingehalten werden,
- Schutzeinrichtungen verwendet werden und vorgeschriebene Wartungsarbeiten durchgeführt werden,
- bei der Entsorgung die gesetzlichen Regelungen beachtet werden,
- gültige nationale Installationsvorschriften eingehalten werden.

## **Wartung, Reparatur**

Bei Wartungs- und Reparaturarbeiten ist folgendes zu beachten:

- Reparaturen an den Betriebsmitteln dürfen nur von Bühler autorisiertem Personal ausgeführt werden.
- Nur Umbau-, Wartungs- oder Montagearbeiten ausführen, die in dieser Bedienungs- und Installationsanleitung beschrieben sind.
- Nur Original-Ersatzteile verwenden.
- Keine beschädigten oder defekten Ersatzteile einbauen. Führen Sie vor dem Einbau ggfs. eine optische Überprüfung durch, um offensichtliche Beschädigungen an Ersatzteilen zu erkennen.

Bei Durchführung von Wartungsarbeiten jeglicher Art müssen die relevanten Sicherheits- und Betriebsbestimmungen des Anwenderlandes beachtet werden.

## 3 Transport und Lagerung

Die Produkte sollten nur in der Originalverpackung oder einem geeigneten Ersatz transportiert werden.

Bei Nichtbenutzung sind die Betriebsmittel gegen Feuchtigkeit und Wärme zu schützen. Sie müssen in einem überdachten, trockenen und staubfreien Raum bei Raumtemperatur aufbewahrt werden.

## 4 Aufbauen und Anschließen

### GEFAHR

#### Elektrische Spannung



Gefahr eines elektrischen Schlages

- Anlage spannungsfrei schalten.
- Das Gerät darf nur von instruiertem, fachkundigem Personal installiert, gewartet und in Betrieb genommen werden.
- Die jeweils geltenden Sicherheitsvorschriften des Einsatzortes sind einzuhalten.



### GEFAHR

#### Giftige, ätzende Gase/Flüssigkeiten



Schützen Sie sich bei allen Arbeiten vor giftigen, ätzenden Gasen/Flüssigkeiten. Tragen Sie die entsprechende Schutzausrüstung.



### 4.1 Montage

Das Gerät darf nur von Fachpersonal installiert werden, das mit den Sicherheitsanforderungen und den Risiken vertraut ist.

### GEFAHR

#### Elektrische Spannung



#### Gefahr eines elektrischen Schlages

Beim Anschluss der Geräte sind die maximal zulässigen Spannungen und Ströme (siehe technische Daten) zu beachten und die nötigen Leitungsquerschnitte und Leitungsschutzschalter darauf auszulegen.

Bei der Auswahl der Anschlussleitungen sind weiterhin die maximal zulässigen Betriebstemperaturen der Geräte zu beachten.



### WARNUNG

#### Anlage steht unter Druck



Schalten Sie die Anlage vor der Montage drucklos.

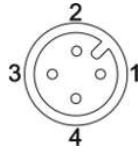
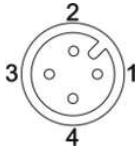
Der Verschmutzungsanzeiger BCI 24 wird direkt am Leitungsfilter eingeschraubt. Ziehen Sie den BCI 24 mit einem Drehmoment von ca. 50 Nm fest. Achten Sie darauf, dass sich die Dichtung (je nach Ausführung Profildichtung oder USIT-Dichtring) in einwandfreiem Zustand befindet.



## 4.2 Elektrische Anschlüsse

Der Verschmutzungsanzeiger BCI wird mit +18-30 V Gleichspannung betrieben. Der Sensor wird mit einem Kabel mit handelsüblichen M12 Steckverbindern angeschlossen.

### 4.2.1 Anschlussbelegung

Ausführung	1D1A	1D1S
Stecker	M12 4-pol	M12 4-pol
Anschlussbild		
<b>Pin</b>		
1	+24 V DC	+24 V DC
2	OUT2, 4...20 mA	S2 (PNP), max. 200 mA
3	GND	GND
4	C/Q (IO-Link)/S1	C/Q (IO-Link)/S1
	S1 = HnC 75 % → 2,0 bar oder 4,1 bar OUT2 = 4...20 mA → 0...3 / 6 bar einstellbar über IO-Link	S1 = HnC 75 % → 2,0 bar oder 4,1 bar S2 = HnC 100 % → 2,8 bar oder 5,5 bar einstellbar über IO-Link

## 5 Betrieb und Bedienung

### HINWEIS



Das Gerät darf nicht außerhalb seiner Spezifikation betrieben werden!

### 5.1 Ausführung mit IO-Link Schnittstelle (1D1A)

Dieses Gerät verfügt über eine IO-Link- Schnittstelle und einen Analogausgang.

Die IO-Link-Schnittstelle setzt für die Benutzung einen IO-Link-Master voraus.

Die IO-Link-Schnittstelle ermöglicht den direkten Zugriff auf Prozess- und Diagnosedaten und bietet die Möglichkeit, das Gerät im laufenden Betrieb einzustellen.

Die zur Konfiguration des Gerätes notwendigen IODDs finden Sie unter <https://ioddfinder.io-link.com>.

Wird die IO-Link Schnittstelle nicht benutzt (kein Master vorhanden oder nur verwendet zum Parametrieren), dann arbeitet der BCI 24 als normaler Differenzdruckschalter mit 1 Schaltausgang und einem Analogausgang.

Schaltausgang 1 ist standardmäßig als Öffner (NC) bei steigendem Differenzdruck eingestellt. Dieser Schaltausgang öffnet bei 75 % des voreingestellten Differenzdruckmessbereichs.

Damit der Schaltausgang schaltet, muss mindestens 4 Sekunden lang der entsprechende Schwellwert überschritten werden. Damit soll ein zu schnelles Ansprechen bei kurzfristigen Druckspitzen im System vermieden werden

Der Schaltausgang ist selbstrückstellend.

Sie können jedoch über einen IO-Link Master parametrieren werden.

Weitere Informationen finden Sie unter: [www.io-link.com](http://www.io-link.com)



Der Analogausgang gibt ein 4-20 mA Stromsignal proportional zum voreingestellten Differenzdruckmessbereich aus.

### 5.2 Ausführung mit IO-Link Schnittstelle (1D1S)

Dieses Gerät verfügt über eine IO-Link- Schnittstelle, die für die Benutzung einen IO-Link-Master voraussetzt.

Die IO-Link-Schnittstelle ermöglicht den direkten Zugriff auf Prozess- und Diagnosedaten und bietet die Möglichkeit, das Gerät im laufenden Betrieb einzustellen.

Die zur Konfiguration des Gerätes notwendigen IODDs finden Sie unter <https://ioddfinder.io-link.com>.

Wird die IO-Link Schnittstelle nicht benutzt (kein Master vorhanden oder nur verwendet zum Parametrieren), dann arbeitet der BCI 24 als normaler Differenzdruckschalter mit 2 Schaltausgängen.

Schaltausgang 1 ist standardmäßig als Öffner (NC) bei steigendem Differenzdruck eingestellt. Dieser Schaltausgang öffnet bei 75 % des voreingestellten Differenzdruckmessbereichs.

Schaltausgang 2 ist standardmäßig als Öffner (NC) bei steigendem Differenzdruck eingestellt. Dieser öffnet bei 100 % des voreingestellten Differenzdruckmessbereichs.

Damit die Schaltausgänge schalten, muss mindestens 4 Sekunden lang der entsprechende Schwellwert überschritten werden. Damit soll ein zu schnelles Ansprechen bei kurzfristigen Druckspitzen im System vermieden werden.

Die Schaltausgänge sind selbstrückstellend.

Sie können jedoch über einen IO-Link Master parametrieren werden.

Weitere Informationen finden Sie unter: [www.io-link.com](http://www.io-link.com)



## 6 Wartung und Reinigung

Abdichtende Verschraubungen sind regelmäßig auf Dichtheit zu prüfen, insbesondere wenn Vibrationen auftreten können. Ansonsten arbeitet das Gerät wartungsfrei.

Die Art der Reinigung der Geräte ist auf die IP-Schutzart der Geräte abzustimmen. Keine Reinigungsmittel verwenden, die die verbauten Materialien angreifen können.

## 7 Service und Reparatur

Sollte ein Fehler beim Betrieb auftreten, finden Sie in diesem Kapitel Hinweise zur Fehlersuche und Beseitigung.

Reparaturen an den Betriebsmitteln dürfen nur von Bühler autorisiertem Personal ausgeführt werden.

Sollten Sie Fragen haben, wenden Sie sich bitte an unseren Service:

**Tel.: +49-(0)2102-498955** oder Ihre zuständige Vertretung

Weitere Informationen über unsere individuellen Servicedienstleistungen zur Wartung und Inbetriebnahme finden Sie unter <https://www.buehler-technologies.com/service>.

Ist nach Beseitigung eventueller Störungen und nach Einschalten der Netzspannung die korrekte Funktion nicht gegeben, muss das Gerät durch den Hersteller überprüft werden. Bitte senden Sie das Gerät zu diesem Zweck in geeigneter Verpackung an:

### **Bühler Technologies GmbH**

**- Reparatur/Service -**

**Harkortstraße 29**

**40880 Ratingen**

**Deutschland**

Bringen Sie zusätzlich die RMA - Dekontaminierungserklärung ausgefüllt und unterschrieben an der Verpackung an. Ansonsten ist eine Bearbeitung Ihres Reparaturauftrages nicht möglich.

Das Formular befindet sich im Anhang dieser Anleitung, kann aber auch zusätzlich per E-Mail angefordert werden:

**service@buehler-technologies.com.**

### 7.1 Hinweise zur Demontage

Die Gehäusetemperatur ist abhängig von der Prozesstemperatur, daher ist bei Arbeiten am Gerät folgendes zu beachten:

Lassen Sie das Gerät erst abkühlen, bevor Sie mit Wartungs- oder Reparaturarbeiten beginnen.

Bei Ausbau des Geräts ist sicherzustellen, dass die Anlage druckfrei geschaltet ist, ansonsten kann Flüssigkeit entweichen. Falls notwendig verwenden Sie einen Auffangbehälter.

Beachten Sie die Sicherheitshinweise im Kapitel Aufbauen und Anschließen.

### 7.2 Zubehör

Art. Nr.	Typ
9144050031	M12x1 4-pol.LED* 5,0 m Anschluss
9144050047	M12x1 4-pol. 5,0 m Anschluss
9144050010	M12x1 4-pol. 1,5 m Verbindung
9146100158	Gerade Kabeldose M12x1 5-pol.

\*LED-Kabel nicht kompatibel mit aktiver IO-Link Kommunikation oder 4...20 mA Signal. Nur im SIO-Mode verwenden.

## 8 Entsorgung

Bei der Entsorgung der Produkte sind die jeweils zutreffenden nationalen gesetzlichen Vorschriften zu beachten und einzuhalten. Bei der Entsorgung dürfen keine Gefährdungen für Gesundheit und Umwelt entstehen.

Auf besondere Entsorgungshinweise innerhalb der Europäischen Union (EU) von Elektro- und Elektronikprodukten deutet das Symbol der durchgestrichenen Mülltonne auf Rädern für Produkte der Bühler Technologies GmbH hin.



Das Symbol der durchgestrichenen Mülltonne weist darauf hin, dass die damit gekennzeichneten Elektro- und Elektronikprodukte vom Hausmüll getrennt entsorgt werden müssen. Sie müssen fachgerecht als Elektro- und Elektronikaltgeräte entsorgt werden.

Bühler Technologies GmbH entsorgt gerne Ihr Gerät mit diesem Kennzeichen. Dazu senden Sie das Gerät bitte an die untenstehende Adresse.



Wir sind gesetzlich verpflichtet, unsere Mitarbeiter vor Gefahren durch kontaminierte Geräte zu schützen. Wir bitten daher um Ihr Verständnis, dass wir die Entsorgung Ihres Altgeräts nur ausführen können, wenn das Gerät frei von jeglichen aggressiven, ätzenden oder anderen gesundheits- oder umweltschädlichen Betriebsstoffen ist. **Für jedes Elektro- und Elektronikaltgerät ist das Formular „RMA-Formular und Erklärung über Dekontaminierung“ auszustellen, dass wir auf unserer Website bereithalten. Das ausgefüllte Formular ist sichtbar von außen an der Verpackung anzubringen.**

Für die Rücksendung von Elektro- und Elektronikaltgeräten nutzen Sie bitte die folgende Adresse:

Bühler Technologies GmbH  
WEEE  
Harkortstr. 29  
40880 Ratingen  
Deutschland

Bitte beachten Sie auch die Regeln des Datenschutzes und dass Sie selbst dafür verantwortlich sind, dass sich keine personenbezogenen Daten auf den von Ihnen zurückgegebenen Altgeräten befinden. Stellen Sie bitte deshalb sicher, dass Sie Ihre personenbezogenen Daten vor Rückgabe von Ihrem Altgerät löschen.

## 9 Anhang

### 9.1 Technische Daten

#### Technische Daten BCI 24-Dx

Betriebsdruck:	max. 400 bar
Umgebungstemperatur:	-20 °C bis +70 °C
Mediumstemperatur*:	-40 °C bis +85 °C
Messbereich:	0,3...3 bar/0,6...6 bar je nach Ausführung

#### Material/Ausführung

Gehäusematerial:	Al-eloxiert (3.2315)
Material Medienberührend:	Al-eloxiert (3.2315), Federstahl, Stahl blank, NBR
Gewicht:	70 g

#### Elektrische Daten

Eingangsgröße:	Differenzdruck
Messprinzip:	Differenzdruckkolben mit Magnet und Hallsensor
Betriebsspannung:	18 - 30 V DC
Stromaufnahme:	< 100 mA
Schutzart (mit Steckeroberteil):	IP67
Ausgang:	IO-Link (im SIO-Modus - Schaltausgang) Zusätzlich: Schaltausgang bei Variante 1D1S oder Analogsignal 4...20 mA bei Variante 1D1A
Messgenauigkeit:	5 % vom Endwert (typ)
Wiederholgenauigkeit:	0.5 % vom Endwert
Schaltpunktgenauigkeit**:	1 % vom Endwert

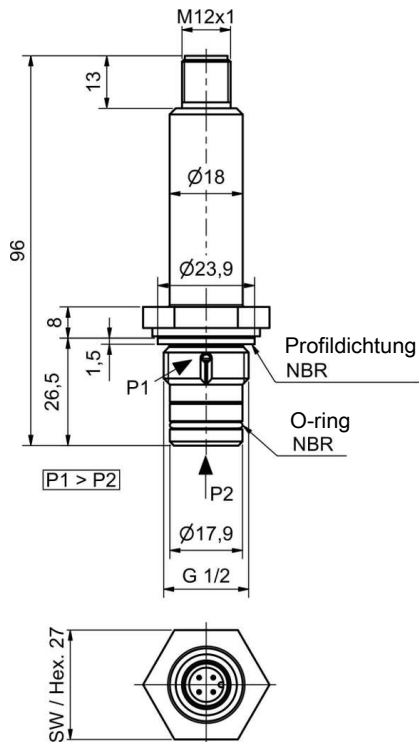
\*andere Temperaturen auf Anfrage.

\*\*in Werkseinstellung.

## 9.2 Abmessungen

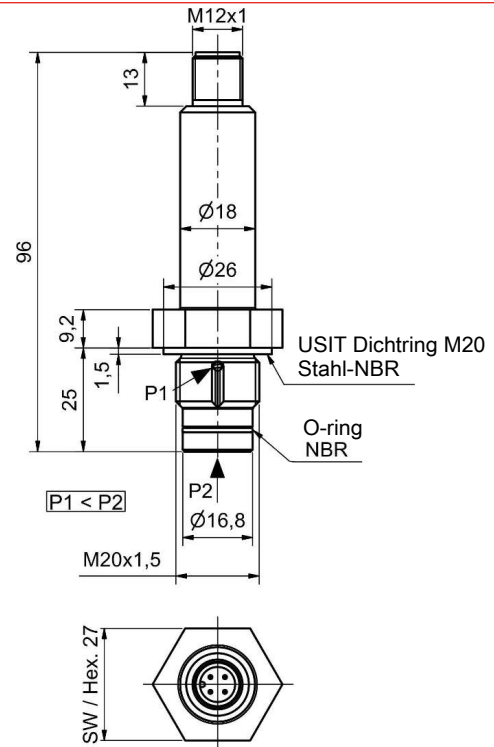
Anschlussflansch kompatibel mit  
Drittprodukt Hydac / Stauff

BCI 24-DHxxx



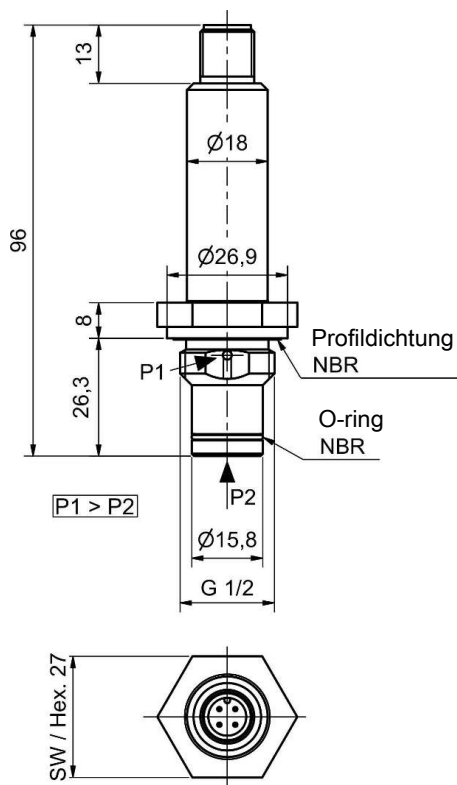
Anschlussflansch kompatibel mit  
Drittprodukt Filtration Group / Hengst

BCI 24-DMxxx



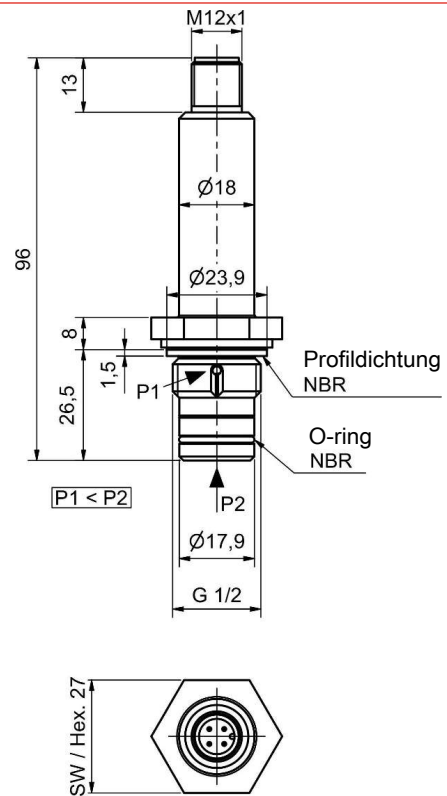
Anschlussflansch kompatibel mit  
Drittprodukt MP-Filtri

BCI 24-DFxxx



Anschlussflansch kompatibel mit  
Drittprodukt Eaton

BCI 24-DCxxx



## 10 Beigefügte Dokumente

- Konformitätserklärung KX130024
- RMA - Dekontaminierungserklärung



**EU-Konformitätserklärung**  
**EU Declaration of Conformity**



Hiermit erklärt Bühler Technologies GmbH,  
dass die nachfolgenden Produkte den  
wesentlichen Anforderungen der Richtlinie

*Herewith declares Bühler Technologies GmbH  
that the following products correspond to the  
essential requirements of Directive*

**2014/30/EU**  
**(Elektromagnetische Verträglichkeit / *electromagnetic compatibility*)**

in ihrer aktuellen Fassung entsprechen.

*in its actual version.*

**Produkt / products:** Verschmutzungsanzeiger / Contamination indicator  
**Typ / type:** BCI 24-Dx

Die Betriebsmittel dienen zur Überwachung der Filterkapazität in Ölkreisläufen.  
*The equipment is used to monitor the capacity of oil filters in oil-circulating systems.*

Das oben beschriebene Produkt der Erklärung erfüllt die einschlägigen  
Harmonisierungsrechtsvorschriften der Union:  
*The object of the declaration described above is in conformity with the relevant Union harmonisation  
legislation:*

**EN 61326-1:2013**

Die alleinige Verantwortung für die Ausstellung dieser Konformitätserklärung trägt der Hersteller.  
*This declaration of conformity is issued under the sole responsibility of the manufacturer.*

Dokumentationsverantwortlicher für diese Konformitätserklärung ist Herr Stefan Eschweiler mit  
Anschrift am Firmensitz.  
*The person authorised to compile the technical file is Mr. Stefan Eschweiler located at the company's  
address.*

Ratingen, den 08.04.2019

A handwritten signature in black ink, appearing to be 'Stefan Eschweiler', written over a horizontal line.

Stefan Eschweiler  
Geschäftsführer – *Managing Director*

A handwritten signature in black ink, appearing to be 'Frank Pospiech', written over a horizontal line.

Frank Pospiech  
Geschäftsführer – *Managing Director*

## UK Declaration of Conformity



The manufacturer Bühler Technologies GmbH declares, under the sole responsibility, that the product complies with the requirements of the following UK legislation:

### Electromagnetic Compatibility Regulations 2016

**Product:** Contamination indicator  
**Type:** BCI 24-Dx

The equipment is used to monitor the capacity of oil filters in oil-circulating systems.

The object of the declaration described above is in conformity with the relevant designated standards:

**EN 61326-1:2013**

Ratingen in Germany, 01.11.2022

A handwritten signature in black ink, appearing to read 'Stefan Eschweiler', written over a horizontal line.

Stefan Eschweiler  
Managing Director

A handwritten signature in blue ink, appearing to read 'Frank Pospiech', written over a horizontal line.

Frank Pospiech  
Managing Director

# RMA-Formular und Erklärung über Dekontaminierung

## RMA-Form and explanation for decontamination



RMA-Nr./ RMA-No.

Die RMA-Nr. bekommen Sie von Ihrem Ansprechpartner im Vertrieb oder Service. Bei Rücksendung eines Altgeräts zur Entsorgung tragen Sie bitte in das Feld der RMA-Nr. "WEEE" ein./ You may obtain the RMA number from your sales or service representative. When returning an old appliance for disposal, please enter "WEEE" in the RMA number box.

Zu diesem Rücksendeschein gehört eine Dekontaminierungserklärung. Die gesetzlichen Vorschriften schreiben vor, dass Sie uns diese Dekontaminierungserklärung ausgefüllt und unterschrieben zurücksenden müssen. Bitte füllen Sie auch diese im Sinne der Gesundheit unserer Mitarbeiter vollständig aus./ This return form includes a decontamination statement. The law requires you to submit this completed and signed decontamination statement to us. Please complete the entire form, also in the interest of our employee health.

### Firma/ Company

Firma/ Company	<input type="text"/>
Straße/ Street	<input type="text"/>
PLZ, Ort/ Zip, City	<input type="text"/>
Land/ Country	<input type="text"/>

Gerät/ Device	<input type="text"/>
Anzahl/ Quantity	<input type="text"/>
Auftragsnr./ Order No.	<input type="text"/>

### Ansprechpartner/ Person in charge

Name/ Name	<input type="text"/>
Abt./ Dept.	<input type="text"/>
Tel./ Phone	<input type="text"/>
E-Mail	<input type="text"/>
Serien-Nr./ Serial No.	<input type="text"/>
Artikel-Nr./ Item No.	<input type="text"/>

### Grund der Rücksendung/ Reason for return

- Kalibrierung/ Calibration       Modifikation/ Modification  
 Reklamation/ Claim       Reparatur/ Repair  
 Elektroaltgerät/ Waste Electrical & Electronic Equipment (WEEE)  
 andere/ other

bitte spezifizieren/ please specify

### Ist das Gerät möglicherweise kontaminiert?/ Could the equipment be contaminated?

- Nein, da das Gerät nicht mit gesundheitsgefährdenden Stoffen betrieben wurde./ No, because the device was not operated with hazardous substances.  
 Nein, da das Gerät ordnungsgemäß gereinigt und dekontaminiert wurde./ No, because the device has been properly cleaned and decontaminated.  
 Ja, kontaminiert mit:/ Yes, contaminated with:



explosiv/  
explosive



entzündlich/  
flammable



brandfördernd/  
oxidizing



komprimierte  
Gase/  
compressed  
gases



ätzend/  
caustic



giftig,  
Lebensgefahr/  
poisonous, risk  
of death



gesundheitsge-  
fährdend/  
harmful to  
health



gesund-  
heitsschädlich/  
health hazard



umweltge-  
fährdend/  
environmental  
hazard

### Bitte Sicherheitsdatenblatt beilegen!/ Please enclose safety data sheet!

Das Gerät wurde gespült mit:/ The equipment was purged with:

*Diese Erklärung wurde korrekt und vollständig ausgefüllt und von einer dazu befugten Person unterschrieben. Der Versand der (dekontaminierten) Geräte und Komponenten erfolgt gemäß den gesetzlichen Bestimmungen.*

*This declaration has been filled out correctly and completely, and signed by an authorized person. The dispatch of the (decontaminated) devices and components takes place according to the legal regulations.*

Falls die Ware nicht gereinigt, also kontaminiert bei uns eintrifft, muss die Firma Bühler sich vorbehalten, diese durch einen externen Dienstleister reinigen zu lassen und Ihnen dies in Rechnung zu stellen.

Should the goods not arrive clean, but contaminated, Bühler reserves the right, to commission an external service provider to clean the goods and invoice it to your account.

Firmenstempel/ Company Sign

Datum/ Date

rechtsverbindliche Unterschrift/ Legally binding signature



### Vermeiden von Veränderung und Beschädigung der einzusendenden Baugruppe

Die Analyse defekter Baugruppen ist ein wesentlicher Bestandteil der Qualitätssicherung der Firma Bühler Technologies GmbH. Um eine aussagekräftige Analyse zu gewährleisten muss die Ware möglichst unverändert untersucht werden. Es dürfen keine Veränderungen oder weitere Beschädigungen auftreten, die Ursachen verdecken oder eine Analyse unmöglich machen.

### Umgang mit elektrostatisch sensiblen Baugruppen

Bei elektronischen Baugruppen kann es sich um elektrostatisch sensible Baugruppen handeln. Es ist darauf zu achten, diese Baugruppen ESD-gerecht zu behandeln. Nach Möglichkeit sollten die Baugruppen an einem ESD-gerechten Arbeitsplatz getauscht werden. Ist dies nicht möglich sollten ESD-gerechte Maßnahmen beim Austausch getroffen werden. Der Transport darf nur in ESD-gerechten Behältnissen durchgeführt werden. Die Verpackung der Baugruppen muss ESD-konform sein. Verwenden Sie nach Möglichkeit die Verpackung des Ersatzteils oder wählen Sie selber eine ESD-gerechte Verpackung.

### Einbau von Ersatzteilen

Beachten Sie beim Einbau des Ersatzteils die gleichen Vorgaben wie oben beschrieben. Achten Sie auf die ordnungsgemäße Montage des Bauteils und aller Komponenten. Versetzen Sie vor der Inbetriebnahme die Verkabelung wieder in den ursprünglichen Zustand. Fragen Sie im Zweifel beim Hersteller nach weiteren Informationen.

### Einsenden von Elektroaltgeräten zur Entsorgung

Wollen Sie ein von Bühler Technologies GmbH stammendes Elektroprodukt zur fachgerechten Entsorgung einsenden, dann tragen Sie bitte in das Feld der RMA-Nr. „WEEE“ ein. Legen Sie dem Altgerät die vollständig ausgefüllte Dekontaminierungserklärung für den Transport von außen sichtbar bei. Weitere Informationen zur Entsorgung von Elektroaltgeräten finden Sie auf der Webseite unseres Unternehmens.

### Avoiding alterations and damage to the components to be returned

Analysing defective assemblies is an essential part of quality assurance at Bühler Technologies GmbH. To ensure conclusive analysis the goods must be inspected unaltered, if possible. Modifications or other damages which may hide the cause or render it impossible to analyse are prohibited.

### Handling electrostatically conductive components

Electronic assemblies may be sensitive to static electricity. Be sure to handle these assemblies in an ESD-safe manner. Where possible, the assemblies should be replaced in an ESD-safe location. If unable to do so, take ESD-safe precautions when replacing these. Must be transported in ESD-safe containers. The packaging of the assemblies must be ESD-safe. If possible, use the packaging of the spare part or use ESD-safe packaging.

### Fitting of spare parts

Observe the above specifications when installing the spare part. Ensure the part and all components are properly installed. Return the cables to the original state before putting into service. When in doubt, contact the manufacturer for additional information.

### Returning old electrical appliances for disposal

If you wish to return an electrical product from Bühler Technologies GmbH for proper disposal, please enter "WEEE" in the RMA number box. Please attach the fully completed decontamination declaration form for transport to the old appliance so that it is visible from the outside. You can find more information on the disposal of old electrical appliances on our company's website.

