



## Echangeur de chaleur à plaques

**BWT**

## Manuel d'utilisation et d'installation

Notice originale





Böhler Technologies GmbH, Harkortstr. 29, D-40880 Ratingen  
Tel. +49 (0) 21 02 / 49 89-0, Fax: +49 (0) 21 02 / 49 89-20  
Internet: [www.buehler-technologies.com](http://www.buehler-technologies.com)  
E-Mail: [fluidcontrol@buehler-technologies.com](mailto:fluidcontrol@buehler-technologies.com)

Veillez lire attentivement le mode d'emploi avant d'utiliser l'appareil. Faites tout particulièrement attention aux indications d'avertissement et de sécurité. Dans le cas contraire, des risques sanitaires ou matériels peuvent apparaître. La responsabilité de Böhler Technologies GmbH est exclue pour toute modification de l'appareil effectuée par l'utilisateur ou toute utilisation non conforme.

Alle Rechte vorbehalten. Böhler Technologies GmbH 2023

Information sur document

No. du document..... BF340001

Version..... 08/2019

# Table des matières

1	Introduction .....	2
1.1	Utilisation conforme .....	2
1.2	Contenu de la livraison .....	2
2	Indications de sécurité.....	3
2.1	Indications importantes.....	3
2.2	Consignes générales de sécurité.....	4
3	Transport et stockage.....	5
4	Assemblage et raccordement .....	6
4.1	Exigences quant au lieu d'installation.....	6
4.2	Montage de l'échangeur de chaleur .....	6
5	Fonctionnement et commande.....	7
5.1	Lors de la mise en service .....	7
5.2	Démarrage de l'échangeur de chaleur.....	7
5.3	Purge de l'échangeur de chaleur .....	7
5.4	Arrêt de l'échangeur de chaleur .....	7
5.5	Influence de la qualité de l'eau sur la résistance à la corrosion .....	8
6	Maintenance.....	10
7	Entretien et réparation.....	11
7.1	Recherche de cause de panne et résolution .....	11
8	Elimination.....	12
9	Pièces jointes .....	13
9.1	Caractéristiques techniques BWT.....	13
9.1.1	B05 / B08 / B15.....	13
9.1.2	B10 / B12 / B25.....	14
9.1.3	B35 / B120 .....	15
9.1.4	B60.....	16
9.1.5	Fixations.....	17
9.2	Caractéristiques techniques BWT-N .....	18
9.2.1	B05 / B08 / B15.....	18
9.2.2	B10 / B28.....	19
9.2.3	Fixations.....	20
9.3	Données techniques BWT-DW .....	21
9.3.1	B16.....	21
9.3.2	Pince de fixation.....	21
9.4	Agréments .....	22
9.5	Calculs.....	22
9.5.1	Calcul de la viscosité d'exploitation.....	22
9.5.2	Tableau de viscosité d'exploitation pour huiles VG courantes .....	22
9.5.3	Calcul de la perte de pression.....	23
9.6	Perte de pression dans les conduites tubulaires droites.....	23
10	Documents joints .....	25

# 1 Introduction

## 1.1 Utilisation conforme

Les échangeurs de chaleur à plaques BWT servent au refroidissement à eau d'huiles dans des circuits hydrauliques et de graissage fonctionnant à l'eau. La zone de travail est définie par la spécification. Pour toutes autres applications, la mise en service n'est autorisée qu'après accord préalable de la société Bühler Technologies GmbH.

## 1.2 Contenu de la livraison

- 1 Echangeur de chaleur à plaques
- 1 documentation produit

## 2 Indications de sécurité

### 2.1 Indications importantes

L'utilisation de l'appareil n'est autorisée que si :

- le produit est utilisé dans les conditions décrites dans les instructions d'installation et de commande, conformément à la plaque signalétique et pour des applications pour lesquelles il a été conçu. Toute modification de l'appareil de votre propre chef exclut la responsabilité de Bühler Technologies GmbH,
- les indications et dénominations sur les plaques signalétiques sont respectées.
- les valeurs limites indiquées dans la fiche technique et le mode d'emploi sont respectées,
- les dispositifs de supervision / de protection sont correctement connectés,
- les travaux d'entretien et de réparation non décrits dans ce mode d'emploi sont effectués par Bühler Technologies GmbH,
- des pièces de rechange originales sont utilisées.





Ce mode d'emploi fait partie du matériel. Le fabricant se réserve le droit de modifier les données de performance, de spécification ou d'interprétation sans préavis. Conservez le mode d'emploi pour une utilisation ultérieure.

### Mots-signaux pour avertissements

<b>DANGER</b>	Mot-signal pour désigner une menace à haut risque entraînant immédiatement la mort ou des blessures corporelles lourdes si elle n'est pas évitée.
<b>AVERTISSEMENT</b>	Mot-signal pour désigner une menace de risque intermédiaire pouvant entraîner la mort ou des blessures corporelles lourdes si elle n'est pas évitée.
<b>ATTENTION</b>	Mot-signal pour désigner une menace à faible risque pouvant entraîner des dommages matériels ou des blessures corporelles légères à moyennement graves si elle n'est pas évitée.
<b>INDICATION</b>	Mot-signal pour une information importante à propos du produit, information à laquelle il faudrait accorder une attention importante.

### Signaux d'avertissement

Les signaux d'avertissement suivants sont utilisés dans ce mode d'emploi :

	Avertissement : danger général		Avertissement : tension électrique
	Avertissement : liquides irritants		Avertissement : pollution de l'environnement
	Avertissement : pression élevée		Information générale
	Avertissement : surface chaude		Porter une protection au visage
	Avertissement : zones à risque d'explosion		Porter des gants

## 2.2 Consignes générales de sécurité

L'appareil ne doit être installé que par du personnel spécialisé et familiarisé avec les exigences de sécurité et les risques.

Respectez impérativement les indications de sécurité pertinentes relatives au lieu d'installation ainsi que les règles techniques en vigueur. Évitez les défaillances et les dommages corporels et matériels.

### L'exploitant de l'installation doit s'assurer que :

- les indications de sécurité et les instructions d'utilisation sont disponibles et respectées,
- les directives nationales respectives de prévention des accidents sont respectées,
- les données et conditions d'utilisation licites sont respectés,
- les dispositifs de protection sont utilisés et les travaux d'entretien prescrits effectués,
- les réglementations légales pour la mise au rebut sont respectées,
- les prescriptions d'installation nationales en vigueur sont respectées.

### Entretien, réparation

Lors de toute opération de maintenance et de réparation, respecter les points suivants :

- Les réparations sur les outils d'exploitation doivent être uniquement effectuées par le personnel autorisé par Bühler.
- Réalisez exclusivement les travaux de modification, de maintenance ou de montage décrits dans ces instructions de commande et d'installation.
- N'utilisez que des pièces de rechange originales.

Lorsque des travaux de maintenance de toutes sortes sont effectués, les dispositions de sécurité et d'exploitation applicables du pays d'utilisation doivent être respectées.

#### ATTENTION



#### Surface chaude

Risque de brûlure  
Laissez l'appareil refroidir avant de commencer les travaux de maintenance.

#### ATTENTION



#### Pression élevée

Risque de blessure pour cause de pièces / d'huile projetées, risque écologique pour cause d'huile

- a) Les travaux de maintenance et de réparation sur le circuit d'huile ne doivent pas être effectués tant qu'il se trouve sous pression. Cela vaut également pour toutes les vis de fermeture.
- b) Évitez les risques de pollution lors des travaux de nettoyage ou des travaux sur le circuit d'huile.
- c) Utilisez des récipients de collecte appropriés.

#### AVERTISSEMENT



#### Claquages électriques

#### Danger d'électrocution

Lors de travaux de soudure, l'échangeur de chaleur ne doit pas être mis à la terre !

### 3 Transport et stockage

Les produits doivent toujours être transportés dans leur emballage d'origine ou dans un emballage de remplacement approprié. Veiller à une fixation et un amarrage corrects.

En cas de non utilisation, les moyens d'exploitation doivent être protégés de l'humidité et de la chaleur. Ils doivent être stockés à température ambiante dans une pièce couverte, sèche et sans poussière.

## 4 Assemblage et raccordement

### 4.1 Exigences quant au lieu d'installation

Les échangeurs de chaleur à plaques doivent être placés de manière à disposer d'un espace libre suffisant autour de chaque appareil afin d'effectuer des travaux de maintenance, etc.

Le lieu de montage est arbitraire. Une installation verticale est à prévoir en cas d'usage comme évaporateur ou condenseur seulement. D'autres mises en place peuvent engendrer des performances réduites.

### 4.2 Montage de l'échangeur de chaleur

#### INDICATION



Les conduites tubulaires doivent être impérativement posées de manière à ce que des mouvements dans les conduites ou toutes autres forces non autorisées n'exercent aucune pression sur l'échangeur de chaleur à plaques.

#### ATTENTION



#### Dommages dans la zone de raccordement

Veillez à ce que les conduites ne subissent aucune vibration afin que les raccordement de l'échangeur de chaleur à plaques ne subissent aucun dommage.  
Une installation ou une utilisation incorrectes peuvent provoquer un défaut des soudures dans l'espace de raccordement et un mélange des médias.

#### AVERTISSEMENT



#### Claquages électriques

#### Danger d'électrocution

Lors de travaux de soudure, l'échangeur de chaleur ne doit pas être mis à la terre !

La désignation des connexions sur l'échangeur de chaleur à plaques est visible sur la plaque du constructeur. La position de raccordement sur les côtés primaire et secondaire est indiquée sur l'autocollant.

Des échangeurs de chaleur compacts soudés sont raccordés en parallèle dans le contre-courant. Les circuits à raccorder doivent être rincés avant la connexion.

Les conduites tubulaires vers l'échangeur de chaleur à plaques et partant de celui-ci doivent être équipées de soupapes de verrouillage. De plus, des purges doivent être prévues dans les raccords supérieurs à l'endroit le plus élevé et des vidanges dans les raccords inférieurs.

Lors du raccordement de l'échangeur de chaleur à plaques, il convient de vérifier que les joints des raccords à visser sont propres.



## 5 Fonctionnement et commande

### INDICATION



L'appareil ne doit pas être exploité en dehors du cadre de ses spécifications !

### ATTENTION



#### Dommages dans la zone de raccordement

Veillez à ce que les conduites ne subissent aucune vibration afin que les raccordements de l'échangeur de chaleur à plaques ne subissent aucun dommage. Une installation ou une utilisation incorrectes peuvent provoquer un défaut des soudures dans l'espace de raccordement et un mélange des médias.

### 5.1 Lors de la mise en service

Avant la mise en service, il convient de contrôler que les données de fonctionnement ne dépassent **pas** les indications se trouvant sur la plaque du constructeur.

### ATTENTION



#### Danger en cas de pression élevée de la pompe

Ne pas dépasser la valeur nominale de pression indiquée. Les pompes prévues pour des pressions plus élevées doivent être équipées de soupapes de sécurité.

Les pompes alimentant l'échangeur de chaleur à plaques doivent être équipées de soupapes de régulation. Les pompes qui génèrent des pressions plus élevées que celles indiquées pour l'appareil doivent être installées avec des soupapes de sécurité. La pompe à eau ne doit pas aspirer d'air, afin qu'il ne survienne pas de dysfonctionnement occasionné par un coup de bélier.

### 5.2 Démarrage de l'échangeur de chaleur

### INDICATION



Les chocs de pression doivent être évités !

Afin d'éviter les chocs de pression, les pompes doivent être démarrées face à des soupapes ouvertes au minimum. Les soupapes en départ et retour doivent être ouvertes si possible simultanément et lentement.

### 5.3 Purge de l'échangeur de chaleur

Pendant le remplissage, l'appareil doit être purgé via les soupapes d'aération se trouvant dans la conduite tubulaire. Les échangeurs de chaleur à plaques purgés insuffisamment ne fournissent pas la pleine puissance. En outre, l'air restant augmente le risque de corrosion.

### 5.4 Arrêt de l'échangeur de chaleur

L'arrêt doit être effectué pour les deux côtés de manière lente et simultanée. Si ceci n'est pas possible, le côté chaud doit être arrêté en premier.

Lors d'une mise hors service à long terme du refroidisseur, en particulier dans le cas de refroidisseurs fonctionnant à l'eau et tendant à s'encrasser biologiquement, nous recommandons de purger et de nettoyer entièrement le système afin d'éviter un dépôt voire la corrosion de l'unité. Ceci s'applique également en cas de gel ou d'eaux agressives.

## 5.5 Influence de la qualité de l'eau sur la résistance à la corrosion

Le tableau de résistance présent donne un aperçu très simplifié de la résistance à la corrosion d'aciers inoxydables et de matériaux de brasage dans l'eau courante à température ambiante.

- Explications :**
- + Bonne résistance dans des conditions normales
  - 0 La corrosion peut apparaître particulièrement lorsque d'autres facteurs sont évalués avec 0
  - Utilisation non recommandée

CONTENU EN EAU	CONCENTRATION (mg/l ou ppm)	LIMITE DE TEMPS Analyse avant	AISI 304	AISI 316	254 SMO	CUIVRE	NICKEL
			Matériau de plaque			Matériau de soudure	
Alcalinité (HCO <sub>3</sub> <sup>-</sup> )	< 70	Dans un intervalle de 24 h	+	+	+	0	+
	70-300		+	+	+	+	+
	> 300		+	+	+	0/+	+
Sulfate <sup>[1]</sup> (SO <sub>4</sub> <sup>2-</sup> )	< 70	Pas de limite	+	+	+	+	+
	70-300		+	+	+	0/-	+
	> 300		+	+	+	-	+
HCO <sub>3</sub> <sup>-</sup> / SO <sub>4</sub> <sup>2-</sup>	> 1.0	Pas de limite	+	+	+	+	+
	< 1.0		+	+	+	0/-	+
Conductivité électrique	< 10 µS/cm	Pas de limite	+	+	+	0	+
	10-500 µS/cm		+	+	+	+	+
	> 500 µS/cm		+	+	+	0	+
pH <sup>[2]</sup>	< 6.0	Dans un intervalle de 24 h	0	0	0	0	+
	6.0-7.5		+	+	+	0	+
	7.5-9.0		+	+	+	+	+
	> 9.0		+	+	+	0	+
Ammonium (NH <sub>4</sub> <sup>+</sup> )	< 2	Dans un intervalle de 24 h	+	+	+	+	+
	2-20		+	+	+	0/-	+
	> 20		+	+	+	-	+
Chlorures (Cl <sup>-</sup> ) <i>voir également le tableau ci-après</i>	< 100	Pas de limite	+	+	+	+	+
	100-200		0	+	+	+	+
	200-300		-	+	+	+	+
	> 300		-	-	+	0/+	+
Chlore libre (Cl <sub>2</sub> )	< 1	Dans un intervalle de 5 h	+	+	+	+	+
	1-5		-	-	0	0	+
	> 5		-	-	-	0/-	+
Hydrogène sulfuré (H <sub>2</sub> S)	< 0.05	Pas de limite		+	+	+	+
	> 0.05			+	+	0/-	+
Dioxyde de carbone (CO <sub>2</sub> ) libre (agressif)	< 5	Pas de limite	+	+	+	+	+
	5-20		+	+	+	0	+
	> 20		+	+	+	-	+
Dureté totale (°dH)	4.0-8.5	Pas de limite	+	+	+	+	+
Nitrate <sup>[1]</sup> (NO <sub>3</sub> <sup>-</sup> )	< 100	Pas de limite	+	+	+	+	+
	> 100		+	+	+	0	+
Fer <sup>[3]</sup> (Fe)	< 0.2	Pas de limite	+	+	+	+	+
	> 0.2		+	+	+	0	+
Aluminium (Al)	< 0.2	Pas de limite	+	+	+	+	+
	> 0.2		+	+	+	0	+
Manganèse <sup>[3]</sup> (Mn)	< 0.1	Pas de limite	+	+	+	+	+
	> 0.1		+	+	+	0	+

<sup>[1]</sup> Les sulfates et les nitrates agissent comme inhibiteurs pour la piqûre de corrosion causée par les chlorures dans des environnements au pH neutre.

<sup>[2]</sup> De manière générale, une valeur de pH basse (inférieure à 6) augmente le risque de corrosion et une valeur de pH élevée (supérieure à 7,5) réduit ce risque.

<sup>[3]</sup> Fe<sup>3+</sup> et Mn<sup>4+</sup> sont des agents oxydants puissants et peuvent augmenter le risque de corrosion locale d'aciers inoxydables.

SiO<sub>2</sub> au dessus de 150 ppm augmentent le risque de calcification.

TENEUR EN CHLORURES	TEMPÉRATURE MAXIMALE			
	60 °C	80 °C	80 °C	80 °C
= 10 ppm	SS 304	SS 304	SS 304	SS 316
= 25 ppm	SS 304	SS 304	SS 316	SS 316
= 50 ppm	SS 304	SS 316	SS 316	Ti / 254 SMO
= 80 ppm	SS 316	SS 316	SS 316	Ti / 254 SMO
= 150 ppm	SS 316	SS 316	Ti / 254 SMO	Ti / 254 SMO
= 300 ppm	SS 316	Ti / 254 SMO	Ti / 254 SMO	Ti / 254 SMO
> 300 ppm	Ti / 254 SMO	Ti / 254 SMO	Ti / 254 SMO	Ti / 254 SMO

## 6 Maintenance

Lors de toute opération de maintenance, respecter les points suivants :

- L'appareil ne doit être installé que par du personnel spécialisé et familiarisé avec les exigences de sécurité et les risques.
- Effectuez seulement les travaux de maintenance décrits dans ces instructions de commande et d'installation.
- Lorsque vous effectuez des travaux de maintenance de toute sorte, respectez les dispositions de sécurité et d'exploitation.

### ATTENTION

#### Surface chaude



Risque de brûlure

Laissez l'appareil refroidir avant de commencer les travaux de maintenance.

### ATTENTION

#### Pression élevée



Risque de blessure pour cause de pièces / d'huile projetées, risque écologique pour cause d'huile

- Les travaux de maintenance et de réparation sur le circuit d'huile ne doivent pas être effectués tant qu'il se trouve sous pression. Cela vaut également pour toutes les vis de fermeture.
- Évitez les risques de pollution lors des travaux de nettoyage ou des travaux sur le circuit d'huile.
- Utilisez des récipients de collecte appropriés.

Lors de l'utilisation de fluides pouvant être salis, comme p. ex. des eaux de surface, des eaux de circuits de refroidissement (circuit ouvert), de l'eau de chauffage (en particulier dans le cas d'installations anciennes), etc., prévoir des filtres d'un maillage maximal de 0,6 mm. En outre, les débits massiques les plus importants possibles doivent être utilisés pour ces fluides. Lors d'un flux de masse trop faible (charge partielle), la turbulence dans le BWT peut diminuer et augmenter la tendance à l'encrassement.

S'il devait survenir la formation de dépôts en raison de la qualité de l'eau (par exemple, des degrés élevés de dureté ou de contamination), un nettoyage est à effectuer à intervalles réguliers. Il est possible de procéder à un nettoyage par rinçage. Un acide faible doit être utilisé pour le rinçage du mécanisme, par exemple 5% d'acide phosphorique.

### ATTENTION

#### Liquides corrosifs



L'acide phosphorique peut causer des blessures cutanées et oculaires.  
Portez des gants et un masque de protection.



Le processus de rinçage doit être effectué à contresens de l'écoulement ; prévoir éventuellement dans la conduite tubulaire des raccords pour le lavage par inversion de courant. Rincer ensuite de manière suffisante l'appareil à l'eau claire pour enlever toutes les traces de liquide de nettoyage avant de redémarrer.

## 7 Entretien et réparation

Si une panne se produit en fonctionnement, vous trouverez dans ce chapitre des indications pour chercher et résoudre celle-ci. Les réparations sur les outils d'exploitation doivent être uniquement effectuées par le personnel autorisé par Bühler.

Si vous avez d'autres questions, veuillez vous adresser à notre service :

**Tel. : +49-(0)2102-498955** ou à votre représentant compétent.

Si l'appareil ne fonctionne pas correctement après l'élimination de défaillances éventuelles et après le rétablissement de l'alimentation électrique, il doit être contrôlé par le fabricant. À cet effet, veuillez expédier l'appareil dans un emballage approprié à :

**Bühler Technologies GmbH**

**- Réparation/Maintenance -**

**Harkortstraße 29**

**40880 Ratingen**

**Allemagne**

Ajoutez en outre à l'emballage la déclaration de décontamination RMA remplie et signée. Dans le cas contraire, il nous sera impossible de traiter votre demande de réparation.

Le formulaire se trouve en annexe à ce mode d'emploi. Il peut également être demandé par courriel:

**service@buehler-technologies.com.**

### 7.1 Recherche de cause de panne et résolution

Problème / Défaillance	Cause possible	Assistance
Puissance de refroidissement non atteinte	– Température de l'eau supérieure à celle spécifiée dans la conception	– Sélectionner un modèle plus grand
	– Écoulement d'eau trop faible	– Augmenter le débit d'eau
	– Canaux de refroidissement bouchés	– Nettoyer selon chapitre Maintenance
	– Débit d'huile trop faible	– Augmenter le débit d'huile
	– Conduites d'huile bouchées	– Nettoyer selon chapitre Maintenance
	– Circuit d'huile bouché	– Ouvrir les soupapes et robinets

Tab. 1: Recherche de cause de panne et résolution

## 8 Elimination

Lors de la mise au rebut des produits, les prescriptions légales nationales respectivement applicables doivent être prises en compte et respectées. Aucun risque pour la santé et l'environnement ne doit résulter de la mise au rebut.

Le symbole de poubelle barrée sur roues apposé sur les produits de Bühler Technologies GmbH signale des consignes de mise au rebut particulières au sein de l'Union Européenne (UE) applicables aux produits électriques et électroniques.



Le symbole de poubelle barrée signale que les produits électriques et électroniques ainsi désignés ne doivent pas être jetés avec les ordures ménagères. Ils doivent être éliminés de manière appropriée comme appareils électriques et électroniques.

Bühler Technologies GmbH s'occupe volontiers de la mise au rebut de votre appareil arborant ce sigle. Veuillez pour ceci envoyer votre appareil à l'adresse ci-dessous.

La loi nous oblige à protéger nos employés des risques causés par des appareils contaminés. Nous ne pouvons donc effectuer la mise au rebut de votre ancien appareil que si celui-ci ne contient pas d'agents de fonctionnement agressifs, corrosifs ou nocifs pour la santé et l'environnement. Nous vous prions donc de faire preuve de compréhension. **Pour chaque appareil électrique et électronique usagé, il convient d'établir le formulaire « Formulaire RMA et déclaration de décontamination » disponible sur notre site Internet. Le formulaire rempli doit être apposé sur l'emballage de manière visible de l'extérieur.**

Pour le retour d'appareils électriques et électroniques usagés, veuillez utiliser l'adresse suivante :

Bühler Technologies GmbH  
WEEE  
Harkortstr. 29  
40880 Ratingen  
Allemagne

Tenez compte des règles en matière de protection de données et du fait que vous êtes responsable de l'absence de toute donnée personnelle sur les anciens appareils rapportés par vos soins. Assurez-vous donc de bien supprimer toute donnée personnelle lors de la restitution de votre appareil usagé.

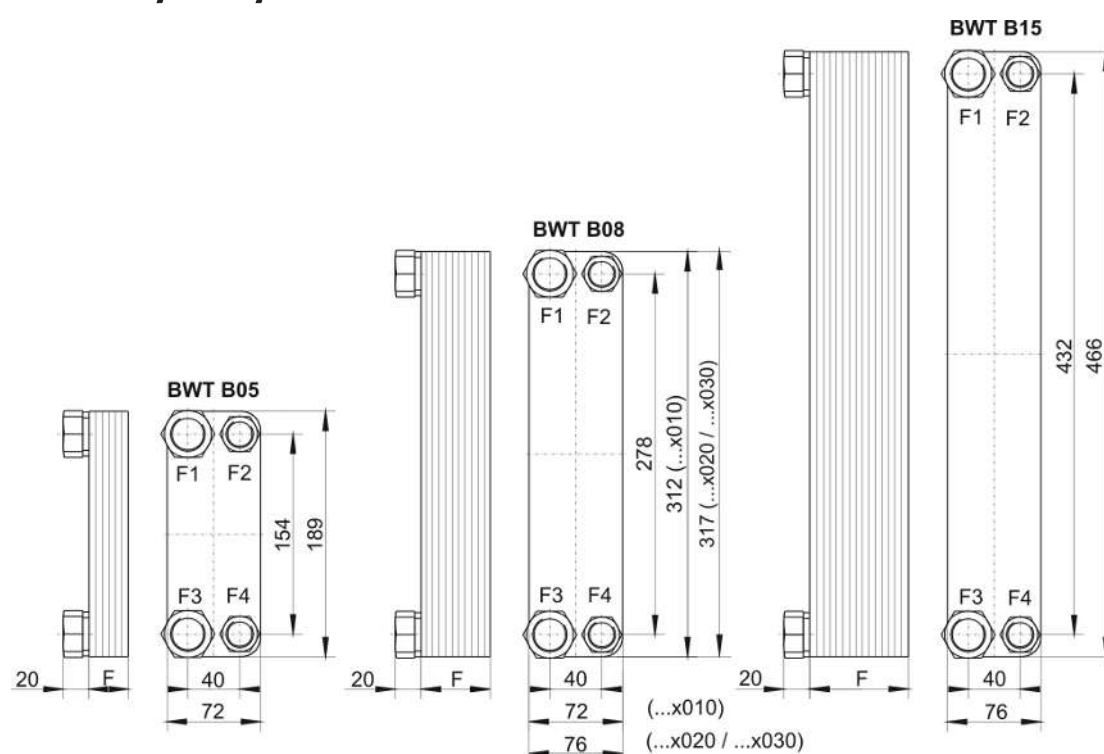
## 9 Pièces jointes

### 9.1 Caractéristiques techniques BWT

#### Données techniques

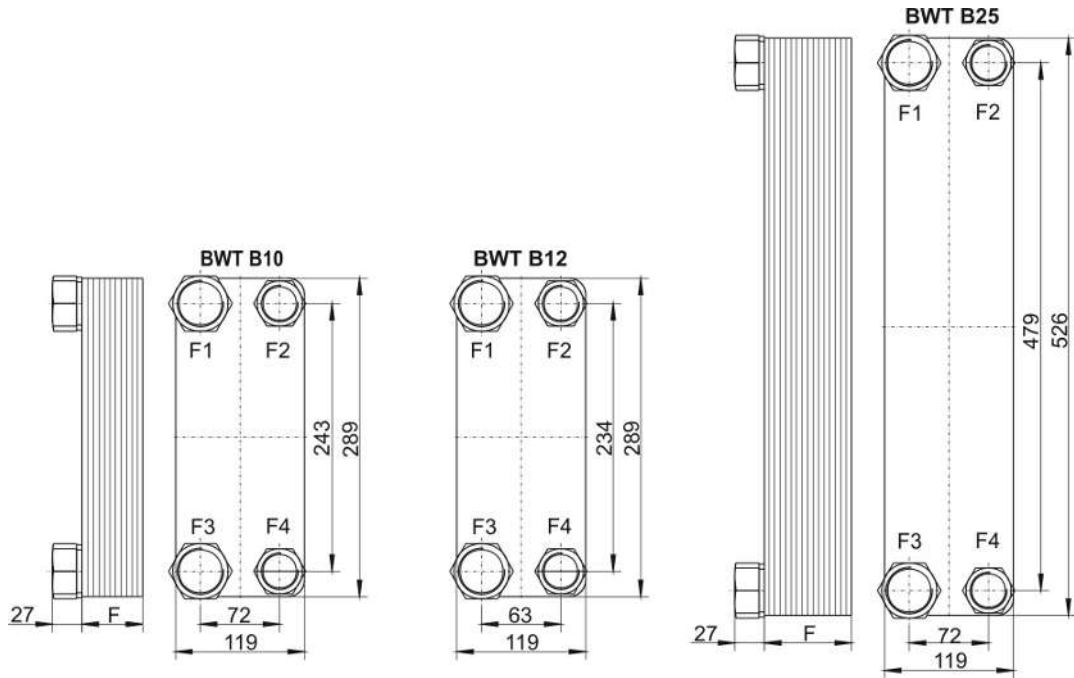
<b>Matériau</b>	Acier inoxydable 1.4401, Cu 99,9 % et matériau de soudure sans Cu. Également matériau de soudure sans Cu dans les modèles spécifiques BWT-N B5-B28, voir fiche de données DD340005 Bride à partir de B60 norme suédoise SS 2172, DIN 17175.
<b>Pression de service</b>	
statique :	max. 30 bar
dynamique :	20 bar pour 5 millions d'alternance de charge, 3 Hz
<b>Température d'exploitation de l'huile</b>	max. +185 °C

#### 9.1.1 B05 / B08 / B15



Type	N° d'article	F (mm)	Puissance de refroidissement (kW)	Raccordement d'huile F3, F1	Raccordement d'eau F2, F4	Poids (kg - net)	Volumes (litre)
BWT B05x010	3405010	30	1,5 - 5,0	G 3/4 36 mm	G 1/2 27 mm	1,0	0,1
BWT B05x020	3405020	53	1,5 - 11	G 3/4 36 mm	G 1/2 27 mm	1,5	0,2
BWT B08x010	3408010	30	2,5 - 6,0	G 3/4 36 mm	G 1/2 27 mm	1,6	0,5
BWT B08x020	34080200	53	5,0 - 16	G 3/4 36 mm	G 1/2 27 mm	2,0	1,0
BWT B08x030	34080300	76	10 - 25	G 3/4 36 mm	G 1/2 27 mm	3,0	1,5
BWT B15x030	3415030	76	6,0 - 30	G 3/4 36 mm	G 1/2 27 mm	4,0	2,0

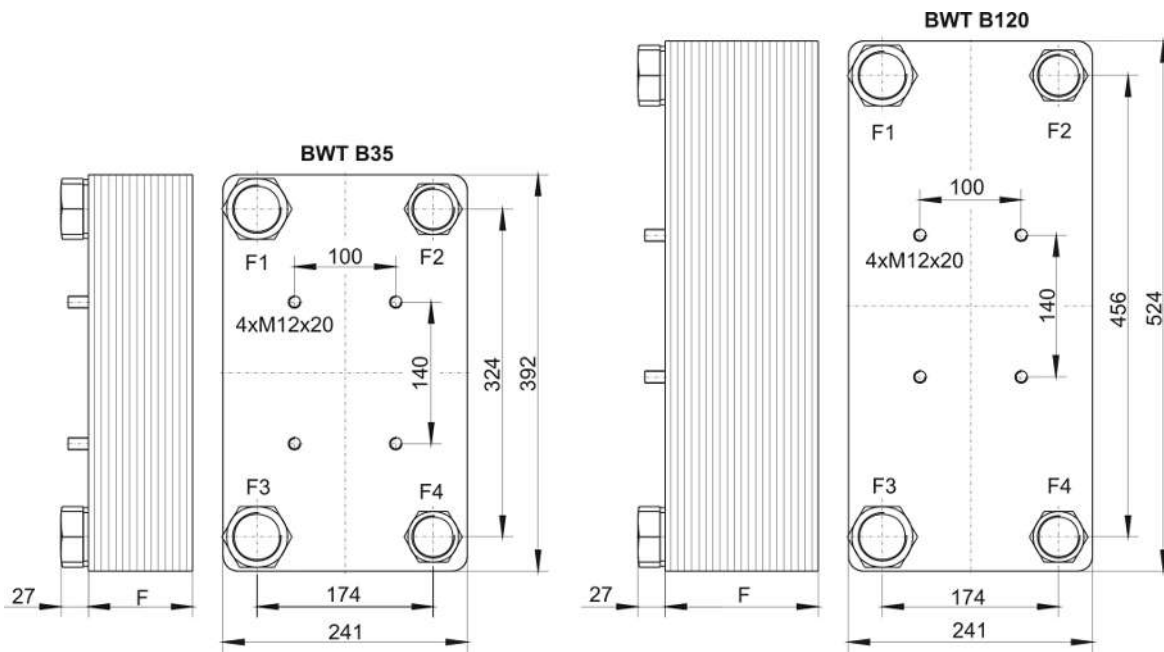
## 9.1.2 B10 / B12 / B25



Type	N° d'article	F (mm)	Puissance de refroidissement (kW)	Raccordement d'huile F3, F1	Raccordement d'eau F2, F4	Poids (kg - net)	Volumes (litre)
BWT B10x020	3410020	49	5 - 25	G 1/4 11 mm	G 3/4 36 mm	4,0	1,0
BWT B10x030	3410030	72	10 - 40	G 1/4 11 mm	G 3/4 36 mm	5,0	1,5
BWT B10x040	3410040	94	10 - 50	G 1/4 11 mm	G 3/4 36 mm	7,0	2,0
BWT B10x050	3410050	116	15 - 60	G 1/4 15 mm	G 1 1/2 38 mm	8,0	3,0
BWT B10x070	3410070	161	20 - 65	G 1/4 15 mm	G 1 1/2 38 mm	10,0	3,5
BWT B10x090	3410090	206	20 - 80	G 1/4 15 mm	G 1 1/2 38 mm	13,0	4,0
BWT B12x060	3412060	145	35 - 85	G 1/4 15 mm	G 1 1/2 38 mm	13,5	4,3
BWT B25x030	3425030	72	13 - 45	G 1/4 15 mm	G 1 1/2 38 mm	10,0	2,0
BWT B25x040	3425040	94	13 - 65	G 1/4 15 mm	G 1 1/2 38 mm	12,0	3,0
BWT B25x060	3425060	139	20 - 90	G 1/4 15 mm	G 1 1/2 38 mm	17,0	5,0
BWT B25x080	3425080	184	25 - 105	G 1/4 15 mm	G 1 1/2 38 mm	21,0	7,0

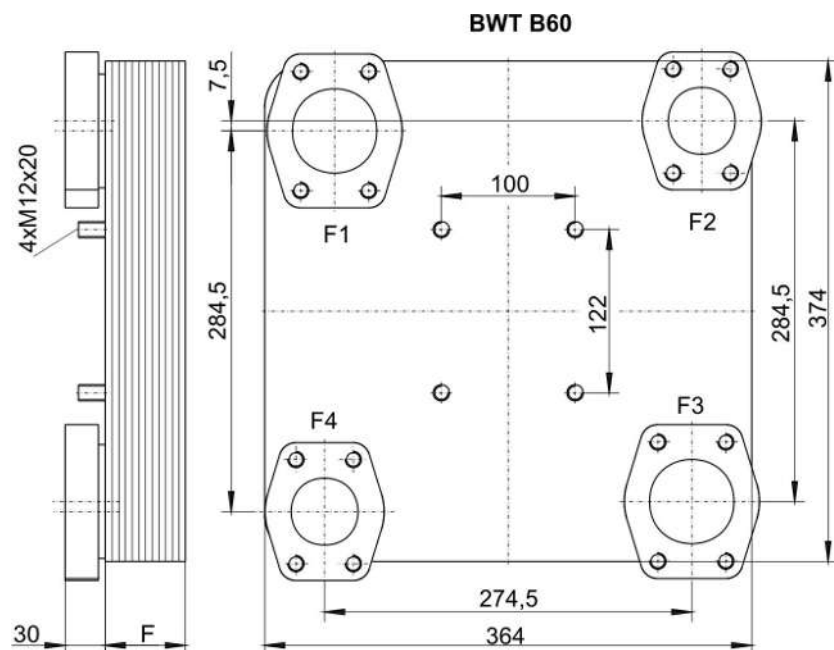


## 9.1.3 B35 / B120



Type	N° d'article	F (mm)	Puissance de refroidissement (kW)	Raccordement d'huile F3, F1	Raccordement d'eau F2, F4	Poids (kg - net)	Volumes (litre)
BWT B35x040	3435040	103	30-105	G 1 ½ 60 mm	G 1 ¼ 50 mm	18,0	5,0
BWT B35x050	3435050	127	55 - 145	G 1 ½ 60 mm	G 1 ¼ 50 mm	21,0	7,0
BWT B35x060	3435060	151	55 - 155	G 1 ½ 60 mm	G 1 ¼ 50 mm	24,0	8,0
BWT B35x090	3435090	223	55 - 175	G 1 ½ 60 mm	G 1 ¼ 50 mm	34,0	12,0
BWT B120x040	3445040	103	40 - 125	G 1 ½ 60 mm	G 1 ¼ 50 mm	23,0	6,0
BWT B120x060	3445060	151	55 - 190	G 1 ½ 60 mm	G 1 ¼ 50 mm	31,0	10,0
BWT B120x080	3445080	199	65 - 245	G 1 ½ 60 mm	G 1 ¼ 50 mm	40,0	14,0
BWT B120x120	3445120	295	135-280	G 1 ½ 60 mm	G 1 ¼ 50 mm	57,0	21,0

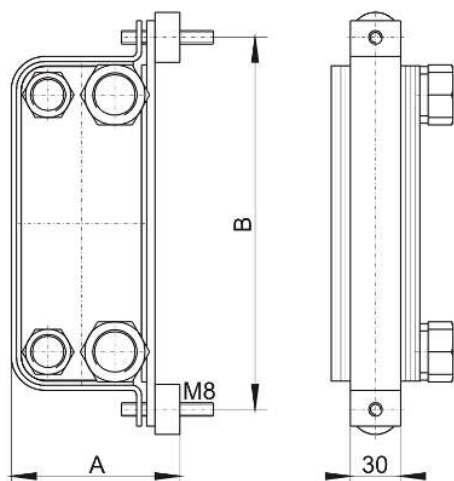
## 9.1.4 B60



Type	N° d'article	F (mm)	Puissance de refroidissement (kW)	Raccordement d'huile F3, F1	Raccordement d'eau F2, F4	Poids (kg - net)	Volumes (litre)
BWT B60x040	3460040	104	30 - 113	SAE 2 ½ *	SAE 2	33	9
BWT B60x060	3460060	147	35 - 165	SAE 2 ½ *	SAE 2	42	13
BWT B60x080	3460080	190	40 - 216	SAE 2 ½ *	SAE 2	52	17
BWT B60x100	3460100	232	43 - 267	SAE 2 ½ *	SAE 2	61	22
BWT B60x120	3460120	275	56 - 301	SAE 2 ½ *	SAE 2	70	26
BWT B60x140	3460140	318	76 - 316	SAE 2 ½ *	SAE 2	80	31

\* Raccordements SAE à un niveau de pression de 3000 psi

## 9.1.5 Fixations



Type	N° d'article	A	B	pour type BWT
BB05	34BB05	104	223	
BB08	34BB08	104	347	B08 x 010
BB080	34BB080	108	355	B08 x 020 x 030
BB15	34BB15	104	501	
BB10	34BB10	151	323	
BB25	34BB25	151	561	
BB35	34BB35	273	426	
BB45	34BB45	273	558	

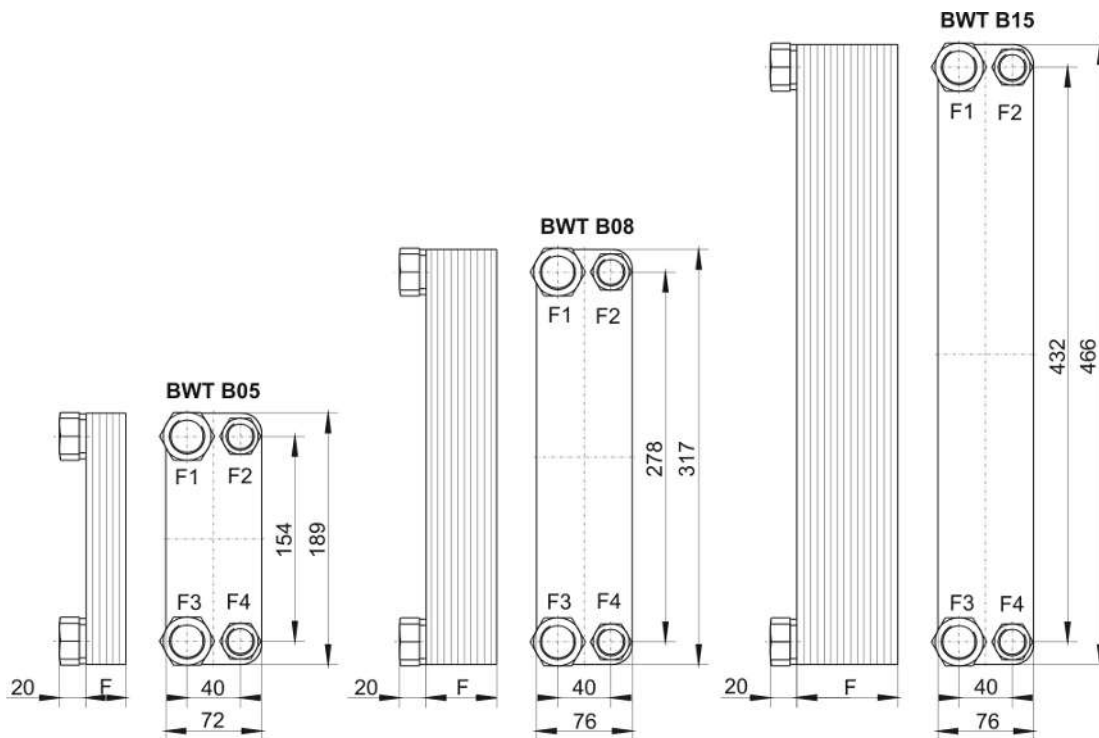
**INDICATION!** Nous recommandons d'utiliser deux pattes de fixation pour les modèles B35-090, B120-060 à B120-120.

## 9.2 Caractéristiques techniques BWT-N

### Données techniques

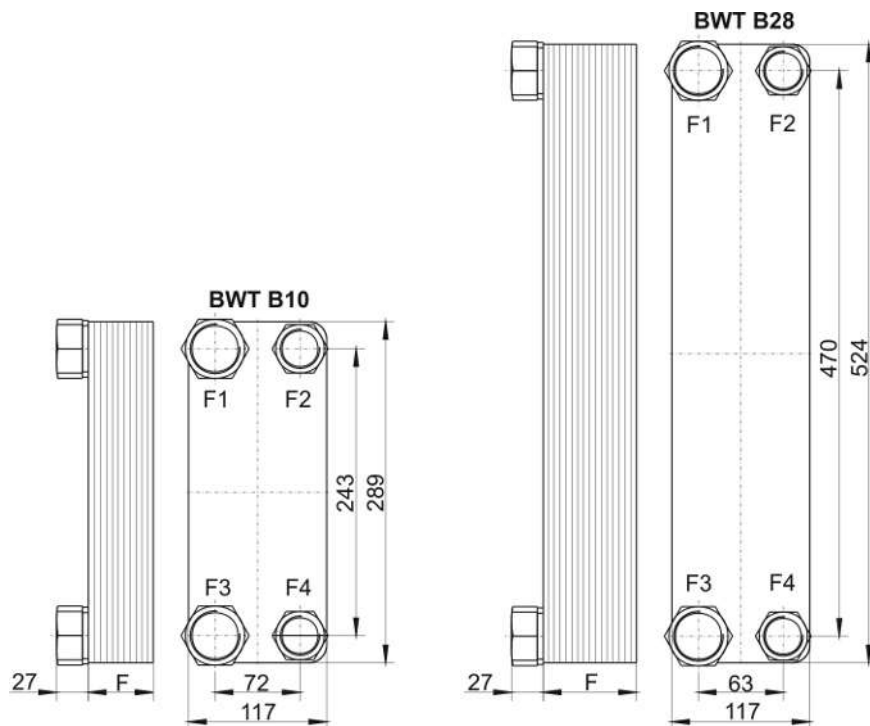
<b>Matériau</b>	Acier inoxydable 1.4401, matériau de soudure sans Cu (agent de soudure à base de nickel)
<b>Pression de fonctionnement statique :</b>	max. 10 bar
<b>Température d'exploitation de l'huile</b>	+350 °C

### 9.2.1 B05 / B08 / B15



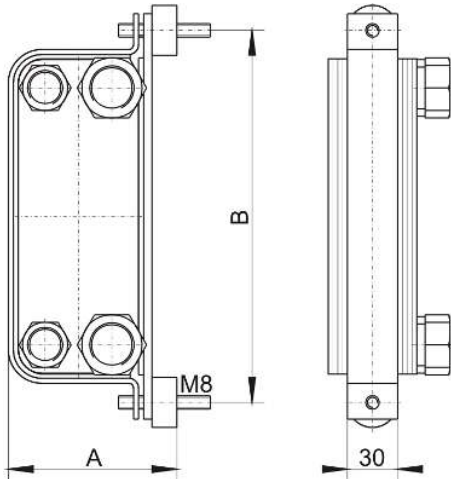
Type	N° d'article	F (mm)	Puissance de refroidissement (kW)	Raccordement d'huile F3, F1	Raccordement d'eau F2, F4	Poids (kg - net)	Volumes (litre)
BWT B05x010N	3405010N	30	1,5 - 5,0	G $\frac{3}{4}$ 36 mm	G $\frac{1}{2}$ 27 mm	1,0	0,1
BWT B05x020N	3405020N	53	1,5 - 11	G $\frac{3}{4}$ 36 mm	G $\frac{1}{2}$ 27 mm	1,5	0,2
BWT B08x010N	34080100N	30	2,5 - 6,0	G $\frac{3}{4}$ 36 mm	G $\frac{1}{2}$ 27 mm	1,6	0,5
BWT B08x020N	34080200N	53	5,0 - 16	G $\frac{3}{4}$ 36 mm	G $\frac{1}{2}$ 27 mm	2,0	1,0
BWT B08x030N	34080300N	76	10 - 25	G $\frac{3}{4}$ 36 mm	G $\frac{1}{2}$ 27 mm	3,0	1,5
BWT B15x030N	3415030N	76	6,0 - 30	G $\frac{3}{4}$ 36 mm	G $\frac{1}{2}$ 27 mm	4,0	2,0

## 9.2.2 B10 / B28



Type	N° d'article	F (mm)	Puissance de refroidissement (kW)	Raccordement d'huile F3, F1	Raccordement d'eau F2, F4	Poids (kg - net)	Volumes (litre)
BWT B10x020N	3410020N	55	5 - 25	G 1/4 11 mm	G 3/4 36 mm	4,0	1,0
BWT B10x030N	3410030N	79	10 - 40	G 1/4 11 mm	G 3/4 36 mm	5,0	1,5
BWT B10x040N	3410040N	103	10 - 50	G 1/4 11 mm	G 3/4 36 mm	7,0	2,0
BWT B10x054N	3410054N	137	15 - 60	G 1/2 22 mm	G 3/4 41 mm	8,0	3,0
BWT B10x070N	3410070N	175	20 - 65	G 1/2 22 mm	G 3/4 41 mm	10,0	3,5
BWT B10x090N	3410090N	223	20 - 80	G 1/2 22 mm	G 3/4 41 mm	13,0	4,0
BWT B28x030N	3428030N	79	13 - 45	G 1/4 11 mm	G 1 1/4 32 mm	10,0	2,0
BWT B28x040N	3428040N	103	13 - 65	G 1/4 11 mm	G 1 1/4 32 mm	12,0	3,0
BWT B28x060N	3428060N	151	20 - 90	G 1/4 11 mm	G 1 1/4 41 mm	17,0	5,0
BWT B28x080N	3428080N	199	25 - 105	G 1/4 11 mm	G 1 1/4 41 mm	21,0	7,0

## 9.2.3 Fixations



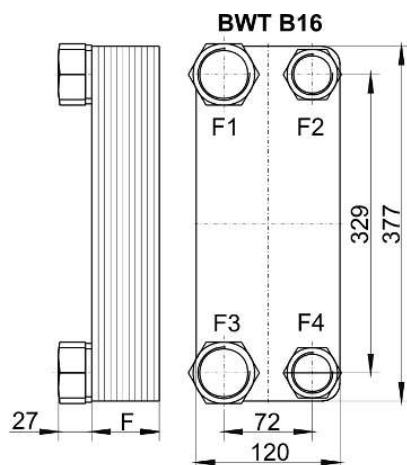
Type	N° d'article	A	B
BB05	34BB05	104	223
BB08	34BB080	108	355
BB15	34BB15	104	501
BB10	34BB10	151	323
BB25 / BB28	34BB25	151	561

## 9.3 Données techniques BWT-DW

### Caractéristiques techniques

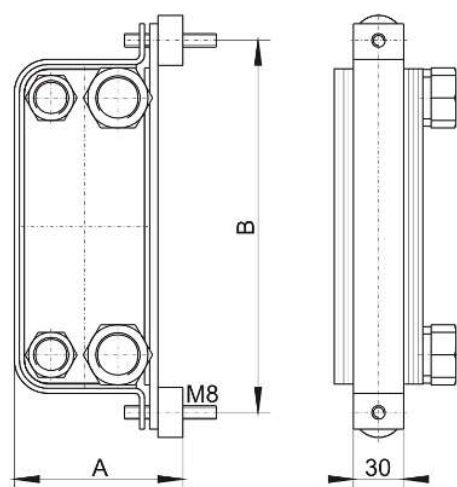
<b>Matériau</b>	Acier inoxydable 1.4401, Cu 99,9 %
<b>Pression de service</b> statique :	max. 16 bar
<b>Température d'exploitation de l'huile</b>	+155 °C

### 9.3.1 B16



Type	N° d'article	F (mm)	Raccordement d'huile F3, F1	Raccordement d'eau F2, F4	Poids (kg - net)	Volumes (litre)
BWT B16x010DW	3416010DW	30	G 3/4 36 mm	G 3/4 36 mm	4,0	0,6
BWT B16x020DW	3416020DW	50	G 3/4 36 mm	G 3/4 36 mm	6,2	1,2
BWT B16x030DW	3416030DW	70	G 3/4 36 mm	G 3/4 36 mm	8,4	1,8
BWT B16x040DW	3416040DW	90	G 3/4 36 mm	G 3/4 36 mm	10,6	2,4
BWT B16x050DW	3416050DW	110	G 3/4 36 mm	G 3/4 36 mm	12,8	3,0
BWT B16x060DW	3416060DW	130	G 3/4 36 mm	G 3/4 36 mm	15,0	3,6
BWT B16x070DW	3416070DW	150	G 3/4 36 mm	G 3/4 36 mm	17,2	4,2

### 9.3.2 Pince de fixation



Type	N° d'article	A	B
BB16	34BB16	148	411

## 9.4 Agréments

Les échangeurs BWT sont approuvés par les organismes suivants:

Suède	Statens Anläggningsprovning (SA)
Norvège	Kjelkontrollen
Canada	Canadian Standard Association (CSA)
Allemagne	Technischer Überwachungsverein (TÜV)
USA	Underwriters Laboratories (UL)
Finlande	Teknillinen Tarkastuskeskus (TK)
Suisse	Schweizerischer Verein des Gas- und Wasserfaches (SVGW)
EU	TRB801 No 25

Bühler est certifié ISO9001

## 9.5 Calculs

### 9.5.1 Calcul de la viscosité d'exploitation

Valable pour huiles VG dans la plage 10 - 100 °C avec une précision de ± 5 %.

	Définitions		Exemple pour huile VG 46
$V_{40}$	Viscosité d'huile à 40 °C en cst	$V_{40}$	46 cst
T	Température en °C	T	25 °C
$\nu$	Viscosité en cst		
	$b = 159 \cdot \ln \frac{V_{40}}{0,23}$		$b = 159 \cdot \ln \frac{46}{0,23} = 842,4325$
	$a = 0,23 \cdot e^{\frac{-b}{877}}$		$a = 0,23 \cdot e^{\frac{-842,4325}{877}} = 0,08801$
	$\nu = a \cdot e^{\frac{b}{T+95,2}}$		$\nu = 0,08801 \cdot e^{\frac{842,4325}{25+95,2}} = 97,35 \text{ cst}$

### 9.5.2 Tableau de viscosité d'exploitation pour huiles VG courantes

	10 °C	20 °C	30 °C	40 °C	50 °C	60 °C	70 °C	80 °C	90 °C
VG 46	264,45	131,96	73,58	46,00	29,13	20,04	14,43	10,78	8,32
VG 68	444,77	210,85	112,61	68,00	41,63	27,86	19,58	14,32	10,84
VG 220	2 120,17	861,60	404,31	220,00	121,71	74,99	49,00	33,61	24,01
VG 320	3 489,92	1 350,22	607,96	320,00	171,40	102,85	65,66	44,12	30,94

Indication de viscosité en cst (mm<sup>2</sup>/s)



## 9.5.3 Calcul de la perte de pression

Valable pour des conduites tubulaires lisses et droites par mètre en cas d'écoulement laminaire.

Définitions		Exemple pour huile VG 46	
$\nu$	Viscosité en cst	$\nu$	97,35 cst
$\rho$	Densité en kg/dm <sup>3</sup>	$\rho$	0,8817 kg/dm <sup>3</sup>
DN	Diamètre de conduite tubulaire en mm	DN	20 mm
V	Débit en m/s	V	3,18 m/s (60 l/min pour tube DN 20)
PV	Perte de pression en bar		

$$PV = \frac{0,32 \cdot \nu \cdot \rho \cdot V}{DN^2}$$

$$PV = \frac{0,32 \cdot 97,35 \cdot 0,8817 \cdot 3,18}{20^2} = 0,22 \text{ bar}$$

### INDICATION



La perte de pression est augmentée sensiblement pour cause de coudes tubulaires, de vissages d'angle, etc.  
Le cas échéant, le dimensionnement et la pose définitifs de la conduite d'aspiration dans l'installation doivent être déterminés de manière empirique.

Nous effectuons volontiers un calcul de perte de pression pour la conduite d'aspiration adapté à votre cas précis.

### INDICATION



Afin d'éviter toute détérioration du système de refroidissement, veiller à ce que la pression maximale de la pompe ne soit jamais dépassée. Ceci peut être le cas lorsque le système est mis à l'arrêt ou bridé sur le côté de pression.

## 9.6 Perte de pression dans les conduites tubulaires droites

**Perte de pression (bar) dans des conduites tubulaires droites par mètre en cas d'écoulement laminaire avec de l'huile minérale :**

BFP 8 8 l/min – DN 25

	VG 46	VG 68	VG 120	VG 160	VG 220	VG 320	VG 460	VG 680
<b>10 °C</b>	0,03	0,05	0,11	0,17	0,25	0,42	0,68	1,14
<b>20 °C</b>	0,02	0,03	0,05	0,07	0,10	0,16	0,25	0,40
<b>30 °C</b>	0,01	0,01	0,02	0,03	0,05	0,07	0,11	0,17
<b>40 °C</b>	0,01	0,01	0,01	0,03	0,03	0,04	0,05	0,08
<b>50 °C</b>	0,01	0,01	0,01	0,02	0,01	0,02	0,03	0,04
<b>60 °C – 100 °C</b>	< 0,03 bar							

BFP 15 16 l/min – DN 32

	VG 46	VG 68	VG 120	VG 160	VG 220	VG 320	VG 460	VG 680
<b>10 °C</b>	0,02	0,04	0,08	0,12	0,19	0,31	0,50	0,85
<b>20 °C</b>	0,01	0,02	0,04	0,10	0,08	0,12	0,19	0,30
<b>30 °C</b>	0,01	0,01	0,02	0,05	0,04	0,05	0,08	0,12
<b>40 °C</b>	0,01	0,01	0,01	0,01	0,02	0,03	0,04	0,06
<b>50 °C</b>	0,01	0,01	0,01	0,01	0,01	0,02	0,01	0,03
<b>60 °C – 100 °C</b>	< 0,02 bar							

**BFP 30 28 l/min – DN 32**

	VG 46	VG 68	VG 120	VG 160	VG 220	VG 320	VG 460	VG 680
<b>10 °C</b>	0,04	0,07	0,15	0,22	0,33	0,54	0,88	1,48
<b>20 °C</b>	0,02	0,03	0,06	0,09	0,13	0,21	0,33	0,52
<b>30 °C</b>	0,01	0,02	0,03	0,04	0,07	0,09	0,14	0,22
<b>40 °C</b>	0,01	0,01	0,02	0,02	0,03	0,05	0,07	0,10
<b>50 °C</b>	0,01	0,01	0,01	0,01	0,02	0,03	0,04	0,06

60 °C – 100 °C &lt; 0,03 bar

**BFP 60 57 l/min – DN 40**

	VG 46	VG 68	VG 120	VG 160	VG 220	VG 320	VG 460	VG 680
<b>10 °C</b>	0,03	0,06	0,12	0,18	0,28	0,45	0,74	1,24
<b>20 °C</b>	0,02	0,03	0,05	0,08	0,11	0,18	0,27	0,43
<b>30 °C</b>	0,01	0,01	0,03	0,04	0,05	0,08	0,12	0,18
<b>40 °C</b>	0,01	0,01	0,02	0,02	0,02	0,04	0,06	0,08
<b>50 °C</b>	0,01	0,01	0,01	0,01	0,02	0,02	0,03	0,05

60 °C – 100 °C &lt; 0,03 bar

**BFP 90 86 l/min – DN 40**

	VG 46	VG 68	VG 120	VG 160	VG 220	VG 320	VG 460	VG 680
<b>10 °C</b>	0,05	0,09	0,19	0,27	0,42	0,68	1,11	1,87
<b>20 °C</b>	0,03	0,04	0,08	0,12	0,17	0,26	0,41	0,65
<b>30 °C</b>	0,02	0,02	0,04	0,06	0,08	0,12	0,18	0,27
<b>40 °C</b>	0,01	0,01	0,02	0,03	0,04	0,06	0,09	0,13
<b>50 °C</b>	0,01	0,01	0,01	0,02	0,02	0,03	0,05	0,07

60 °C – 100 °C &lt; 0,04 bar

**Indication :** Les valeurs marquées en bleu dépassent la limite de -0,4 bar en fonctionnement en d'aspiration.

## 10 Documents joints

- Déclaration de décontamination

# RMA-Formular und Erklärung über Dekontaminierung

## Formulaire RMA et déclaration de décontamination



RMA-Nr./ Numéro de renvoi

Die RMA-Nr. bekommen Sie von Ihrem Ansprechpartner im Vertrieb oder Service. Bei Rücksendung eines Altgeräts zur Entsorgung tragen Sie bitte in das Feld der RMA-Nr. "WEEE" ein./ Le numéro d'autorisation de retour (RMA) est mis à votre disposition par votre interlocuteur à la vente ou au service. Lors du renvoi d'un appareil usagée en vue de sa mise au rebut, veuillez saisir "WEEE" dans le champ du n° RMA.

Zu diesem Rücksendeschein gehört eine Dekontaminierungserklärung. Die gesetzlichen Vorschriften schreiben vor, dass Sie uns diese Dekontaminierungserklärung ausgefüllt und unterschrieben zurücksenden müssen. Bitte füllen Sie auch diese im Sinne der Gesundheit unserer Mitarbeiter vollständig aus./ Une déclaration de décontamination fait partie intégrante de ce bulletin de retour. Les prescriptions légales vous obligent à nous renvoyer cette déclaration de décontamination remplie et signée. Veuillez la remplir également complètement au sens de la santé de nos employés.

### Firma/ Société

Firma/ Société

Straße/ Rue

PLZ, Ort/ CP, localité

Land/ Pays

Gerät/ Appareil

Anzahl/ Nombre

Auftragsnr./ Numéro de commande

### Ansprechpartner/ Interlocuteur

Name/ Nom

Abt./ Dépt.

Tel./ Tél.

E-Mail

Serien-Nr./ N° de série

Artikel-Nr./ N° d'article

### Grund der Rücksendung/ Motif du retour

- Kalibrierung/ Calibrage       Modifikation/ Modification  
 Reklamation/ Réclamation       Reparatur/ Réparation  
 Elektroaltgerät/ Appareil électrique usagé (WEEE)  
 andere/ autre

bitte spezifizieren/ veuillez spécifier

### Ist das Gerät möglicherweise kontaminiert?/ L'appareil a-t-il été utilisé ?

- Nein, da das Gerät nicht mit gesundheitsschädlichen Stoffen betrieben wurde./ Non, car l'appareil n'a pas été utilisé avec des substances dangereuses pour la santé.  
 Nein, da das Gerät ordnungsgemäß gereinigt und dekontaminiert wurde./ Non, car l'appareil a été nettoyé et décontaminé en bonne et due forme.  
 Ja, kontaminiert mit:/ Oui, contaminé avec:



explosiv/  
explosif



entzündlich/  
inflammable



brandfördernd/  
comburant



komprimierte  
Gase/  
gaz comprimés



ätzend/  
corrosif



giftig,  
Lebensgefahr/  
toxique, danger  
de mort



gesundheitsge-  
fährdend/  
dangereux pour  
la santé



gesund-  
heitschädlich/  
nocif pour la  
santé



umweltge-  
fährdend/  
dangereux pour  
l'environnement

### Bitte Sicherheitsdatenblatt beilegen! / Merci de joindre la fiche technique de sécurité

Das Gerät wurde gespült mit:/ L'appareil a été rincé avec:

Diese Erklärung wurde korrekt und vollständig ausgefüllt und von einer dazu befugten Person unterschrieben. Der Versand der (dekontaminierten) Geräte und Komponenten erfolgt gemäß den gesetzlichen Bestimmungen.

Cette déclaration a été correctement complétée et signée par une personne autorisée. L'envoi des appareils et composants (décontaminés) se fait selon les conditions légales.

Falls die Ware nicht gereinigt, also kontaminiert bei uns eintrifft, muss die Firma Bühler sich vorbehalten, diese durch einen externen Dienstleister reinigen zu lassen und Ihnen dies in Rechnung zu stellen.

Si la marchandise nous est retournée sans avoir été nettoyée, donc toujours contaminée, la société Bühler se réserve le droit de faire nettoyer le produit par un prestataire externe et de vous envoyer la facture correspondante.

Firmenstempel/ Cachet de l'entreprise

Datum/ Date

rechtsverbindliche Unterschrift/ Signature autorisée



### Vermeiden von Veränderung und Beschädigung der einzusendenden Baugruppe

Die Analyse defekter Baugruppen ist ein wesentlicher Bestandteil der Qualitätssicherung der Firma Bühler Technologies GmbH. Um eine aussagekräftige Analyse zu gewährleisten muss die Ware möglichst unverändert untersucht werden. Es dürfen keine Veränderungen oder weitere Beschädigungen auftreten, die Ursachen verdecken oder eine Analyse unmöglich machen.

### Umgang mit elektrostatisch sensiblen Baugruppen

Bei elektronischen Baugruppen kann es sich um elektrostatisch sensible Baugruppen handeln. Es ist darauf zu achten, diese Baugruppen ESD-gerecht zu behandeln. Nach Möglichkeit sollten die Baugruppen an einem ESD-gerechten Arbeitsplatz getauscht werden. Ist dies nicht möglich sollten ESD-gerechte Maßnahmen beim Austausch getroffen werden. Der Transport darf nur in ESD-gerechten Behältnissen durchgeführt werden. Die Verpackung der Baugruppen muss ESD-konform sein. Verwenden Sie nach Möglichkeit die Verpackung des Ersatzteils oder wählen Sie selber eine ESD-gerechte Verpackung.

### Einbau von Ersatzteilen

Beachten Sie beim Einbau des Ersatzteils die gleichen Vorgaben wie oben beschrieben. Achten Sie auf die ordnungsgemäße Montage des Bauteils und aller Komponenten. Versetzen Sie vor der Inbetriebnahme die Verkabelung wieder in den ursprünglichen Zustand. Fragen Sie im Zweifel beim Hersteller nach weiteren Informationen.

### Einsenden von Elektroaltgeräten zur Entsorgung

Wollen Sie ein von Bühler Technologies GmbH stammendes Elektroprodukt zur fachgerechten Entsorgung einsenden, dann tragen Sie bitte in das Feld der RMA-Nr. „WEEE“ ein. Legen Sie dem Altgerät die vollständig ausgefüllte Dekontaminierungserklärung für den Transport von außen sichtbar bei. Weitere Informationen zur Entsorgung von Elektroaltgeräten finden Sie auf der Webseite unseres Unternehmens.

### Éviter la modification et la détérioration du module à expédier

L'analyse d'unités défectueuses est un élément essentiel de l'Assurance Qualité de la société Bühler Technologies GmbH. Pour garantir une analyse pertinente, la marchandise doit être si possible contrôlée en l'état. Aucune modification ne doit être réalisée ni autre dommage se produire car les causes pourraient alors être masquées ou toute analyse serait rendue impossible.

### Manipulation des modules à sensibilité électrostatique

Dans le cas d'unités électroniques, il peut s'agir de composants sensibles aux charges électrostatiques. Les composants doivent être traités en respectant les directives en matière de décharges électrostatiques. Selon le cas, les composants devraient être remplacés à un poste de travail ESD. Si cela n'est pas possible, des mesures respectant les directives en matière de décharges électrostatiques devraient être prises lors du remplacement. Le transport ne doit être réalisé que dans des conditions respectant les directives en matière de décharges électrostatiques. Les emballages des composants doivent être en conformité avec les directives en matière de décharges électrostatiques. Utilisez selon le cas l'emballage de pièces de rechange ou choisissez vous-même un emballage en conformité avec les directives en matière de décharges électrostatiques.

### Montage de pièces de rechange

Veillez lors de l'insertion d'une pièce de rechange à ce que les conditions décrites ci-dessus soient respectées. Veillez à ce que le montage du produit et de tous les composants soit fait de manière appropriée. Remettez tous les câbles dans leur état d'origine avant la mise en service du produit. En cas de doute, adressez-vous au fabricant du produit pour avoir plus d'informations.

### Renvoi d'appareils électriques usagés en vue de leur mise au rebut

Si vous souhaitez expédier un produit électrique manufacturé par Bühler Technologies GmbH en vue de sa mise au rebut correcte, veuillez saisir "WEEE" dans le champ du n° RMA. Pour le transport, joignez à l'appareil usagé la déclaration de décontamination entièrement remplie et bien visible de l'extérieur. Vous trouverez davantage d'informations concernant la mise au rebut des appareils électriques usagés sur le site Internet de notre entreprise.

