



## Refroidisseurs huile/air

ELK

# Manuel d'utilisation et d'installation

Notice originale





Böhler Technologies GmbH, Harkortstr. 29, D-40880 Ratingen  
Tel. +49 (0) 21 02 / 49 89-0, Fax: +49 (0) 21 02 / 49 89-20  
Internet: [www.buehler-technologies.com](http://www.buehler-technologies.com)  
E-Mail: [fluidcontrol@buehler-technologies.com](mailto:fluidcontrol@buehler-technologies.com)

Veillez lire attentivement le mode d'emploi avant d'utiliser l'appareil. Faites tout particulièrement attention aux indications d'avertissement et de sécurité. Dans le cas contraire, des risques sanitaires ou matériels peuvent apparaître. La responsabilité de Böhler Technologies GmbH est exclue pour toute modification de l'appareil effectuée par l'utilisateur ou toute utilisation non conforme.

Alle Rechte vorbehalten. Böhler Technologies GmbH 2023

Information sur document

No. du document..... BF350034

Version..... 08/2022

# Table des matières

1	Introduction .....	2
1.1	Utilisation conforme .....	2
1.2	Codification .....	2
1.3	Contenu de la livraison .....	2
2	Indications de sécurité.....	3
2.1	Indications importantes.....	3
2.2	Indications générales de danger.....	4
3	Transport et stockage.....	6
4	Assemblage et raccordement .....	7
4.1	Exigences quant au lieu d'installation.....	7
4.2	Montage du système.....	7
4.2.1	Montage d'écrous d'accouplement dans le corps du raccord fileté.....	7
4.3	Raccordement hydraulique.....	8
4.4	Raccordements électriques .....	8
4.4.1	Raccordement électrique du commutateur de température TSA (accessoire).....	9
5	Fonctionnement et commande.....	11
5.1	Avant la mise en service .....	11
5.2	Lors de la mise en service .....	11
6	Maintenance.....	12
6.1	Nettoyage et enlèvement de la matrice de refroidissement.....	13
6.2	Nettoyage intérieur de la matrice de refroidissement .....	13
6.3	Nettoyage de la cage de ventilation .....	13
6.4	Échange de pièces de ventilation .....	13
7	Entretien et réparation.....	14
7.1	Recherche de cause de panne et résolution .....	14
8	Élimination.....	15
9	Pièces jointes .....	16
9.1	Caractéristiques techniques .....	16
9.1.1	Données de base.....	16
9.1.2	Courbes de puissance et de perte de pression .....	17
9.2	Dimensions .....	18
9.3	Schémas fonctionnels .....	18
9.4	Couples d'installation et zone de serrage pour vissage de câbles.....	19
9.5	Couples de serrage pour vis .....	19
9.6	Couples de serrage pour tuyaux.....	19
9.7	Calculs.....	19
9.7.1	Calcul de la viscosité d'exploitation.....	19
9.7.2	Tableau de viscosité d'exploitation pour huiles VG courantes .....	20
9.7.3	Calcul de la perte de pression .....	20
9.8	Perte de pression dans les conduites tubulaires droites.....	21
10	Documents joints .....	22

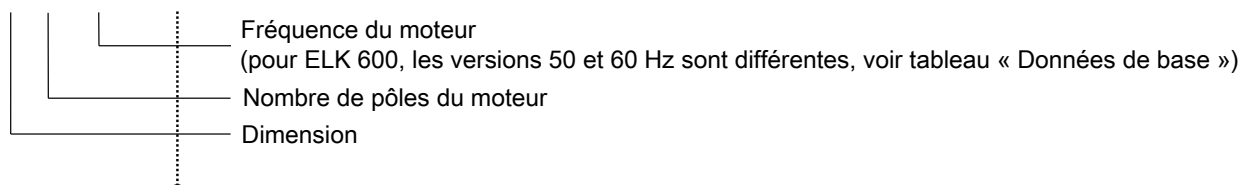
# 1 Introduction

## 1.1 Utilisation conforme

Les refroidisseurs huile/air ELK servent au refroidissement d'huiles dans des circuits hydrauliques et de graissage. La plage de fonctionnement est définie par les spécifications. Pour toute autre application, la mise en service n'est autorisée qu'après accord préalable de la société Bühler Technologies GmbH.

## 1.2 Codification

ELK 300-4-50/60Hz-xxx



ELK 300-4-50/60Hz-T50

*Si l'on souhaite en outre un contact thermique, l'indication suivante est ajoutée à la désignation du modèle :*

**Commutateur de température**

**T50, T60  
T70, T80**

**Température en °C, pour plus de détails  
consulter la fiche de données séparée**

## 1.3 Contenu de la livraison

- 1 x Refroidisseur à huile/à air
- Documentation de produit

## 2 Indications de sécurité

### 2.1 Indications importantes

L'utilisation de l'appareil n'est autorisée que si :

- le produit est utilisé dans les conditions décrites dans les instructions d'installation et de commande, conformément à la plaque signalétique et pour des applications pour lesquelles il a été conçu. Toute modification de l'appareil de votre propre chef exclut la responsabilité de Bühler Technologies GmbH,
- les indications et dénominations sur les plaques signalétiques sont respectées.
- les valeurs limites indiquées dans la fiche technique et le mode d'emploi sont respectées,
- les dispositifs de supervision / de protection sont correctement connectés,
- les travaux d'entretien et de réparation non décrits dans ce mode d'emploi sont effectués par Bühler Technologies GmbH,
- des pièces de rechange originales sont utilisées.

Ce mode d'emploi fait partie du matériel. Le fabricant se réserve le droit de modifier les données de performance, de spécification ou d'interprétation sans préavis. Conservez le mode d'emploi pour une utilisation ultérieure.

### Mots-signaux pour avertissements

<b>DANGER</b>	Mot-signal pour désigner une menace à haut risque entraînant immédiatement la mort ou des blessures corporelles lourdes si elle n'est pas évitée.
<b>AVERTISSEMENT</b>	Mot-signal pour désigner une menace de risque intermédiaire pouvant entraîner la mort ou des blessures corporelles lourdes si elle n'est pas évitée.
<b>ATTENTION</b>	Mot-signal pour désigner une menace à faible risque pouvant entraîner des dommages matériels ou des blessures corporelles légères à moyennement graves si elle n'est pas évitée.
<b>INDICATION</b>	Mot-signal pour une information importante à propos du produit, information à laquelle il faudrait accorder une attention importante.

### Signaux d'avertissement

Les signaux d'avertissement suivants sont utilisés dans ce mode d'emploi :

	Avertissement : danger général		Avertissement : pression élevée
	Avertissement : tension électrique		Avertissement : zones à risque d'explosion
	Avertissement : surface chaude		Information générale
	Avertissement : pollution de l'environnement		Débrancher la fiche d'alimentation
	Avertissement : pièces tournantes		Porter des gants

## 2.2 Indications générales de danger

L'appareil ne doit être installé que par du personnel spécialisé et familiarisé avec les exigences de sécurité et les risques.

Respectez impérativement les indications de sécurité pertinentes relatives au lieu d'installation ainsi que les règles techniques en vigueur. Évitez les défaillances et les dommages corporels et matériels.

### L'exploitant de l'installation doit s'assurer que :

- les indications de sécurité et les instructions d'utilisation sont disponibles et respectées,
- les directives nationales respectives de prévention des accidents sont respectées,
- les données et conditions d'utilisation licites sont respectés,
- les dispositifs de protection sont utilisés et les travaux d'entretien prescrits effectués,
- les réglementations légales pour la mise au rebut sont respectées,
- les prescriptions d'installation nationales en vigueur sont respectées.
- que la protection CEM vis-à-vis des appareils avoisinants est assurée, p. ex. par blindage.
- qu'un dispositif de séparation (de réseau) disposant d'une capacité de commutation suffisante est présent pour l'alimentation en courant et en tension de l'unité. Les exigences nationales doivent être respectées.

### Entretien, réparation

Lors de toute opération de maintenance et de réparation, respecter les points suivants :

- Les réparations sur les outils d'exploitation doivent être uniquement effectuées par le personnel autorisé par Bühler.
- Réalisez exclusivement les travaux de modification, de maintenance ou de montage décrits dans ces instructions de commande et d'installation.
- N'utilisez que des pièces de rechange originales.
- Ne pas utiliser de pièces de rechange endommagées ou défectueuses. Avant le montage, effectuez le cas échéant un contrôle visuel afin de détecter les dommages évidents sur les pièces de rechange.

Lorsque des travaux de maintenance de toutes sortes sont effectués, les dispositions de sécurité et d'exploitation applicables du pays d'utilisation doivent être respectées.

#### DANGER

#### Tension électrique

Danger d'électrocution



- a) Pour tous travaux, débranchez l'appareil du réseau.
- b) Assurez-vous que l'appareil ne puisse pas redémarrer involontairement.
- c) L'appareil ne peut être ouvert que par des personnels spécialisés qualifiés et instruits.
- d) Veillez à ce que l'alimentation électrique soit correcte.



#### ATTENTION

#### Surface chaude

Risque de brûlure

Laissez l'appareil refroidir avant de commencer les travaux de maintenance.



#### ATTENTION

#### Pression élevée

Risque de blessure pour cause de pièces / d'huile projetées, risque écologique pour cause d'huile



- a) Les travaux de maintenance et de réparation sur le circuit d'huile ne doivent pas être effectués tant qu'il se trouve sous pression. Cela vaut également pour toutes les vis de fermeture.
- b) Évitez les risques de pollution lors des travaux de nettoyage ou des travaux sur le circuit d'huile.
- c) Utilisez des récipients de collecte appropriés.

**DANGER****Atmosphère potentiellement explosive**

Danger d'explosion en cas d'utilisation dans des zones à risque d'explosion  
Le moyen de production n'est **pas** adapté à un usage dans des zones à risque d'explosion.

### 3 Transport et stockage

Les produits doivent toujours être transportés dans leur emballage d'origine ou dans un emballage de remplacement approprié. Veiller à une fixation et à un amarrage sûrs.

Sur les refroidisseurs d'air, des boulons à œil M8 ou M10 sont prévus pour le transport de l'appareil. Veuillez noter que la suspension n'est pas axée avec une extrême précision sur le centre de gravité en raison de la diversité des versions, et que le refroidisseur peut osciller lors du levage.

Uniquement le moteur sans pièces de construction supplémentaires peut être soulevé par les œillets de transport de moteur.

Ne pas utiliser les boulons à œil selon DIN 580 à des températures ambiantes inférieures à -20 °C. À ces températures, les boulons à œil peuvent se rompre et blesser le personnel opérant et/ou endommager l'installation.

Ne pas imposer de contrainte aux boulons à œil à plus de 45° par rapport à la direction de vissage.

En cas de non-utilisation, les outils d'exploitation doivent être protégés de l'humidité et de la chaleur. Ils doivent être stockés à température ambiante dans une pièce abritée, sèche et sans poussière.

#### AVERTISSEMENT

#### Risque d'écrasement



Risque de blessure par écrasement lors du transport et de l'installation de l'appareil. Afin d'éviter toute blessure lors d'un soulèvement, utilisez un engin de levage approprié. Assurez-vous que les dispositifs de levage utilisés ne présentent aucun défaut et sont autorisés pour le poids de l'appareil. Pour le transport, veillez à une fixation et à un amarrage corrects.



## 4 Assemblage et raccordement

### 4.1 Exigences quant au lieu d'installation

#### Systeme

Le système doit être installé de manière à permettre un passage de l'air sans obstacle et à laisser assez d'espace pour les travaux de maintenance et de réparation. Lors d'une installation en extérieur, le type de protection du moteur doit impérativement est pris en compte (standard : IP55). Une protection suffisante contre les intempéries doit également être prévue.

#### Refroidisseur d'air

Le refroidisseur doit être mis en place de manière à ce que la circulation de l'air entrant et sortant puisse s'effectuer sans obstruction. À l'avant et à l'arrière du refroidisseur, la distance nécessaire vers les obstacles à l'air doit être d'au moins la moitié de la hauteur du refroidisseur. Une aération suffisante doit être observée. Lors de l'installation, veillez à éviter toute nuisance occasionnée par la circulation de l'air chaud ou un niveau sonore élevé.

Lors d'une installation en espace fermé, s'assurer de la liberté du mouvement d'air. Un retour d'air chaud est à éviter. Le cas échéant, l'espace doit être ventilé.

Lors d'une installation en extérieur, la capacité de refroidissement augmente d'une part du fait des températures plus basses qu'à l'intérieur, et d'autre part, de fortes pressions de départ peuvent apparaître en raison d'une hausse de viscosité de l'huile. Dans ce cas, une soupape de by-pass et/ou un chauffage doivent être envisagés.

Lors de la sélection du site d'installation, vous devez vous assurer que le ventilateur génère de l'électricité statique par le frottement de l'air. Ne placez pas le ventilateur à proximité de dispositifs sensibles tels que les appareils électroniques, etc.

### 4.2 Montage du système

Les systèmes sont fixés au moyen de vis aux points de fixation. Veillez à ce que la structure de support soit de dimension suffisante. Afin de protéger le système des dommages, les raccords doivent être posés sans tension. Nous recommandons l'utilisation de tuyaux flexibles. Veillez à ce que le tuyau du côté d'aspiration de la pompe soit stable par rapport aux sous-pressions, c'est-à-dire avec p. ex. une armature en fil d'acier. Évitez les risques de fuites dans votre circuit afin d'éviter tout danger de pollution. Un bac à huile p. ex. peut éventuellement être mis en place. Protégez le système des chocs mécaniques.

#### 4.2.1 Montage d'écrous d'accouplement dans le corps du raccord fileté

Procédez comme suit :

- Glissez l'extrémité de tube prémontée avec précaution dans le cône 24° du corps du raccord fileté.
- Serrez l'écrou d'accouplement jusqu'au point où une augmentation de force sensible se fait sentir (point fixe).
- Utilisez une clé anglaise appropriée afin de serrer l'écrou d'accouplement de 1/12 de tour supplémentaire (30°) au delà du point fixe. Une ligne de marquage sur l'écrou d'accouplement et le corps du raccord fileté facilite le repérage de l'angle de serrage correct.

Tube A.D.	Filetage	Couple de serrage (Nm) pour raccord à visser droit	Couple de serrage (Nm) pour bouchon d'étanchéité
6	G 1/8"	18	13
8	G 1/4"	35	30
10	G 1/4"	35	30
12	G 3/8"	70	60
15	G 1/2"	90	80
18	G 1/2"	90	80
22	G 3/4"	180	140
28	G 1"	310	200
35	G 1 1/4"	450	400
42	G 1 1/2"	540	450

### 4.3 Raccordement hydraulique

Le raccordement hydraulique doit être effectué comme décrit dans les données jointes. Le branchement des conduites doit être libre de tensions et de vibrations, donc en général effectué via des tuyaux.

Veillez à ce que des conduites adaptées soient utilisées pour le branchement sur le circuit hydraulique et le circuit de lubrification (par rapport à la pression, la résistance au fluide, aux influences de l'environnement, au feu). Serrez les conduites de tuyau à un couple adapté (voir annexe).

Les fluides souillés ont une influence sur la durée de vie du système de refroidissement, c'est pourquoi nous recommandons une classe de propreté d'au moins 23/19/13 conforme à ISO 4406.

Si votre système hydraulique est équipé de soupapes de commutation ou de verrouillage, nous recommandons de sécuriser le système de refroidissement au moyen d'une soupape de limitation de pression. Aucune soupape de décharge de pression n'est installée en usine dans le ventilateur.

Lors de l'installation d'un refroidisseur d'air dans les conduites de retour, des pointes de pression importantes peuvent être causées par le changement brusque du débit-volume. Ces pointes ne peuvent pas être diminuées par les soupapes de sécurité. Les valeurs limites de la pression statique ne doivent pas dépasser 21 bar max. et 15 bar max. pour les pointes de pression dynamiques. Dans le cas contraire vous devez passer à un refroidissement de flux de dérivation.

### 4.4 Raccordements électriques

#### ATTENTION

#### Tension électrique

#### Une tension secteur électrique incorrecte peut détruire l'appareil

Le raccordement ne doit être effectué que par du personnel formé et qualifié. Veuillez respecter la tension d'alimentation indiquée sur la plaque signalétique. Veillez à ce que les câbles d'alimentation disposent d'une décharge de traction suffisante.

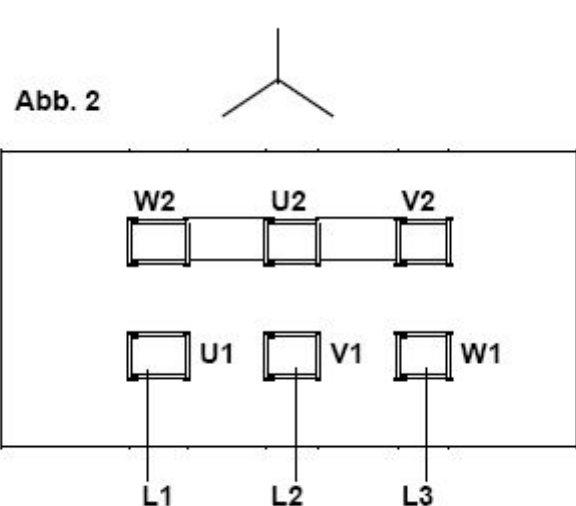
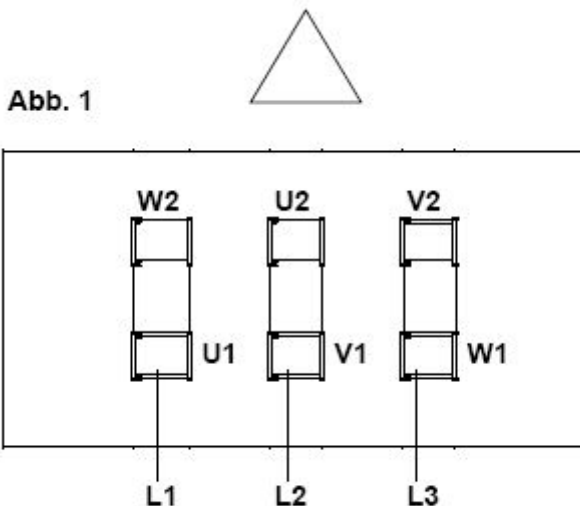
#### Sécurisation

La sécurisation doit être effectuée selon les normes en vigueur !

#### Polarité

Lors du raccordement, veuillez considérer le sens de rotation du moteur : La roue du ventilateur tourne vers la gauche lorsqu'elle est observée du côté du moteur (sens inverse des aiguilles d'une montre) !

Voir flèche de direction sur l'autocollant.



Un changement du sens de rotation est provoqué par l'inversion de deux phases quelconques.

La détermination des valeurs de sécurité et des sections des conduites de raccordement s'effectue sur la base des prescriptions locales en vigueur. Le moteur et les dispositifs éventuels de mise en marche doivent être pourvus d'une mise à la terre correcte.

Les fusibles servent, lors de courts-circuits, uniquement à sécuriser la ligne. Ils n'assurent aucune sécurisation lors de la combustion du bobinage moteur en cas de surcharge. Il est donc recommandé d'utiliser un disjoncteur-moteur approprié et équipé d'une plage de réglage précise pour la protection thermique afin de protéger le moteur contre toute surcharge et un fonctionnement sur deux phases.

Réglez le disjoncteur-moteur conformément au courant nominal indiqué sur la plaque signalétique du moteur. L'exploitation hors des valeurs de tension et de fréquence indiquées est interdite.

Les éléments sous tension doivent être protégés par des mesures adéquates afin d'éviter que des personnes ne puissent les toucher et/ou toute intervention de corps étrangers.

**Des mesures de prévention contre la foudre doivent être prises par l'exploitant du moyen d'exploitation.**

Raccordez le conducteur de protection du moteur au conducteur de protection local. Selon DIN VDE 0100, raccorder impérativement le conducteur de protection à la borne de conducteur de protection marquée.

#### 4.4.1 Raccordement électrique du commutateur de température TSA (accessoire)

Le commutateur de température TSA est typiquement utilisé comme étant installé dans un circuit de refroidissement avec un refroidisseur d'air ELK. Après avoir atteint la température de commutation, le moteur du ventilateur est allumé et l'huile refroidie. Après être passé sous l'hystérésis, le moteur se coupe à nouveau.

Si votre élément de refroidissement est équipé d'un commutateur de température de type TSA, les valeurs maximales autorisées (voir ci-dessous) ne doivent pas être dépassées. Lors de la connexion d'un relais, un circuit de roue libre doit être prévu. La connexion à la sonde de température se produit de la manière suivante (les désignations figurent sur la prise) :

Ports 1 – 2	Ports de connexion
Port 3	non utilisé
Port PE	Prise de terre

<b>Commutateur de température TSA</b>	T50	Température de commutation	50 °C
	T60		60 °C
	T70		70 °C
Tension max.			230 V AC/D
Courant de commutation max.			2 A, charge de contact max. 100 VA
Fonction de commutation			Contact à ouverture
Hystérésis			env. 10 °C
Indice de protection			IP 65

## Exemple de commutation avec commutateur de température

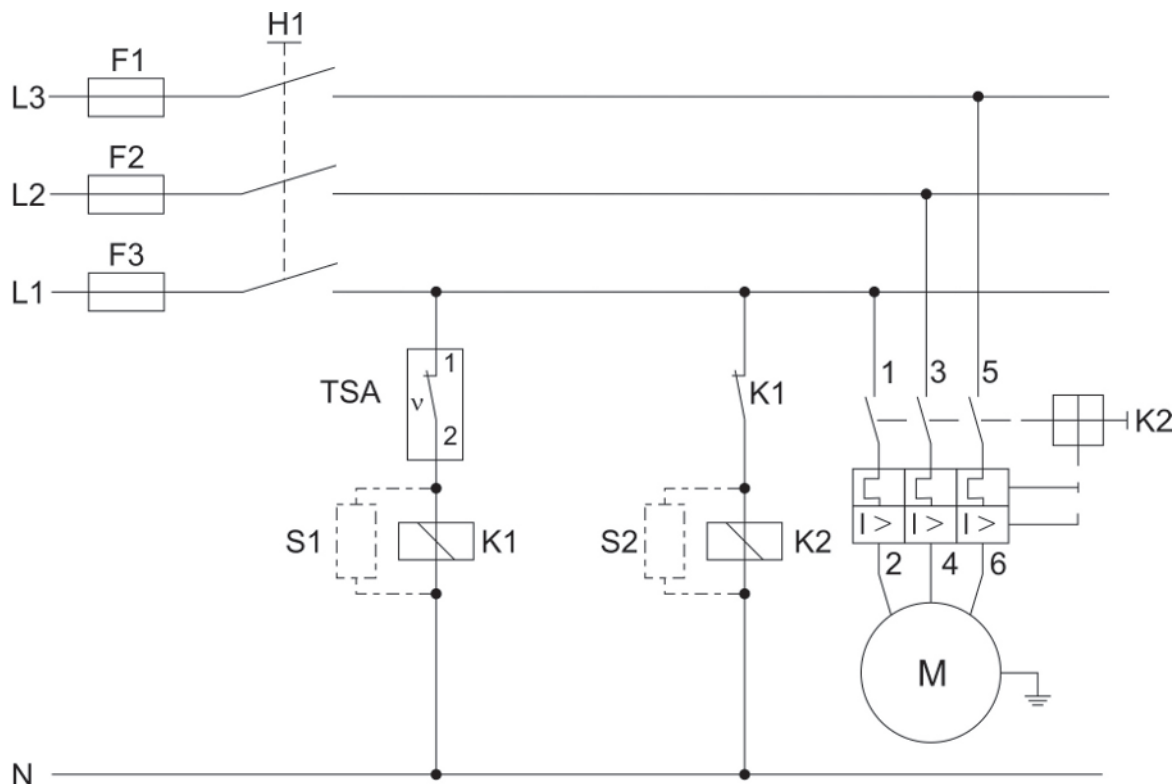


Fig. 1: Exemple de commutation

F1 Fusible	K1 Relais
F2 Fusible	K2 Protection
F3 Fusible	S1 Élément de protection
H1 Interrupteur principal	S2 Élément de protection

Le relais, le contacteur et les éléments de protection ne sont pas inclus dans la livraison.

## 5 Fonctionnement et commande

### AVERTISSEMENT



#### Danger : roue de ventilateur en rotation

Risque de blessures aux mains. Ne pas accéder à la grille de protection !

### INDICATION



L'appareil ne doit pas être exploité en dehors du cadre de ses spécifications !

### INDICATION



Lors de fluctuations soudaines du débit, il peut se produire des pointes de pression susceptibles d'endommager la matrice de refroidissement. Les limites admissibles doivent être respectées !

### 5.1 Avant la mise en service

- Vérifier toutes les pièces afin de détecter la présence de détériorations, en particulier l'élément de refroidissement et la grille de recouvrement. Ne faites fonctionner aucun appareil présentant des détériorations.
- Assurez-vous que les signaux d'avertissement (pièces rotatives, ventilateurs) aient été ajoutés au refroidisseur.
- Assurez-vous du respect du branchement, comme décrit au chapitre « Montage et raccordement ».
- Vérifiez l'état ouvert de toutes les soupapes et autres éléments de construction dont l'ouverture est requise lors de la mise en service.

### 5.2 Lors de la mise en service

Vous devez tout d'abord vous assurer que la polarité du moteur électrique est correcte ou que le ventilateur se trouve dans le bon sens (dans le sens antihoraire lorsqu'observé du moteur).

### ATTENTION



#### Surface chaude

Risque de brûlure  
Laissez l'appareil refroidir avant de commencer les travaux de maintenance.

### ATTENTION



#### Pression élevée

Risque de blessure pour cause de pièces / d'huile projetées, risque écologique pour cause d'huile

- Les travaux de maintenance et de réparation sur le circuit d'huile ne doivent pas être effectués tant qu'il se trouve sous pression. Cela vaut également pour toutes les vis de fermeture.
- Évitez les risques de pollution lors des travaux de nettoyage ou des travaux sur le circuit d'huile.
- Utilisez des récipients de collecte appropriés.

### Niveau acoustique

Les refroidisseurs équipés d'une pompe à basse pression disposent d'un niveau de bruit très faible. Si le niveau acoustique devait dépasser la valeur indiquée, ceci peut être dû à une installation non conforme du refroidisseur, en particulier de la conduite d'aspiration. Les conseillers techniques de la société Bühler Technologies GmbH sont à votre disposition.

## 6 Maintenance

Lors de toute opération de maintenance, respecter les points suivants :

- L'appareil ne doit être installé que par du personnel spécialisé et familiarisé avec les exigences de sécurité et les risques.
- Effectuez seulement les travaux de maintenance décrits dans ces instructions de commande et d'installation.
- Lorsque vous effectuez des travaux de maintenance de toute sorte, respectez les dispositions de sécurité et d'exploitation.
- N'utilisez que des pièces de rechange originales.

### DANGER



#### Tension électrique

Danger d'électrocution

- Pour tous travaux, débranchez l'appareil du réseau.
- Assurez-vous que l'appareil ne puisse pas redémarrer involontairement.
- L'appareil ne peut être ouvert que par des personnels spécialisés qualifiés et instruits.
- Veillez à ce que l'alimentation électrique soit correcte.



### ATTENTION



#### Surface chaude

Risque de brûlure

Laissez l'appareil refroidir avant de commencer les travaux de maintenance.

### ATTENTION



#### Pression élevée

Risque de blessure pour cause de pièces / d'huile projetées, risque écologique pour cause d'huile

- Les travaux de maintenance et de réparation sur le circuit d'huile ne doivent pas être effectués tant qu'il se trouve sous pression. Cela vaut également pour toutes les vis de fermeture.
- Évitez les risques de pollution lors des travaux de nettoyage ou des travaux sur le circuit d'huile.
- Utilisez des récipients de collecte appropriés.

Les systèmes sont sans maintenance dans le cadre de conditions d'exploitation normales. Pour cette raison, l'entretien préventif doit être effectué par l'exploitant à intervalles réguliers.

Les points suivants doivent être respectés :

- Assise rigide des raccords vissés,
- Étanchéité,
- Détérioration du système (les composants abîmés doivent être remplacés),
- Bruits et vibrations atypiques (inhabituels),
- Propreté de la matrice de refroidissement. Les salissures de la matrice de refroidissement réduisent la puissance de refroidissement,
- Contrôle des panneaux d'avertissement quant à la lisibilité et les détériorations.

Les raccords électriques doivent être contrôlés tous les ans par l'électricien autorisé.

Les parties extérieures du moteur, en particulier les ailettes de refroidissement et les canaux de refroidissement, doivent être gardés si possible propres afin de ne pas gêner l'évacuation de chaleur.

Veillez respecter le type de protection contre la poussière et l'humidité indiqué. Un nettoyage avec des nettoyeurs à haute pression n'est possible que si le moteur est équipé d'un type de protection correspondant.

Les moteurs sont équipés des deux côtés de roulements à billes étanches. Le remplissage de graisse est conçu pour la longévité totale. Un graissage ultérieur n'est pas nécessaire.

Un remplacement des paliers moteur ne doit être effectué que par la société Bühler Technologies GmbH ou une autre société qualifiée.

## 6.1 Nettoyage et enlèvement de la matrice de refroidissement

Les batteries de refroidissement sont hautement résistantes face au dépôt de saletés, grâce aux caractéristiques de leurs ailettes. Par conséquent, un brossage de la surface de contact suffit généralement à éliminer ces dépôts. Il peut cependant être nécessaire de nettoyer régulièrement la batterie de refroidissement, en particulier en cas d'air fortement poussiéreux et/ou de brouillard d'huile.

- Tout d'abord, laissez refroidir la batterie de refroidissement. Débranchez le moteur de l'alimentation et veillez à protéger le mécanisme contre toute activation accidentelle.
- Relâchez la pression du système et déconnectez les câbles de connexion de la bobine de refroidissement. Placer un bac à huile sous l'élément de refroidissement pour recueillir les fuites de fluide.
- Fermez tous les ports recouverts d'un bouchon pour éviter la fuite d'huile de la batterie.
- Protégez la batterie de refroidissement contre le risque de chute.
- Tout d'abord, la grille du ventilateur avec le moteur et la roue du ventilateur doit être retirée en retirant les 4 vis de fixation. L'élément de refroidissement peut être desserré et retiré de la cage après avoir enlevé les quatre vis de fixation.
- Apportez la batterie de refroidissement dans la zone de nettoyage. Assurez-vous que les ailettes ne soient pas écrasées pendant le transport et la manipulation.
- Les ailettes se nettoient facilement à l'air comprimé. Diriger le jet avec précaution en restant parallèle aux ailettes d'aération.
- Les résidus peuvent être facilement enlevés avec un nettoyeur haute pression et un agent de dégraissage. Rinçage à l'eau claire après le nettoyage.
- Réinstallez la batterie de refroidissement dans l'ordre inverse après avoir effectué le nettoyage.
- Faites attention à l'ajustement correct des manchons de raccordement.

## 6.2 Nettoyage intérieur de la matrice de refroidissement

Si ce nettoyage devait survenir dans la matrice de refroidissement en raison d'une filtration insuffisante des dépôts, ceux-ci peuvent être éliminés après avoir réalisé un nettoyage de l'extérieur comme suit :

- Démontez la matrice de refroidissement comme indiqué au chapitre « Nettoyage et enlèvement de la matrice de refroidissement ».
- Remplissez avec un dégraissant et fermez les raccords du registre de réfrigération avec des bouchons.
- Videz l'agent de dégraissage après l'avoir laissé agir un moment et rincez la matrice de refroidissement avec un liquide de service. Éliminer l'agent de dégraissage et l'huile de rinçage conformément aux dispositions légales.
- Réinstallez la matrice de refroidissement dans l'ordre inverse après avoir effectué le nettoyage.

## 6.3 Nettoyage de la cage de ventilation

La structure permet d'éviter en très grande partie les dépôts dans la cage de ventilation. Cependant, les dépôts existants devraient éventuellement être soufflés hors de la cage de ventilation à chaque fois que vous nettoyez la matrice de refroidissement.

## 6.4 Échange de pièces de ventilation

- Débranchez le moteur de l'alimentation et veillez à protéger le mécanisme d'une activation accidentelle.
- Vous pouvez maintenant enlever le câble de connexion.
- Protégez le ventilateur contre le risque de chute.
- Desserrez à présent les quatre vis de fixation de la cage à l'extrémité de la grille.
- Vous pouvez maintenant retirer doucement le ventilateur.
- Insérez le nouveau ventilateur en procédant dans l'ordre inverse. Lors du remplacement de la roue du ventilateur, la vis de blocage du ventilateur doit être fixée dans l'arbre moteur avec de la colle.

## 7 Entretien et réparation

Si une panne se produit en fonctionnement, vous trouverez dans ce chapitre des indications de détection et de résolution.

Les réparations sur les outils d'exploitation doivent être uniquement effectuées par le personnel autorisé par Bühler.

Si vous avez d'autres questions, veuillez vous adresser à notre service :

**Tél. : +49-(0)2102-498955** ou votre représentant compétent

Vous trouverez de plus amples informations sur nos services de maintenance et de mise en service sous <https://www.buehler-technologies.com/service>.

Si le fonctionnement n'est pas correct après l'élimination d'éventuelles perturbations et après la mise sous tension, l'appareil doit être vérifié par le fabricant. À cet effet, veuillez expédier l'appareil dans un emballage approprié à :

### **Bühler Technologies GmbH**

**- Réparation/Maintenance -**

**Harkortstraße 29**

**40880 Ratingen**

**Allemagne**

Ajoutez en outre à l'emballage la déclaration de décontamination RMA remplie et signée. Dans le cas contraire, il nous sera impossible de traiter votre demande de réparation.

Le formulaire se trouve en annexe à ce mode d'emploi. Il peut également être demandé par courriel :

**[service@buehler-technologies.com](mailto:service@buehler-technologies.com)**.

### 7.1 Recherche de cause de panne et résolution

Problème/défaillance	Cause possible	Assistance
Puissance de refroidissement non atteinte	– Température de l'air supérieure à celle spécifiée dans le design	– Sélectionner un modèle de refroidisseur plus grand
	– Erreur de sens de rotation du moteur	– Branchement correct, voir <a href="#">Raccordements électriques</a> [> page 8]
	– Le moteur ne fonctionne pas	– Branchement correct, voir <a href="#">Raccordements électriques</a> [> page 8]
	– Écoulement d'air trop faible	– Branchement correct, voir <a href="#">Raccordements électriques</a> [> page 8]
	– Ailettes d'aération bouchées	– Nettoyage selon le chapitre <a href="#">Maintenance</a> [> page 12]
	– Obstacles à proximité	– Conserver une distance minimale
	– Débit d'huile trop faible	– Augmenter le débit d'huile
	– Conduite d'huile bouchée	– Nettoyage selon le chapitre <a href="#">Nettoyage intérieur de la matrice de refroidissement</a> [> page 13]
	– Circuit d'huile bouché	– Ouvrir les soupapes et robinets

Tab. 1: Recherche et élimination des pannes



## 8 Elimination

Lors de la mise au rebut des produits, les prescriptions légales nationales respectivement applicables doivent être prises en compte et respectées. Aucun risque pour la santé et l'environnement ne doit résulter de la mise au rebut.

Le symbole de poubelle barrée sur roues apposé sur les produits de Bühler Technologies GmbH signale des consignes de mise au rebut particulières au sein de l'Union Européenne (UE) applicables aux produits électriques et électroniques.



Le symbole de poubelle barrée signale que les produits électriques et électroniques ainsi désignés ne doivent pas être jetés avec les ordures ménagères. Ils doivent être éliminés de manière appropriée comme appareils électriques et électroniques.

Bühler Technologies GmbH s'occupe volontiers de la mise au rebut de votre appareil arborant ce sigle. Veuillez pour ceci envoyer votre appareil à l'adresse ci-dessous.

La loi nous oblige à protéger nos employés des risques causés par des appareils contaminés. Nous ne pouvons donc effectuer la mise au rebut de votre ancien appareil que si celui-ci ne contient pas d'agents de fonctionnement agressifs, corrosifs ou nocifs pour la santé et l'environnement. Nous vous prions donc de faire preuve de compréhension. **Pour chaque appareil électrique et électronique usagé, il convient d'établir le formulaire « Formulaire RMA et déclaration de décontamination » disponible sur notre site Internet. Le formulaire rempli doit être apposé sur l'emballage de manière visible de l'extérieur.**

Pour le retour d'appareils électriques et électroniques usagés, veuillez utiliser l'adresse suivante :

Bühler Technologies GmbH  
WEEE  
Harkortstr. 29  
40880 Ratingen  
Allemagne

Tenez compte des règles en matière de protection de données et du fait que vous êtes responsable de l'absence de toute donnée personnelle sur les anciens appareils rapportés par vos soins. Assurez-vous donc de bien supprimer toute donnée personnelle lors de la restitution de votre appareil usagé.

## 9 Pièces jointes

### 9.1 Caractéristiques techniques

#### Données techniques

##### Matériaux/protection des surfaces

Batterie de refroidissement :	Aluminium, revêtu par poudrage
Moyeu de roue de ventilateur :	Aluminium, nu
Pales de ventilateur :	Polypropylène renforcé de verre (PPG), nu
Matrice de refroidissement, grille de protection et consoles de moteur :	Acier galvanisé revêtu par poudrage
Raccords vissés :	Acier inoxydable V2A
Raccords hydrauliques :	Acier, plaqué zinc-nickel

<b>Teinte :</b>	Pièces en acier : RAL 9005, noir foncé Moteur : RAL9005 noir foncé ou RAL7031 gris-bleu (teintes spéciales sur demande)
-----------------	--

<b>Protection des surfaces :</b>	Pièces en acier : ISO 12944, C3 moyen Moteur : ISO 12944, C2 moyen (supérieur sur demande)
----------------------------------	---

<b>Moyens d'exploitation :</b>	Huiles minérales conformes à DIN 51524 Huile pour engrenages conforme à DIN 51517-3 Émulsions d'huile/eau HFA et HFB conforme à CETOP RP 77 H Glycol aquatique HFC conforme à CETOP RF 77 H Ester d'acide phosphorique HFD-R conforme à CETOP RP 77 H
--------------------------------	---

##### Pression de service autorisée

statique	max. 21 bar
dynamique	15 bar (pour 2 millions d'alternance de charge, 3 Hz)

<b>Température de service de l'huile :</b>	max. 80 °C (plus élevée sur demande)
--	--------------------------------------

<b>Température ambiante :</b>	de -20 °C à +40 °C (autres températures ambiante sur demande)
-------------------------------	---

<b>hauteur d'installation max. au-dessus du zéro normal :</b>	1000 m (supérieure sur demande)
---	---------------------------------

##### Moteurs électriques (autres modèles livrables sur demande)

<b>Tension/fréquence :</b>	230/400V 50Hz 265/460V 60Hz (tensions spéciales/homologations du moteur sur demande)
----------------------------	--

<b>Résistance à la chaleur :</b>	Classe d'isolation F, Exploitation selon classe B (plus élevée sur demande)
----------------------------------	---

<b>Type de protection :</b>	IP55 (plus élevé sur demande)
-----------------------------	-------------------------------

Les moteurs correspondent aux normes  
IEC 60034, IEC 60072, IEC 60085, EU 2019/1781

### 9.1.1 Données de base

Article n°	Type de refroidisseur	Puissance moteur Nombre de pôles Courant nominal		Masse (kg)	Capacité (l)	Niveau de pression acoustique db(A)**	
		400 V 50 Hz	460 V 60 Hz			50 Hz	60 Hz
35ELK10040	ELK100 -50/60 Hz	0,09 kW/4-pol/0,31 A	0,1 kW/4-pol/0,3 A	17	1,7	66	70
35ELK20040	ELK200 -50/60 Hz	0,12 kW/4-pol/0,37 A	0,14 kW/4-pol/0,37 A	21	1,7	67	71
35ELK30040	ELK300 -50/60 Hz	0,25 kW/4-pol/0,66 A	0,29 kW/4-pol/0,67 A	28	2,2	70	74
35ELK40040	ELK400 -50/60 Hz	0,37 kW/4-pol/0,92 A	0,43 kW/4-pol/0,91 A	32	3,2	73	77
35ELK50040	ELK500 -50/60 Hz	0,75 kW/4-pol/1,75 A	0,86 kW/4-pol/1,68 A	44	3,7	77	81
35ELK60041	ELK600 -50 Hz	1,1 kW/4-pol/2,5 A	-	54	4,3	80	-
35ELK60042	ELK600 -60 Hz	-	1,3 kW/4-pol/2,5 A			-	83

## 9.1.2 Courbes de puissance et de perte de pression

### Courbes de puissance

Tolérance :  $\pm 5\%$

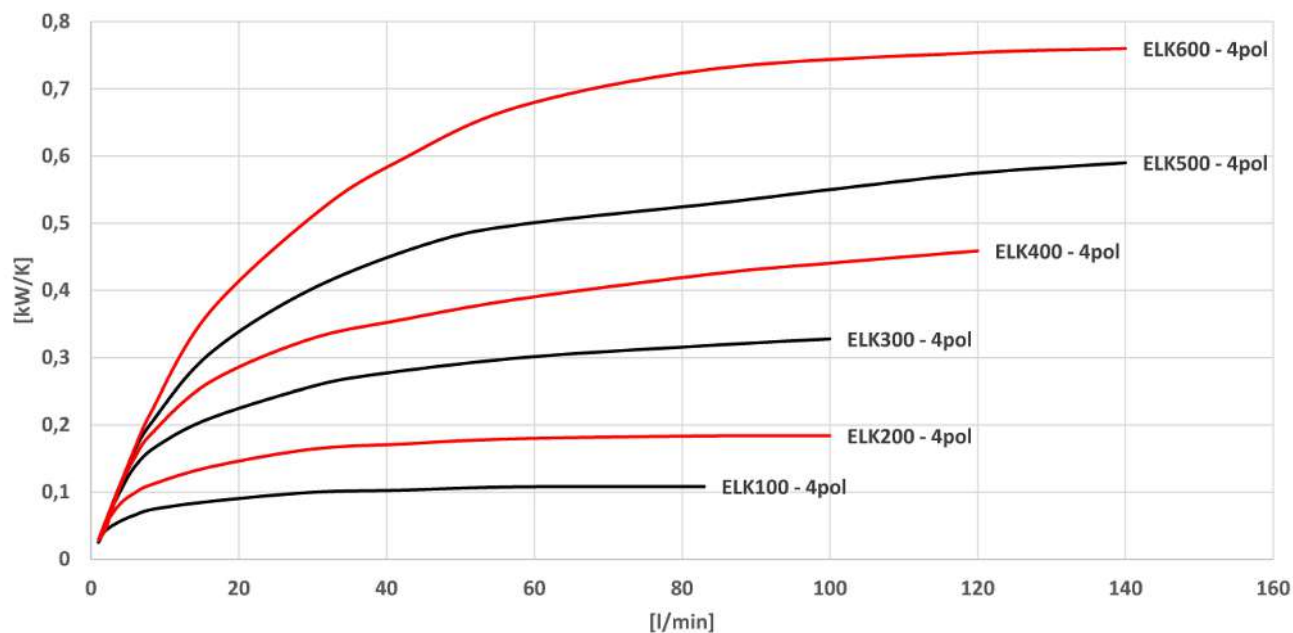


Fig. 2: Puissance de refroidissement spécifique

### Courbes de perte de charge pour une viscosité moyenne de 30 cSt

Tolérance :  $\pm 5\%$

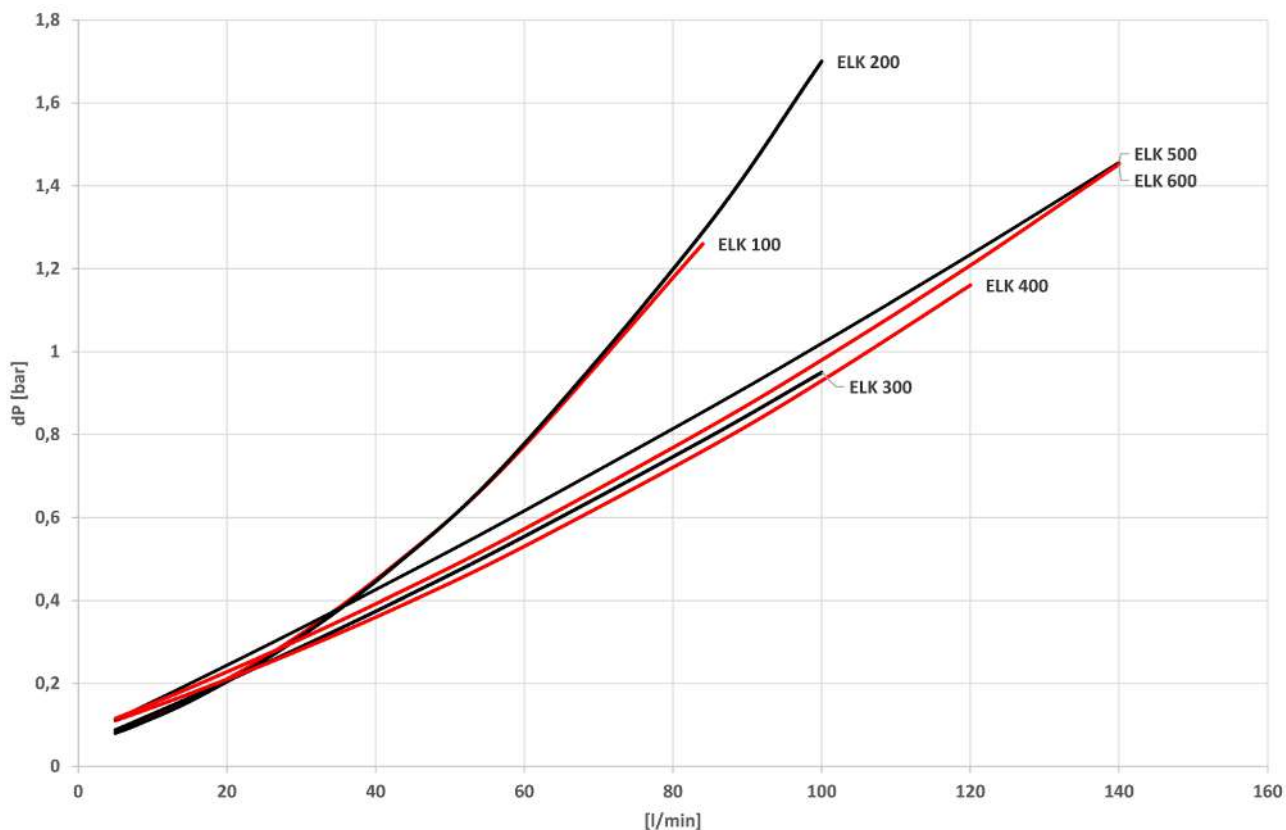
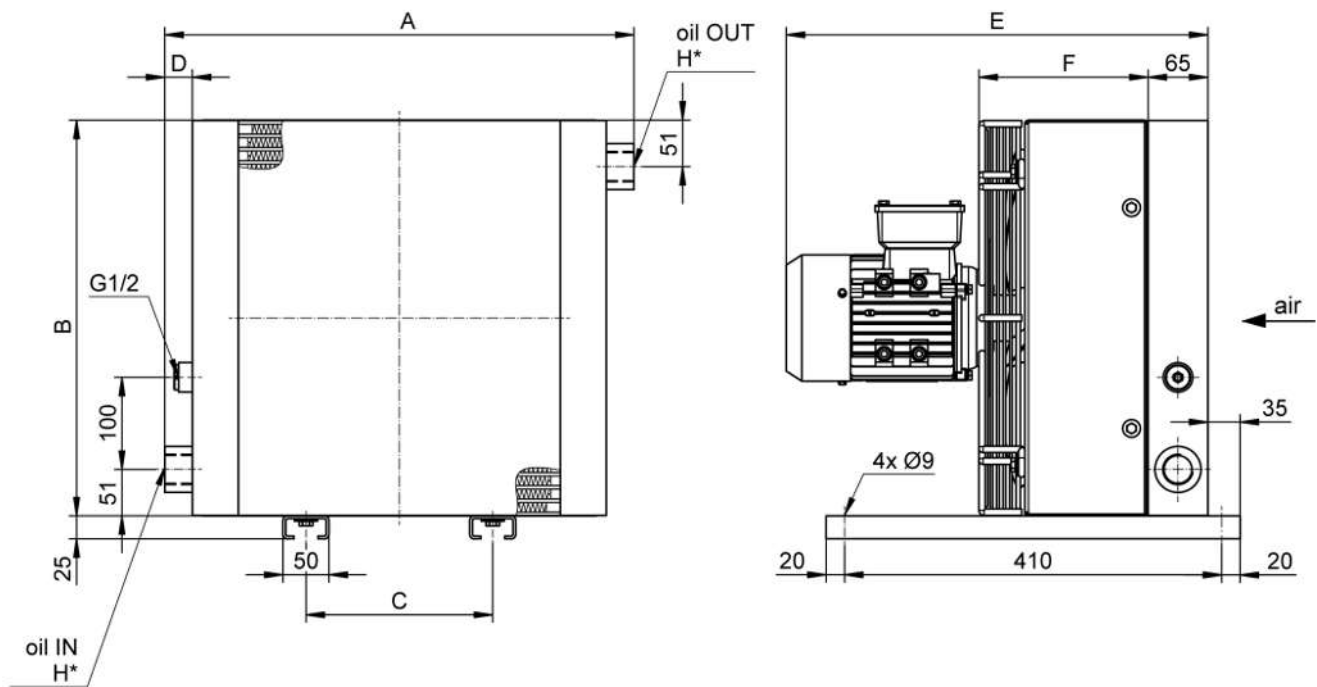


Fig. 3: Perte de pression

Remarque : Lorsqu'il est installé à l'extérieur ou à des viscosités plus élevées, il peut être nécessaire d'installer une vanne de dérivation supplémentaire dans le registre de refroidissement. Non disponibles dans la série ELK. Pour ce faire, utilisez notre série BLK ou une vanne de dérivation externe.

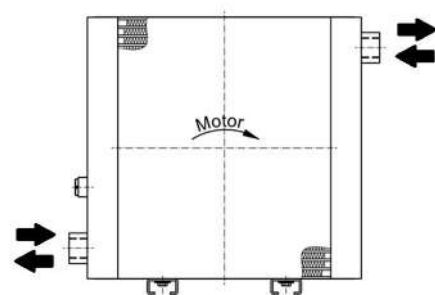
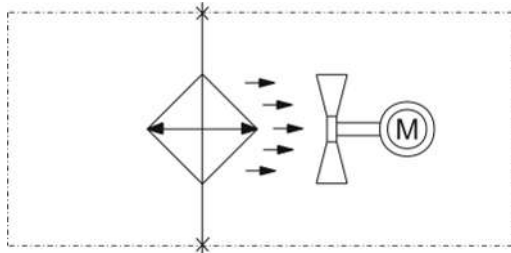
## 9.2 Dimensions



Type	A	B	C	D	E	F	G	H
ELK100	360	290	203	25	390	151	170	2 x G3/4"
ELK200	425	355	203	25	402	144	202	2 x G3/4"
ELK300	510	430	203	30	458	184	240	2 x G1"
ELK400	570	491	203	30	476	202	270	2 x G1"
ELK500	630	551	356	30	526	213	300	2 x G1"
ELK600	690	611	356	30	606	245	330	2 x G1"

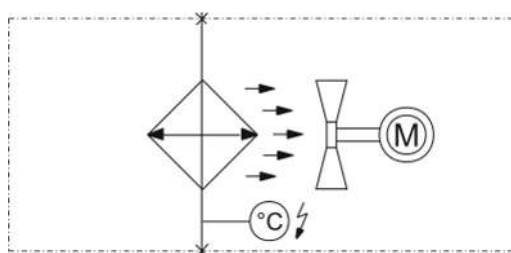
## 9.3 Schémas fonctionnels

Version standard ELK



Le sens d'écoulement s'effectue au choix de gauche à droite ou inversement.

Avec un commutateur de température intégré



## 9.4 Couples d'installation et zone de serrage pour vissage de câbles

Taille	Zone de serrage de la décharge de traction (mm)	Couple d'installation (Nm)
M12x1,5	3-6	1,5
M16x1,5	5-9,5	2,5
M20x1,5	8-13	3,5
M25x1,5	11-17	5
M32x1,5	15-21	5
M40x1,5	19-28	7,5
M50x1,5	27-35	7,5
M63x1,5	32-42	13

## 9.5 Couples de serrage pour vis

Filetage	Couple de serrage (Nm)
M5	4
M6	8
M8	15
M10	30
M12	51

## 9.6 Couples de serrage pour tuyaux

Raccordements/fixations	Couplage (Nm)
Raccordements de tuyaux DN20	180
Raccordements de tuyaux DN25	250
Raccordements de tuyaux DN32	350

## 9.7 Calculs

### 9.7.1 Calcul de la viscosité d'exploitation

Valable pour huiles VG dans la plage 10 - 100 °C avec une précision de ± 5 %.

	Définitions		Exemple pour huile VG 46
$V_{40}$	Viscosité d'huile à 40 °C en cst	$V_{40}$	46 cst
$T$	Température en °C	$T$	25 °C
$\nu$	Viscosité en cst		
	$b = 159 \cdot \ln \frac{V_{40}}{0,23}$		$b = 159 \cdot \ln \frac{46}{0,23} = 842,4325$
	$a = 0,23 \cdot e^{\frac{-b}{877}}$		$a = 0,23 \cdot e^{\frac{-842,4325}{877}} = 0,08801$
	$\nu = a \cdot e^{\frac{b}{T+95,2}}$		$\nu = 0,08801 \cdot e^{\frac{842,4325}{25+95,2}} = 97,35 \text{ cst}$

## 9.7.2 Tableau de viscosité d'exploitation pour huiles VG courantes

	10 °C	20 °C	30 °C	40 °C	50 °C	60 °C	70 °C	80 °C	90 °C
VG 46	264,45	131,96	73,58	46,00	29,13	20,04	14,43	10,78	8,32
VG 68	444,77	210,85	112,61	68,00	41,63	27,86	19,58	14,32	10,84
VG 220	2 120,17	861,60	404,31	220,00	121,71	74,99	49,00	33,61	24,01
VG 320	3 489,92	1 350,22	607,96	320,00	171,40	102,85	65,66	44,12	30,94

Indication de viscosité en cst (mm<sup>2</sup>/s)

## 9.7.3 Calcul de la perte de pression

Valable pour des conduites tubulaires lisses et droites par mètre en cas d'écoulement laminaire.

Définitions		Exemple pour huile VG 46	
ν	Viscosité en cst	ν	97,35 cst
ρ	Densité en kg/dm <sup>3</sup>	ρ	0,8817 kg/dm <sup>3</sup>
DN	Diamètre de conduite tubulaire en mm	DN	20 mm
V	Débit en m/s	V	3,18 m/s (60 l/min pour tube DN 20)
PV	Perte de pression en bar		

$$PV = \frac{0,32 \cdot \nu \cdot \rho \cdot V}{DN^2}$$

$$PV = \frac{0,32 \cdot 97,35 \cdot 0,8817 \cdot 3,18}{20^2} = 0,22 \text{ bar}$$

### INDICATION



La perte de pression est augmentée sensiblement pour cause de coudes tubulaires, de vissages d'angle, etc.  
Le cas échéant, le dimensionnement et la pose définitifs de la conduite d'aspiration dans l'installation doivent être déterminés de manière empirique.

Nous effectuons volontiers une calcul de perte de pression pour la conduite d'aspiration adapté à votre cas précis.

### INDICATION



Afin d'éviter toute détérioration du système de refroidissement, veiller à ce que la pression maximale de la pompe ne soit jamais dépassée. Ceci peut être le cas lorsque le système est mis à l'arrêt ou bridé sur le côté de pression.

## 9.8 Perte de pression dans les conduites tubulaires droites

**Perte de pression (bar) dans des conduites tubulaires droites par mètre en cas d'écoulement laminaire avec de l'huile minérale :**

### BFP 8 8 l/min – DN 25

	VG 46	VG 68	VG 120	VG 160	VG 220	VG 320	VG 460	VG 680
<b>10 °C</b>	0,03	0,05	0,11	0,17	0,25	0,42	0,68	1,14
<b>20 °C</b>	0,02	0,03	0,05	0,07	0,10	0,16	0,25	0,40
<b>30 °C</b>	0,01	0,01	0,02	0,03	0,05	0,07	0,11	0,17
<b>40 °C</b>	0,01	0,01	0,01	0,03	0,03	0,04	0,05	0,08
<b>50 °C</b>	0,01	0,01	0,01	0,02	0,01	0,02	0,03	0,04
<b>60 °C – 100 °C</b>	< 0,03 bar							

### BFP 15 16 l/min – DN 32

	VG 46	VG 68	VG 120	VG 160	VG 220	VG 320	VG 460	VG 680
<b>10 °C</b>	0,02	0,04	0,08	0,12	0,19	0,31	0,50	0,85
<b>20 °C</b>	0,01	0,02	0,04	0,10	0,08	0,12	0,19	0,30
<b>30 °C</b>	0,01	0,01	0,02	0,05	0,04	0,05	0,08	0,12
<b>40 °C</b>	0,01	0,01	0,01	0,01	0,02	0,03	0,04	0,06
<b>50 °C</b>	0,01	0,01	0,01	0,01	0,01	0,02	0,01	0,03
<b>60 °C – 100 °C</b>	< 0,02 bar							

### BFP 30 28 l/min – DN 32

	VG 46	VG 68	VG 120	VG 160	VG 220	VG 320	VG 460	VG 680
<b>10 °C</b>	0,04	0,07	0,15	0,22	0,33	0,54	0,88	1,48
<b>20 °C</b>	0,02	0,03	0,06	0,09	0,13	0,21	0,33	0,52
<b>30 °C</b>	0,01	0,02	0,03	0,04	0,07	0,09	0,14	0,22
<b>40 °C</b>	0,01	0,01	0,02	0,02	0,03	0,05	0,07	0,10
<b>50 °C</b>	0,01	0,01	0,01	0,01	0,02	0,03	0,04	0,06
<b>60 °C – 100 °C</b>	< 0,03 bar							

### BFP 60 57 l/min – DN 40

	VG 46	VG 68	VG 120	VG 160	VG 220	VG 320	VG 460	VG 680
<b>10 °C</b>	0,03	0,06	0,12	0,18	0,28	0,45	0,74	1,24
<b>20 °C</b>	0,02	0,03	0,05	0,08	0,11	0,18	0,27	0,43
<b>30 °C</b>	0,01	0,01	0,03	0,04	0,05	0,08	0,12	0,18
<b>40 °C</b>	0,01	0,01	0,02	0,02	0,02	0,04	0,06	0,08
<b>50 °C</b>	0,01	0,01	0,01	0,01	0,02	0,02	0,03	0,05
<b>60 °C – 100 °C</b>	< 0,03 bar							

### BFP 90 86 l/min – DN 40

	VG 46	VG 68	VG 120	VG 160	VG 220	VG 320	VG 460	VG 680
<b>10 °C</b>	0,05	0,09	0,19	0,27	0,42	0,68	1,11	1,87
<b>20 °C</b>	0,03	0,04	0,08	0,12	0,17	0,26	0,41	0,65
<b>30 °C</b>	0,02	0,02	0,04	0,06	0,08	0,12	0,18	0,27
<b>40 °C</b>	0,01	0,01	0,02	0,03	0,04	0,06	0,09	0,13
<b>50 °C</b>	0,01	0,01	0,01	0,02	0,02	0,03	0,05	0,07
<b>60 °C – 100 °C</b>	< 0,04 bar							

**Indication :** Les valeurs marquées en bleu dépassent la limite de -0,4 bar en fonctionnement en d'aspiration.

## 10 Documents joints

- Déclaration de conformité KX350006
- RMA - Déclaration de décontamination



**EG-/EU Konformitätserklärung**  
**EC/EU Declaration of Conformity**



Hiermit erklärt Bühler Technologies GmbH,  
dass die nachfolgenden Produkte den  
wesentlichen Anforderungen der Richtlinie  
**2006/42/EG**

**(MRL)**

in ihrer aktuellen Fassung entsprechen.

Die Produkte sind Maschinen nach Artikel 2 a).

Folgende Richtlinien wurden berücksichtigt:

*Herewith declares Bühler Technologies GmbH  
that the following products correspond to the  
essential requirements of Directive*

**2006/42/EC**  
**(MD)**

*in its actual version.*

*The products are machines according to article 2 (a).*

*The following directives were regarded:*

**2014/30/EU (EMV/EMC)**  
**2014/35/EU (NSR/LVD)**

**Produkt / products:** Öl-Luft Kühler / *Oil/Air cooler*  
Öl-Nebenstromkühler / *Offline Oil/Air cooler*  
**Typ / type:** ELK  
ENK

Die Betriebsmittel dienen zur Kühlung beziehungsweise Förderung und Luftkühlung von Ölen in  
Hydraulik- und Schmierkreisläufen.  
*The equipment is suited for cooling respectively transportation and air cooling of oils in hydraulic and  
lubrication systems.*

Das oben beschriebene Produkt der Erklärung erfüllt die einschlägigen  
Harmonisierungsrechtsvorschriften der Union:  
*The object of the declaration described above is in conformity with the relevant Union harmonisation  
legislation:*

**EN ISO 12100:2010**  
**EN 55011:2016/A1:2017**

**EN 60204-1:2018**  
**EN ISO 4413:2010**

**EN 61000-6-2:2005/AC:2005**

Die alleinige Verantwortung für die Ausstellung dieser Konformitätserklärung trägt der Hersteller.  
*This declaration of conformity is issued under the sole responsibility of the manufacturer.*

Dokumentationsverantwortlicher für diese Konformitätserklärung ist Herr Stefan Eschweiler mit  
Anschrift am Firmensitz.  
*The person authorised to compile the technical file is Mr. Stefan Eschweiler located at the company's  
address.*

Ratingen, den 01.11.2022

Stefan Eschweiler  
Geschäftsführer – *Managing Director*

Frank Pospiech  
Geschäftsführer – *Managing Director*

# UK Declaration of Conformity



The manufacturer Bühler Technologies GmbH declares, under the sole responsibility, that the product complies with the requirements of the following UK legislation:

## **Machinery Safety Regulations 2008**

The following legislation were regarded:

## **Electromagnetic Compatibility Regulations 2016**

## **Electrical Equipment Safety Regulations 2016**

**Products:** Oil/Air cooler  
Offline Oil/Air cooler  
**Types:** ELK  
ENK

The equipment is suited for cooling respectively transportation and air cooling of oils in hydraulic and lubrication systems.

The object of the declaration described above is in conformity with the relevant designated standards:

**EN ISO 12100:2010**  
**EN 61000-6-2:2005/AC:2005**  
**EN ISO 4413:2010**

**EN 60204-1:2018**  
**EN 55011:2016/A1:2017**

Ratingen in Germany, 01.11.2022

A handwritten signature in blue ink, appearing to be 'Stefan Eschweiler', written over a horizontal line.

Stefan Eschweiler  
Managing Director

A handwritten signature in blue ink, appearing to be 'Frank Pospiech', written over a horizontal line.

Frank Pospiech  
Managing Director

# RMA-Formular und Erklärung über Dekontaminierung

## Formulaire RMA et déclaration de décontamination



RMA-Nr./ Numéro de renvoi

Die RMA-Nr. bekommen Sie von Ihrem Ansprechpartner im Vertrieb oder Service. Bei Rücksendung eines Altgeräts zur Entsorgung tragen Sie bitte in das Feld der RMA-Nr. "WEEE" ein./ Le numéro d'autorisation de retour (RMA) est mis à votre disposition par votre interlocuteur à la vente ou au service. Lors du renvoi d'un appareil usagée en vue de sa mise au rebut, veuillez saisir "WEEE" dans le champ du n° RMA.

Zu diesem Rücksendeschein gehört eine Dekontaminierungserklärung. Die gesetzlichen Vorschriften schreiben vor, dass Sie uns diese Dekontaminierungserklärung ausgefüllt und unterschrieben zurücksenden müssen. Bitte füllen Sie auch diese im Sinne der Gesundheit unserer Mitarbeiter vollständig aus./ Une déclaration de décontamination fait partie intégrante de ce bulletin de retour. Les prescriptions légales vous obligent à nous renvoyer cette déclaration de décontamination remplie et signée. Veuillez la remplir également complètement au sens de la santé de nos employés.

### Firma/ Société

Firma/ Société

Straße/ Rue

PLZ, Ort/ CP, localité

Land/ Pays

Gerät/ Appareil

Anzahl/ Nombre

Auftragsnr./ Numéro de commande

### Ansprechpartner/ Interlocuteur

Name/ Nom

Abt./ Dépt.

Tel./ Tél.

E-Mail

Serien-Nr./ N° de série

Artikel-Nr./ N° d'article

### Grund der Rücksendung/ Motif du retour

- Kalibrierung/ Calibrage       Modifikation/ Modification  
 Reklamation/ Réclamation       Reparatur/ Réparation  
 Elektroaltgerät/ Appareil électrique usagé (WEEE)  
 andere/ autre

bitte spezifizieren/ veuillez spécifier

### Ist das Gerät möglicherweise kontaminiert?/ L'appareil a-t-il été utilisé ?

- Nein, da das Gerät nicht mit gesundheitsschädlichen Stoffen betrieben wurde./ Non, car l'appareil n'a pas été utilisé avec des substances dangereuses pour la santé.  
 Nein, da das Gerät ordnungsgemäß gereinigt und dekontaminiert wurde./ Non, car l'appareil a été nettoyé et décontaminé en bonne et due forme.  
 Ja, kontaminiert mit:/ Oui, contaminé avec:



explosiv/  
explosif



entzündlich/  
inflammable



brandfördernd/  
comburant



komprimierte  
Gase/  
gaz comprimés



ätzend/  
corrosif



giftig,  
Lebensgefahr/  
toxique, danger  
de mort



gesundheitsge-  
fährdend/  
dangereux pour  
la santé



gesund-  
heitschädlich/  
nocif pour la  
santé



umweltge-  
fährdend/  
dangereux pour  
l'environnement

### Bitte Sicherheitsdatenblatt beilegen!/ Merci de joindre la fiche technique de sécurité

Das Gerät wurde gespült mit:/ L'appareil a été rincé avec:

Diese Erklärung wurde korrekt und vollständig ausgefüllt und von einer dazu befugten Person unterschrieben. Der Versand der (dekontaminierten) Geräte und Komponenten erfolgt gemäß den gesetzlichen Bestimmungen.

Cette déclaration a été correctement complétée et signée par une personne autorisée. L'envoi des appareils et composants (décontaminés) se fait selon les conditions légales.

Falls die Ware nicht gereinigt, also kontaminiert bei uns eintrifft, muss die Firma Bühler sich vorbehalten, diese durch einen externen Dienstleister reinigen zu lassen und Ihnen dies in Rechnung zu stellen.

Si la marchandise nous est retournée sans avoir été nettoyée, donc toujours contaminée, la société Bühler se réserve le droit de faire nettoyer le produit par un prestataire externe et de vous envoyer la facture correspondante.

Firmenstempel/ Cachet de l'entreprise

Datum/ Date

rechtsverbindliche Unterschrift/ Signature autorisée



### Vermeiden von Veränderung und Beschädigung der einzusendenden Baugruppe

Die Analyse defekter Baugruppen ist ein wesentlicher Bestandteil der Qualitätssicherung der Firma Bühler Technologies GmbH. Um eine aussagekräftige Analyse zu gewährleisten muss die Ware möglichst unverändert untersucht werden. Es dürfen keine Veränderungen oder weitere Beschädigungen auftreten, die Ursachen verdecken oder eine Analyse unmöglich machen.

### Umgang mit elektrostatisch sensiblen Baugruppen

Bei elektronischen Baugruppen kann es sich um elektrostatisch sensible Baugruppen handeln. Es ist darauf zu achten, diese Baugruppen ESD-gerecht zu behandeln. Nach Möglichkeit sollten die Baugruppen an einem ESD-gerechten Arbeitsplatz getauscht werden. Ist dies nicht möglich sollten ESD-gerechte Maßnahmen beim Austausch getroffen werden. Der Transport darf nur in ESD-gerechten Behältnissen durchgeführt werden. Die Verpackung der Baugruppen muss ESD-konform sein. Verwenden Sie nach Möglichkeit die Verpackung des Ersatzteils oder wählen Sie selber eine ESD-gerechte Verpackung.

### Einbau von Ersatzteilen

Beachten Sie beim Einbau des Ersatzteils die gleichen Vorgaben wie oben beschrieben. Achten Sie auf die ordnungsgemäße Montage des Bauteils und aller Komponenten. Versetzen Sie vor der Inbetriebnahme die Verkabelung wieder in den ursprünglichen Zustand. Fragen Sie im Zweifel beim Hersteller nach weiteren Informationen.

### Einsenden von Elektroaltgeräten zur Entsorgung

Wollen Sie ein von Bühler Technologies GmbH stammendes Elektroprodukt zur fachgerechten Entsorgung einsenden, dann tragen Sie bitte in das Feld der RMA-Nr. „WEEE“ ein. Legen Sie dem Altgerät die vollständig ausgefüllte Dekontaminierungserklärung für den Transport von außen sichtbar bei. Weitere Informationen zur Entsorgung von Elektroaltgeräten finden Sie auf der Webseite unseres Unternehmens.

### Éviter la modification et la détérioration du module à expédier

L'analyse d'unités défectueuses est un élément essentiel de l'Assurance Qualité de la société Bühler Technologies GmbH. Pour garantir une analyse pertinente, la marchandise doit être si possible contrôlée en l'état. Aucune modification ne doit être réalisée ni autre dommage se produire car les causes pourraient alors être masquées ou toute analyse serait rendue impossible.

### Manipulation des modules à sensibilité électrostatique

Dans le cas d'unités électroniques, il peut s'agir de composants sensibles aux charges électrostatiques. Les composants doivent être traités en respectant les directives en matière de décharges électrostatiques. Selon le cas, les composants devraient être remplacés à un poste de travail ESD. Si cela n'est pas possible, des mesures respectant les directives en matière de décharges électrostatiques devraient être prises lors du remplacement. Le transport ne doit être réalisé que dans des conditions respectant les directives en matière de décharges électrostatiques. Les emballages des composants doivent être en conformité avec les directives en matière de décharges électrostatiques. Utilisez selon le cas l'emballage de pièces de rechange ou choisissez vous-même un emballage en conformité avec les directives en matière de décharges électrostatiques.

### Montage de pièces de rechange

Veillez lors de l'insertion d'une pièce de rechange à ce que les conditions décrites ci-dessus soient respectées. Veillez à ce que le montage du produit et de tous les composants soit fait de manière appropriée. Remettez tous les câbles dans leur état d'origine avant la mise en service du produit. En cas de doute, adressez-vous au fabricant du produit pour avoir plus d'informations.

### Renvoi d'appareils électriques usagés en vue de leur mise au rebut

Si vous souhaitez expédier un produit électrique manufacturé par Bühler Technologies GmbH en vue de sa mise au rebut correcte, veuillez saisir "WEEE" dans le champ du n° RMA. Pour le transport, joignez à l'appareil usagé la déclaration de décontamination entièrement remplie et bien visible de l'extérieur. Vous trouverez davantage d'informations concernant la mise au rebut des appareils électriques usagés sur le site Internet de notre entreprise.

