



ModbusRTU

Компрессор-охладитель анализируемого газа

Серия RC 1.2 Rack

Руководство по эксплуатации и установке

Оригинальное руководство по эксплуатации





Böhler Technologies GmbH, Harkortstr. 29, 40880 Ratingen
Тел. +49 (0) 21 02 / 49 89-0
Интернет: www.buehler-technologies.com
Эл. почта: analyse@buehler-technologies.com

Перед использованием прибора внимательно прочитайте руководство по эксплуатации. Обратите особое внимание на указания по безопасности и предупреждения. В противном случае не исключена возможность травм или материального ущерба. Компания Böhler Technologies GmbH не несет ответственность при самовольных изменениях оборудования или его ненадлежащем использовании.

Все права защищены. Böhler Technologies GmbH 2026

Информация о документе

Документ №:..... BR450040

Версия..... 03/2026

Содержание

| | | |
|-------|--|----|
| 1 | Введение..... | 3 |
| 1.1 | Применение по назначению..... | 3 |
| 1.2 | Обзор..... | 3 |
| 1.3 | Объем поставки | 3 |
| 1.4 | Указания для заказа | 4 |
| 1.4.1 | Газовые охладители с одним или двумя теплообменниками | 4 |
| 1.4.2 | Газовый охладитель с двумя последовательными теплообменниками..... | 5 |
| 2 | Указания по безопасности | 6 |
| 2.1 | Важные указания..... | 6 |
| 2.2 | Общие указания об опасности | 7 |
| 3 | Транспортировка и хранение..... | 9 |
| 4 | Монтаж и подключение | 10 |
| 4.1 | Требования к месту установки..... | 10 |
| 4.2 | Монтаж..... | 11 |
| 4.2.1 | Подключение газовых подключений фильтра (по заказу) | 11 |
| 4.2.2 | Подключение адаптера потока (по заказу) | 11 |
| 4.2.3 | Подключение датчика влажности (по заказу) | 11 |
| 4.2.4 | Подключение перистальтического насоса (опционально) | 12 |
| 4.2.5 | Подключение теплообменника..... | 12 |
| 4.2.6 | Подключение конденсатоотводчика | 13 |
| 4.3 | Электрические подключения..... | 13 |
| 4.4 | Сигнальные выходы..... | 14 |
| 4.4.1 | Сигнализация при помощи дисплея | 15 |
| 4.4.2 | Сигнальный выход влажности (A)..... | 16 |
| 4.4.3 | Сигнальный выход охладителя (B)..... | 16 |
| 4.4.4 | Аналоговый выход (C)..... | 16 |
| 4.4.5 | Цифровой выход (E) | 17 |
| 5 | Эксплуатация и обслуживание | 18 |
| 5.1 | Перед вводом в эксплуатацию..... | 18 |
| 5.2 | Описание функций..... | 18 |
| 5.3 | Обслуживание функций меню..... | 19 |
| 5.3.1 | Блокировка меню..... | 19 |
| 5.3.2 | Обзор управления с помощью меню | 20 |
| 5.4 | Описание функций меню | 22 |
| 5.4.1 | Меню показаний..... | 22 |
| 5.4.2 | Основное меню | 22 |
| 5.4.3 | Подменю 1 | 23 |
| 5.4.4 | Подменю 1 (общие настройки)..... | 24 |
| 5.4.5 | Создание избранного меню | 28 |
| 5.5 | Использование цифрового интерфейса | 28 |
| 5.6 | Конфигурация Modbus | 28 |
| 5.7 | Коммуникация Modbus | 28 |
| 5.8 | Регистр Modbus..... | 30 |
| 6 | Техническое обслуживание | 35 |
| 7 | Сервис и ремонт | 37 |
| 7.1 | Выполнение работ по обслуживанию, ремонту и переоборудованию | 37 |
| 7.1.1 | Открытие корпуса..... | 38 |
| 7.1.2 | Замена вентилятора | 38 |
| 7.1.3 | Замена платы регулятора..... | 39 |
| 7.1.4 | Замена микроконтроллерной платы MCP2 | 40 |
| 7.1.5 | Замена индикаторного модуля MCD400 | 40 |
| 7.1.6 | Очистка и демонтаж теплообменника | 40 |
| 7.1.7 | Замена перистальтического конденсатного насоса (опционально)..... | 40 |
| 7.1.8 | Замена шланга перистальтического конденсатного насоса (опционально)..... | 41 |
| 7.1.9 | Замена фильтрующего элемента (опционально) | 41 |

| | | |
|--------|--|----|
| 7.1.10 | Просушка датчика влажности (опционально)..... | 41 |
| 7.1.11 | Калибровка датчика влажности (опционально)..... | 41 |
| 7.2 | Поиск неисправностей и устранение..... | 42 |
| 7.2.1 | Сообщение об ошибке на дисплее..... | 43 |
| 7.3 | Запасные части..... | 44 |
| 7.3.1 | Расходный материал и комплектующие..... | 44 |
| 8 | Утилизация..... | 45 |
| 9 | Приложение..... | 46 |
| 9.1 | Технические данные газового охладителя..... | 46 |
| 9.2 | Технические данные - опции..... | 48 |
| 9.3 | Графики мощности..... | 49 |
| 9.4 | Типичная схема установки (1 газовый канал)..... | 50 |
| 9.5 | Типичная схема установки (2 газовых канала)..... | 50 |
| 9.6 | Теплообменник..... | 50 |
| 9.6.1 | Описание теплообменника..... | 50 |
| 9.6.2 | Обзор теплообменников..... | 51 |
| 9.7 | Размеры..... | 52 |
| 10 | Прилагаемые документы..... | 54 |

1 Введение

1.1 Применение по назначению

Прибор предназначен для использования в системах анализа газа. Он представляет собой основной компонент для подготовки анализируемого газа, служащий для защиты анализатора от остаточной влаги анализируемого газа.

При эксплуатации учитывайте данные относительно эксплуатационных задач, существующих комбинаций материалов, а также предельных значений температуры и давления.

1.2 Обзор

Компактная система RC 1.2 Rack представляет собой 19"-стойку с охладителем анализируемого газа и отводом конденсата, а также фильтром частиц и датчиком влажности для макс. двух газовых каналов.

Серия RC 1.2+ Rack была специально разработана для требований так называемых автоматических измерительных систем (AMS) в соответствии с EN 15267-3. Последовательное соединение теплообменников обеспечивает двухступенчатое охлаждение для минимизации эффекта вымывания.

Компрессорные охладители делят на два типа в зависимости от гнезд охлаждения. Такое разграничение отражено в типовых обозначениях. Точные арт. номера определяемого Вами типа можно вывести из типовых кодов в разделе Указания по заказу.

| Применение | Тип охладителя | Теплообменник |
|---|----------------|----------------------------------|
| Стандарт | RC 1.2 Rack | 1 или 2 теплообменника |
| Охлаждение газов, оптимизированное для промывки | RC 1.2+ Rack | 2 теплообменника последовательно |

Дополнительно могут быть интегрированы другие компоненты, которые должны присутствовать в каждой системе подготовки:

- Перистальтический конденсатный насос для отвода конденсата,
- фильтр,
- датчик влажности.

Дополнительно можно выбрать различные сигнальные выходы:

- выход статуса,
- аналоговый выход, 4...20 мА, вкл. выход статуса,
- цифровой выход Modbus RTU, вкл. выход статуса.

Таким образом охладитель благодаря своим опциям доступен в самых разнообразных конфигурациях. Основной целью при его разработке было сокращение расходов и упрощение создания комплексной системы благодаря предварительно смонтированным и соединенным шлангами компонентам. Кроме того, обеспечен лёгкий доступ к изнашиваемым и расходным компонентам.

1.3 Объем поставки

- Охладитель
- Документация
- Комплектующие для подключения и монтажа (по заказу)

1.4 Указания для заказа

1.4.1 Газовые охладители с одним или двумя теплообменниками

Конфигурация Вашего прибора закодирована в артикульном номере. Используйте для этого следующее типовое обозначение:

| | | | | | | | | | | | | | | | | | | | | | | | | | | | | | | | | | | | | | | | | | | | | |
|------|---|---|---|---|---|---|---|---|---|---|---|---|---|---|---|---|---|---|--------------------|------------------------|--|--|--|--|--|--|--|--|----------------------------------|--|--|--|--|--|--|--|-----------------------------------|------------|-----------------|-------------------|-------------------------------------|------------------------------------|--|--|
| 4596 | 3 | X | 2 | 0 | X | X | X | X | X | 0 | X | X | X | 0 | 0 | 0 | 0 | 0 | 0 | Характеристика изделия | | | | | | | | | | | | | | | | | | | | | | | | |
| | | | | | | | | | | | | | | | | | | | Тип корпуса | | | | | | | | | | | | | | | | | | | | | | | | | |
| | | | | | | | | | | | | | | | | | | | 4 | | | | | | | | | | | | | | | | | | Корпус 19" для настенного монтажа | | | | | | | |
| | | | | | | | | | | | | | | | | | | | 5 | | | | | | | | | | | | | | | | | | | 19"-стойка | | | | | | |
| | | | | | | | | | | | | | | | | | | | | | | | | | | | | | Питающее напряжение | | | | | | | | | | | | | | | |
| | | | | | | | | | | | | | | | | | | | 1 | | | | | | | | | | | | | | | | | | | | 115 В AC, 60 Гц | | | | | |
| | | | | | | | | | | | | | | | | | | | 2 | | | | | | | | | | | | | | | | | | | | | 230 В AC 50/60 Гц | | | | |
| | | | | | | | | | | | | | | | | | | | | | | | | | | | | | Газовые каналы | | | | | | | | | | | | | | | |
| | | | | | | | | | | | | | | | | | | | 1 | | | | | | | | | | | | | | | | | | | | | 1 газовый канал | | | | |
| | | | | | | | | | | | | | | | | | | | 2 | | | | | | | | | | | | | | | | | | | | | | 2 газовых канала | | | |
| | | | | | | | | | | | | | | | | | | | | | | | | | | | | | Теплообменник | | | | | | | | | | | | | | | |
| | | | | | | | | | | | | | | | | | | | 1 | 0 | | | | | | | | | | | | | | | | | | | | | Нержавеющая сталь, PTS, метрический | | | |
| | | | | | | | | | | | | | | | | | | | 1 | 5 | | | | | | | | | | | | | | | | | | | | | | Нержавеющая сталь, PTS-I, дюймовый | | |
| | | | | | | | | | | | | | | | | | | | 2 | 0 | | | | | | | | | | | | | | | | | | | | | | Стекло дуран, PTC, метрический | | |
| | | | | | | | | | | | | | | | | | | | 2 | 5 | | | | | | | | | | | | | | | | | | | | | | Стекло дуран, PTC, дюймовый | | |
| | | | | | | | | | | | | | | | | | | | 3 | 0 | | | | | | | | | | | | | | | | | | | | | | | PVDF, PTV, метрический | |
| | | | | | | | | | | | | | | | | | | | 3 | 5 | | | | | | | | | | | | | | | | | | | | | | | PVDF, PTV-I, дюймовый | |
| | | | | | | | | | | | | | | | | | | | | | | | | | | | | | Отвод конденсата | | | | | | | | | | | | | | | |
| | | | | | | | | | | | | | | | | | | | 0 | | | | | | | | | | | | | | | | | | | | | | | без отвода конденсата | | |
| | | | | | | | | | | | | | | | | | | | 1 | | | | | | | | | | | | | | | | | | | | | | | | 1 CPsingle со шланговыми штуцерами, угловыми | |
| | | | | | | | | | | | | | | | | | | | 5 | | | | | | | | | | | | | | | | | | | | | | | | 2 CPsingle со шланговыми штуцерами, угловыми ¹⁾ | |
| | | | | | | | | | | | | | | | | | | | 6 | | | | | | | | | | | | | | | | | | | | | | | | | 1 CPsingle со шланговыми штуцерами, прямой |
| | | | | | | | | | | | | | | | | | | | 7 | | | | | | | | | | | | | | | | | | | | | | | | | 2 CPsingle со шланговыми штуцерами, прямой ¹⁾ |
| | | | | | | | | | | | | | | | | | | | | | | | | | | | | | Фильтр и датчик влажности | | | | | | | | | | | | | | | |
| | | | | | | | | | | | | | | | | | | | 0 | 0 | | | | | | | | | | | | | | | | | | | | | | | без фильтра, без датчика влажности | |
| | | | | | | | | | | | | | | | | | | | 5 | 0 | | | | | | | | | | | | | | | | | | | | | | | | 1 фильтр, без датчика влажности |
| | | | | | | | | | | | | | | | | | | | 5 | 1 | | | | | | | | | | | | | | | | | | | | | | | | 1 фильтр, 1 датчик влажности ¹⁾ |
| | | | | | | | | | | | | | | | | | | | 6 | 0 | | | | | | | | | | | | | | | | | | | | | | | | 2 фильтра, без датчика влажности ¹⁾ |
| | | | | | | | | | | | | | | | | | | | 6 | 1 | | | | | | | | | | | | | | | | | | | | | | | | 2 фильтра, 1 датчик влажности ¹⁾ |
| | | | | | | | | | | | | | | | | | | | 6 | 2 | | | | | | | | | | | | | | | | | | | | | | | | 2 фильтра, 2 датчика влажности ¹⁾ |
| | | | | | | | | | | | | | | | | | | | | | | | | | | | | | Выходы сигнала | | | | | | | | | | | | | | | |
| | | | | | | | | | | | | | | | | | | | 0 | | | | | | | | | | | | | | | | | | | | | | | | | только выход статуса |
| | | | | | | | | | | | | | | | | | | | 1 | | | | | | | | | | | | | | | | | | | | | | | | | Аналоговый выход, 4..20 мА, вкл. выход статуса |
| | | | | | | | | | | | | | | | | | | | 2 | | | | | | | | | | | | | | | | | | | | | | | | | Цифровой выход Modbus RTU, вкл. выход статуса |

¹⁾ Доступно для заказа только с двумя газовыми каналами.

1.4.2 Газовый охладитель с двумя последовательными теплообменниками

Конфигурация Вашего прибора закодирована в артикульном номере. Используйте для этого следующее типовое обозначение:

| | | | | | | | | | | | | | | | | | | | | |
|-------|---|---|---|---|---|---|---|---|---|---|---|---|---|---|---|---|---|---|--|------------------------|
| 4596 | 3 | X | 2 | 0 | X | 1 | X | X | X | 0 | X | X | X | 0 | 0 | 0 | 0 | 0 | 0 | Характеристика изделия |
| | | | | | | | | | | | | | | | | | | | Тип корпуса | |
| 4 | | | | | | | | | | | | | | | | | | | Корпус 19" для настенного монтажа | |
| 5 | | | | | | | | | | | | | | | | | | | 19"-стойка | |
| | | | | | | | | | | | | | | | | | | | Питающее напряжение | |
| 1 | | | | | | | | | | | | | | | | | | | 115 В AC, 60 Гц | |
| 2 | | | | | | | | | | | | | | | | | | | 230 В AC 50/60 Гц | |
| | | | | | | | | | | | | | | | | | | | Теплообменник | |
| 1 2 2 | | | | | | | | | | | | | | | | | | | Стекло дуран, PTG-2, метрический | |
| 1 2 7 | | | | | | | | | | | | | | | | | | | Стекло дуран, PTG-2-I, дюймовый | |
| 1 3 2 | | | | | | | | | | | | | | | | | | | PVDF, PTV-2, метрический | |
| 1 3 7 | | | | | | | | | | | | | | | | | | | PVDF, PTV-2-I, дюймовый | |
| | | | | | | | | | | | | | | | | | | | Отвод конденсата | |
| 0 | | | | | | | | | | | | | | | | | | | без отвода конденсата | |
| 5 | | | | | | | | | | | | | | | | | | | 2 CPsingle со шланговыми штуцерами, угловыми | |
| 7 | | | | | | | | | | | | | | | | | | | 2 CPsingle со шланговыми штуцерами, прямой | |
| | | | | | | | | | | | | | | | | | | | Фильтр и датчик влажности | |
| 0 0 | | | | | | | | | | | | | | | | | | | без фильтра, без датчика влажности | |
| 5 0 | | | | | | | | | | | | | | | | | | | 1 фильтр, без датчика влажности | |
| 5 1 | | | | | | | | | | | | | | | | | | | 1 фильтр, 1 датчик влажности | |
| | | | | | | | | | | | | | | | | | | | Выходы сигнала | |
| 0 | | | | | | | | | | | | | | | | | | | только выход статуса | |
| 1 | | | | | | | | | | | | | | | | | | | Аналоговый выход, 4..20 мА, вкл. выход статуса | |
| 2 | | | | | | | | | | | | | | | | | | | Цифровой выход Modbus RTU, вкл. выход статуса | |

2 Указания по безопасности

2.1 Важные указания

Эксплуатация прибора допускается только при следующих условиях:

- продукт используется с соблюдением условий, описанных в Руководстве по эксплуатации и установке, в соответствии с типовой табличкой и для предусмотренных эксплуатационных задач. Компания Bühler Technologies GmbH не несет ответственности в случае внесения самовольных изменений в оборудование,
- соблюдаются указания и маркировки на паспортных табличках,
- соблюдаются предельные значения, указанные в техническом паспорте и в данном руководстве по эксплуатации и установке,
- прибор не эксплуатируется за пределами своих технических характеристик,
- контрольно-защитные устройства подключены правильно,
- сервисные и ремонтные работы, не описанные в данном руководстве, выполняются компанией Bühler Technologies GmbH,
- используются оригинальные запасные части.

Настоящее руководство по эксплуатации является частью оборудования. Производитель оставляет за собой право на изменение технических и расчетных данных, а также данных мощности без предварительного уведомления. Сохраняйте руководство для дальнейшего использования.

Сигнальные слова предупреждений

| | |
|-----------------------|--|
| ОПАСНОСТЬ | Сигнальное слово, указывающее на опасность с высоким риском, напрямую ведущую к смерти и к тяжелым телесным повреждениям. |
| ПРЕДУПРЕЖДЕНИЕ | Сигнал для обозначения опасности со средним риском, которая при его непредотвращении может привести к смертельным или тяжелым ранениям. |
| ОСТОРОЖНО | Сигнал для обозначения опасности с низким риском, которая при его непредотвращении может привести к материальному ущербу или травмам легкой или средней степени тяжести. |
| УКАЗАНИЕ | Сигнальное слово, указывающее на важную информацию о продукте, на которую следует обратить особое внимание. |

Предупреждающие знаки

В данном руководстве используются следующие предупреждающие знаки:

| | | | |
|---|--|---|--|
|  | Общий предупреждающий знак |  | Общий предписывающий знак |
|  | Предупреждение об электрическом напряжении |  | Вытащить штепсельную вилку |
|  | Предупреждение о вдыхании ядовитых газов |  | Использовать средства защиты органов дыхания |
|  | Предупреждение о едких жидкостях |  | Использовать защитную маску |
|  | Предупреждение об опасности взрыва |  | Использовать перчатки |
|  | Предупреждение о легковоспламеняющихся веществах | | |

2.2 Общие указания об опасности

Прибор должен устанавливаться только квалифицированным персоналом, знакомым с требованиями безопасности и возможными рисками. Кроме того, благодаря своему профессиональному образованию, они обладают знаниями соответствующих норм и предписаний.

Обязательно соблюдайте все относящиеся к месту установки требования по безопасности и общепринятые технические правила. Предотвращайте неисправности - это поможет Вам избежать травм и материального ущерба.

Эксплуатирующая фирма должна обеспечить следующее:

- указания по технике безопасности и руководство по эксплуатации находятся в доступном месте и соблюдаются персоналом;
- соблюдаются соответствующие национальные предписания по предотвращению несчастных случаев,
- соблюдаются допустимые условия эксплуатации и спецификации,
- используются средства защиты и выполняются предписанные работы по техобслуживанию,
- при утилизации соблюдаются законодательные нормы,
- соблюдаются действующие национальные нормы по монтажу.
- установщик выполняет свои обязанности по обеспечению безопасности системы, в которую встраивается прибор.
- прибор защищен от механических воздействий.

Техническое обслуживание, ремонт и модернизация

При проведении работ по техническому обслуживанию, ремонту и модернизации необходимо учитывать следующее:

- Ремонт оборудования должен выполняться только персоналом, авторизованным компанией Bühler.
- Перед началом работ по техническому обслуживанию, ремонту и модернизации приведите прибор в безопасное состояние, описанное для данных работ.
- Выполняйте только те работы по техническому обслуживанию, ремонту и модернизации, которые описаны в данном руководстве по эксплуатации и монтажу.
- Используйте только оригинальные запасные части.
- Не устанавливайте повреждённые или дефектные запасные части. Перед проведением работ по техническому обслуживанию, ремонту и модернизации необходимо визуально проверить целостность корпуса и опций.
- Очищайте прибор только влажной тканью или средствами, совместимыми с материалом. Следите за тем, чтобы чистящее средство не попадало внутрь прибора.
- При выполнении любых работ по техническому обслуживанию, ремонту и модернизации необходимо соблюдать соответствующие требования безопасности и эксплуатационные предписания страны пользователя.

ОПАСНОСТЬ



Применение в потенциально взрывоопасной атмосфере

Опасность взрыва при эксплуатации во взрывоопасных зонах
 Устройство **не предназначено** для эксплуатации во взрывоопасной среде.
 Через прибор **не должны проводиться** никакие горючие или взрывоопасные газовые смеси.

ОПАСНОСТЬ



Электрическое напряжение

Опасность электрического удара

- a) При проведении любых работ прибор должен быть отключен от сети.
- b) Необходимо предотвратить случайное включение прибора.
- c) Прибор может открываться только обученными специалистами.
- d) Соблюдайте правильное напряжение сети.



ОПАСНОСТЬ

Ядовитый, едкий газ / конденсат



Анализируемый газ / конденсат может нанести вред здоровью.

- a) Обеспечьте при необходимости надежный отвод газа / конденсата.
- b) При всех работах по ремонту и техническому обслуживанию необходимо прервать подачу газа.
- c) Перед работами по техобслуживанию примите меры по защите от ядовитых, едких газов / конденсата. Используйте соответствующие средства защиты.
- d) Следите за тем, чтобы конденсат не попал в корпус.



ПРЕДУПРЕЖДЕНИЕ

Предупреждение о легковоспламеняющихся веществах



Прибор заправлен горючим хладагентом R600a.

- a) Обращаться с осторожностью и внимательно выбирать место установки и рабочие условия. Следует соблюдать минимальные размеры помещения и предпринимать иные меры безопасности.
- b) Не повреждать холодильный контур. В случае повреждения:
 - ⇒ держите на расстоянии от открытого огня и источников воспламенения.
 - ⇒ Проветрите помещение в течение нескольких минут.
 - ⇒ Отключите прибор.
 - ⇒ Свяжитесь с производителем для проведения ремонта.
 - ⇒ Не допускайте выпуск хладагента в канализацию или в помещения, где есть открытый огонь или источники воспламенения.

ОСТОРОЖНО

Горячая поверхность



Опасность ожога

В рабочем режиме температура корпуса может достигать 60 °C.
Перед началом работ дайте прибору остыть.

ОСТОРОЖНО

Опасность для здоровья при негерметичности теплообменника



Теплообменник заполнен охлаждающим средством на основе гликоля.

При негерметичности теплообменника:

- a) Избегать контакта с кожей и глазами.
- b) При утечке в теплообменнике вывести охладитель из эксплуатации. Охладитель должен быть отправлен на ремонт производителю.

3 Транспортировка и хранение

Продукцию следует транспортировать только в оригинальной упаковке или подходящей замене.

Охладители анализируемого газа с горючим хладагентом маркируются на оригинальной упаковке и должны храниться и транспортироваться в соответствии с национальными нормами.

Неиспользуемое оборудование необходимо защищать от влаги и тепла. Оно должно храниться в закрытом, сухом помещении без пыли при температуре от -20 °C до 60 °C (от -4 °F до 140 °F).

4 Монтаж и подключение

4.1 Требования к месту установки

Прибор предназначен для эксплуатации в закрытых помещениях в 19"-встраиваемом корпусе или для настенного монтажа. Максимальная высота установки составляет до 2000 м.

Настенное крепление: Прибор должен быть закреплен в предусмотренных для этого сквозных отверстиях 4 x \varnothing 7 мм. Необходимо обеспечить достаточную для массы прибора несущую способность и прочность стены или шкафа.

Прибор предназначен для эксплуатации при степени загрязнения 2 и категории перенапряжения II. При эксплуатации на открытом воздухе необходимо предусмотреть достаточную защиту от погодных воздействий.

Монтаж прибора необходимо осуществлять таким образом, чтобы под вентилятором было достаточно места для отвода конденсата. Сверху должно быть предусмотрено пространство для подачи газа. При работе в неблагоприятных условиях окружающей среды вероятно образование и стекание капель конденсата. Необходимо следить за тем, чтобы под устройством не располагались чувствительные к влаге компоненты или устройства.

Необходимо следить за поддержанием допустимой температуры окружающей среды. Необходимо обеспечить беспрепятственную конвекцию охладителя. Необходимо поддерживать достаточное расстояние от вентиляционных отверстий до ближайших предметов. В частности, расстояние со стороны выхода воздуха должно составлять не менее 10 см.

Прибор содержит горючий хладагент R600a (изобутан) в технически устойчиво герметичном циркуляционном контуре и его герметичность проверена на заводе.

Несмотря на надежную конструкцию, для минимизации остаточных рисков необходимо предпринять необходимые меры относительно места установки, эксплуатации, текущего технического обслуживания, сервиса, ремонта и утилизации (см. соответствующий раздел). Просим при этом особо учитывать предупреждение относительно легковоспламеняющихся веществ.

Действуют соответствующие национальные законодательные положения для устройств с горючим хладагентом. Количество хладагента указано в технических документах либо непосредственно на приборе.

При монтаже в закрытых корпусах, например, шкафах для анализа, необходимо обеспечить достаточную вентиляцию для предотвращения концентрации хладагента.

Примерная реализация может включать следующие мероприятия:

- обеспечение достаточного свободного объема воздуха (см. рекомендацию по минимальному объему помещения) вокруг прибора.
- организация естественной конвекции.
- активная вентиляция при помощи подходящих вентиляционных устройств (воздушный выход охладителя непосредственно в свободный минимальный объем помещения).
- промывка закрытого корпуса воздухом либо иными инертными газами.
- использование вентилятора для отвода тепла и перемешивания окружающего воздуха.
- использование датчика НПВ (датчика нижнего предела взрывоопасности) с автоматическим отключением.

Все мероприятия должны проводиться с учетом действующих национальных предписаний. Оценку безопасности при этом осуществляет эксплуатирующая фирма.

Рекомендуемый минимальный объем помещения

Рекомендуемый минимальный объем помещения для монтажа, ввода в эксплуатацию, текущего технического обслуживания, сервиса, ремонта и утилизации составляет 3,25 м³.

Рекомендуемый минимальный объем помещения для эксплуатации составляет 0,7 м³.

ПРЕДУПРЕЖДЕНИЕ**Предупреждение о легковоспламеняющихся веществах**

Прибор заправлен горючим хладагентом R600a.

- a) Обращаться с осторожностью и внимательно выбирать место установки и рабочие условия. Следует соблюдать минимальные размеры помещения и предпринимать иные меры безопасности.
- b) Не повреждать холодильный контур. В случае повреждения:
 - ⇒ держите на расстоянии от открытого огня и источников воспламенения.
 - ⇒ Проветрите помещение в течение нескольких минут.
 - ⇒ Отключите прибор.
 - ⇒ Свяжитесь с производителем для проведения ремонта.
 - ⇒ Не допускайте выпуск хладагента в канализацию или в помещения, где есть открытый огонь или источники воспламенения.

4.2 Монтаж

Подачу газа к охладителю прокладывать под уклоном. Газовые входы отмечены красным цветом и дополнительным обозначением „IN“.

При большой доле конденсата мы рекомендуем применять отделитель жидкости с автоматическим выводом конденсата. Для этого подойдут наши отделители жидкости 11 LD спец., АК 20 V или тип 165 SS.

Для отвода конденсата используются стеклянные сосуды и автоматические конденсатоотводчики, которые монтируются снаружи внизу прибора. При применении автоматического отвода конденсата газовый насос должен устанавливаться до охладителя (работа под давлением), в противном случае обеспечение бесперебойного отвода конденсата будет невозможно.

Если насос для анализируемого газа находится на выходе охладителя (работа на всасывание), рекомендуется использование перистальтических насосов или конденсатосборников из стекла.

4.2.1 Подключение газовых подключений фильтра (по заказу)

Шланговое соединение выхода теплообменника и входа фильтра не обязательно осуществляется на заводе. Подключение G1/4 или NPT 1/4“ (головка насоса имеет обозначение NPT) для выхода газа необходимо профессионально и аккуратно подключить при помощи соответствующего резьбового соединения.

При заказе охладителя с **опцией фильтр без датчика влажности** к головке фильтра можно подключить перепускной клапан.

На головке насоса предусмотрена внутренняя резьба G1/4, закрытая на заводе заглушкой. Для ее использования выкрутите заглушку и закрутите соответствующее резьбовое соединение. Следите за герметичностью.

УКАЗАНИЕ

Вследствие встраивания **фильтров** максимально допустимое **рабочее давление** в системе будет ограничено!
Рабочее давление ≤ 4 бар

4.2.2 Подключение адаптера потока (по заказу)

При заказе охладителя с **опцией датчик влажности без фильтра** он на заводе устанавливается в адаптер потока.

Шланговое соединение выхода теплообменника и входа адаптера не обязательно осуществляется на заводе. Подключение G1/4 или NPT 1/4“ (головка насоса имеет обозначение NPT) для входа/выхода газа необходимо профессионально и аккуратно подключить при помощи соответствующего резьбового соединения. Направление потока при этом значения не имеет.

4.2.3 Подключение датчика влажности (по заказу)

При заказе охладителя с **опцией датчик влажности** он на заводе устанавливается в адаптер потока, а с **опцией фильтр** - в головку фильтра.

4.2.4 Подключение перистальтического насоса (опционально)

Если охладитель был заказан со встроенным перистальтическим насосом, то он уже будет установлен и подключен. Заказанные теплообменники уже встроены и подключены к перистальтическому насосу.

Подключение $\varnothing 6$ для выхода конденсата насоса необходимо осуществлять надлежащим образом при помощи соответствующего шланга и шлангового хомута.

Модели с резьбовыми соединениями DN 4/6 или 1/6"-1/4" поставляются с зажимным кольцом и накидной гайкой и тщательно соединяются с подходящим шлангом.

УКАЗАНИЕ



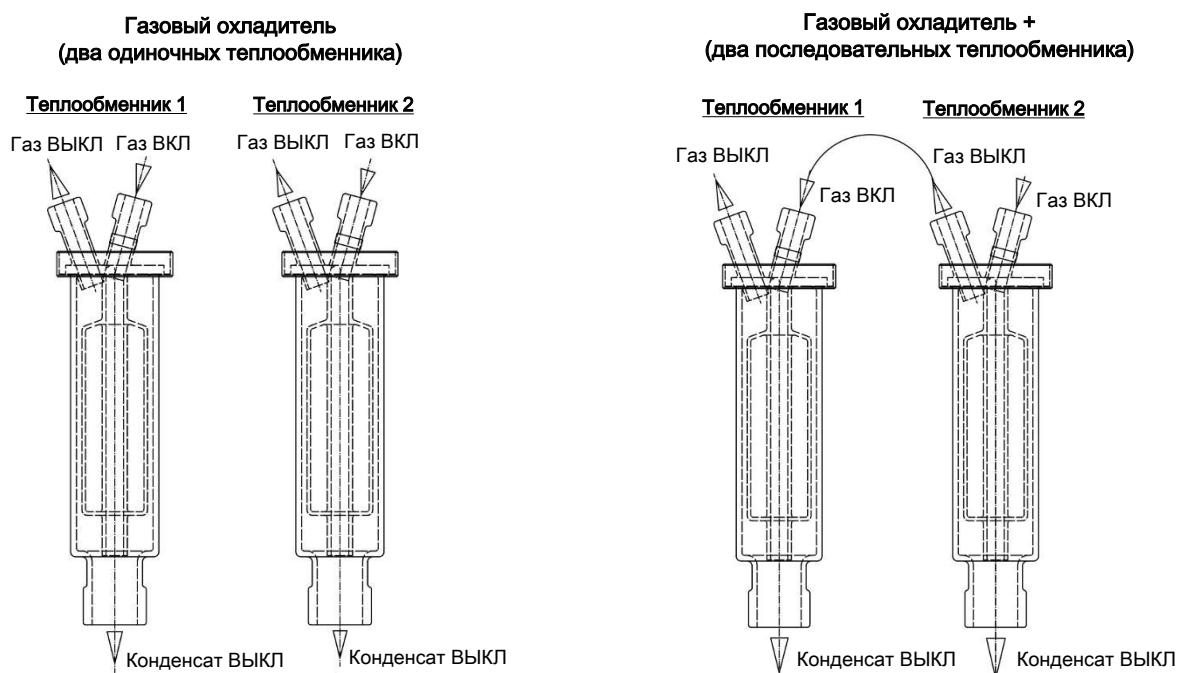
Вследствие встраивания перистальтических насосов CPsingle / CPdouble максимальное допустимое **рабочее давление** в системе будет ограничено!
Рабочее давление ≤ 1 бар

4.2.5 Подключение теплообменника

Подключение (двух) отдельных теплообменников схематически изображено на рисунке слева.

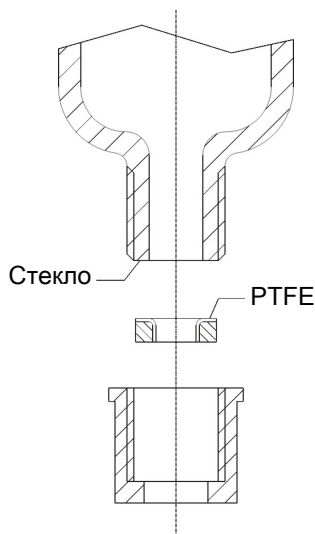
Для сведения до минимума эффектов смывания газа в охладителе оба теплообменника (с одинаковой конструкцией) должны эксплуатироваться последовательно друг за другом (правый рисунок). Здесь можно действовать следующим образом:

1. Линия входа газа на отмеченном красным входе газа теплообменника №2 (предварительное охлаждение).
2. Соединительная линия между выходом газа теплообменника №2 и отмеченным красным входом газа теплообменника №1 (последующее охлаждение).
3. Монтаж финальной линии выхода газа на выходе газа теплообменника №1.



Газовые входы отмечены красным цветом.

При подключении газовых линий у стеклянных теплообменников необходимо следить за правильным положением уплотнений (см. рис.). Уплотнение состоит из силиконового кольца и манжеты из PTFE. Сторона PTFE должна быть направлена к стеклянной резьбе.



Для теплообменников из нержавеющей стали при выборе резьбовых соединений необходимо обращать внимание на соответствующий размер ключа.

Подключения газа PTS/PTS-I: SW 14 или 9/16"

Конденсатоотводчик PTS/PTS-I: SW 22

4.2.6 Подключение конденсатоотводчика

В зависимости от материала установить соединительную перемычку из резьбового соединения и трубы или шланга между теплообменником и конденсатоотводчиком. При использовании нержавеющей стали конденсатоотводчик может быть установлен прямо на соединительную трубу, в шланговых соединениях его нужно закреплять отдельно при помощи скобы.

Отводы конденсата необходимо устанавливать под уклоном и с минимальным номинальным диаметром DN 8/10 (5/16").

4.3 Электрические подключения

Эксплуатирующая фирма должна установить внешнее разделительное устройство с хорошо прослеживаемым присвоением данному прибору.

Такое разделительное устройство

- должно находиться вблизи прибора,
- должно иметь удобный доступ для пользователя,
- должно соответствовать IEC 60947-1 и IEC 60947-3,
- должно разделять все токопроводящие линии подключения питания и статусного выхода и
- не должно встраиваться в сетевую линию.

Сетевой кабель устройства должен быть защищён в соответствии с данными, указанными в технической документации.

ПРЕДУПРЕЖДЕНИЕ



Опасное напряжение

Электрическое подключение разрешается проводить только обученным специалистам.

ОСТОРОЖНО



Неправильное напряжение сети

Неправильное напряжение сети может разрушить прибор. При подключении следите за правильным напряжением сети в соотв. с типовой табличкой.

ПРЕДУПРЕЖДЕНИЕ

Высокое напряжение



Повреждение оборудования при проверке изоляции
Не проводить контроль электрической прочности с высоким напряжением на всем приборе!

Проверка электрической прочности

Прибор оснащен защитными устройствами электромагнитной совместимости. При контроле электрической прочности повреждаются электронные части фильтра. Необходимый контроль всех проверяемых моделей проводится на заводе (контрольное напряжение в зависимости от детали 1 кВ или 1,5 кВ).

Если Вы хотите сами проверить электрическую прочность, проводите отдельный контроль только на соответствующих деталях.

Отсоедините клеммы компрессора, вентилятора, отопления или перистальтического насоса и только затем проведите контроль электрической прочности относительно земли.

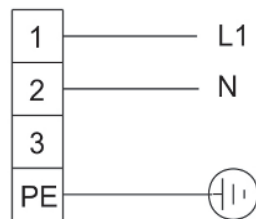
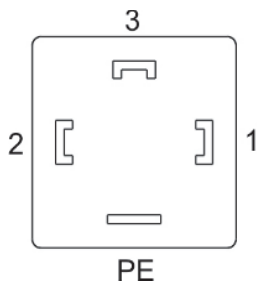
Подключение через разъём

Устройство оснащено разъёмом по стандарту EN 175301-803 для подачи питания и вывода сигнала. Ниже приведены схемы подключения, номера соответствуют обозначениям на разъёмах.

Поперечное сечение проводки должно соответствовать номинальной силе тока. Используйте как минимум поперечное сечение проводки 1 мм² (AWG 17) и максимум поперечное сечение 1,5 мм² (AWG 16) и диаметр кабеля 8-10 мм (0,31 – 0,39 дюймов).

Нумерация штекеров

Сетевое подключение

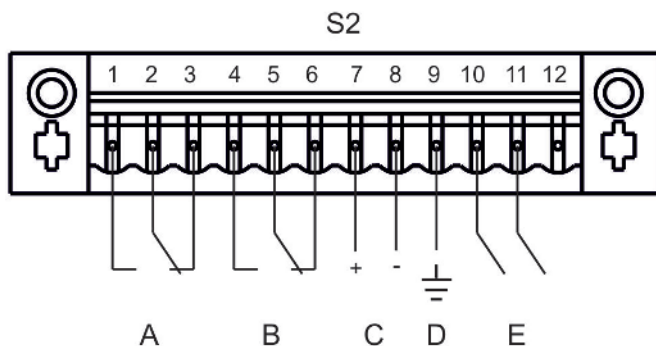


Зона прижима имеет диаметр 8 - 10 мм.

4.4 Сигнальные выходы

На верхней стороне устройства расположен 12-контактный клеммный блок, через который доступны различные сигналы состояния.

Максимальное питающее напряжение составляет 30 В переменного тока / 60 В постоянного тока.



| | | | |
|---|--|---|---|
| A | Сигнальный выход влажности (остаточная влажность) (опция) | D | Заземление устройства: Подключение экранировки сигнальной линии 4–20 мА |
| B | Сигнальный выход охладителя (превышение или понижение температуры) | E | Цифровой выход (опция) |
| C | Аналоговый выход температуры (4–20 мА) (опция) | | |

4.4.1 Сигнализация при помощи дисплея

Лицевая панель включает три светодиода (LED):

| Цвет | Обозначение | Функция |
|---------|-------------|---|
| Красный | S2 | Нарушение заданных границ температуры, сбой прибора |
| Желтый | S1 | --- |
| Зеленый | OP | Нормальный режим работы |

Светодиоды OP и S2 отображают состояние прибора аналогично выходу состояния S2, В.

4.4.2 Сигнальный выход влажности (А)

Максимальная разрывная мощность сигнального выхода составляет 30 В AC/60 В DC, 1 А.

Сигнальный выход (S2, А) сигнализирует, если в подготовленном измерительном газе ещё содержится влага или обнаружен обрыв кабеля датчика влажности/сенсора влажности. При этом сигнализация не делает различия между датчиками влажности 1 и 2.

| Функция/тип контакта | Описание |
|---|--|
| Внутренний переключающий контакт: макс. 30 В AC/60 В DC, 1А | <p>Через выход реле могут передаваться сигналы о следующих состояниях прибора:</p> <ul style="list-style-type: none"> Контакт между 2 и 3 замкнут (авария) <ul style="list-style-type: none"> Датчик влажности обнаружил остаточную влажность в анализируемом газе или обрыв кабеля: Сообщение об ошибке. Контакт между 1 и 2 замкнут (норма) <ul style="list-style-type: none"> остаточной влажности в измеряемом газе нет/обрыва кабеля нет. |

4.4.3 Сигнальный выход охладителя (В)

Максимальная разрывная мощность сигнального выхода составляет 30 В AC/60 В DC, 1 А.

Сигнальный выход (S2, В) сигнализирует, если температура охлаждающего блока выходит за установленные пределы. При этом нет разницы, вызван сигнал тревоги превышением или понижением температуры.

| Функция/тип контакта | Описание |
|---|--|
| Внутренний переключающий контакт: макс. 30 В AC/60 В DC, 1А | <p>Через выход реле могут передаваться сигналы о следующих состояниях прибора:</p> <ul style="list-style-type: none"> Контакт между 5 и 6 замкнут (авария) <ul style="list-style-type: none"> Нет сетевого напряжения и/или фактическое значение температуры вне пределов установленного диапазона срабатывания тревоги. Прибор в аварийном состоянии/насос отключён. Контакт между 4 и 5 замкнут (норма) <ul style="list-style-type: none"> Сетевое напряжение подано + фактическое значение температуры в пределах установленного диапазона срабатывания тревоги. |

4.4.4 Аналоговый выход (С)

Если опция аналогового выхода интегрирована, фактическое значение температуры охлаждающего блока передаётся через 12-контактный клеммный блок (S2, С) в виде сигнала 4...20 мА.

В меню устройства интерфейс можно перенастроить с токового на выход по напряжению. Аналоговое значение затем представлено сигналом 2...10 В.

| Функция/тип контакта | Описание |
|---|--|
| 4-20 мА аналоговый выход ($R_{\text{нагрузки}} < 500 \text{ Ом}$) | <p>Сигнализация температуры охлаждающего блока (используйте экранированные кабели)</p> <ul style="list-style-type: none"> $T_{\text{охладителя}} = -20 \text{ °C} \triangleq (-4 \text{ °F}) \rightarrow 4 \text{ мА}/2 \text{ В}$ $T_{\text{охладителя}} = 5 \text{ °C} \triangleq (41 \text{ °F}) \rightarrow 9 \text{ мА}/4,5 \text{ В}$ $T_{\text{охладителя}} = 60 \text{ °C} \triangleq (140 \text{ °F}) \rightarrow 20 \text{ мА}/10 \text{ В}$ |

4.4.5 Цифровой выход (E)

Опция цифрового выхода доступна через 12-контактный клеммный блок (S2, E). Контакт 10: Сигнал А, контакт 11: Сигнал В.

При помощи данного интерфейса можно считывать различные измеряемые параметры и состояния прибора, а также параметризовать охладитель. Подробное описание интерфейса приведено в главе Использование цифрового интерфейса.

| Функция/тип контакта | Описание | |
|----------------------|---------------------|--|
| Цифровой выход | Modbus RTU (RS-485) | Значения интерфейса по умолчанию Скорость передачи данных – четность - стоп-бит: 19200 – четный – 1 ID по умолчанию: 10 Линии шины не имеют внутреннего концевого сопротивления. |

5 Эксплуатация и обслуживание

УКАЗАНИЕ



Не вводите в эксплуатацию и не используйте прибор вне пределов, обозначенных в его спецификации!

5.1 Перед вводом в эксплуатацию

Перед вводом прибора в эксплуатацию после транспортировки, установки или монтажа он должен находиться в спокойном и вертикальном положении не менее 1 часа.

После включения охладителя на дисплее отображается температура охлаждающего блока. Дисплей мигает, пока температура охлаждающего блока не достигнет установленного значения (\pm настраиваемый диапазон срабатывания сигнала тревоги). Контакт состояния находится в положении "Тревога".

При достижении заданного температурного диапазона, появляется постоянное показание температуры, а контакт состояния переключается.

Если во время работы дисплей мигает или появляется сообщение об ошибке, ознакомьтесь, пожалуйста, с разделом «Поиск и устранение неисправностей».

Данные о производительности и предельные значения приведены в технических характеристиках в приложении.

5.2 Описание функций

Управление охладителем осуществляется с помощью микропроцессора. Заводские настройки уже учитывают различные характеристики встроенных теплообменников в системе управления.

Программируемый дисплей отображает температуру охлаждающего блока в выбранной единице измерения ($^{\circ}\text{C}/^{\circ}\text{F}$) (по умолчанию $^{\circ}\text{C}$). С помощью 5 кнопок можно легко выполнить индивидуальные настройки для конкретного применения через меню. С одной стороны, это касается заданной точки росы на выходе, которую можно установить в диапазоне от 3°C до 20°C (от 37°F до 68°F) (заводская установка — $5^{\circ}\text{C}/41^{\circ}\text{F}$).

С другой стороны, можно установить пороги предупреждения для пониженной и повышенной температуры. Эти пороги устанавливаются относительно заданной точки росы на выходе t_a .

Для пониженной температуры диапазон составляет от $t_a -1\text{ K}$ до -3 K (но не менее $1^{\circ}\text{C}/34^{\circ}\text{F}$) температуры охлаждающего блока), для повышенной — от $t_a +1\text{ K}$ до $+7\text{ K}$. Заводская установка для обоих значений составляет 3 K .

Превышение или понижение установленного предела предупреждения (например, после включения) сигнализируется как миганием дисплея с помощью светодиода S2, так и через релейный выход статуса.

Выход статуса может, например, использоваться для управления насосом анализируемого газа, чтобы подача газового потока разрешалась только при достижении допустимого диапазона охлаждения или отключалась при срабатывании сигнала тревоги датчика влажности.

Собравшийся конденсат может отводиться через подключённые конденсатные насосы или встроенные автоматические конденсатоотводчики.

Дополнительно могут использоваться тонкие фильтры, в которые при необходимости могут быть интегрированы датчики влажности.

Загрязнение фильтрующего элемента можно легко увидеть благодаря стеклянной колпаку.

Датчик влажности легко вынимается. Это может потребоваться, если из-за сбоя произойдёт прорыв конденсата в охладитель, который конденсатный насос или автоматический конденсатоотводчик уже не смогут отвести.

5.3 Обслуживание функций меню

Краткое пояснение принципа пользования:

Управление осуществляется посредством 5 кнопок. Они имеют следующие функции:

| Кнопка | Зона | Функции |
|------------------|-----------|---|
| ← или ок | Показание | – Переход от показаний измеряемых значений в основное меню |
| | Меню | – Выбор показываемого пункта меню |
| | Ввод | – Сохранение исправленного значения или выбора |
| ▲ | Показание | – временный переход к альтернативному показанию измеряемого значения (при наличии подобной опции) |
| | Меню | – Листать назад |
| | Ввод | – Увеличить значение или листать выбранные показания – здесь действительно следующее: – Одно нажатие на кнопку = изменение параметра/значения на один шаг; – Удерживание кнопки нажатой = ускоренный режим (только для цифровых значений) – Показание мигает: измененные параметр / значение – Показание не мигает: исходные параметр / значение |
| ▼ | Показание | – временный переход к альтернативному показанию измеряемого значения (при наличии подобной опции) |
| | Меню | – Листать назад |
| | Ввод | – Уменьшить значение или листать выбранные показания |
| ESC | Меню | – Назад к вышестоящему уровню |
| | Ввод | – Обрато к меню Изменения не будут сохранены! |
| F или Func | | – Создание избранного меню. (Указание: Избранное меню вызывается также и при активной блокировке меню!) |

5.3.1 Блокировка меню

Для предотвращения случайного изменения настроек прибора, некоторые меню могут быть заблокированы. Для этого необходимо задать код. Информация по установке или снятию блокировки приводится в меню „Общие настройки“ (t_{OP}) в подпункте меню $t_{OP} > Loc$.

При заводских настройках блокировка меню **неактивна**, и все пункты меню доступны.

При активной блокировке меню без ввода правильного кода видны только следующие пункты меню:

| Пункт меню | Пояснение |
|-------------------|---|
| $t_{OP} > uni, t$ | Выбор показываемой единицы измерения температуры (°C или °F). |
| F или Func. | Вызов избранного меню |

УКАЗАНИЕ! Настоящее меню может происходить из обычно закрытого раздела.

5.3.2 Обзор управления с помощью меню

Если в нормальном режиме работы Вы нажмете на кнопку **OK**, на дисплее при активной блокировке меню появится требование ввести *codE*. При помощи кнопок **▲** и **▼** задайте правильный код и нажмите **OK**.

При отсутствии ввода или при вводе неверного кода блокировка меню не снимается, и не все пункты меню будут доступными.

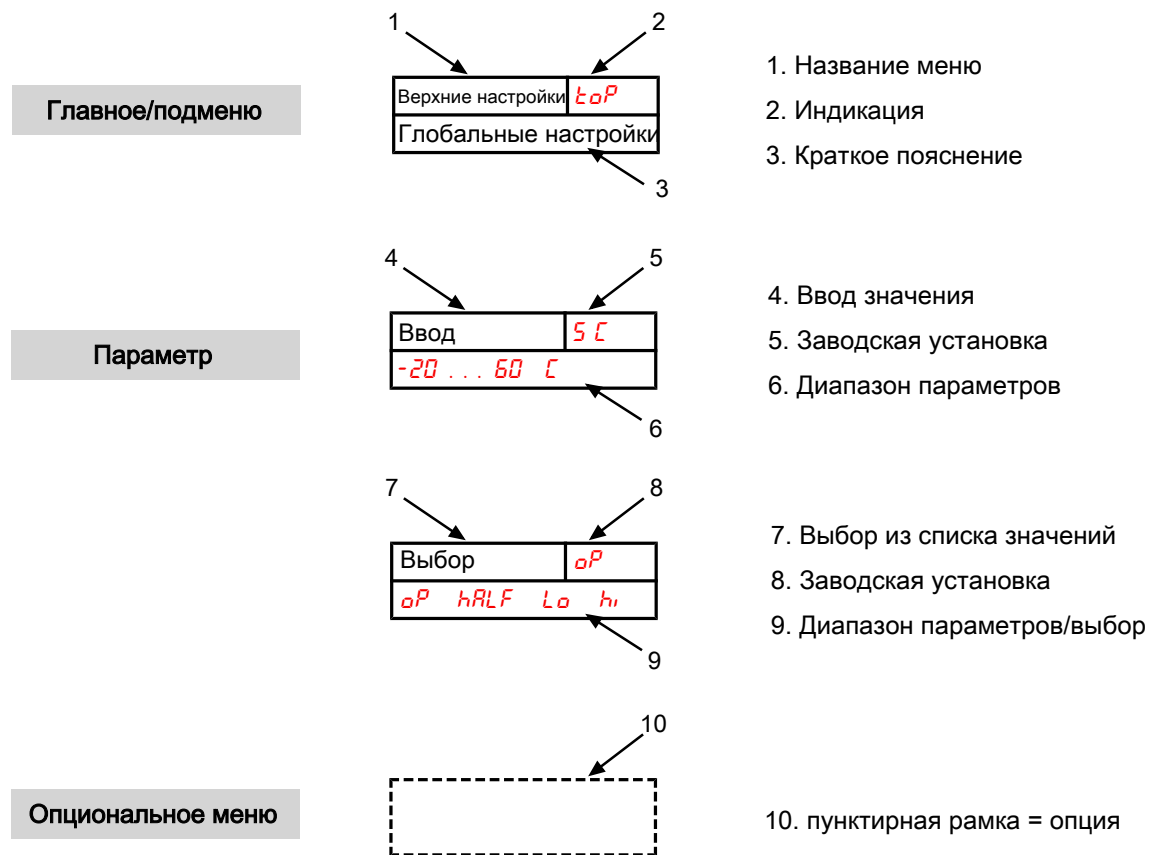
Если Вы забыли пароль, задав главный код 287, Вы в любое время сможете вернуться в меню, а блокировка меню будет деактивирована.

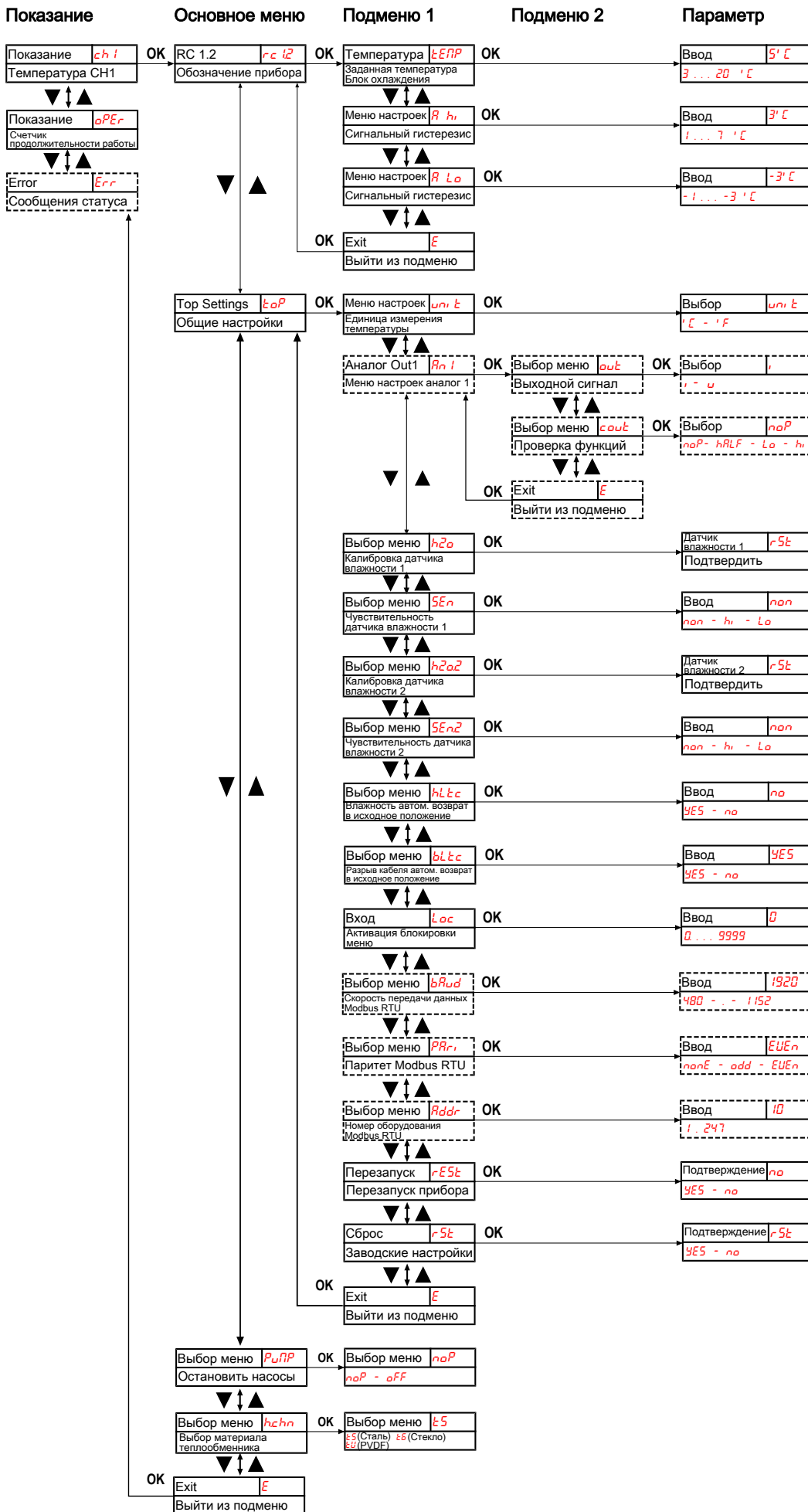
Обзор структуры меню Вы найдете на следующем рисунке.

Пункты со штриховкой будут показаны только при осуществлении соответствующих настроек или при наличии сообщений статуса.

Стандартные заводские настройки и диапазоны настроек указаны в обзоре, а также в каждом соответствующем пункте меню. Стандартные заводские настройки действительны, если не было оговорено другое.

Ввод и выбор меню можно сбросить без сохранения при помощи кнопки **ESC**.





5.4 Описание функций меню

5.4.1 Меню показаний

Показание измеряемого значения - температура блока

Показание → *ch i*



В зависимости от состояния устройства температура отображается постоянно, мигает или чередуется с сообщением о состоянии.

Показание рабочих часов прибора/продолжительность работы прибора

Показание → *oPEr*

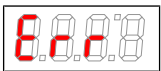


Показание рабочих часов прибора. Время работы прибора нельзя сбросить, а его показание можно выводить в различных форматах. Для отображения / выхода из показания времени работы необходимо нажать кнопку «Enter».

- *УУПП* – показание в годах и месяцах (по умолчанию)
- *ПЕh* – показание в месяцах
- *ПЕh* – показание в неделях
- *ДЯУУ* – показание в днях
- Один месяц соответствует 30 дням. Нажатием кнопки «F» можно переключать форматы показаний. На дисплее отображается выбранный формат в виде короткого текста, а затем показание продолжительности работы.

Показание кодов ошибки

Показание → *Err*



При возникновении несвязанных с работой ошибок / неисправностей прибора показанный номер ошибки указывает на возможные причины и меры по их устранению.

5.4.2 Основное меню

Охладитель RC 1.2 Rack

Индикация → *rc i2*



Отсюда можно перейти к настройкам заданной температуры охладителя и диапазона допустимых отклонений (сигнальный порог).

Общие настройки

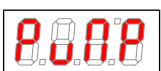
Показание → *LoP* (ToP Settings)



В этом разделе меню осуществляются общие настройки охладителя.

Перистальтический насос

Показание → *PuPP*



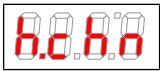
Включение и выключение перистальтического насоса.

Диапазон параметра: *noP*, *oFF*

Заводская настройка: *noP*

Указание: Статус переключается, „*PuPP*“ мигает.

Выбор материала теплообменника

Показание → *hchh*

Выбор материала теплообменника

Диапазон параметра: *h5* (Сталь), *h6* (Стекло), *hU* (PVDF)Заводская настройка: *h5* (охладитель без теплообменника), или соответствующий материал согласно конфигурации

Выход из основного меню

Показание → *E*

Выбрав данный пункт можно вернуться в режим показаний.

5.4.3 Подменю 1

Заданная температура

Отображение → Охладитель → *hEPP*

Эта настройка задаёт уставку температуры охлаждающего блока.

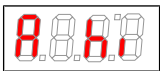
Диапазон параметров: от 3 °C до 20 °C (от 37,4 °F до 68 °F)

Заводская настройка: 5 °C (41 °F)

Указание: При измененной температуре показание может мигать, пока не будет достигнут новый рабочий диапазон.

Этот пункт меню не отображается при активной блокировке клавиш.

верхний порог тревоги

Отображение → Охладитель → *h h* (высокий порог тревоги)

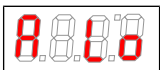
Здесь можно установить значение верхнего порога для оптического сигнала, а также для сигнального реле. Порог тревоги устанавливается относительно заданной температуры охлаждающего блока.

Диапазон параметров: от 1 °C до 7 °C (от 1.8 °F до 12.6 °F)

Заводская настройка: 3 °C (5.4 °F)

Указание: Этот пункт меню не отображается при активной блокировке клавиш.

нижний сигнальный порог

Отображение → Охладитель → *h L o* (низкий порог тревоги)

Здесь можно установить значение нижнего порога для оптического сигнала, а также для сигнального реле. Порог тревоги устанавливается относительно заданной температуры охлаждающего блока.

Диапазон параметров: от -1 °C до -3 °C (от -1.8 °F до -5.4 °F)

Заводская настройка: -3 °C (-5.4 °F)

Указание: Этот пункт меню не отображается при активной блокировке клавиш.

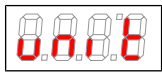
Выход из подменю 1

Показание → Подменю → *E*

Выбрав данный пункт можно вернуться в основное меню.

5.4.4 Подменю 1 (общие настройки)

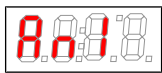
Единица измерения температуры

Показание → t_{oP} → $uni\ t$ 

Здесь можно задать единицу измерения температуры.

Диапазон параметра: $'C, 'F$ Заводская настройка: $'C$

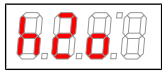
Аналоговый выход

Показание → t_{oP} → $Rn\ 1$ 

В этом подменю задаются настройки для аналогового выхода 1, см. Раздел Подменю 2 (аналоговый выход 1)

Указание: Этот пункт меню не виден при активной блокировке меню.

Калибровка датчика влажности

Показание → t_{oP} → $h2o$ 

Если был установлен датчик влажности, здесь можно осуществить его калибровку. Для этого необходимо промыть прибор сухим газом.

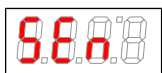
Указание: На заводе калибровка проводилась с воздухом окружения. После замены датчика влажности необходима новая калибровка.

Калибровка датчика влажности устанавливает меню SEn на $h1$.

Этот пункт меню не виден при активной блокировке меню.

Если прибор имеет несколько датчиков влажности, то в меню они будут пронумерованы. При этом $h2o$ будет означать первый датчик, а $h2o2$ второй датчик влажности. То же самое касается и настройки чувствительности датчика в меню SEn .

Чувствительность датчика влажности

Показание → t_{oP} → SEn 

Если был установлен датчик влажности, здесь можно снизить его чувствительность.

Диапазон параметра: $h1$: высокая чувствительность
 Lo : низкая чувствительность
 non : без датчика вдажностиЗаводская настройка: $h1$

Указание: Этот пункт меню не виден при активной блокировке меню.

Датчик влажности: ручной или автоматический сброс при проникновении влаги

Показание → t_{oP} → hLk $(hLk = \text{humidity latch})$. Настройка действительна для всех подключенных датчиков влажности.

Здесь можно определить, будет ли сообщение о прорыве влаги квитироваться вручную или автоматически после просушки датчика.

Диапазон параметра: YES : Сигнал статуса до перезапуска прибора будет подан пользователем, насосы будут деактивированы. no : Сообщения статуса будут сброшены автоматически/ насосы будут снова разблокированы, как только датчик определит отсутствие влаги.Заводская настройка: no

Указание: Этот пункт меню не виден при активной блокировке меню.

Датчик влажности: автоматический сброс ошибки при проникновении влагиПоказание → *LoP* → *bLtc**(bLtc = broken wire latch)*. Настройка действительна для всех подключенных датчиков влажности.

Здесь можно определить, будет ли сообщение о разрыве кабеля квитироваться вручную или автоматически при наличии действительного сигнала измерения.

Диапазон параметра: *YES*: Сигнал статуса до перезапуска прибора /квитирования будет подан пользователем, насосы будут деактивированы.

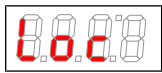
no: Сообщения об ошибке будут сброшены / насосы будут снова разблокированы, как только датчик влажности будет снова распознан системой.

Заводская настройка: *YES*

Указание: Этот пункт меню не виден при активной блокировке меню.

Блокировка меню

Если Вы хотите защитить меню от доступа посторонних лиц, задайте здесь код блокировки. Таким образом, определенные пункты меню будут доступны только после ввода правильного кода.

Показание → *LoP* → *Loc*

При помощи этой настройки можно снять или активировать блокировку меню.

Диапазон параметра: от 0 до 9999

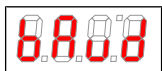
Заводская настройка: 0 (блокировка кнопок снята)

Указание: Этот пункт меню не виден при активной блокировке меню.

Modbus RTU передачи данных

Стандартная скорость передачи данных составляет 19200 бит/с. Она может быть изменена в определенных пределах в зависимости от соответствующего применения. Параметры выбора на дисплее указаны в кбит/с (19,2 соответствует 19200 бит/с). Возврат устройства к заводским настройкам не влияет на свойства цифрового интерфейса!

Данный пункт меню доступен только для приборов с опцией „Цифровой выход Modbus RTU“.

Показание → *LoP* → *bRud*

Определение скорости передачи данных цифрового интерфейса.

Диапазон параметра: *480*
960
1920
3840
5760
1152

Заводская настройка: *1920*

Указание: Этот пункт меню не виден при активной блокировке меню.

Modbus RTU четность данных

Стандартным является контроль по четности (even), также можно выбрать контроль по нечетности или отсутствие четности данных. Количество стоп-битов устанавливается автоматически в зависимости от соответствующей настройки. Если четность данных не установлена, используются два стоп-бита, в противном случае один. Возврат устройства к заводским настройкам не влияет на свойства цифрового интерфейса!

Данный пункт меню доступен только для приборов с опцией „Цифровой выход Modbus RTU“.

Показание → *LoP* → *PRr*



При помощи этой настройки можно вернуться к заводским настройкам.

Диапазон параметра: *nonE*
odd
EUEr

Заводская настройка: *EUEr*

Указание: Этот пункт меню не виден при активной блокировке меню.

Modbus RTU номер оборудования

Выбор номера оборудования для коммуникации через цифровой интерфейс. Номер можно выбрать свободно в заданных пределах, стандартное значение - 10. Возврат устройства к заводским настройкам не влияет на свойства цифрового интерфейса!

Данный пункт меню доступен только для приборов с опцией „Цифровой выход Modbus RTU“.

Показание → *LoP* → *Raddr*



Определение номера.

Диапазон параметра: *1 . 247*

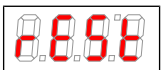
Заводская настройка: *10*

Указание: Этот пункт меню не виден при активной блокировке меню.

Перезапуск

Показание → *LoP* → *rESt*

(*rESt* = restart)



Прибор осуществляет перезапуск, все настройки будут сохранены. Все сообщения об ошибках будут сброшены.

Датчик влажности будет обнулен независимо от настроек в меню *h1Ec* и *h1o1*.

Диапазон параметра: *YES*: Осуществление перезапуска. Дисплей показывает версию ПО прибора и переходит к показаниям измеряемого значения.
no: Выйти из меню без перезапуска.

Указание: Настройки пользователя будут сохранены.

Заводские настройки

Показание → *LoP* → *rSt*



При помощи этой настройки можно вернуться к заводским настройкам.

Диапазон параметра: *YES*: вернуться к заводским настройкам.
no: Выйти из меню без изменений.

Заводская настройка: *no*:

Указание: Этот пункт меню не виден при активной блокировке меню.

Выход из подменю 1

Показание → Подменю → ϵ



Выбрав данный пункт можно вернуться в основное меню.

5.4.4.1 Подменю 2 (аналоговый выход 1)

На аналоговом выходе выводится температура охлаждающего блока охладителя. В устройствах с опцией "Цифровой выход Modbus RTU" пункты меню для аналогового выхода недоступны.

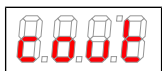
Поведение сигнала

В нормальном режиме (*noP*) выводится температура охлаждающего блока в точке измерения. В тестовых целях могут быть сгенерированы постоянные значения *hi*, *Lo* или *hRLF*. В этом случае на аналоговом выходе присутствует постоянный сигнал, значение которого указано в таблице.

| Константа | Выход тока 4 - 20 мА | Выход напряжения 2 – 10 В |
|------------|-------------------------|------------------------------|
| <i>hi</i> | 20 мА | 10 В |
| <i>hi</i> | 12 мА | 6 В |
| <i>Lo</i> | 4 мА | 2 В |
| <i>noP</i> | 4 – 20 мА | 2 – 10 В |

После контроля поведения сигнала необходимо вернуться в нормальный режим работы (*noP*).

Показание → *LoP* → *An I* → *cout*



В этой настройке задается поведение аналогового выхода.

Диапазон параметра: *noP* = Operation (нормальный режим), *hi*, *Lo*, *hRLF*

Заводская настройка: *noP*

Указание: Этот пункт меню не виден при активной блокировке меню.

Выбор-→ Выходной сигнал

Показание → *LoP* → *An I* → *out*



Выбрать тип выходного сигнала.

Диапазон параметра: \downarrow Выход статуса 4... 20 мА

\downarrow Выход статуса 2...10 В

Заводская настройка: \downarrow

Указание: Перед настройкой отсоединить клеммы измерительного прибора.

Этот пункт меню не виден при активной блокировке кнопок.

Выход из подменю 2

Показание → *LoP* → *An I* → ϵ



Выбрав данный пункт можно вернуться в подменю 1.

5.4.5 Создание избранного меню

При помощи кнопки **F** или **Func** (кнопка функций) можно создать избранное меню, в которое Вы потом сможете зайти путем простого нажатия кнопки.

- Вызовите меню, которое Вы хотите внести в избранное меню. При этом неважно, было ли это меню заблокировано или нет.
- Нажмите на кнопку функций дольше 3 сек.
Текущее меню будет задано в качестве избранного. На дисплее на короткое время появится сообщение **Func**.
- При помощи кнопок **ESC** или **E** (Exit) Вы вернетесь к показаниям.

Если Вы теперь хотите вызвать избранное меню, нажмите кнопку **F** или **Func**.

УКАЗАНИЕ! Избранное меню вызывается также и при активной блокировке меню.

5.5 Использование цифрового интерфейса

Цифровой интерфейс устройства представляет собой протокол Modbus RTU, который физически обменивается данными через RS485 (2-проводной). Охладитель при этой коммуникации выступает в роли ведомого устройства.

Интерфейс Modbus позволяет осуществлять прямой доступ к данным процесса и диагностики и предлагает возможность параметрирования в ходе эксплуатации.

5.6 Конфигурация Modbus

Нижеуказанные настройки соответствуют настройкам по умолчанию; при активном интерфейсе параметры могут быть изменены.

Структура символа:

1 стартовый бит

8 бит данных

1 бит четности (возможность конфигурации)

1 стоповый бит (*)

Скорость передачи данных: 19200 bps (возможность конфигурации)

ID прибора: 10 (настраиваемый)

(*) Длина одного символа всегда составляет 11 бит. Если интерфейс настроен на 0 битов четности, количество стоп-битов автоматически изменяется на 2.

5.7 Коммуникация Modbus

Коммуникация через Modbus RTU всегда активируется через ведущее устройство (Request). На запрос (Request) ведомое устройство как правило отвечает ответом (Response). Фрейм Modbus RTU для одного запроса/ответа (Request/Response) как правило имеет следующую структуру:

| Адресное поле (A) | Функциональный код (FC) | Данные (Data) | CRC |
|-------------------|-------------------------|---------------|--------|
| 1 байт | 1 байт | 1... 252 байт | 2 байт |

Адреса регистров и данные передаются в формате обратного порядка байтов.

Каждый регистр представляет собой 16-битное значение, при этом информация представлена в различных типах данных. Тип данных и необходимый функциональный код присвоены соответствующим регистрам в следующих таблицах.

Для чтения / записи типов данных, размер которых превышает размер одного регистра, необходимо задействовать несколько регистров.

Поддерживаемые функциональные коды:

| Функциональный код (FC) | Значения FC |
|--------------------------|-------------|
| Read Holding Registers | 3 |
| Write Multiple Registers | 16 |

Типы данных:

| Наименование | Количество байтов | Количество регистров |
|--------------|-------------------|----------------------|
| Float | 4 | 2 |
| Int16 | 2 | 1 |
| UInt16 | 2 | 1 |
| Int32 | 4 | 2 |
| UInt32 | 4 | 2 |

5.8 Регистр Modbus

| Описание | FC | Адрес | Доступ | Тип данных | По умолчанию | Мин | Макс | Выбор | Разрешение | Единица |
|---|-------|-------|--------|------------|---|------|------|---|------------|---------|
| Измеренное значение охлаждающего блока | 3 | 2000 | R | Float | - | - | - | - | 0,5 | °C |
| Состояние температуры охлаждающего блока | 3 | 2002 | R | Uint32 | - | - | - | Бит 0 := неисправность Бит 1..15 := зарезервировано Бит 16:= сенсор неоткалиброван Бит 17:= инициализация / измеряемое значение недействительно Бит 18 := фаза установления Бит 19:= граница нагрузки достигнута Бит 20:= измеряемое значение вне заданного диапазона Бит 21..31 := не загружено | - | - |
| Уставка температуры охлаждающего блока | 3, 16 | 5000 | R/W | Float | 5,0 | 3,0 | 20,0 | - | 0,5 | °C |
| Положительный допуск сигнала заданного значения | 3, 16 | 5002 | R/W | Float | 3,0 | 1,0 | 7,0 | - | 1,0 | K |
| Отрицательный допуск сигнала заданного значения | 3, 16 | 5004 | R/W | Float | -3,0 | -3,0 | -1,0 | - | 1,0 | K |
| Память сигнала ошибка датчик влажности | 3, 16 | 9002 | R/W | Uint16 | 2 | - | - | 1 := нет 2 := да | - | - |
| Память сигнала сигнал влажности | 3, 16 | 9003 | R/W | Uint16 | 1 | - | - | 1 := нет 2 := да | - | - |
| Чувствительность датчика влажности 1 | 3, 16 | 9004 | R/W | Uint16 | 1 (с датчиком влажности) 2 (без датчика влажности) | - | - | 0 := низкая чувствительность 1 := высокая чувствительность 2 := датчик влажности деактивирован | - | - |
| Чувствительность датчика влажности 2 | 3, 16 | 9005 | R/W | Uint16 | 1 (с датчиком влажности) 2 (без | - | - | 0 := низкая чувствительность 1 := высокая чувствительность 2 := датчик влажности деактивирован | - | - |

| Описание | FC | Адрес | Доступ | Тип данных | По умолчанию | Мин | Макс | Выбор | Разрешение | Единица |
|--|-------|-------|--------|------------|--------------------|------------|------------|---|------------|---------|
| | | | | | датчика влажности) | | | | | |
| Настройка единицы показания | 3, 16 | 9006 | R/W | Uint16 | 1 | - | - | 1 := °C 2 := °F | - | - |
| Выбор типа теплообменника | 3, 16 | 9007 | R/W | Uint16 | 2 | - | - | 2 := Сталь 3 := Стекло 4 := PVDF | - | - |
| Де/активация конденсатного насоса/конденсатных насосов | 3, 16 | 9008 | R/W | Uint16 | 3 | - | - | 3:= насос активен 4:= насос неактивен | - | - |
| Modbus: Выбор скорости передачи данных | 3, 16 | 9009 | R/W | Uint16 | 3 | - | - | 1 := 4800 2 := 9600 3 := 19200 4 := 38400 5 := 57600 6 := 115200 | - | - |
| Modbus: Выбор четности | 3, 16 | 9010 | R/W | Uint16 | 2 | - | - | 0 := отсутствует 1 := нечетный 2 := четный | - | - |
| Modbus: Выбор адреса устройства | 3, 16 | 9011 | R/W | Uint16 | 10 | 1 | 247 | - | 1 | - |
| Блокировка меню | 3, 16 | 9012 | R/W | Uint16 | 0 | 0 | 9999 | - | 1 | - |
| TEST | 3 | 9990 | R | Uint32 | 12648430 | - | - | - | 1 | - |
| TEST_UINT16 | 3, 16 | 9992 | R/W | Uint16 | 206 | 0 | 65535 | - | 1 | - |
| TEST_INT16 | 3, 16 | 9993 | R/W | Int16 | -206 | -32768 | 32767 | - | 1 | - |
| TEST_UINT32 | 3, 16 | 9994 | R/W | Uint32 | 2766 | 0 | 4294967295 | - | 1 | - |
| TEST_INT32 | 3, 16 | 9996 | R/W | Int32 | -2766 | 0x80000000 | 0x7fffffff | - | 1 | - |
| TEST_Float | 3, 16 | 9998 | R/W | Float | -10,5 | | | - | - | - |
| Обзор регистров статуса | 3 | 10000 | R | Uint16 | 0 | | | Бит 0 := информация статуса в регистре 10001 Бит n := информация статуса в регистре 10000 + n + 1 | - | - |
| Регистр состояния 1 | 3 | 10001 | R | Uint16 | 0 | - | - | Бит 0 := статус прибора Бит 1 := прибор в состоянии неисправности Бит 2 := нарушение верхней границы заданного диапазона температур Бит 3 := нарушение нижней границы заданного диапазона температур Бит 4 := | - | - |

| Описание | FC | Адрес | Доступ | Тип данных | По умолчанию | Мин | Макс | Выбор | Разрешение | Единица |
|---------------------------------------|----|-------|--------|------------|--------------|-----|------|--|------------|---------|
| | | | | | | | | Бит 5 := Бит 6 := Датчик влажности 1 соединен Бит 7 := Датчик влажности 2 соединен | | |
| Регистр состояния 2 | 3 | 10002 | R | Uint16 | 0 | - | - | Бит 0 := Бит 1 := Бит 2 := Фаза инициализации Бит 3 := Бит 4 := Бит 5 := Бит 6 := ДВ1 сигнал влажности Бит 7 := ДВ2 сигнал влажности | - | - |
| Регистр состояния 3 | 3 | 10003 | R | Uint16 | 0 | - | - | Бит 0 := перистальтические насосы деактивированы Бит 1 := Бит 2 := Бит 3 := Бит 4 := Бит 5 := Бит 6 := Управление газового насоса деактивировано Бит 7 := | - | - |
| Регистр состояния 4 | 3 | 10004 | R | Uint16 | 0 | - | - | | - | - |
| Регистр ошибки 1 | 3 | 10005 | R | Uint16 | 0 | - | - | Бит 0 := Ошибка коммуникации дисплей Бит 1 := Ошибка коммуникации контроллер Бит 2 := Бит 3 := Ошибка конфигурации контроллер Бит 4 := Ошибка EEPROM регулятор Бит 5 := Бит 6 := Бит 7 := Общая ошибка программного обеспечения | - | - |
| Регистр ошибки 2 | 3 | 10006 | R | Uint16 | 0 | - | - | | - | - |
| Регистр ошибки 3 - датчик влажности 1 | 3 | 10007 | R | Uint16 | 0 | - | - | Бит 0 := Бит 1 := Бит 2 := разрыв кабеля Бит 3 := Бит 4 := Бит 5 := Бит 6 := Бит 7 := | - | - |

| Описание | FC | Адрес | Доступ | Тип данных | По умолчанию | Мин | Макс | Выбор | Разрешение | Единица |
|---------------------------------------|----|-------|--------|------------|--------------|-----|------|---|------------|---------|
| Регистр ошибки 4 - датчик влажности 2 | 3 | 10008 | | Uint16 | 0 | - | - | Бит 0 := Бит 1 := Бит 2 := разрыв кабеля Бит 3 := Бит 4 := Бит 5 := Бит 6 := Бит 7 := | - | - |
| Регистр ошибки 5 - PT100.1 | 3 | 10009 | R | Uint16 | 0 | - | - | Бит 0 := Общая ошибка Бит 1 := Короткое замыкание / пониженная температура Бит 2 := Разрыв кабеля / повышенная температура Бит 3 := Колебание измеряемого значения Бит 4 := Бит 5 := Бит 6 := Бит 7 := | - | - |
| Регистр ошибки 6 | 3 | 10010 | R | Uint16 | 0 | - | - | | - | - |
| Регистр ошибки 7 | 3 | 10011 | R | Uint16 | 0 | - | - | - | - | - |
| Регистр ошибки 8 | 3 | 10012 | R | Uint16 | 0 | - | - | - | - | - |
| Регистр ошибки 9 | 3 | 10013 | R | Uint16 | 0 | - | - | - | - | - |
| Регистр ошибки 10 | 3 | 10014 | R | Uint16 | 0 | - | - | - | - | - |
| Перегрузка регулятора 1 | 3 | 10017 | R | Unit16 | - | 0 | 100 | - | 10 | % |
| Срок службы прибора | 3 | 10100 | R | Float | - | 0 | - | - | 6 мин | ч |
| Перезапуск прибора / Сброс прибора | 16 | 11000 | W | Unit16 | 0x00 | - | - | 86 := Перезапуск прибора 17:= Возврат к заводским настройкам | - | - |
| Сброс датчика влажности 1 | 16 | 11002 | W | Uint16 | 0xAA | - | - | - | - | - |
| Сброс датчика влажности 2 | 16 | 11003 | W | Uint16 | 0xAA | - | - | - | - | - |

Пример:

Регистр 5000 = 0x1388

Считывание заданного значения температуры блока

| | A | FC | Стартовый регистр HI | Стартовый регистр LO | Кол. регистров HI | Кол. регистров LO | CRC | CRC | |
|----------|-----------|-----------|-----------------------------|-----------------------------|--------------------------|--------------------------|---------------|------------|------------|
| Request | 0x0A (10) | 0x03 (3) | 0x13 | 0x88 | 0x00 (0) | 0x02 (2) | 0x41 | 0xDE | |
| | A | FC | Кол. байтов | DATA 3 | DATA 2 | DATA 1 | Data 0 | CRC | CRC |
| Response | 0x0A (10) | 0x03 (3) | 0x04 | 0x40 | 0xA0 | 0x00 | 0x00 | 0x55 | 0x11 |

6 Техническое обслуживание

При выполнении любых работ с прибором необходимо соблюдать общие указания из раздела [Указания по безопасности](#) [> Стр. 6]!

| | | |
|--|--|---|
| <p>ОПАСНОСТЬ</p>  | <p>Электрическое напряжение</p> <p>Опасность электрического удара</p> <ul style="list-style-type: none"> a) При проведении любых работ прибор должен быть отключен от сети. b) Необходимо предотвратить случайное включение прибора. c) Прибор может открываться только обученными специалистами. d) Соблюдайте правильное напряжение сети. |  |
| <p>ОПАСНОСТЬ</p>  | <p>Ядовитый, едкий газ / конденсат</p> <p>Анализируемый газ / конденсат может нанести вред здоровью.</p> <ul style="list-style-type: none"> a) Обеспечьте при необходимости надежный отвод газа /конденсата. b) При всех работах по ремонту и техническому обслуживанию необходимо прервать подачу газа. c) Перед работами по техобслуживанию примите меры по защите от ядовитых, едких газов /конденсата. Используйте соответствующие средства защиты. d) Следите за тем, чтобы конденсат не попал в корпус. |    |
| <p>ПРЕДУПРЕЖДЕНИЕ</p>  | <p>Предупреждение о легковоспламеняющихся веществах</p> <p>Прибор заправлен горючим хладагентом R600a.</p> <ul style="list-style-type: none"> a) Обращаться с осторожностью и внимательно выбирать место установки и рабочие условия. Следует соблюдать минимальные размеры помещения и предпринимать иные меры безопасности. b) Не повреждать холодильный контур. В случае повреждения: <ul style="list-style-type: none"> ⇒ держите на расстоянии от открытого огня и источников воспламенения. ⇒ Проветрите помещение в течение нескольких минут. ⇒ Отключите прибор. ⇒ Свяжитесь с производителем для проведения ремонта. ⇒ Не допускайте выпуск хладагента в канализацию или в помещения, где есть открытый огонь или источники воспламенения. | |
| <p>ОСТОРОЖНО</p>  | <p>Горячая поверхность</p> <p>Опасность ожога</p> <p>В рабочем режиме температура корпуса может достигать 60 °C.</p> <p>Перед началом работ дайте прибору остыть.</p> | |
| <p>ОСТОРОЖНО</p>  | <p>Опасность для здоровья при негерметичности теплообменника</p> <p>Теплообменник заполнен охлаждающим средством на основе гликоля.</p> <p>При негерметичности теплообменника:</p> <ul style="list-style-type: none"> a) Избегать контакта с кожей и глазами. b) При утечке в теплообменнике вывести охладитель из эксплуатации. Охладитель должен быть отправлен на ремонт производителю. | |

В зависимости от условий окружающей среды и места установки необходимо следить за тем, чтобы вход и выход воздуха были свободны от посторонних предметов. Визуальный осмотр требуется проводить не реже одного раза в 6 месяцев.

При любых работах с прибором рекомендуется минимальный объем помещения 3,25 м³ либо иные меры предосторожности, исключающие возможные источники воспламенения или не допускающие их появления.

В зависимости от типа охладителя могут быть предусмотрены различные опции. В этом случае необходимо регулярно проводить следующие работы по техническому обслуживанию:

- **Опциональный перистальтический насос:** Проверка шлангов (см. раздел Замена шланга перистальтического конденсатного насоса (опционально)).
- **Опциональный фильтр:** Проверка фильтрующего элемента (см. раздел Замена фильтрующего элемента (опционально)).
- **Опциональный датчик влажности:** Калибровка датчика влажности (см. раздел Калибровка датчика влажности (опционально)).

7 Сервис и ремонт

Если при эксплуатации возникли сбои, в этом разделе приведены рекомендации по поиску и устранению неисправностей. Ремонт оборудования должен выполняться только персоналом, авторизованным компанией Bühler.

Если у вас есть вопросы, пожалуйста, обратитесь в нашу службу поддержки:

Тел.: +49-(0)2102-498955 или в соответствующее представительство.

Дополнительную информацию о наших индивидуальных сервисных услугах по ремонту, модернизации и вводу в эксплуатацию вы найдете на сайте <https://www.buehler-technologies.com/service>.

Если после устранения возможных неисправностей и включения сетевого напряжения прибор не функционирует корректно, его должен проверить производитель. В этих целях мы просим прислать нам прибор в соответствующей упаковке по адресу:

Bühler Technologies GmbH – BZL

Halle A1 – Aircompark

Halskestr. 24

40880 Ratingen

Deutschland

Запрещается пересылать прибор, если возможна утечка. Обращайтесь в нашу сервисную службу для получения дополнительной информации.

Кроме того, на упаковке необходимо разместить заполненное и подписанное заявление об обеззараживании RMA. В противном случае выполнение вашего ремонтного заказа невозможно. Соответствующий формуляр находится в Приложении к настоящему Руководству. Вы также можете отправить запрос по электронной почте:

service@buehler-technologies.com

7.1 Выполнение работ по обслуживанию, ремонту и переоборудованию

При выполнении любых работ с прибором необходимо соблюдать общие указания из раздела Указания по безопасности!

При любых работах с прибором рекомендуется минимальный объем помещения 3,25 м³ либо иные меры предосторожности, исключающие возможные источники воспламенения или не допускающие их появления.

ОПАСНОСТЬ

Ядовитый, едкий газ / конденсат

Анализируемый газ / конденсат может нанести вред здоровью.

- Обеспечьте при необходимости надежный отвод газа / конденсата.
- При всех работах по ремонту и техническому обслуживанию необходимо прервать подачу газа.
- Перед работами по техобслуживанию примите меры по защите от ядовитых, едких газов / конденсата. Используйте соответствующие средства защиты.
- Следите за тем, чтобы конденсат не попал в корпус.



ОПАСНОСТЬ

Электрическое напряжение

Опасность электрического удара

- При проведении любых работ прибор должен быть отключен от сети.
- Необходимо предотвратить случайное включение прибора.
- Прибор может открываться только обученными специалистами.
- Соблюдайте правильное напряжение сети.



ПРЕДУПРЕЖДЕНИЕ**Предупреждение о легковоспламеняющихся веществах**

Прибор заправлен горючим хладагентом R600a.

- а) Обращаться с осторожностью и внимательно выбирать место установки и рабочие условия. Следует соблюдать минимальные размеры помещения и предпринимать иные меры безопасности.
- б) Не повреждать холодильный контур. В случае повреждения:
 - ⇒ держите на расстоянии от открытого огня и источников воспламенения.
 - ⇒ Проветрите помещение в течение нескольких минут.
 - ⇒ Отключите прибор.
 - ⇒ Свяжитесь с производителем для проведения ремонта.
 - ⇒ Не допускайте выпуск хладагента в канализацию или в помещения, где есть открытый огонь или источники воспламенения.

ОСТОРОЖНО**Горячая поверхность**

Опасность ожога

В рабочем режиме температура корпуса может достигать 60 °С.
Перед началом работ дайте прибору остыть.

ОСТОРОЖНО**Опасность для здоровья при негерметичности теплообменника**

Теплообменник заполнен охлаждающим средством на основе гликоля.

При негерметичности теплообменника:

- а) Избегать контакта с кожей и глазами.
- б) При утечке в теплообменнике вывести охладитель из эксплуатации. Охладитель должен быть отправлен на ремонт производителю.

7.1.1 Открытие корпуса

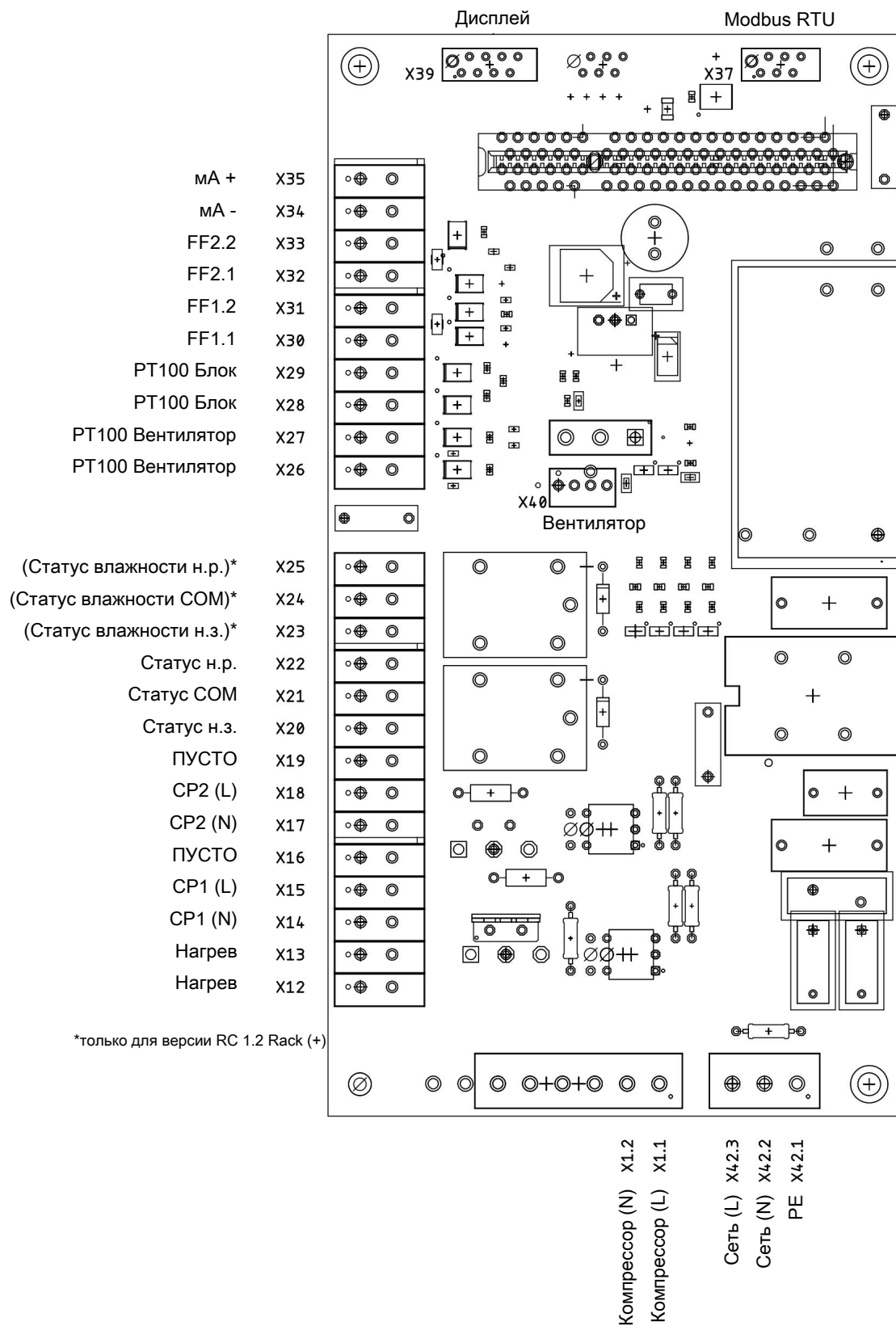
- Перекрыть подачу газа.
- Выключить устройство и вынуть сетевой и статусный штекер (отключить все полюса).
- Отсоединить газовое соединение (только при демонтаже крышки).
- Крепёжные винты лицевой панели находятся под прибором. Крепёжные винты крышки расположены сверху и на обратной стороне.
- Снять лицевую панель, слегка потянув нижний край вперёд и вынув зацепленное соединение сверху (Внимание: на лицевой панели находятся кабельные соединения с модулем индикации и, опционально, с конденсатным насосом).
- Для закрытия крышки собрать прибор в обратном порядке.

7.1.2 Замена вентилятора

- Открыть прибор, как описано в разделе [Открытие корпуса](#) [> Стр. 38].
- Отсоединить разъём от платы регулятора.
- Открутить четыре крепёжных винта вентилятора.
- Заменить вентилятор и собрать устройство в обратном порядке.

7.1.3 Замена платы регулятора

- Открыть прибор, как описано в разделе Открытие корпуса.
- Плату регулятора можно извлечь непосредственно или вместе с выдвижным лотком. Для демонтажа лотка открутить боковой винт снаружи и две гайки на дне (внутри).
- Отсоединить все кабели, см. схему зажимов:



- Открутить гайки в углах платы.
- Заменить плату и собрать устройство в обратном порядке.

7.1.4 Замена микроконтроллерной платы МСР2

- Открыть прибор, как описано в разделе [Открытие корпуса](#) [> Стр. 38].
- Снимите плату МСР2 с управляющей платы.
- Установите новую плату.
- Соберите прибор в обратном порядке.

7.1.5 Замена индикаторного модуля МСD400

- Открыть прибор, как описано в разделе [Открытие корпуса](#) [> Стр. 38].
- Отсоедините плоский кабель от индикатора.
- Нажмите на фиксирующую рамку, при необходимости сожмите фиксаторы и извлеките старый индикаторный модуль.
- Вставьте новый индикаторный модуль и плотно вдавите его в корпус.
- Соберите прибор в обратном порядке.

7.1.6 Очистка и демонтаж теплообменника

Теплообменники необходимо заменять и обслуживать только, если они засорены или повреждены. Если они засоряются, мы рекомендуем при необходимости установить фильтр.

- Заблокировать подачу газа.
- Выключить прибор и вытащить все штекеры (например, соединяющий штекер для выхода статуса, входа питания и т. д.).
- Отсоединить газовые соединения и отвод конденсата.
- Теплообменник вынуть вверх.
- Очистить гнездо охлаждения (отверстие в блоке охлаждения), поскольку теплообменники вставляются с силиконовой смазкой.
- Промыть теплообменник до полного устранения загрязнений.
- Теплообменник смазать силиконовой смазкой со стороны охлажденной наружной поверхности.
- Теплообменник вращающимися движениями вставить обратно в гнездо охлаждения.
- Снова подсоединить газовые соединения и отвод конденсата. Вход газа обозначен красным цветом.
- Снова подключить подачу напряжения/газа и дождаться рабочей готовности.
- Открыть подачу газа.

7.1.7 Замена перистальтического конденсатного насоса (опционально)

- Перекрыть подачу газа.
- Выключить устройство и вынуть сетевой штекер.
- Снять переднюю панель охладителя.
- Ослабить винты на нижней стороне крепежного уголка.
- Заменить конденсатный насос.
- Выполнить заземление.
- Надеть шланги на соединительные штуцеры и убедитесь в герметичности. Направление работы насоса указано на корпусе.
- Соберите прибор в обратном порядке.

7.1.8 Замена шланга перистальтического конденсатного насоса (опционально)

- Перекрыть подачу газа.
- Воспользоваться опцией прибора «Перистальтический насос» и отключить насос через меню либо выключить прибор.
- Удалить шланг подачи и отвода на перистальтическом насосе (**Соблюдайте указания по безопасности, особенно относительно конденсата!**).
- Выкрутить, но не полностью, средний винт с накатанной головкой. Запрокинуть винт вниз.
- Снять крышку наверх.
- Вынуть подключения сбоку и удалить шланг.
- Заменить шланг (запасная деталь Bühler) и смонтировать перистальтический насос в обратном порядке.
- Подключить подачу напряжения и подачу газа.

7.1.9 Замена фильтрующего элемента (опционально)

ОСТОРОЖНО

Выход газа на фильтре



При демонтаже фильтр не должен быть под напором.
Не используйте поврежденные детали или уплотнительные кольца.

- Заблокировать подачу газа.
- Выключить прибор и вынуть штекер из сети.
- Открутить накидную гайку против часовой стрелки и снять колпачок фильтра.
- Удалить фильтрующий элемент и заменить его на новый.
- Проверить уплотнение и при необходимости заменить.
- Снова открутить колпачок фильтра по часовой стрелке и осторожно снять.
- Подключить подачу напряжения и подачу газа.

УКАЗАНИЕ! При утилизации фильтрующего элемента необходимо соблюдать установленные законом предписания.

7.1.10 Просушка датчика влажности (опционально)

После проникновения влажности датчик влажности необходимо просушить.

- Заблокировать подачу газа.
- Выключить прибор и вынуть штекер из сети.
- Открутить накидную гайку соединительной линии датчика влажности и удалить проводку.
- Выкрутить датчик влажности против часовой стрелки и вынуть его.
- Просушить датчик влажности.
- Снова установить датчик влажности и осторожно затянуть резьбовое соединение.
- Подключить соединительную проводку и затянуть накидную гайку.
- Подключить подачу напряжения и подачу газа.

7.1.11 Калибровка датчика влажности (опционально)

- При замене датчика влажности, его необходимо снова откалибровать.
- Убедитесь, что через охладитель проходит сухой газ.
- Выберите и подтвердите меню охладителя.



или

- выберите меню датчика влажности.



- Дисплей показывает (Reset).
- Путем подтверждения показания датчик влажности будет окалиброван заново.

Точный обзор навигации меню приводится в разделе «Эксплуатация и обслуживание».

7.2 Поиск неисправностей и устранение

| Проблема/неисправность | Возможная причина | Устранение |
|--------------------------|--|---|
| Конденсат в выходе газа | – Конденсатосборник заполнен | – Опорожнить конденсатосборник |
| | – Возможно заклинивание клапана в автоматическом конденсатоотводчике | – Промыть в обоих направлениях |
| | – Охладитель перегружен | – Соблюдать граничные параметры |
| | – Шланг загрязнён или засорён | – Промыть в обоих направлениях, для конденсатных насосов использовать запасной шланг |
| Сниженный пропуск газа | – Засорение газовых каналов | – Демонтировать и очистить теплообменник – при необходимости заменить фильтрующий элемент |
| | – Обледенение выхода конденсата | – Отправить прибор на ремонт |
| Повышенная температура | – Рабочая точка еще не достигнута | – Ожидание (макс. 20 мин) |
| | – Охлаждающая способность недостаточна, несмотря на работу охладителя | – Убедитесь, что вентиляционные отверстия не закрыты (застой тепла) – Эксплуатация вне пределов спецификации (особенно температура окружающей среды) |
| | – Слишком большой расход / слишком высокая точка росы / слишком высокая температура газа | – Соблюдать граничные параметры / предусмотреть предварительный сепаратор |
| | – Остановка встроенного вентилятора | – Проверить и при необходимости заменить |
| | – Неисправность в охладительном контуре. Внимание, соблюдать правила безопасности | – Обратитесь в сервисную службу |
| | – Неисправное регулирование | – Отправить охладитель в ремонт |
| Нет охлаждения | – Компрессор не запускается | – Компрессор (РТС) недостаточно охлаждён. Подождите 5 минут и попробуйте снова. |
| | – Повышенное потребление тока компрессором из-за неправильного запуска | |
| Сбой Modbus-коммуникации | – Ошибка подключения шины | – Проверить электрические подключения |
| | – Ошибка оконцовки проводки | – Проверить проводку шины |
| | – Проверить конфигурацию шины | – Проверить/сбросить конфигурацию |






7.2.1 Сообщение об ошибке на дисплее

При ошибке на дисплее появляется показание „Err“. Путем нажатия на кнопку „▲“ на дисплей выводятся номер/номера ошибок.

Сообщения об ошибках остаются на дисплее до перезапуска прибора или квитирования ошибки путем нажатия на кнопку „Func“. Квитирование работает только в случае устранения ошибки.

Причины/устранение: В списке ниже приведены самые вероятные причины и способы устранения ошибок. Если указанные меры не привели к нужному результату, обращайтесь в нашу сервисную службу.

| Проблема/неисправность | Возможная причина | Устранение |
|--|---|---|
| Нет показания | <ul style="list-style-type: none"> – Отсутствует напряжение сети – Отсоединение соединительного кабеля – Дисплей неисправен | <ul style="list-style-type: none"> – Проверить подводящую линию – Проверить подключения |
|  D1.02 (постоянно) | <ul style="list-style-type: none"> (На дисплее будет отображена версия ПО). – Отсутствует коммуникация с регулятором | <ul style="list-style-type: none"> – Проверить подключения |
|  Error | <ul style="list-style-type: none"> – Произошла ошибка | <ul style="list-style-type: none"> – Прочитать номер ошибки, как указано выше |
|  Error 01 | <ul style="list-style-type: none"> – Неисправность регулятора | <ul style="list-style-type: none"> – Сбросить ошибку (временный сбой) – Отключить подачу напряжения на прикл. 5 сек. – Обратитесь в сервисную службу |
|  Error 03 | <ul style="list-style-type: none"> – Неисправность микроконтроллера / MCP2 | <ul style="list-style-type: none"> – Обратитесь в сервисную службу |
|  Error 04 | <ul style="list-style-type: none"> – Ошибка EEPROM | <ul style="list-style-type: none"> – Обратитесь в сервисную службу |
|  Error 06 | <ul style="list-style-type: none"> Сигнал скорости вращения двигателя с ошибками – Штекер вентилятора не подключен – Вентилятор заблокирован | <ul style="list-style-type: none"> – Проверить, не заблокирован ли вентилятор – Проверить контакт штекера вентилятора на плате регулятора |
|  Error 22 | <ul style="list-style-type: none"> – Разрыв кабеля датчика влажности 1 | <ul style="list-style-type: none"> – Проверить проводку датчика влажности – Проверить датчик влажности |
|  Error 32 | <ul style="list-style-type: none"> – Разрыв кабеля датчика влажности 2 | <ul style="list-style-type: none"> – Проверить проводку датчика влажности – Проверить датчик влажности |
|  Error 40 | <ul style="list-style-type: none"> – Общая неисправность датчика температуры 1 | <ul style="list-style-type: none"> – Возможна неисправность сенсора |
|  Error 41 | <ul style="list-style-type: none"> – Температура слишком низкая/Короткое замыкание датчика температуры 1 | <ul style="list-style-type: none"> – Проверить подключение датчика температуры |
|  Error 42 | <ul style="list-style-type: none"> – Температура превышена/Короткое замыкание датчика температуры 1 | <ul style="list-style-type: none"> – Проверить подключение датчика температуры |
|  Error 43 | <ul style="list-style-type: none"> – Колебание измеряемого значения датчика температуры 1 | <ul style="list-style-type: none"> – Проверить подключение датчика температуры |
|  Error 51 | <ul style="list-style-type: none"> – Пониженная температура / короткое замыкание датчика температуры для управления вентилятором | <ul style="list-style-type: none"> – Проверить подключение датчика температуры |
|  Error 52 | <ul style="list-style-type: none"> – Температура превышена / короткое замыкание датчика температуры для управления вентилятором | <ul style="list-style-type: none"> – Проверить подключение датчика температуры |
|  Error 53 | <ul style="list-style-type: none"> – Колебание измеряемого значения датчика температуры для управления вентилятором | <ul style="list-style-type: none"> – Проверить подключение датчика температуры |

| Текст статуса | Возможная причина | Устранение |
|---|---|---|
|  H2o.1 | – Сигнал проникновения влаги - датчик влажности 1 | – Просушить – Проверить конденсатосборник |
|  H2o.2 | – Сигнал проникновения влаги - датчик влажности 2 | – Просушить – Проверить конденсатосборник |
|  init | – Начальная фаза | – Подождать |
|  PuMP | – Насосы деактивированы | – Снова активировать насосы в меню |
|  (Мигание) | – Повышенная/пониженная температура | – см. главу «Поиск неисправностей и устранение» |

7.3 Запасные части

При заказе запасных частей просим Вас указывать тип прибора и его серийный номер.

Детали для дооборудования и расширения оборудования Вы найдете в прилагаемом каталоге.

В наличии имеются следующие запасные детали:

| Арт. номер | Наименование |
|-------------|---|
| 9100100007 | Модуль дисплея MCD400 |
| 9100030265 | Модуль интерфейса Modbus RTU |
| 9144050079 | Соединительный кабель плата регулятора - модуль дисплея |
| 9144051038 | Соединительный кабель модуль интерфейса Modbus RTU |
| 9100130380 | Плата микроконтроллера MCP2.2 |
| 9100130385 | Плата регулятора 10 Вт 115–230 В |
| 91100300039 | Линейный защитный автомат |
| 9110000051 | Слаботочный предохранитель 4 А, инерционный |
| 9124040101 | Вентилятор 24 В |
| 90214702 | Силиконовая смазка 1,5 мл |
| 4111100 | Датчик влажности FF-3-N, без кабеля |
| 9144050045 | Соединительный кабель датчика влажности |
| 44920035012 | Шланг конденсатного насоса, Tygon (Norprenе), угловые штуцеры шланга |
| 44920035013 | Шланг конденсатного насоса, Tygon (Norprenе), прямые и угловые штуцеры шланга |

7.3.1 Расходный материал и комплектующие

| Арт. номер | Наименование |
|--------------------------------|---|
| 41151050 | Фильтрующий элемент FE-4, VE 8 шт. |
| 4101003 | Уплотнительное кольцо для фильтра AGF-FA-5, PTFE спеченный |
| 9144050143 | Соединительный кабель Modbus RTU 2 м |
| 9144050144 | Соединительный кабель Modbus RTU 5 м |
| 4410001 | Автоматический конденсатоотводчик 11 LD V 38 |
| 4410004 | Автоматический конденсатоотводчик АК 20, PVDF |
| 4410005 | Конденсатосборник GL 1; стекло, 0,4 л |
| 4410019 | Конденсатосборник GL 2; стекло, 1 л |
| см. технический паспорт 410014 | Фильтр тонкой очистки AGF-FA-5 |
| см. технический паспорт 450020 | Перистальтические конденсатные насосы CPsingle, CPdouble |
| см. технический паспорт 400008 | Шланговые и трубные резьбовые соединения из PVDF и PFA |
| см. технический паспорт 400013 | Шланговые и трубные резьбовые соединения для стеклянных подключений |
| см. технический паспорт 400014 | Трубные резьбовые соединения и заглушки из нержавеющей стали |

8 Утилизация

ОСТОРОЖНО! Холодильный контур охладителя заполнен хладагентом **R600a**. Теплообменник содержит теплоноситель на основе гликоля.

При утилизации продуктов необходимо учитывать и соблюдать применимые национальные правовые нормы. При утилизации не должно возникать опасности для здоровья и окружающей среды.

Символ перечеркнутого мусорного контейнера на колесах для продуктов Bühler Technologies GmbH указывает на особые инструкции по утилизации электрических и электронных продуктов в Европейском Союзе (ЕС).



Символ перечеркнутого мусорного бака указывает на то, что отмеченные им электрические и электронные изделия должны утилизироваться отдельно от бытовых отходов. Они должны быть надлежащим образом утилизированы как электрическое и электронное оборудование.

Компания Bühler Technologies GmbH будет рада утилизировать ваше устройство с таким знаком. Для этого отправьте устройство по указанному ниже адресу.

По закону мы обязаны защищать наших сотрудников от опасностей, связанных с зараженным оборудованием. Поэтому мы надеемся на ваше понимание, что мы можем утилизировать ваше старое устройство только в том случае, если оно не содержит каких-либо агрессивных, едких или других рабочих материалов, вредных для здоровья или окружающей среды. **Для каждого электрического и электронного устройства необходимо заполнить форму «Форма RMA и декларация об обеззараживании», которую можно скачать на нашем сайте. Заполненная форма должна быть прикреплена снаружи к упаковке так, чтобы ее было хорошо видно.**

Возврат старого электрического и электронного оборудования просим осуществлять по адресу:

Bühler Technologies GmbH – BZL
WEEE
Halle A1 – Aircompark
Halskestr. 24
40880 Ratingen
Germany

Также обратите внимание на правила защиты данных и на то, что вы несете ответственность за удаление личных данных на старых устройствах, которые вы возвращаете. Поэтому убедитесь в том, что вы удалили свои личные данные со старых устройств перед их возвратом.

9 Приложение

9.1 Технические данные газового охладителя

RC 1.2 Rack

| Технические данные газового охладителя | | | |
|---|---|-------------------|-------------------|
| Ном. охлад. мощность (при 25 °C): | 360 кДж/ч | | |
| Температура окружающей среды: | от 5 °C до 50 °C | | |
| Рабочая готовность: | спустя макс. 15 минут | | |
| Точка росы выхода газа предустановленная: | 5 °C | | |
| настраиваемая: | от 3 °C до 20 °C | | |
| Колебания точки росы статичное: | ± 0,1 K | | |
| во всем диапазоне спецификации: | ± 1,5 K | | |
| Разница температуры между теплообменниками | < 0,5 K | | |
| Степень защиты: | IP 20 | | |
| Монтаж: | 19"-стойка или настенный монтаж | | |
| Корпус: | Нержавеющая сталь | | |
| Размеры упаковки: | прибл. 550 x 420 x 340 мм | | |
| Вес: | прибл. 16 кг | | |
| макс. высота установки: | Высота установки над уровнем моря до 2000 м | | |
| Хладагент, количество [г]: | R600a (26 г) | | |
| Электрическое подключение: | Штекер в соотв. с EN 175301-803 + 12-пол. соединительный блок | | |
| Степень загрязнения: | 2 | | |
| Категория перенапряжения: | II | | |
| Электрические характеристики: <i>Данные могут отличаться в зависимости от запросов</i> | Питающее напряжение: | 230 В | 115 В |
| | Допустимое отклонение: | +/-10% | +/-10% |
| | Частота: | 50 Гц / 60 Гц | 60 Гц |
| | Потребляемая мощность типичная: | 322 ВА | 288 ВА |
| | рабочий ток макс.: | 1,4 А | 2,5 А |
| | Переключающий ток: | 2,3 А | 3,6 А |
| | Предохранитель: | 4 А (инерционный) | 4 А (инерционный) |
| Разрывная мощность выхода статуса: | 30 В AC/60 В DC 1А, беспотенциальный | | |
| Газовые подключения и отвод конденсата: | Теплообменник см. таблицу «Обзор теплообменника» Конденсатный насос см. «Технические данные - опции» | | |
| Контактирующие со средой детали | | | |
| Фильтр: | см. „Технические данные - опции“ | | |
| Датчик влажности: | см. „Технические данные - опции“ | | |
| Теплообменник: | см. таблицу «Обзор теплообменников» | | |
| Перистальтический насос: | см. „Технические данные - опции“ | | |
| Шланговые линии: | PTFE/FKM (Витон) | | |

RC 1.2+ Rack

| Технические данные газового охладителя | | | |
|---|---|-------------------|-------------------|
| Ном. охлад. мощность (при 25 °C): | 360 кДж/ч | | |
| Температура окружающей среды: | от 5 °C до 50 °C | | |
| Рабочая готовность: | спустя макс. 15 минут | | |
| Точка росы выхода газа предустановленная: настраиваемая: | 5 °C от 3 °C до 20 °C | | |
| Колебания точки росы статичное: во всем диапазоне спецификации: | ± 0,1 K ± 1,5 K | | |
| Разница температуры между теплообменниками | < 0,5 K | | |
| Степень защиты: | IP 20 | | |
| Монтаж: | 19"-стойка или настенный монтаж | | |
| Корпус: | Нержавеющая сталь | | |
| Размеры упаковки: | прибл. 550 x 420 x 340 мм | | |
| Вес: | прибл. 16 кг | | |
| макс. высота установки: | Высота установки над уровнем моря до 2000 м | | |
| Хладагент, количество [г]: | R600a (26 г) | | |
| Электрическое подключение: | Штекер в соотв. с EN 175301-803 + 12-пол. соединительный блок | | |
| Степень загрязнения: | 2 | | |
| Категория перенапряжения: | II | | |
| Электрические характеристики: <i>Данные могут отличаться в зависимости от запросов</i> | Питающее напряжение: | 230 В | 115 В |
| | Допустимое отклонение: | +/-10% | +/-10% |
| | Частота: | 50 Гц / 60 Гц | 60 Гц |
| | Потребляемая мощность типичная: | 322 ВА | 288 ВА |
| | рабочий ток макс.: | 1,4 А | 2,5 А |
| | Переключающий ток: | 2,3 А | 3,6 А |
| | Предохранитель: | 4 А (инерционный) | 4 А (инерционный) |
| Разрывная мощность выхода статуса: | 30 В AC/60 В DC 1А, беспотенциальный | | |
| Газовые подключения и отвод конденсата: | Теплообменник см. таблицу «Обзор теплообменника» Конденсатный насос см. «Технические данные - опции» | | |
| Контактирующие со средой детали Фильтр: Датчик влажности: Теплообменник: Перистальтический насос: Шланговые линии: | см. „Технические данные - опции“ см. „Технические данные - опции“ см. таблицу «Обзор теплообменников» см. „Технические данные - опции“ PTFE/FKM (Витон) | | |

9.2 Технические данные - опции

Технические данные аналоговый выход

| | |
|-------------|--|
| Сигнал | 4-20 мА или 2-10 В соответствует температуре блока охладителя от -20 °С до +60 °С |
| Подключение | Штекер M12x1, DIN EN 61076-2-101 |

Технические данные цифровой выход

| | |
|-------------|----------------------------------|
| Сигнал | Modbus RTU (RS-485) |
| Подключение | Штекер M12x1, DIN EN 61076-2-101 |

Технические данные конденсатных насосов CPsingle

| | |
|-----------------------------------|---|
| Температура окружающей среды: | от 0 °С до 60 °С |
| Допустимое отклонение напряжение: | ±5 % |
| Производительность | 0,3 л/ч (50 Гц) / 0,36 л/ч (60 Гц) со стандартным шлангом |
| Вход вакуума: | макс. 0,8 бар |
| Вход давления: | макс. 1 бар |
| Выход давления: | 1 бар |
| Вес: | 0,47 кг |
| Шланг: | 4 x 1,6 мм |
| Слив конденсата: | Штуцер шланга Ø5 мм Резьбовое соединение 4/6 (метрическое), 1/6"-1/4" (дюймовое) |
| Степень защиты: | IP 40 |
| Материалы | |
| Шланг: | Tygon (Norprenе) |
| Подключения: | PVDF |

Технические данные датчика влажности FF-3-N

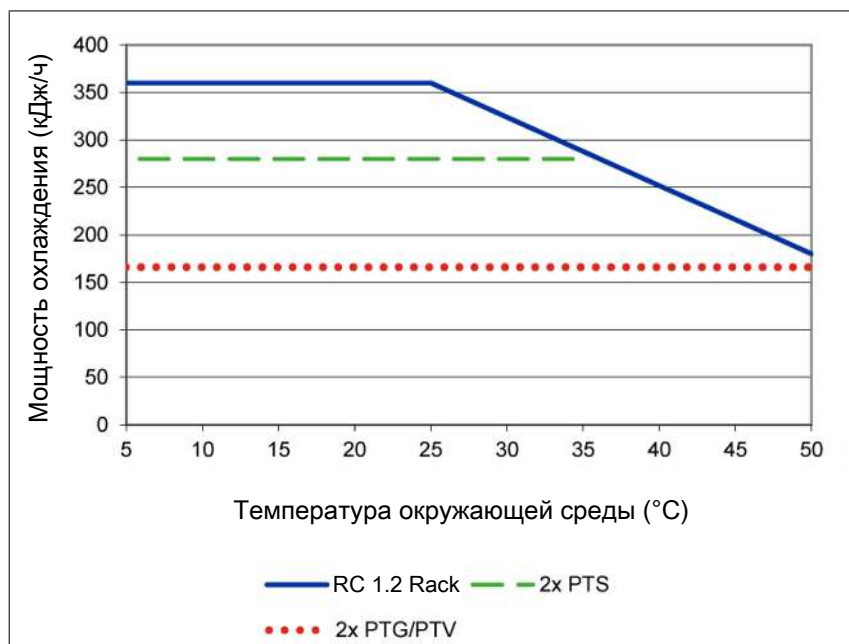
| | |
|---------------------------------|--|
| Температура окружающей среды: | от 3 °С до 50 °С |
| макс. рабочее давление с FF-3-N | 2 бара |
| Вес: | 0,04 кг (вкл. кабель) |
| Материал | PVDF, PTFE, эпоксидная смола, нержавеющая сталь 1.4571, 1.4576 |

Технические данные фильтра AGF-FA-5

| | |
|------------------------------------|--|
| макс. рабочее давление с фильтром: | 2 бара |
| Поверхность фильтра: | 42 см ² |
| Вес: | 0,30 кг |
| Тонкость фильтрации: | 2 мкм |
| Объем мертвой зоны: | 28,5 мл |
| Материалы | |
| Фильтр: | PTFE, PVDF, стекло дуран (контактирующие со средой детали) |
| Уплотнение: | FKM (Витон) |
| Фильтрующий элемент: | PTFE спеченный |

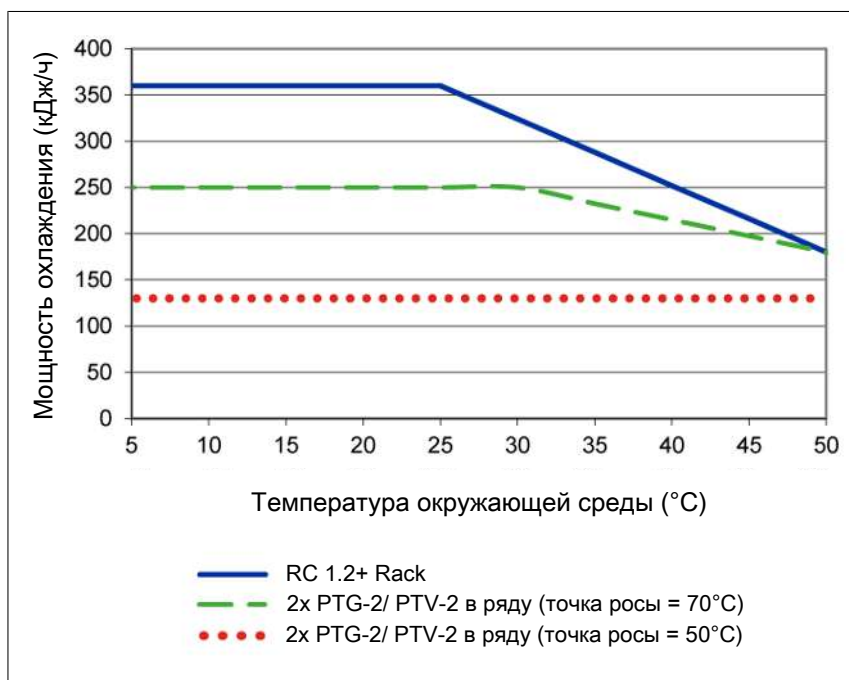
9.3 Графики мощности

RC 1.2 Rack



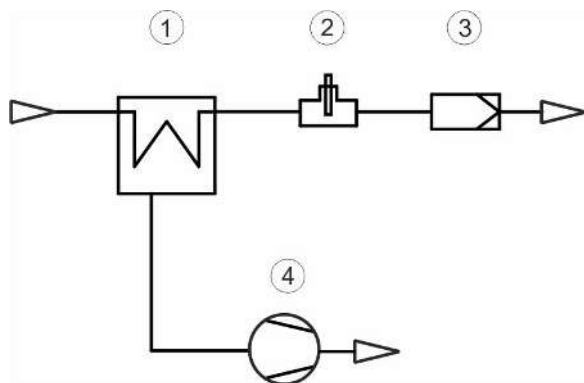
Примечание: Граничные кривые для теплообменников действительны при точке росы 40 °C.

RC 1.2+ Rack



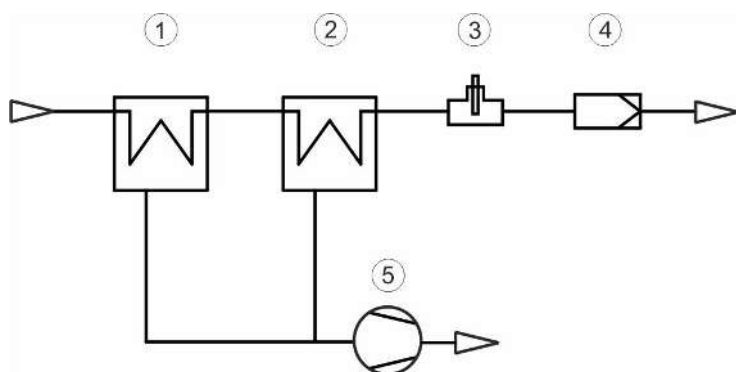
Примечание: Граничные кривые для теплообменников действительны при точке росы 70 °C в нормальных условиях согласно DIN EN 15267-3:2008-03 и при точке росы 50 °C в условиях эксплуатации.

9.4 Типичная схема установки (1 газовый канал)



| | |
|----------------------------------|----------------------|
| 1 Охладитель/гнездо охладителя 1 | 3 Фильтр (по заказу) |
| 2 Датчик влажности (по заказу) | 4 Конденсатный насос |

9.5 Типичная схема установки (2 газовых канала)



| | |
|----------------------------------|----------------------|
| 1 Охладитель/гнездо охладителя 1 | 4 Фильтр (по заказу) |
| 2 Охладитель/гнездо охладителя 2 | 5 Конденсатный насос |
| 3 Датчик влажности (по заказу) | |

9.6 Теплообменник

9.6.1 Описание теплообменника

Энергия анализируемого газа и, в первом приближении, требуемая мощность охлаждения Q определяется тремя параметрами: температура газа ϑ_G , точка конденсирования t_e (содержание влаги) и объемный поток v . По законам физики при повышении энергии газа повышается точка конденсирования на выходе. Нижеследующие границы для максимального расхода установлены для нормальной рабочей точки $t_e = 40\text{ °C}$ и $\vartheta_G = 70\text{ °C}$. Здесь задан макс. объемный поток $v_{\text{макс.}}$ в Нл/ч охлажденного воздуха, т.е. после конденсирования водяного пара. Для других точек конденсирования и температуры входа газа эти значения могут отличаться. Физические соотношения однако могут быть настолько сложными, что отображение данных приводиться не может. В случае возникновения сложностей, обращайтесь к нам за консультацией или воспользуйтесь нашей пояснительной программой.

9.6.2 Обзор теплообменников

RC 1.2 Rack

| Теплообменник | PTS PTS-I ²⁾ | PTG | PTV PTV-I ²⁾ |
|--|----------------------------|-----------------------------|----------------------------|
| Контактирующие со средой материалы | Нержавеющая сталь | Стекло дуран PTFE | PVDF |
| Вес | 0,5 кг | 0,2 кг | 0,125 кг |
| Расход $v_{\text{макс}}^1)$ | 500 Нл/ч | 280 Нл/ч | 280 Нл/ч |
| Точка росы на входе $t_{\text{е, макс.}}^1)$ | 65 °C | 65 °C | 65 °C |
| Температура на входе газа $\vartheta_{\text{Г, макс.}}^1)$ | 180 °C | 140 °C | 140 °C |
| Макс. мощность охлаждения $Q_{\text{макс.}}$ | 150 кДж/ч | 90 кДж/ч | 90 кДж/ч |
| Давление газа $p_{\text{макс}}$ | 160 бар | 3 бар | 2 бара |
| Дифференциальное давление Δp ($v=150$ л/ч) | 10 мбар | 10 мбар | 10 мбар |
| Объем мертвой зоны V_{tot} | 29 мл | 29 мл | 57 мл |
| Подключения газа (метрические) | 6 мм | GL 14 (6 мм) ³⁾ | DN 4/6 |
| Подключения газа (дюймовые) | 1/4" | GL 14 (1/4") ³⁾ | 1/4"-1/6" |
| Конденсатоотводчик (метрический) | G3/8 | GL 25 (12 мм) ³⁾ | G3/8 |
| Конденсатоотводчик (дюймовый) | NPT 3/8" | GL 25 (1/2") ³⁾ | NPT 3/8" |

¹⁾ Учитывая максимальную мощность охлаждения охладителя.

²⁾ Типы с I оснащены резьбой NPT или дюймовыми трубами.

³⁾ Внутренний диаметр уплотнительного кольца

RC 1.2+ Rack

| Теплообменник | 2 x PTG-2 2 x PTG-2-I ²⁾ | 2 x PTV-2 2 x PTV-2-I ²⁾ |
|---|--|--|
| Контактирующие со средой материалы | Стекло дуран PTFE | PVDF |
| Вес | 2 x 0,15 кг | 2 x 0,15 кг |
| Расход $v_{\text{макс}}^1)$ | 250 Нл/ч | 250 Нл/ч |
| Точка росы на входе $t_{\text{е, макс.}}^1)$ | 70 °C | 70 °C |
| Температура на входе газа $\vartheta_{\text{Г, макс.}}^1)$ | 140 °C | 140 °C |
| Макс. мощность охлаждения $Q_{\text{макс.}}$ | 230 кДж/ч | 215 кДж/ч |
| Давление газа $p_{\text{макс}}$ | 3 бар | 2 бара |
| Дифференциальное давление Δp ($v=150$ л/ч) в целом | 20 мбар | 20 мбар |
| Объем мертвой зоны V_{tot} в целом | 59 мл | 115 мл |
| Подключения газа (метрические) | GL 14 (6 мм) ³⁾ | DN 4/6 |
| Подключения газа (дюймовые) | GL 14 (1/4") ³⁾ | 1/4"-1/6" |
| Конденсатоотводчик (метрический) | GL 25 (12 мм) ³⁾ | G3/8 |
| Конденсатоотводчик (дюймовый) | GL 25 (1/2") ³⁾ | NPT 3/8" |

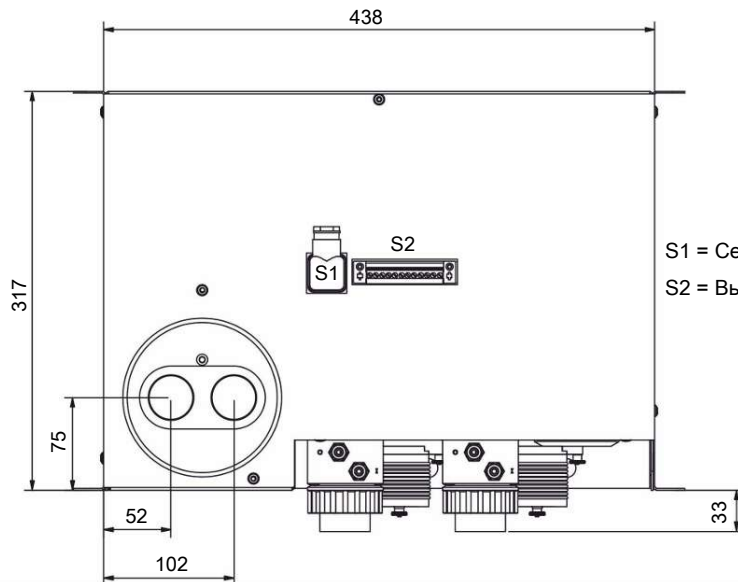
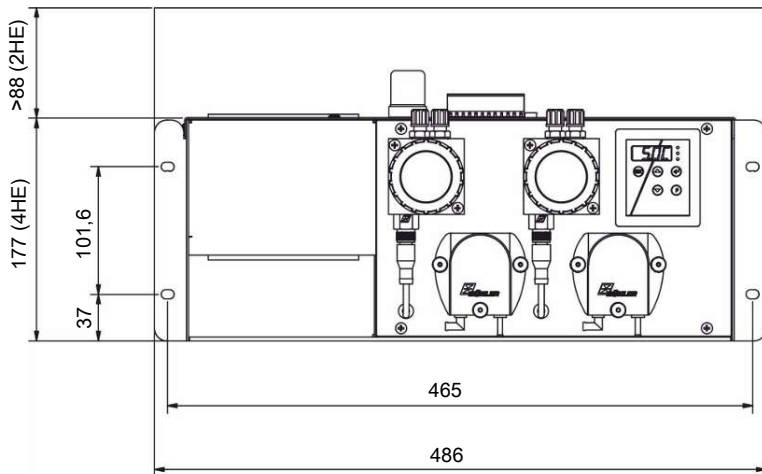
¹⁾ Учитывая максимальную мощность охлаждения охладителя.

²⁾ Типы с I оснащены резьбой NPT или дюймовыми трубами.

³⁾ Внутренний диаметр уплотнительного кольца

9.7 Размеры

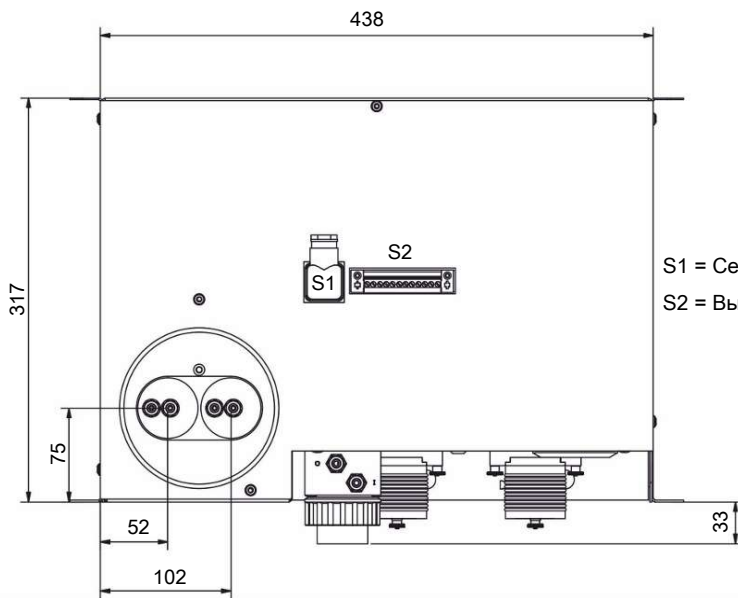
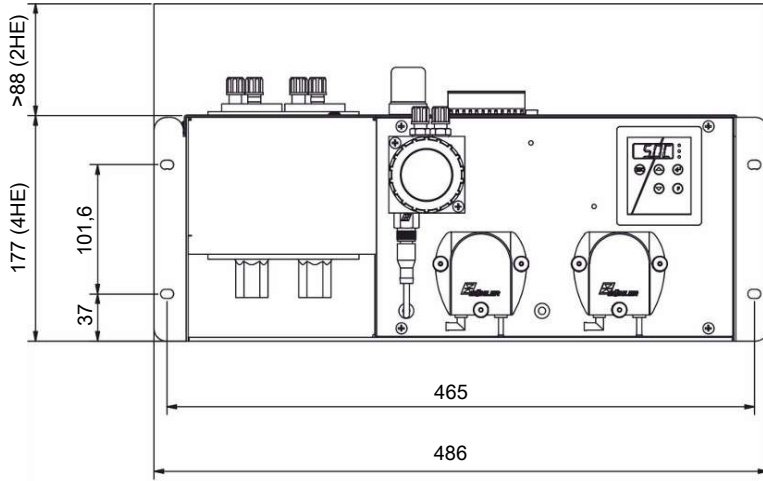
RC 1.2 Rack



S1 = Сетевое подключение

S2 = Выход статуса, Аналоговый/цифровой выход (по заказу)

RC 1.2+ Rack



S1 = Сетевое подключение

S2 = Выход статуса, Аналоговый/цифровой выход (по заказу)

10 Прилагаемые документы

- Сертификат соответствия КХ450021
- Заявление об обеззараживании RMA

EU-Konformitätserklärung **EU Declaration of Conformity**



Hiermit erklärt Bühler Technologies GmbH, dass die nachfolgenden Produkte den wesentlichen Anforderungen der Richtlinie **2014/35/EU (Niederspannungsrichtlinie)** in ihrer aktuellen Fassung entsprechen.
*Bühler Technologies GmbH hereby declares that the following products comply with the essential requirements of Directive **2014/35/EU (Low Voltage Directive)** in its current version.*

Folgende EU-Richtlinien wurden berücksichtigt:
The following EU directives were taken into account:

2014/30/EU (EMV/EMC)

Produkt/product: Kompressor-Messgaskühler / *Compressor sample gas cooler*
Typen/types: RC 1.1, RC 1.2+
RC 1.2 Rack, RC 1.2+ Rack
RC 2.4 Rack
RC 3.1
Serien-Nr./serial number: 45963... / 45965... / 45967...

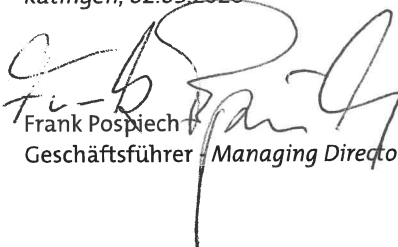
Das Betriebsmittel dient der Aufbereitung des Messgases, um das Analysengerät vor Restfeuchtigkeit im Messgas zu schützen.
This equipment is used for conditioning the sample gas to protect the analysis instrument from residual moisture in the sample gas.

Das oben beschriebene Produkt der Erklärung erfüllt die einschlägigen EU-Harmonisierungsrechtsvorschriften:
The product described in this declaration complies with the relevant EU harmonisation legislation:

EN 61326-1:2013
EN 61010-1:2010/A1:2019/AC:2019-04
EN IEC 61010-2-011:2021

Die alleinige Verantwortung für die Ausstellung dieser Konformitätserklärung trägt der Hersteller.
The manufacturer bears sole responsibility for issuing this Declaration of Conformity.

Ratingen, 02.03.2026


Frank Pospiech
Geschäftsführer / *Managing Director*



UK Declaration of Conformity

The manufacturer Bühler Technologies GmbH declares, under its sole responsibility, that the product complies with the requirements of the following UK legislation:

Electrical Equipment Safety Regulations 2016

The following legislation was taken into account:

Electromagnetic Compatibility Regulations 2016

Product: Compressor sample gas cooler
Types: RC 1.1, RC 1.2+
RC 1.2 Rack, RC 1.2+ Rack
RC 2.4 Rack
RC 3.1
Serial number: 45963... / 45965... / 45967...

This equipment is used for conditioning the sample gas to protect the analysis instrument from residual moisture in the sample gas.

The product of the declaration described above complies with the relevant harmonised standards:

EN 61326-1:2013
EN IEC 61010-2-011:2021
EN 61010-1:2010/A1:2019/AC:2019-04

The manufacturer bears sole responsibility for this Declaration of Conformity.

Ratingen, Germany, 02.03.2026

A handwritten signature in black ink, appearing to read 'F. Pospiech', written over a faint circular stamp.

Frank Pospiech
Managing Director

RMA-Formular und Erklärung über Dekontaminierung

Формуляр RMA и заявление об обеззараживании



RMA-Nr./ Номер возврата

Die RMA-Nr. bekommen Sie von Ihrem Ansprechpartner im Vertrieb oder Service. Bei Rücksendung eines Altgeräts zur Entsorgung tragen Sie bitte in das Feld der RMA-Nr. "WEEE" ein./ Номер возврата неисправного оборудования Выполучите от Вашего контактного лица в отделе сбыта или в отделе обслуживания. При возврате старого устройства на утилизацию введите в поле номера RMA "WEEE".

Zu diesem Rücksendeschein gehört eine Dekontaminierungserklärung. Die gesetzlichen Vorschriften schreiben vor, dass Sie uns diese Dekontaminierungserklärung ausgefüllt und unterschrieben zurücksenden müssen. Bitte füllen Sie auch diese im Sinne der Gesundheit unserer Mitarbeiter vollständig aus./ К настоящему бланку возврата прилагается заявление об обеззараживании. Согласно установленным законом нормативам Вы должны заполнить настоящее заявление об обеззараживании, подписать и выслать нам его/ вместе с возвращаемым оборудованием. Пожалуйста, полностью заполните данное заявление также и по соображениям охраны здоровья наших сотрудников.

Firma/ Фирма

Firma/ Фирма

Straße/ Улица

PLZ, Ort/ Индекс, город

Land/ Страна

Gerät/ Прибор

Anzahl/ Количество

Auftragsnr./ Номер заказа

Ansprechpartner/ Контактное лицо

Name/ Имя

Abt./ Отдел

Tel./ Тел.

E-Mail

Serien-Nr./ Серийный номер

Artikel-Nr./ Арт. номер

Grund der Rücksendung/ Причина возврата

- Kalibrierung/ Калибровка Modifikation/ Модификация
 Reklamation/ Рекламация Reparatur/ Ремонт
 Elektroaltgerät/ Старое электрооборудование (WEEE)
 andere/ другое

bitte spezifizieren/ просим указать детально

Handelt es sich bei dem Gerät um ein sogenanntes Bühler O2-Ready Produkt (Artikelnummer endet mit „-O2“)?/ Речь, в случае данного прибора, идет о так называемом изделии Bühler для применения с высокочистым кислородом (O2-Ready Produkt) (артикульный номер заканчивается на „-O2“)?

- Nein/ Нет Ja/ Да

Ist das Gerät möglicherweise kontaminiert?/ Может ли прибор быть экологически опасным?

- Nein, da das Gerät nicht mit gesundheitsgefährdenden Stoffen betrieben wurde./ Нет, поскольку прибор был очищен и обеззаражен надлежащим образом.
 Nein, da das Gerät ordnungsgemäß gereinigt und dekontaminiert wurde./ Нет, поскольку прибор не использовался с вредными для здоровья веществами.
 Ja, kontaminiert mit:/ Да, он может представлять следующую опасность:



explosiv/
взрывоопасность



entzündlich/
легковоспламеня
емость



brandfördernd/
пожароопасность



komprimierte
Gase/
сжатые газы



ätzend/
едкость



giftig, Lebensgefahr/
ядовитость,
опасность для
жизни



gesundheitsge-
fährdend/
опасность для
здоровья



gesund-
heitsschädlich/
вред для
здоровья



umweltgefährdend/
вред для
окружающей
среды

Bitte Sicherheitsdatenblatt beilegen!/ просим приложить паспорт безопасности!

Das Gerät wurde gespült mit:/ Прибор был промыт при помощи:

Diese Erklärung wurde korrekt und vollständig ausgefüllt und von einer dazu befugten Person unterschrieben. Der Versand der (dekontaminierten) Geräte und Komponenten erfolgt gemäß den gesetzlichen Bestimmungen.

Falls die Ware nicht gereinigt, also kontaminiert bei uns eintrifft, muss die Firma Bühler sich vorbehalten, diese durch einen externen Dienstleister reinigen zu lassen und Ihnen dies in Rechnung zu stellen.

Firmenstempel/ Печать фирмы

Данное заявление было правильно и полностью заполнено и подписано ответственным лицом. Транспортировка (загрязненных) приборов и компонентов осуществляется согласно установленным законом предписаниям.

Если товар поступит к нам в неочищенном, т.е. в загрязненном виде, компания Bühler оставляет за собой право, передать прибор на очистку стороннему подрядчику и выставить Вам за это соответствующий счет.

Datum/ Дата

rechtsverbindliche Unterschrift/ Юридически обязующая подпись



Vermeiden von Veränderung und Beschädigung der einzusendenden Baugruppe

Die Analyse defekter Baugruppen ist ein wesentlicher Bestandteil der Qualitätssicherung der Firma Bühler Technologies GmbH. Um eine aussagekräftige Analyse zu gewährleisten muss die Ware möglichst unverändert untersucht werden. Es dürfen keine Veränderungen oder weitere Beschädigungen auftreten, die Ursachen verdecken oder eine Analyse unmöglich machen.

Vermeidung von Kontaminationen bei Produkten für hochreine Sauerstoffapplikationen (O2-Ready)

Handelt es sich bei dem Gerät um ein sogenanntes Bühler O2-Ready Produkt (Artikelnummer endet mit „-O2“), so ist dafür zu sorgen, dass es vom Ausbau des Artikels bis zur Anlieferung bei Firma Bühler zu keiner Kontamination medienberührender Teile kommt. Verschließen Sie Öffnungen und verpacken Sie das Gerät in ein luftdichtes Behältnis. Kennzeichnen Sie die Ware deutlich, insbesondere durch Angabe der vollständigen Artikelnummer (.....-O2) auf der ersten Seite dieses Formulars. Hierdurch wird sichergestellt, dass es auch unsererseits zu keiner unnötigen Kontamination kommt.

Umgang mit elektrostatisch sensiblen Baugruppen

Bei elektronischen Baugruppen kann es sich um elektrostatisch sensible Baugruppen handeln. Es ist darauf zu achten, diese Baugruppen ESD-gerecht zu behandeln. Nach Möglichkeit sollten die Baugruppen an einem ESD-gerechten Arbeitsplatz getauscht werden. Ist dies nicht möglich sollten ESD-gerechte Maßnahmen beim Austausch getroffen werden. Der Transport darf nur in ESD-gerechten Behältnissen durchgeführt werden. Die Verpackung der Baugruppen muss ESD-konform sein. Verwenden Sie nach Möglichkeit die Verpackung des Ersatzteils oder wählen Sie selber eine ESD-gerechte Verpackung.

Einbau von Ersatzteilen

Beachten Sie beim Einbau des Ersatzteils die gleichen Vorgaben wie oben beschrieben. Achten Sie auf die ordnungsgemäße Montage des Bauteils und aller Komponenten. Versetzen Sie vor der Inbetriebnahme die Verkabelung wieder in den ursprünglichen Zustand. Fragen Sie im Zweifel beim Hersteller nach weiteren Informationen.

Einsenden von Elektroaltgeräten zur Entsorgung

Wollen Sie ein von Bühler Technologies GmbH stammendes Elektroprodukt zur fachgerechten Entsorgung einsenden, dann tragen Sie bitte in das Feld der RMA-Nr. „WEEE“ ein. Legen Sie dem Altgerät die vollständig ausgefüllte Dekontaminierungserklärung für den Transport von außen sichtbar bei. Weitere Informationen zur Entsorgung von Elektroaltgeräten finden Sie auf der Webseite unseres Unternehmens.

Предотвращение модификации и повреждения отправляемого компонента

Анализ неисправных компонентов является неотъемлемой частью обеспечения качества компании Bühler Technologies GmbH. Для обеспечения точного анализа продукт должен по возможности исследоваться в неизменном состоянии. Не допускаются изменения или другие повреждения, которые могут скрыть причину и помешать анализу.

Предотвращение загрязнений изделий для применений с высокочистым кислородом (O2-Ready)

Если, говоря о приборе, речь идет о так называемом изделии Bühler для применения с высокочистым кислородом (O2-Ready Produkt) (артикульный номер заканчивается на „-O2“), следует позаботиться о том, чтобы от демонтажа артикула и до его прибытия на фирму Bühler не произошло загрязнения деталей, контактирующих со средой. Перекройте все отверстия и упакуйте прибор в герметичную емкость. Нанесите четкую маркировку товара, указав в том числе полный артикульный номер (.....-O2) на первой странице данного формуляра. Это гарантирует, что не произойдет ненужного загрязнения и с нашей стороны.

Обращение с электростатически чувствительными компонентами

Электронные компоненты могут представлять собой электростатически чувствительные компоненты. Необходимо следить за тем, чтобы работа с такими компонентами осуществлялась согласно ESD. По возможности такие компоненты должны заменяться на рабочем месте, оборудованном в соответствии с ESD. Если это невозможно, при замене необходимо принять меры согласно ESD. Транспортировка должна осуществляться только в контейнерах в соотв. с ESD. Упаковка компонентов должна осуществляться только в соотв. с ESD. По возможности используйте упаковку запасных частей или сами выберите упаковку, отвечающую нормам ESD.

Установка запасных частей

При монтаже запасных частей соблюдайте указания выше. Следите за надлежащим монтажом деталей и компонентов. Перед вводом в эксплуатацию приведите кабельные соединения в изначальное состояние. В случае сомнения обращайтесь за дальнейшей информацией к производителю.

Возврат старого электрооборудования на утилизацию

Если вы хотите отправить электрооборудование компании Bühler Technologies GmbH для профессиональной утилизации, введите в поле номера RMA "WEEE". Полностью заполненное Заявление об обеззараживании для транспортировки необходимо приложить к старому оборудованию так, чтобы его было видно снаружи. Подробную информацию об утилизации старого электрооборудования можно найти на сайте нашей компании.

