



BMD

Kurzanleitung Bühler Metal Detector deutsch	2
Brief Instructions Bühler Metal Detector english	7
Notice de montage Bühler Metal Detector français	11
Guía rápida Detector de metal Bühler español	15
快速使用指南 比勒金属探测器 chinese (simplified)	19
Краткое руководство Металлический детектор Bühler русский	22

1 Einleitung

Diese Kurzanleitung unterstützt Sie bei der Inbetriebnahme des Gerätes. Beachten Sie die Sicherheitshinweise, andernfalls können Gesundheits- oder Sachschäden auftreten. Lesen Sie vor der Inbetriebnahme die Originalbetriebsanleitung mit Hinweisen zur Wartung und Fehlersuche sorgfältig durch. Diese finden Sie im Internet unter www.buehler-technologies.com.

Bei Fragen wenden Sie sich an:

Bühler Technologies GmbH
Harkortstraße 29
40880 Ratingen
Deutschland

Tel.: +49 (0) 21 02 / 49 89-0
Fax: +49 (0) 21 02 / 49 89-20

Diese Betriebsanleitung ist Teil des Betriebsmittels. Der Hersteller behält sich das Recht vor, die Leistungs-, die Spezifikations- oder die Auslegungsdaten ohne Vorankündigung zu ändern. Bewahren Sie die Anleitung für den späteren Gebrauch auf.

1.1 Bestimmungsgemäße Verwendung

Der BMD misst den Verschleiß mechanischer Bauelemente durch Detektion ferromagnetischer Partikel. Der Sensor ist mit einem G1"-Gewinde versehen und kann direkt in ein Getriebegehäuse oder einen Umlauf-Schmierkreis integriert werden. Die Menge an Partikeln wird durch ein induktives Messprinzip kontinuierlich erfasst und ausgewertet. Die Ausgabe erfolgt über digitale und analoge Schnittstellen. Durch die frühzeitige Erkennung von Verschleiß und Schäden können Servicemaßnahmen geplant und Ausfallzeiten minimiert werden.

Der Sensor erfasst die folgenden Kenngrößen:

- Sensortemperatur
- Ferromagnetische Partikel
- Ferromagnetische Bruchstücke („Chunks“)

1.2 Lieferumfang

- Bühler Metall Detektor BMD
- Produktdokumentation

2 Sicherheitshinweise

Das Gerät darf nur von Fachpersonal installiert werden, das mit den Sicherheitsanforderungen und den Risiken vertraut ist.

Beachten Sie unbedingt die für den Einbauort relevanten Sicherheitsvorschriften und allgemein gültigen Regeln der Technik. Beugen Sie Störungen vor und vermeiden Sie dadurch Personen- und Sachschäden.

Der Betreiber der Anlage muss sicherstellen, dass:

- Sicherheitshinweise und Betriebsanleitungen verfügbar sind und eingehalten werden,
- die jeweiligen nationalen Unfallverhütungsvorschriften beachtet werden,
- die zulässigen Daten und Einsatzbedingungen eingehalten werden,
- Schutzeinrichtungen verwendet werden und vorgeschriebene Wartungsarbeiten durchgeführt werden,

- bei der Entsorgung die gesetzlichen Regelungen beachtet werden,
- gültige nationale Installationsvorschriften eingehalten werden.

3 Transport und Lagerung

Die Produkte sollten nur in der Originalverpackung oder einem geeigneten Ersatz transportiert werden.

Bei Nichtbenutzung sind die Betriebsmittel gegen Feuchtigkeit und Wärme zu schützen. Sie müssen in einem überdachten, trockenen und staubfreien Raum bei Raumtemperatur aufbewahrt werden.

4 Aufbauen und Anschließen

4.1 Montage

Platzieren Sie den Sensor an einer für das System charakteristischen Messstelle. Eine bevorzugte Strömungsrichtung gibt es nicht.

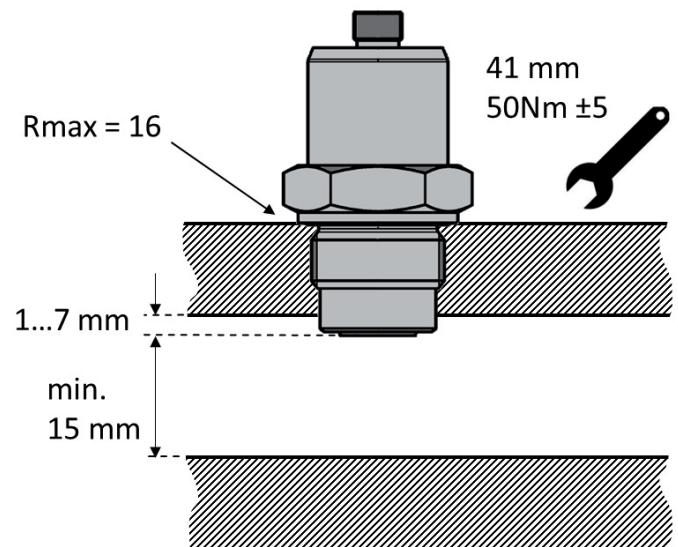


Abb. 1: Montage des Sensors und Detektionsradius

Um eine korrekte Funktion zu gewährleisten, beachten Sie bitte die folgenden Richtlinien:

- Vollständige Bedeckung der Sensoroberfläche mit Öl.
- Beachtung der minimalen und maximalen Strömungsgeschwindigkeit.
- Ausreichende Vermischung des Öles.
- Vermeidung von Schaumbildung.
- Keine Montage in unmittelbarer Nähe von Motoren, Pumpen oder anderen heißen Komponenten.

⚠ VORSICHT

Es dürfen sich keine Störkonturen und (elektro-)magnetische Felder im Bereich des Detektionsradius (r) befinden.

Wie weit die Sensorspitze in das Öl eintauchen muss, kann systemabhängig sein. Eine Nachfrage beim technischen Service der Bühler Technologies GmbH ist ratsam.

Um eine zuverlässige Messung zu gewährleisten, sollte die Sensorspitze nicht tiefer als angegeben in den Strömungskanal eintauchen.

4.2 Elektrische Anschlüsse

⚠️ WARNUNG

Fehlerhafte Energieversorgung

Unsachgemäßer Anschluss des Gerätes kann zu Beschädigung führen

Das Gerät darf nur von einer Elektrofachkraft installiert werden.

Befolgen Sie die nationalen und internationalen Vorschriften zur Errichtung elektrotechnischer Anlagen.

Schalten Sie für die Installation die Anlage spannungsfrei und schließen Sie das Gerät folgendermaßen an:

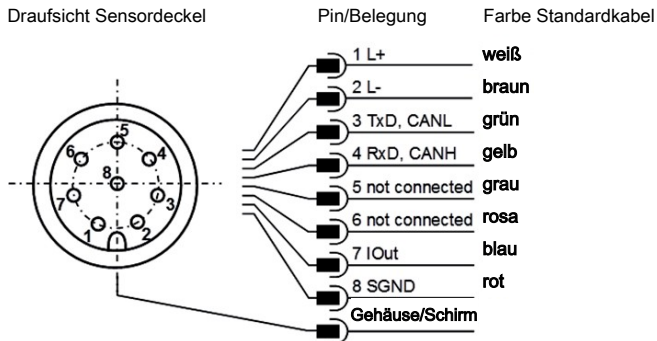


Abb. 2: Pinbelegung bei Draufsicht auf den Sensordeckel

Das Sensorkabel ist geschirmt auszuführen.

Um die Schutzklasse IP67 zu erreichen, dürfen nur geeignete Stecker und Kabel verwendet werden. Das Anzugsdrehmoment des Steckers beträgt 0,1 Nm.

Die Strommessung sollte mit einem geeigneten Strommessgerät oder alternativ über einen Lastwiderstand und eine Spannungsmessung entsprechend der nachfolgenden Kapiteln erfolgen. Der maximale zulässige Lastwiderstand beträgt bei 12 V 100 Ω und 400 Ω bei 24 V.

VORSICHT! Bitte beachten Sie beim Anschluss, dass der Sensor entweder über die Schirmung des Kabels oder über das Gehäuse geerdet werden muss.

4.2.1 Analoger Stromausgang (4...20 mA) - Messung ohne Lastwiderstand

Die Strommessung sollte mit einem geeigneten Strommessgerät entsprechend der nächsten Abbildung erfolgen.

Draufsicht Sensordeckel

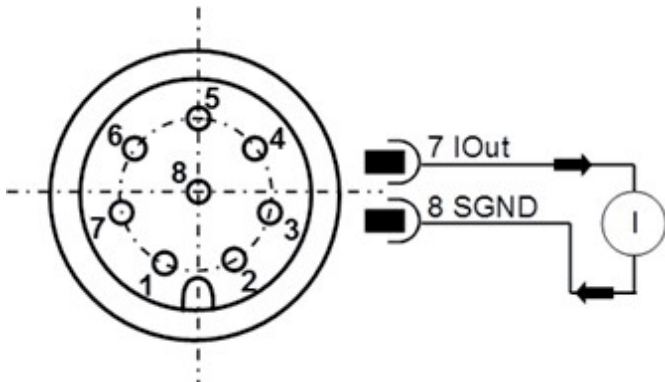


Abb. 3: Vermessung des analogen 4...20 mA Ausgangs ohne Lastwiderstand

4.2.2 Analoger Stromausgang (4..20 mA) - Messung mit Lastwiderstand

Um die Ströme des analogen Stromausgangs mit einem Spannungsmessgerät messen zu können, muss entsprechend der nächsten Abbildung ein Lastwiderstand an den Ausgang angeschlossen werden. Der Lastwiderstand sollte, je nach Versorgungsspannung, zwischen 25 Ohm und 200 Ohm liegen. Mit einem Voltmeter kann nun die Spannung, die über dem jeweiligen Widerstand abfällt, gemessen werden.

Draufsicht Sensordeckel

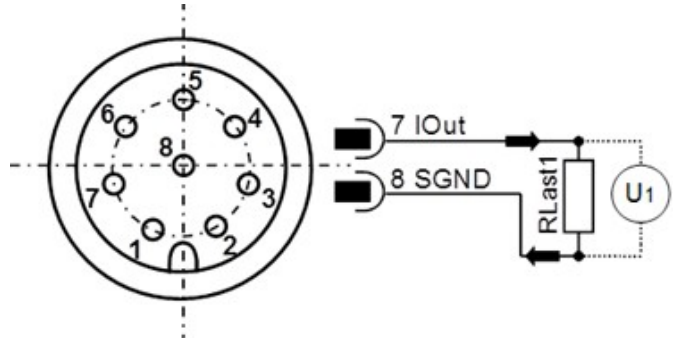


Abb. 4: Anschluss der Lastwiderstände zur Vermessung des analogen 4..20 mA Ausgangs

Um aus den nun vorliegenden bzw. aus der Spannung und der Größe des Lastwiderstands berechneten Strömen den entsprechenden Parameter zu ermitteln, müssen die Ströme mit den Formeln in Kapitel Kalibrierung entsprechend umgerechnet werden.

4.2.3 Dimensionierung des Lastwiderstandes

Der Lastwiderstand kann nicht beliebig gewählt werden. Er muss entsprechend der Versorgungsspannung des Sensors angepasst sein. Der maximale Lastwiderstand kann mit der Formel (5-1) berechnet werden. Alternativ steht die hier aufgeführte Tabelle zur Verfügung.

$$R_{\max} / \Omega = U_{\text{Versorgung}} / V \cdot 25 (\Omega/V) - 200 \Omega \quad (5-1)$$

R_{\max} in Ω	$U_{\text{Versorgung}}$ in V
350	22
400	24
450	26

Tab. 1: Bestimmung des Lastwiderstandes in Abhängigkeit der Versorgungsspannung

4.2.4 Setzen der analogen Stromausgänge

Die Belegung des analogen Stromausgangs ist ab Werk voreingestellt. Die Standardkonfiguration sieht die Summe der Belegungsrate von feinen und groben Partikeln (OccupancyRate_sum) vor. Der Sensor bietet jedoch die Möglichkeit die voreingestellten Ausgabeparameter zu ändern. Der RS232-Befehl hierzu lautet: „SAOx[CR]“, mit dem entsprechenden Nummerschlüssel x. Die Tabelle zeigt die möglichen Parameter für die Konfiguration der analogen Ausgänge.

x	Parametername	Kürzel	Einheit	Erläuterung
0	Temperatur	T	°C	Temperatur des Sensors
1	OccupancyRate_sum	OR_s	%	Default: Summensignal von OR_f und OR_c
2	OccupancyRate_fine	OR_f	%	Belegungsgrad der Sensoroberfläche mit feinen Partikeln
3	OccupancyRate_chunk	OR_c	%	Belegungsgrad mit großen Partikeln (Chunks) von 0...100 % in 10%-Schritten
10	Clean Counter	cln_cnt	-	Anzahl der automatischen Reinigungsvorgänge seit dem letzten manuellen Rücksetzen („SONew“-Befehl)
16	Chunk Counter	chunk_cnt	-	Anzahl der detektierten großen Partikeln (Chunks)
40	Sequentielle Ausgabe	-	-	Zeitlich getrennte Ausgabe der Werte 0, 1, 2, 3, 10 und 16
100	4 mA	-	-	Ausgabe fest auf 4 mA
101	12 mA	-	-	Ausgabe fest auf 12 mA
102	20 mA	-	-	Ausgabe fest auf 20 mA

Tab. 2: Nummerschlüssel für die Ausgabeparameter der analogen Stromausgänge

Eine sequentielle Ausgabe der wichtigsten Parameter ist über die analoge Schnittstelle möglich. Der Sensor muss dazu entsprechend konfiguriert werden. Der entsprechend konfigurierte Sensor gibt die wichtigsten Parameter in der dargestellten Weise aus:

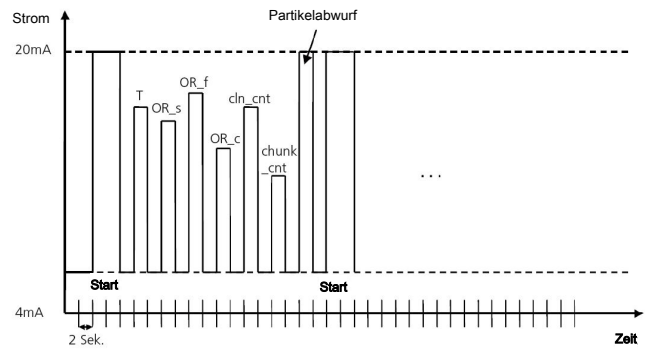


Abb. 5: Sequentielle Ausgabe der Werte über die analoge Schnittstelle

4.2.5 Kalibrierung

Die Ausgabewerte lassen sich anhand folgender Formeln kalibrieren und berechnen:

Ausgabegröße X	Ausgabebereich	Größengleichung	Formel
Temperatur (T)	-20...100 °C	$X = \frac{U/V}{R/\Omega} \cdot 7500 \left(\frac{°C}{A}\right) - 50 °C$	(5-1)
OccupancyRate_sum (OR_s)	0...100 %	$X = \frac{U/V}{R/\Omega} \cdot 6250 \left(\frac{\%}{A}\right) - 25 \%$	(5-2)
OccupancyRate_fine (OR_f)	0...100 %	$X = \frac{U/V}{R/\Omega} \cdot 6250 \left(\frac{\%}{A}\right) - 25 \%$	(5-3)
OccupancyRate_chunk (OR_c)	0...100 %	$X = \frac{U/V}{R/\Omega} \cdot 6250 \left(\frac{\%}{A}\right) - 25 \%$	(5-4)
Clean Counter (cln_cnt)	0...64	$X = \frac{U/V}{R/\Omega} \cdot 4000 \left(\frac{1}{A}\right) - 16$	(5-5)
Chunk Counter (chunk_cnt)	0...10	$X = \frac{U/V}{R/\Omega} \cdot 625 \left(\frac{1}{A}\right) - 2,5$	(5-6)
Partikelabwurf	aktiv oder nicht aktiv	X = 4 mA = nicht aktiv X = 20 mA = aktiv	

Tab. 3: Berechnung der Messwerte aus dem Strom

5 Betrieb und Bedienung

! HINWEIS

Das Gerät darf nicht außerhalb seiner Spezifikation betrieben werden!

Eine genaue Beschreibung zur Konfiguration und/oder Betrieb des Sensors finden Sie in der ausführlichen Betriebsanleitung auf unserer Homepage www.buehler-technologies.com.

5.1 RS232-Kommunikation

Die Kommunikation mit dem Sensor erfolgt wahlweise über eine serielle RS232 Schnittstelle, CANopen oder über einen analogen 4...20 mA Ausgang.

Standardmäßig werden die Sensoren mit aktivierter RS232 Schnittstelle ausgeliefert. In diesem Modus ist es sehr einfach möglich sowohl die Konfiguration der analogen Schnittstelle, als auch die Konfiguration der CANopen Kommunikationsparameter vorzunehmen. Bei Bedarf kann anschließend per RS232 Befehl auf die CANopen-Schnittstelle umgeschaltet werden (Befehl „SComMode“), die Änderung wird nach Neustart des Sensors wirksam.

Für die Konfiguration und/oder Betrieb des Sensors über PC wird die auf der Homepage www.buehler-technologies.com zur Verfügung gestellte Software ("CMSensorDataViewer" und "CMSensorConfig") empfohlen. Die Software ermöglicht bei Betrieb des Sensors am PC einen komfortablen Zugriff auf die Sensordaten und die Konfiguration des Sensors ohne Zuhilfenahme von Terminalprogrammen.

Befindet sich der Sensor im CANopen-Modus, kann über den entsprechenden Eintrag im Objektverzeichnis dauerhaft auf die RS232 Schnittstelle umgeschaltet werden, die Änderung wird nach Neustart des Sensors wirksam.

Befindet sich der Sensor im CANopen-Modus, kann auf die RS232 Schnittstelle auch zeitweise umgeschaltet werden. Dazu muss der Sensor an eine entsprechend konfigurierte RS232-Schnittstelle angeschlossen und während des Startvorgangs die Raute Taste (#) gedrückt gehalten werden, bis sich der Sensor mit seiner ID meldet. Meldet sich der Sensor innerhalb von 10 Sekunden nach Anlegen der Stromversorgung nicht, muss der Vorgang wiederholt werden.

5.2 Inbetriebnahme mit CAN Schnittstelle

Der Sensor wird standardmäßig mit aktivierter RS232 und deaktivierter CAN-Schnittstelle ausgeliefert. Zur dauerhaften Aktivierung der CAN-Schnittstelle muss der Sensor über die RS232-Schnittstelle konfiguriert werden (Befehl „SComMode“).

Im Auslieferungszustand ist die CANopen-Schnittstelle des Sensors entsprechend der konfiguriert.

Parameter	Eingestellter Wert	RS232-Befehl
Communication mode	2 (RS232 activated / disabled CAN) To activate CANopen, communication mode must be set to 0.	SComMode
Node-ID	0x64 (dez: 100)	WCOID
CAN Baudrate	250 kBit/s	WCOSpd
Heart Beat - Timer	500 ms	WCOHBeat
TPDO1 ID	Node ID + 0x180 = 0x1E4 (dez: 484)	WTPDO1ID
TPDO2 ID	Node ID + 0x280 = 0x2E4 (dez: 740)	WTPDO2ID
TPDO3 ID	Node ID + 0x380 = 0x3E4 (dez: 996)	WTPDO3ID
TPDO1 Type	254	WTPDO1Type
TPDO2 Type	254	WTPDO2Type
TPDO3 Type	254	WTPDO3Type
TPDO1 Timer	1000 ms	WTPDO1Timer
TPDO2 Timer	1000 ms	WTPDO2Timer
TPDO3 Timer	1000 ms	WTPDO3Timer

Tab. 4: CANopen Standardkonfiguration

Nach Konfiguration der CAN Schnittstelle entsprechend des vorhandenen CANopen Netzwerks, kann die CAN-Schnittstelle des Sensors aktiviert werden und der Sensor an das CANopen-Netzwerk angeschlossen werden.

Ein Verfahren wie mit dem Sensor trotz aktivierter CAN-Kommunikation über RS232 Schnittstelle kommuniziert werden kann, ist in Kapitel RS232-Kommunikation beschrieben.

6 Wartung

Bei Durchführung von Wartungsarbeiten jeglicher Art müssen die relevanten Sicherheits- und Betriebsbestimmungen beachtet werden. Hinweise zur Wartung finden Sie in der Originalbetriebsanleitung auf unserer Homepage www.buehler-technologies.com.

7 Service und Reparatur

Eine ausführliche Beschreibung des Gerätes mit Hinweisen zur Fehlersuche und Reparatur finden Sie in der Originalbetriebsanleitung auf unserer Homepage www.buehler-technologies.com.


8 Entsorgung

Bei der Entsorgung der Produkte sind die jeweils zutreffenden nationalen gesetzlichen Vorschriften zu beachten und einzuhalten. Bei der Entsorgung dürfen keine Gefährdungen für Gesundheit und Umwelt entstehen.

Auf besondere Entsorgungshinweise innerhalb der Europäischen Union (EU) von Elektro- und Elektronikprodukten deutet das Symbol der durchgestrichenen Mülltonne auf Rädern für Produkte der Bühler Technologies GmbH hin.



Das Symbol der durchgestrichenen Mülltonne weist darauf hin, dass die damit gekennzeichneten Elektro- und Elektronikprodukte vom Hausmüll getrennt entsorgt werden müssen. Sie müssen fachgerecht als Elektro- und Elektronikaltgeräte entsorgt werden.

 Bühler Technologies GmbH entsorgt gerne Ihr Gerät mit diesem Kennzeichen. Dazu senden Sie das Gerät bitte an die untenstehende Adresse.

Wir sind gesetzlich verpflichtet, unsere Mitarbeiter vor Gefahren durch kontaminierte Geräte zu schützen. Wir bitten daher um Ihr Verständnis, dass wir die Entsorgung Ihres Altgeräts nur ausführen können, wenn das Gerät frei von jeglichen aggressiven, ätzenden oder anderen gesundheits- oder umweltschädlichen Betriebsstoffen ist. **Für jedes Elektro- und Elektronikaltgerät ist das Formular „RMA-Formular und Erklärung über Dekontaminierung“ auszustellen, das wir auf unserer Website bereithalten. Das ausgefüllte Formular ist sichtbar von außen an der Verpackung anzubringen.**

Für die Rücksendung von Elektro- und Elektronikaltgeräten nutzen Sie bitte die folgende Adresse:

Bühler Technologies GmbH
WEEE
Harkortstr. 29
40880 Ratingen
Deutschland

Bitte beachten Sie auch die Regeln des Datenschutzes und dass Sie selbst dafür verantwortlich sind, dass sich keine personenbezogenen Daten auf den von Ihnen zurückgegebenen Altgeräten befinden. Stellen Sie bitte deshalb sicher, dass Sie Ihre personenbezogenen Daten vor Rückgabe von Ihrem Altgerät löschen.

1 Introduction

These quick guide will help you set up the device. Please note the safety instructions to avoid damage to the health or property damage. Please carefully read the original operating instructions including maintenance and troubleshooting instructions. You will find these on our website at www.buehler-technologies.com.

If you have questions, please contact:

Bühler Technologies GmbH
Harkortstraße 29
40880 Ratingen
Germany

Tel.: +49 (0) 21 02 / 49 89-0
Fax: +49 (0) 21 02 / 49 89-20

These operating instructions are a part of the equipment. The manufacturer reserves the right to change performance-, specification- or technical data without prior notice. Please keep these instructions for future reference.

1.1 Intended Use

The BMD measures the wear of mechanical parts by detecting ferromagnetic particles. The sensor has a G1" thread and can be built directly into a gear case or a circulating lubrication circuit. The particle count is continuously detected using an inductive measuring principle and analysed. Data is output via digital and analog interfaces. By detecting wear and damages early, service can be planned and downtimes minimised.

The sensor detects the following parameters:

- Sensor temperature
- Ferromagnetic particles
- Ferromagnetic chunks

1.2 Scope Of Delivery

- Bühler Metal Detector BMD
- Product Documentation

2 Safety instructions

The equipment must be installed by a professional familiar with the safety requirements and risks.

Be sure to observe the safety regulations and generally applicable rules of technology relevant for the installation site. Prevent malfunctions and avoid personal injuries and property damage.

The operator of the system must ensure:

- Safety notices and operating instructions are available and observed,
- The respective national accident prevention regulations are observed,
- The permissible data and operational conditions are maintained,
- Safety guards are used and mandatory maintenance is performed,
- Legal regulations are observed during disposal,
- compliance with national installation regulations.

3 Transport and storage

Only transport the product inside the original packaging or a suitable alternative.

The equipment must be protected from moisture and heat when not in use. It must be stored in a covered, dry, dust-free room at room temperature.

4 Installation and connection

4.1 Installation

Place the sensor at a measuring point characteristic for the system. There is no preferred direction of flow.

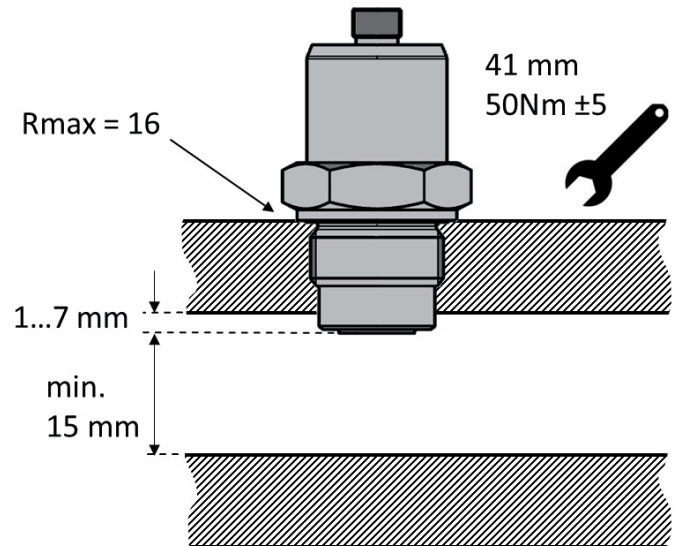


Fig. 1: Installing the sensor and detection radius

To ensure proper function, please note the following guidelines:

- Sensor surface fully covered in oil.
- Observe the minimum and maximum flow rate.
- Adequately mixed oil.
- Avoid foam.
- Do not install in the immediate proximity of motors, pumps or other hot components.

⚠ CAUTION

There must be no interfering contours and (electro)magnetic fields within the detection radius (r).

How far the sensor tip reaches into the oil may vary by system. We advise contacting Bühler Technologies GmbH Technical Service.

To ensure reliable measurements, the sensor tip should not be immersed further into the flow channel than specified.

4.2 Electrical Connections

⚠ WARNING

Faulty power supply

An improperly connected device may result in damage

The device must be installed by an electrician.

Observe national and international regulations on the installation of electrical equipment.

To install, switch off the machine and connect the device as follows:

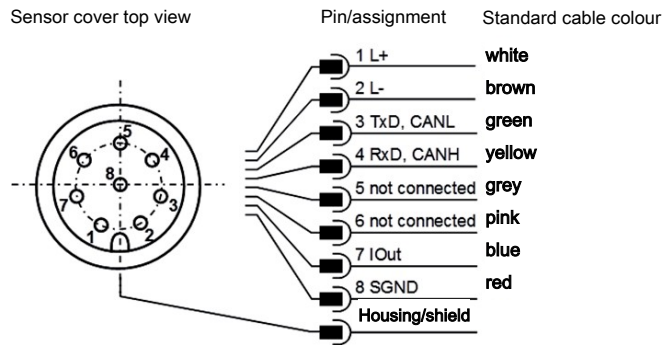


Fig. 2: Pin assignment, top view of sensor cover

The sensor cable must be shielded.

To ensure protective class IP67, only use suitable plugs and cables. The tightening torque for the plug is 0.1 Nm.

The current should be measured with a suitable ammeter or alternatively with a load resistor and voltage metering as described in the following chapters. The maximum permissible load resistance is 100 Ω for 12 V and 400 Ω for 24 V.

CAUTION! When connecting, please note the sensor must either be earthed via the cable shielding or the housing.

4.2.1 Analog Current Output (4...20 mA) - Measurement Without Load Resistor

The current should be measured with a suitable ammeter as shown below.

Sensor cover top view

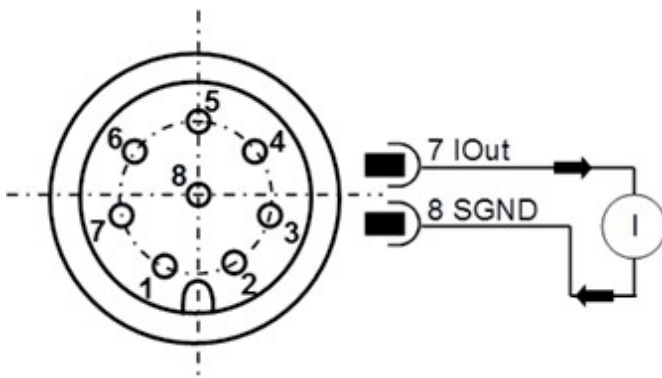


Fig. 3: Measuring the analog 4...20 mA output without load resistor

4.2.2 Analog Current Output (4..20 mA) - Measurement With Load Resistor

To measure the currents of the analog current output with a voltmeter, a load resistor must be connected to the output as shown below. Depending on the supply voltage, the load res-

istance should be between 25 Ohm and 200 Ohm. A voltmeter can now be used to measure the voltage which drops over the respective resistance.

Sensor cover top view

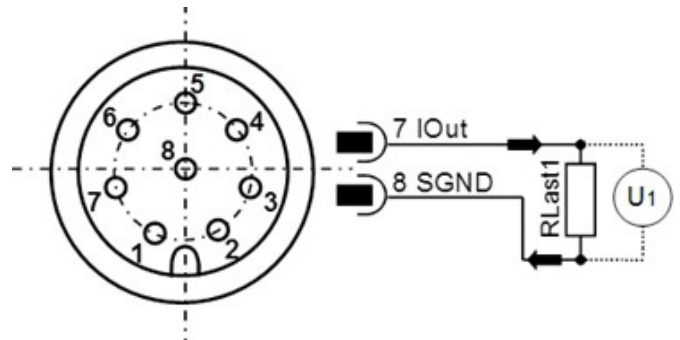


Fig. 4: Connecting the load resistors to measure the analog 4..20 mA output

To determine the respective parameter from the now available currents or from the current calculated from the voltage and the load resistor size, the currents must be converted accordingly using the formulas in chapter Calibration.

4.2.3 Load Resistor Size

The load resistance cannot be selected arbitrarily. It must be adjusted to the supply voltage of the sensor. The maximum load resistance can be calculated using the formula (5-1). Or you can alternatively use the table here.

$$R_{max} / \Omega = U_{supply} / V \cdot 25 (\Omega/V) - 200 \Omega \quad (5-1)$$

R_{max} in Ω	U_{supply} in V
350	22
400	24
450	26

Tab. 1: Determining the load resistance based on the supply voltage

4.2.4 Setting Analog Current Outputs

The assignment of the analog current output is factory preset. **The default configuration uses the total occupancy of fine and coarse particles (OccupancyRate_sum).** However, the sensor allows changing the preset output parameter. The RS232 command is: „SAOx[CR]“, with the corresponding numerical code x. The table shows the possible parameters for configuring the analog outputs.

x	Parameter name	Abbreviation	Unit	Explanation
0	Temperature	T	°C	Sensor temperature
1	OccupancyRate_sum	OR_s	%	Default Sum signal for OR_f and OR_c
2	OccupancyRate_fine	OR_f	%	Occupancy rate of the sensor surface with fine particles
3	OccupancyRate_chunk	OR_c	%	Occupancy rate with big particles (chunks) 0...100 % in 10% increments
10	Clean Counter	cln_cnt	-	Number of automatic cleanings since the last manual reset ("SONew" command)
16	Chunk Counter	chunk_cnt	-	Number of chunks detected
40	Sequential output	-	-	Output of values 0, 1, 2, 3, 10 and 16 separated by time
100	4 mA	-	-	Output fixed to 4 mA
101	12 mA	-	-	Output fixed to 12 mA
102	20 mA	-	-	Output fixed to 20 mA

Tab. 2: Numerical code for output parameters of the analog current outputs

Key parameters can be output sequentially via the analog interface. In this case the sensor must be configured accordingly. The correspondingly configured sensor outputs the key parameters as shown:

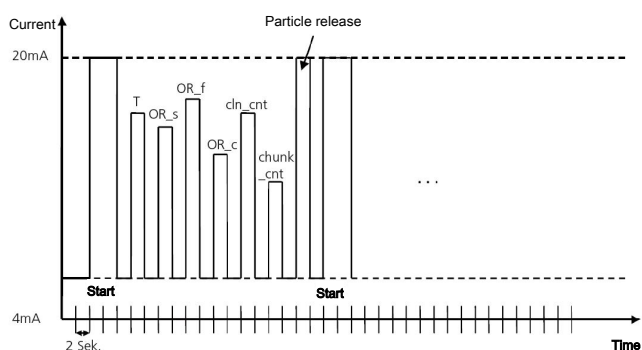


Fig. 5: Sequential output of values via analog interface

4.2.5 Calibration

The output values can be calibrated and calculated with the following formulas:

Output quantity X	Output range	Quantity equation	Formula
Temperature (T)	-20...100 °C	$X = \frac{U/V}{R/\Omega} \cdot 7500 \left(\frac{°C}{A}\right) - 50 °C$	(5-1)
OccupancyRate_sum (OR_s)	0...100 %	$X = \frac{U/V}{R/\Omega} \cdot 6250 \left(\frac{\%}{A}\right) - 25 \%$	(5-2)
OccupancyRate_fine (OR_f)	0...100 %	$X = \frac{U/V}{R/\Omega} \cdot 6250 \left(\frac{\%}{A}\right) - 25 \%$	(5-3)
OccupancyRate_chunk (OR_c)	0...100 %	$X = \frac{U/V}{R/\Omega} \cdot 6250 \left(\frac{\%}{A}\right) - 25 \%$	(5-4)
Clean Counter (cln_cnt)	0...64	$X = \frac{U/V}{R/\Omega} \cdot 4000 \left(\frac{1}{A}\right) - 16$	(5-5)
Chunk Counter (chunk_cnt)	0...10	$X = \frac{U/V}{R/\Omega} \cdot 625 \left(\frac{1}{A}\right) - 2.5$	(5-6)
Particle release	enabled or disabled	X = 4 mA = disabled X = 20 mA = enabled	

Tab. 3: Calculating measurements from current

5 Operation and Control

! NOTICE

The device must not be operated beyond its specifications.

For a detailed description of the configuration and/or sensor operation, please refer to the full operating instructions on our website at www.buehler-technologies.com.

5.1 RS232 Communication

Communication with the sensor takes place either via serial RS232 port, CANopen or via an analog 4...20 mA output.

The sensors come standard with RS232 port enabled. In this mode it's quite easy to configure the analog interface and to configure the CANopen communication parameters. If necessary, a RS232 command can then be used to switch to CANopen interface (command "SComMode"), which will be applied after restarting the sensor.

We recommend the software ("CMSensorDataViewer" and "CMSensorConfig") available for download at www.buehler-technologies.com to configure and/or operate the sensor via PC. The software provides easy access to sensor data and configuring the sensor without the use of terminal programs when operating the sensor via PC.

If the sensor is in CANopen mode, it can be permanently changed to the RS232 port with the corresponding entry in the object directory, which will be applied after restarting the sensor.

If the sensor is in CANopen mode, the RS232 port can also be changed temporarily. In this case, the sensor must be connected to the RS232 port configured accordingly and whilst booting, press the pound key (#) until the sensor responds with its ID. If the sensor does not respond within 10 seconds after connecting power, repeat the process.

5.2 Initial Operation With CAN Interface

The sensor comes standard with the RS232 enabled and CAN interface disabled. For permanently enable the CAN interface, the sensor must be configured via RS232 port (command "SComMode").

On delivery, the CANopen interface of the sensor is configured as shown in the table.

Parameter	Set value	RS232 command
Communication mode	2 (RS232 activated / disabled CAN) To activate CANopen, communication mode must be set to 0.	SComMode
Node-ID	0x64 (dec: 100)	WCOID
CAN baudrate	250 kBit/s	WCOSpd
Heart beat timer	500 ms	WCOHBeat
TPDO1 ID	Node ID + 0x180 = 0x1E4 (dec: 484)	WTPDO1ID
TPDO2 ID	Node ID + 0x280 = 0x2E4 (dec: 740)	WTPDO2ID
TPDO3 ID	Node ID + 0x380 = 0x3E4 (dec: 996)	WTPDO3ID
TPDO1 Type	254	WTPDO1Type
TPDO2 Type	254	WTPDO2Type
TPDO3 Type	254	WTPDO3Type
TPDO1 Timer	1000 ms	WTPDO1Timer
TPDO2 Timer	1000 ms	WTPDO2Timer
TPDO3 Timer	1000 ms	WTPDO3Timer

Tab. 4: CANopen default configuration

After configuring the CAN interface for the available CANopen network, the CAN interface of the sensor can be enabled and the sensor can be connected to the CANopen network.

The process for communicating with the sensor via RS232 port with the CAN communication enabled, please refer to chapter RS232 Communication.

6 Maintenance

Always observe the applicable safety and operating regulations when performing any type of maintenance. For information about maintenance, please refer to the original operating instructions on our website at www.buehler-technologies.com.

7 Service and Repair

For a detailed description of the device and information about troubleshooting and repair, please refer to the full operating instructions on our website at www.buehler-technologies.com.

8 Disposal

The applicable national laws must be observed when disposing of the products. Disposal must not result in a danger to health and environment.

The crossed out wheellie bin symbol on Bühler Technologies GmbH electrical and electronic products indicates special disposal notices within the European Union (EU).



The crossed out wheellie bin symbol indicates the electric and electronic products bearing the symbol must be disposed of separate from household waste. They must be properly disposed of as waste electrical and electronic equipment.



Bühler Technologies GmbH will gladly dispose of your device bearing this mark. Please send your device to the address below for this purpose.

We are obligated by law to protect our employees from hazards posed by contaminated devices. Therefore please understand that we can only dispose of your waste equipment if the device is free from any aggressive, corrosive or other operating fluids dangerous to health or environment. **Please complete the "RMA Form and Decontamination Statement", available on our website, for every waste electrical and electronic equipment. The form must be applied to the packaging so it is visible from the outside.**

Please return waste electrical and electronic equipment to the following address:

Bühler Technologies GmbH
WEEE
Harkortstr. 29
40880 Ratingen
Germany

Please also observe data protection regulations and remember you are personally responsible for the returned waste equipment not bearing any personal data. Therefore please be sure to delete your personal data before returning your waste equipment.

1 Introduction

Ce court mode d'emploi vous assiste lors de la mise en service de l'appareil. Veuillez respecter les instructions de sécurité afin d'éviter les risques sanitaires ou matériels. Avant la mise en service, lisez attentivement le mode d'emploi original ainsi que les indications concernant la maintenance et le dépannage des pannes. Vous le trouverez sur Internet sous www.buehler-technologies.com.

Vous pouvez nous contacter pour toute demande :

Bühler Technologies GmbH
Harkortstraße 29
40880 Ratingen
Allemagne

Tél. : +49 (0) 21 02/49 89-0
Fax : +49 (0) 21 02/49 89-20

Cette instruction d'utilisation fait partie du moyen de production. Le fabricant se réserve le droit de modifier sans préavis toute donnée relative aux performances, aux spécifications ou à l'interprétation. Conservez ce mode d'emploi pour une utilisation ultérieure.

1.1 Utilisation conforme

La BMD mesure l'usure de composants mécaniques par détection de particules ferromagnétiques. Le capteur est pourvu d'un filetage G1 et peut être intégré directement dans un carter de transmission ou dans un circuit de lubrification à recirculation. La quantité de particules est détectée et évaluée en continu par un principe de mesure inductif. L'émission se fait par des interfaces numériques et analogiques. La détection précoce de l'usure et des dommages permet de planifier les mesures de service et de réduire les temps d'arrêt.

Le capteur enregistre les paramètres suivants :

- Température du capteur
- Particules ferromagnétiques
- Fragments ferromagnétiques (« Chunks »)

1.2 Contenu de la livraison

- Détecteur de métal Bühler BMD
- Documentation produit

2 Indications de sécurité

L'appareil ne doit être installé que par du personnel spécialisé et familiarisé avec les exigences de sécurité et les risques.

Respectez impérativement les indications de sécurité pertinentes relatives au lieu d'installation ainsi que les règles techniques en vigueur. Évitez les défaillances et les dommages corporels et matériels.

L'exploitant de l'installation doit s'assurer que :

- les indications de sécurité et les instructions d'utilisation sont disponibles et respectées,
- les directives nationales respectives de prévention des accidents sont respectées,
- les données et conditions d'utilisation licites sont respectées,
- les dispositifs de protection sont utilisés et les travaux d'entretien prescrits effectués,
- les réglementations légales pour la mise au rebut sont respectées,

- les prescriptions d'installation nationales en vigueur sont respectées.

3 Transport et stockage

Les produits doivent toujours être transportés dans leur emballage d'origine ou dans un emballage de remplacement approprié.

En cas de non utilisation, les matériels d'exploitation doivent être protégés de l'humidité et de la chaleur. Ils doivent être stockés à température ambiante dans une pièce abritée, sèche et sans poussière.

4 Assemblage et raccordement

4.1 Montage

Placez le capteur à un point de mesure caractéristique du système. Il n'y a pas de sens d'écoulement préféré.

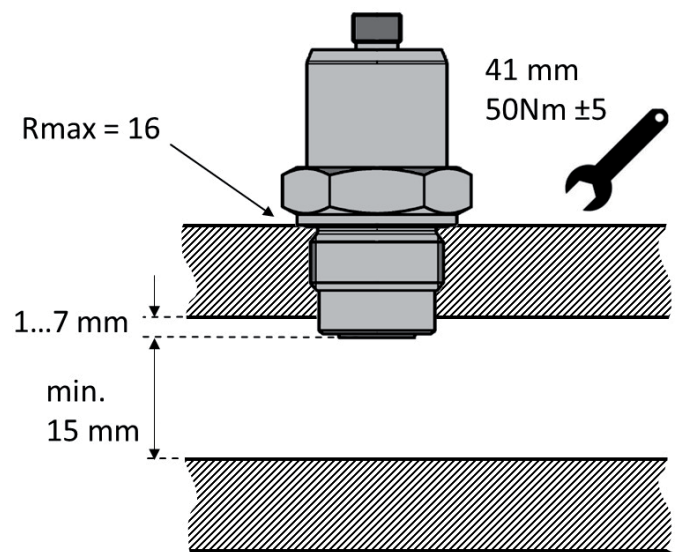


Fig. 1: Montage du capteur et rayon de détection

Pour assurer une fonction correcte, veuillez respecter les directives suivantes :

- Couverture complète de la surface du capteur avec de l'huile.
- Respect des vitesses d'écoulement minimales et maximales.
- Mélange suffisant de l'huile.
- Prévention de formation de mousse.
- Pas de montage à proximité immédiate des moteurs, pompes ou autres composants chauds.

⚠ ATTENTION

Aucun contour de perturbation ni champ magnétique (électrique) ne doivent se trouver dans la zone du rayon de détection (r).

Le degré d'immersion de la pointe du capteur dans l'huile peut dépendre du système. Une demande auprès du service technique de Bühler Technologies GmbH est conseillée.

Afin de garantir une mesure fiable, la pointe du capteur ne doit pas être immergée dans le canal d'écoulement à une profondeur inférieure à celle spécifiée.

4.2 Raccordements électriques

⚠ AVERTISSEMENT

Alimentation en énergie défectueuse

Une connexion inadéquate de l'appareil peut provoquer des dommages

L'appareil ne peut être installé que par du personnel spécialisé.

Respecter les règles nationales et internationales en matière d'installations électriques.

Débranchez le dispositif et raccordez l'appareil comme suit :

Vue de dessus du couvercle du capteur Broche/Affectation Couleur câble standard

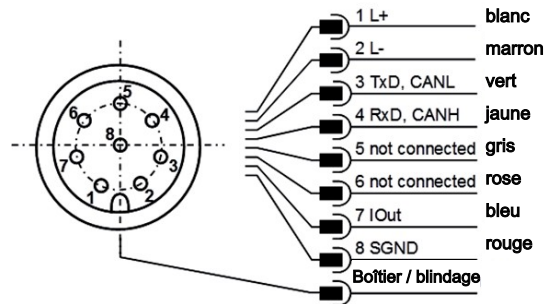


Fig. 2: Affectation des broches en vue de dessus sur le couvercle du capteur

Le câble du capteur doit être blindé.

Pour atteindre la classe de protection IP67, seuls des connecteurs et des câbles appropriés peuvent être utilisés. Le couple de serrage de la fiche est 0,1 Nm.

La mesure du courant doit être effectuée au moyen d'un appareil de mesure du courant approprié ou, à défaut, au moyen d'une résistance de charge et d'une mesure de la tension, conformément aux chapitres suivants. La résistance maximale admissible à 12 V est de 100 Ω et 400 Ω à 24 V.

ATTENTION! Lors du raccordement, veuillez noter que le capteur doit être mis à la terre soit par le blindage du câble, soit par le boîtier.

4.2.1 Sortie de courant analogique (4...20 mA) - mesure sans résistance de charge

La mesure du courant doit être effectuée à l'aide d'un appareil de mesure du courant approprié selon l'illustration ci-après.

Vue de dessus du couvercle du capteur

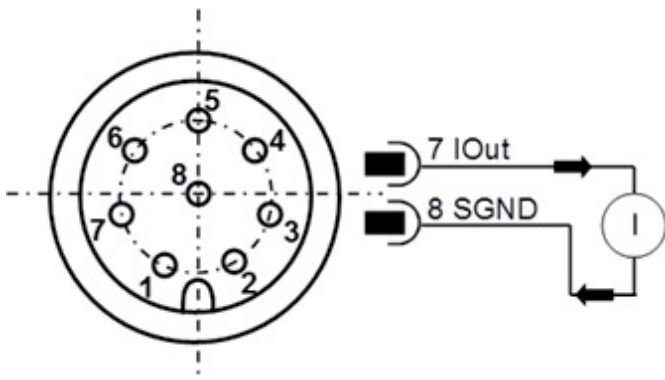


Fig. 3: Mesure des sorties analogiques 4...20 mA sans résistance de charge

4.2.2 Sortie de courant analogique (4...20 mA) - mesure avec résistance de charge

Pour mesurer les courants de la sortie de courant analogique à l'aide d'un voltmètre, une résistance de charge doit être connectée à la sortie conformément à l'illustration suivante. Selon la tension d'alimentation, la résistance de charge doit être comprise entre 25 ohms et 200 ohms. Un voltmètre permet de mesurer la tension qui chute au-dessus de la résistance correspondante.

Vue de dessus du couvercle du capteur

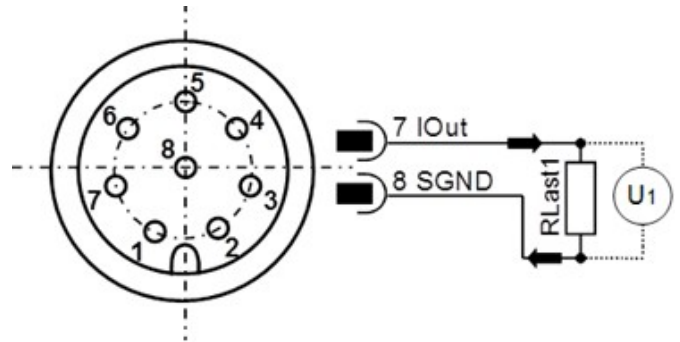


Fig. 4: Raccordement des résistances de charge pour mesurer la sortie analogique de 4,20 mA

Pour déterminer les paramètres appropriés à partir des flux désormais présents ou de la tension et de l'amplitude de la résistance de charge, les flux doivent être convertis en conséquence avec les formules du chapitre Calibration.

4.2.3 Dimensionnement de la résistance de charge

La résistance de charge ne peut pas être choisie librement. Elle doit être adaptée à la tension d'alimentation du capteur. La résistance de charge maximale peut être calculée à l'aide de la formule (5-1). Le tableau ci-dessous est disponible comme alternative.

$$R_{\max} / \Omega = U_{\text{Alimentation}} / V \cdot 25 (\Omega/V) - 200 \Omega \quad (5-1)$$

R_{\max} en Ω	$U_{\text{Alimentation}}$ en V
350	22
400	24
450	26

Tab. 1: Détermination de la résistance de charge en fonction de la tension d'alimentation

4.2.4 Réglage des sorties de courant analogiques

L'affectation de la sortie de courant analogique est pré-réglée à partir de l'usine. **La configuration standard prévoit la somme du taux d'affectations des particules fines et grossières (OccupancyRate_sum).** Le capteur permet toutefois de modifier les paramètres de sortie pré-réglés. La commande RS232 est : **SAOx[CR]**, avec la plaque d'immatriculation correspondante x. Le tableau indique les paramètres possibles pour la configuration des sorties analogiques.

x	Nom de paramètre	Abréviation	Unité	Explication
0	Température	T	°C	Température du capteur
1	Occupancy-Rate_sum	OR_s	%	Défaut : Signal de somme de OR_f et OR_c
2	Occupancy-Rate_fine	OR_f	%	Taux d'occupation de la surface d'un capteur avec des particules fines
3	Occupancy-Rate_chunk	OR_c	%	Taux d'occupation des grosses particules (copeaux) de 0...100 % par étapes de 10
10	Clean Counter	cln_cnt	-	Nombre de nettoyages automatiques depuis la dernière remise à zéro manuelle (commande SO-New)
16	Chunk Counter	chunk_cnt	-	Nombre de grosses particules détectées (chunks)
40	Sortie séquentielle	-	-	Émission séparée dans le temps des valeurs 0, 1, 2, 3, 10 et 16
100	4 mA	-	-	Émission fixe à 4 mA
101	12 mA	-	-	Émission fixe à 12 mA
102	20 mA	-	-	Émission fixe à 20 mA

Tab. 2: Clés de plaque d'immatriculation pour les paramètres de sortie des sorties de courant analogiques

Une sortie séquentielle des paramètres les plus importants est possible par l'intermédiaire de l'interface analogique. Le capteur doit être configuré en conséquence. Le capteur configuré de manière appropriée donne les principaux paramètres de la manière représentée :

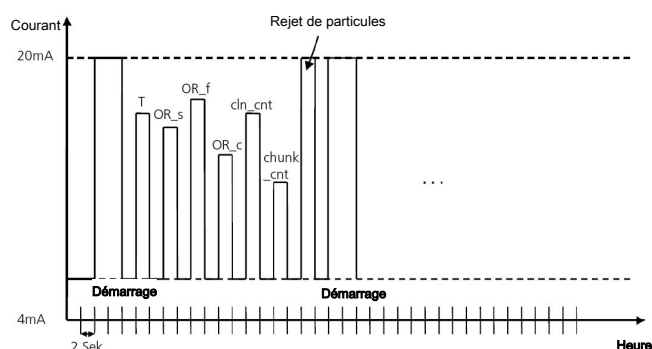


Fig. 5: Sortie séquentielle des valeurs par l'interface analogique

4.2.5 Calibrage

Les valeurs de sortie peuvent être étalonnées et calculées à l'aide des formules suivantes :

Taille de sortie X	Zone de sortie	Équation	Formule
Température (T)	-20...100 °C	$X = \frac{U}{R/\Omega} \cdot 7500 \left(\frac{°C}{A}\right) - 50 °C$	(5-1)
Occupancy-Rate_sum (OR_s)	0...100 %	$X = \frac{U}{R/\Omega} \cdot 6250 \left(\frac{\%}{A}\right) - 25 \%$	(5-2)
Occupancy-Rate_fine (OR_f)	0...100 %	$X = \frac{U}{R/\Omega} \cdot 6250 \left(\frac{\%}{A}\right) - 25 \%$	(5-3)
Occupancy-Rate_chunk (OR_c)	0...100 %	$X = \frac{U}{R/\Omega} \cdot 6250 \left(\frac{\%}{A}\right) - 25 \%$	(5-4)
Clean Counter (cln_cnt)	0...64	$X = \frac{U}{R/\Omega} \cdot 4000 \left(\frac{1}{A}\right) - 16$	(5-5)
Chunk Counter (chunk_cnt)	0...10	$X = \frac{U}{R/\Omega} \cdot 625 \left(\frac{1}{A}\right) - 2,5$	(5-6)
Rejet de particules	actif ou non actif	X = 4 mA = non actif X = 20 mA = actif	

Tab. 3: Calcul des valeurs mesurées à partir du courant

5 Fonctionnement et manieiment

! INDICATION

L'appareil ne doit pas être exploité en dehors du cadre de ses spécifications !

Vous trouverez une description détaillée de la configuration et/ou du fonctionnement du capteur dans le manuel d'utilisation détaillé sur notre page d'accueil www.buehler-technologies.com.

5.1 Communication RS232

La communication avec le capteur s'effectue au choix par l'intermédiaire d'une interface série RS232, CANopen ou par l'intermédiaire d'une sortie analogique 4...20 mA.

Par défaut, les capteurs sont livrés avec l'interface RS232 activée. Dans ce mode, il est très facile de configurer aussi bien l'interface analogique que les paramètres de communication CANopen. En cas de besoin, la commande RS232 peut ensuite passer à l'interface CANopen (commande SComMode), la modification prend effet après le redémarrage du capteur.

Le logiciel mis à disposition sur le site www.buehler-technologies.com ("CMSensorDataViewer" et "CMSensorConfig") est recommandé pour la configuration et/ou le fonctionnement du capteur sur PC. Le logiciel permet un accès confortable aux données du capteur et à la configuration du capteur, sans l'aide de programmes de terminal, lors du fonctionnement du capteur sur le PC.

Si le capteur est en mode CANopen, il est possible de commuter en permanence sur l'interface RS232 par l'intermédiaire de l'entrée correspondante dans le répertoire d'objets, la modification agissant après redémarrage du capteur.

Si le capteur est en mode CANopen, il est également possible de passer temporairement à l'interface RS232. Pour ce faire, le capteur doit être connecté à une interface RS232 configurée de manière appropriée et la touche losange (#) doit être main-

tenue enfoncée pendant le démarrage jusqu'à ce que le capteur se manifeste avec son ID. Si le capteur ne répond pas dans les 10 secondes suivant l'alimentation électrique, le processus doit être répété.

5.2 Mise en service avec interface CAN

Le capteur est livré par défaut avec le RS232 activé et l'interface CAN désactivée. Pour une activation permanente de l'interface CAN, le capteur doit être configuré par l'intermédiaire de l'interface RS232 (commande SComMode).

À l'état de livraison, l'interface CANopen du capteur est configurée conformément à ce tableau :

Paramètre	Valeur réglée	Commande RS232
Communication mode	2 (RS232 activé/désactivé CAN) Pour activer CANopen, le mode de communication doit être réglé sur 0.	SComMode
Node-ID	0x64 (déc. 100)	WCOID
CAN Baudrate	250 kBit/s	WCOSpd
Heart Beat - Timer	500 ms	WCOHBeat
TPDO1 ID	Node ID + 0x180 = 0x1E4 (déc. 484)	WTPDO1ID
TPDO2 ID	Node ID + 0x280 = 0x2E4 (déc. 740)	WTPDO2ID
TPDO3 ID	Node ID + 0x380 = 0x3E4 (déc. 996)	WTPDO3ID
TPDO1 Type	254	WTPDO1Type
TPDO2 Type	254	WTPDO2Type
TPDO3 Type	254	WTPDO3Type
TPDO1 Timer	1000 ms	WTPDO1Timer
TPDO2 Timer	1000 ms	WTPDO2Timer
TPDO3 Timer	1000 ms	WTPDO3Timer

Tab. 4: Configuration CANopen par défaut

Après avoir configuré l'interface CAN conformément au réseau CANopen existant, l'interface CAN du capteur peut être activée et le capteur peut être raccordé au réseau CANopen.

Le procédé permettant de communiquer avec le capteur, malgré une communication CAN activée, par l'intermédiaire d'une interface RS232 est décrit dans le chapitre .

6 Entretien

Lors de l'accomplissement de travaux de maintenance de tout type, les dispositions de sécurité et de fonctionnement pertinentes doivent être respectées. Vous trouverez des indications concernant l'entretien dans le mode d'emploi original via notre site Internet www.buehler-technologies.com.

7 Service et réparation

Vous trouverez une description détaillée de l'appareil ainsi que des indications concernant le dépannage des pannes dans le mode d'emploi original via notre site Internet www.buehler-technologies.com.

8 Mise au rebut

Lors de la mise au rebut des produits, les prescriptions légales nationales respectivement applicables doivent être prises en compte et respectées. Aucun risque pour la santé et l'environnement ne doit résulter de la mise au rebut.

Le symbole de poubelle barrée sur roues apposé sur les produits de Bühler Technologies GmbH signale des consignes de mise au rebut particulières au sein de l'Union Européenne (UE) applicables aux produits électriques et électroniques.



Le symbole de poubelle barrée signale que les produits électriques et électroniques ainsi désignés ne doivent pas être jetés avec les ordures ménagères. Ils doivent être éliminés de manière appropriée comme appareils électriques et électroniques.



Bühler Technologies GmbH s'occupe volontiers de la mise au rebut de votre appareil arborant ce sigle. Veuillez pour ceci envoyer votre appareil à l'adresse ci-dessous.

La loi nous oblige à protéger nos employés des risques causés par des appareils contaminés. Nous ne pouvons donc effectuer la mise au rebut de votre ancien appareil que si celui-ci ne contient pas d'agents de fonctionnement agressifs, corrosifs ou nocifs pour la santé et l'environnement. Nous vous prions donc de faire preuve de compréhension. **Pour chaque appareil électrique et électronique usagé, il convient d'établir le formulaire « Formulaire RMA et déclaration de décontamination » disponible sur notre site Internet. Le formulaire rempli doit être apposé sur l'emballage de manière visible de l'extérieur.**

Pour le retour d'appareils électriques et électroniques usagés, veuillez utiliser l'adresse suivante :

Bühler Technologies GmbH
WEEE
Harkortstr. 29
40880 Ratingen
Allemagne

Tenez compte des règles en matière de protection de données et du fait que vous êtes responsable de l'absence de toute donnée personnelle sur les anciens appareils rapportés par vos soins. Assurez-vous donc de bien supprimer toute donnée personnelle lors de la restitution de votre appareil usagé.

1 Introducción

Esta guía rápida le ayudará a poner en funcionamiento el dispositivo. Tenga siempre en cuenta las instrucciones de seguridad, ya que en caso contrario podrían producirse daños personales o materiales. Antes de la puesta en funcionamiento lea detenidamente el manual de instrucciones original para conocer las recomendaciones en cuanto al mantenimiento y la solución de problemas. Estas se pueden encontrar en Internet a través de www.buehler-technologies.com.

Si tiene alguna consulta, por favor, póngase en contacto con:

Bühler Technologies GmbH
Harkortstraße 29
40880 Ratingen
Alemania

Tel.: +49 (0) 21 02 / 49 89-0
Fax: +49 (0) 21 02 / 49 89-20

El manual de uso es parte de los medios de producción. El fabricante se reserva el derecho a modificar sin previo aviso los datos de funcionamiento, las especificaciones o el diseño. Conserve el manual para su uso futuro.

1.1 Uso adecuado

El BMD mide el desgaste de los componentes mecánicos mediante la detección de partículas ferromagnéticas. El sensor dispone de una rosca G1" y puede integrarse directamente en una caja de engranajes o en un circuito de lubricación por circulación. La cantidad de partículas se registra y evalúa de forma continua mediante un principio de medición inductivo. La emisión se realiza a través de interfaces digitales y analógicas. La detección temprana de desgaste y daños permite planificar las medidas de mantenimiento y minimizar los tiempos de inactividad.

El sensor registra los siguientes parámetros:

- Temperatura del sensor
- Partículas ferromagnéticas
- Fragmentos ferromagnéticos («Chunks»)

1.2 Volumen de suministro

- Detector de metal Bühler BMD
- Documentación del producto

2 Indicaciones de seguridad

Las tareas de mantenimiento solo pueden ser realizadas por especialistas con experiencia en seguridad laboral y prevención de riesgos.

Deben tenerse en cuenta las normativas de seguridad relevantes del lugar de montaje, así como las regulaciones generales de las instalaciones técnicas. Prevenga las averías, evitando de esta forma daños personales y materiales.

El usuario de la instalación debe garantizar que:

- Estén disponibles y se respeten las indicaciones de seguridad y los manuales de uso.
- Se respeten las disposiciones nacionales de prevención de accidentes.
- Se cumpla con los datos aportados y las condiciones de uso.
- Se utilicen los dispositivos de seguridad y se lleven a cabo las tareas de mantenimiento exigidas.

- Se tengan en cuenta las regulaciones vigentes respecto a la eliminación de residuos.
- se cumplan las normativas nacionales de instalación.

3 Transporte y almacenamiento

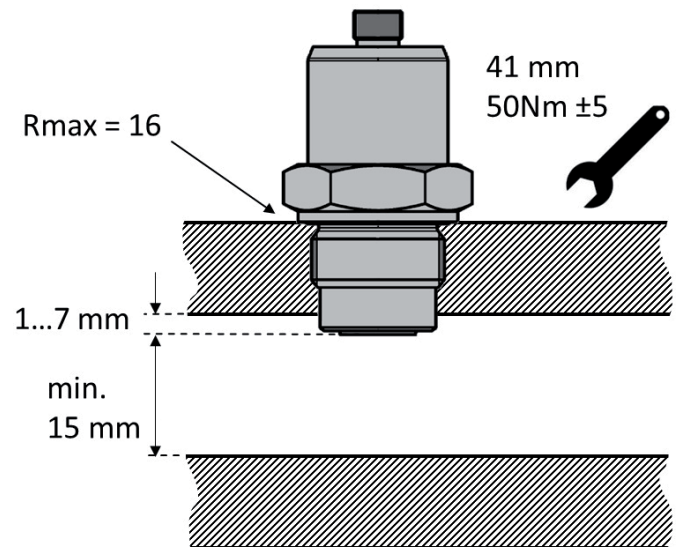
Los productos solamente se pueden transportar en su embalaje original o en un equivalente adecuado.

Si no se utiliza, se habrá de proteger el equipo contra humedad o calor. Se debe conservar en un espacio atechado, seco y libre de polvo a temperatura ambiente.

4 Construcción y conexión

4.1 Montaje

Coloque el sensor en uno de los puntos de medición característicos del sistema. No hay una dirección de flujo preferida.



Ilus. 1: Montaje del sensor y radio de detección

Para garantizar el correcto funcionamiento, tenga en cuenta las siguientes directrices:

- Cobertura completa de la superficie del sensor con aceite.
- Tenga en cuenta la velocidad de flujo mínima y máxima.
- Mezcla suficiente del aceite.
- Prevención de formación de espuma.
- No realizar el montaje cerca de motores, bombas y demás componentes calientes.

⚠ CUIDADO

No debe haber contornos que interfieran ni campos (electro)magnéticos en el área del radio de detección (r).

La profundidad a la que debe sumergirse la punta del sensor en el aceite puede depender del sistema. Es recomendable consultar al servicio técnico de Bühler Technologies GmbH al respecto.

Para garantizar una medición fiable, la punta del sensor no debe sumergirse más profundo de lo especificado en el canal de flujo.

4.2 Conexiones eléctricas

⚠ ADVERTENCIA

Suministro de energía incorrecto

Una conexión incorrecta del dispositivo puede provocar daños

El dispositivo solamente puede ser instalado por un electricista.

Siga las normativas nacionales e internacionales para la instalación de sistemas eléctricos.

Para la instalación, desconecte el equipo de la corriente y conecte el dispositivo del siguiente modo:

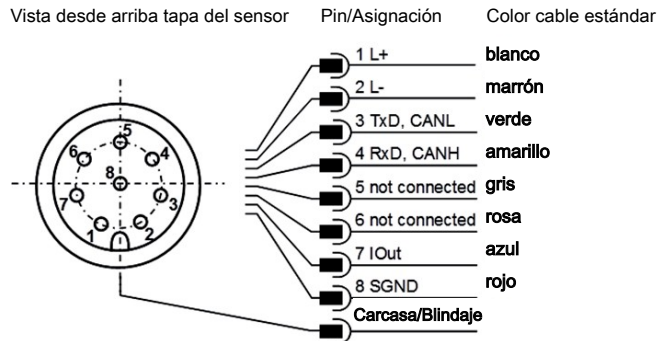


Ilustración 2: Asignación de pines con vista desde arriba en la tapa del sensor

El cable de sensor debe estar blindado.

Para alcanzar la clase de protección IP67, únicamente deben emplearse conectores y cables apropiados. El par de apriete del conector es de 0,1 Nm.

La medición de la corriente debe realizarse con un amperímetro adecuado o como alternativa con una resistencia de carga y una medición de tensión tal y como se indica en los siguientes apartados. La resistencia de carga máxima permitida con 12 V es de 100 Ω y de 400 Ω con 24 V.

¡CUIDADO! Al realizar la conexión, tenga en cuenta que el sensor debe conectarse a tierra mediante el blindaje del cable o mediante la carcasa.

4.2.1 Salida de corriente analógica (4...20 mA) - Medición sin resistencia de carga

La medición de la corriente debe realizarse con un amperímetro adecuado tal y como se muestra en la siguiente imagen.

Vista desde arriba tapa del sensor

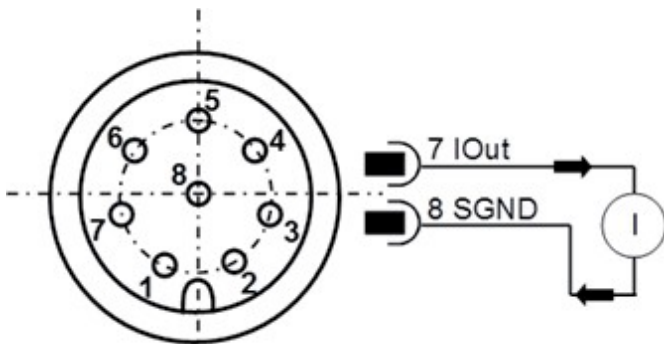


Ilustración 3: Medición de la salida analógica 4 ... 20 mA sin resistencia de carga

4.2.2 Salida de corriente analógica (4..20 mA) - Medición con resistencia de carga

Para poder medir las corrientes de la salida de corriente analógica con un voltímetro, se debe conectar una resistencia de carga a la salida tal y como se muestra en la siguiente imagen. Según la tensión de alimentación, la resistencia de carga debe situarse entre 25 y 200 ohmios. El voltaje reducido a través de la correspondiente resistencia puede medirse con un voltímetro.

Vista desde arriba tapa del sensor

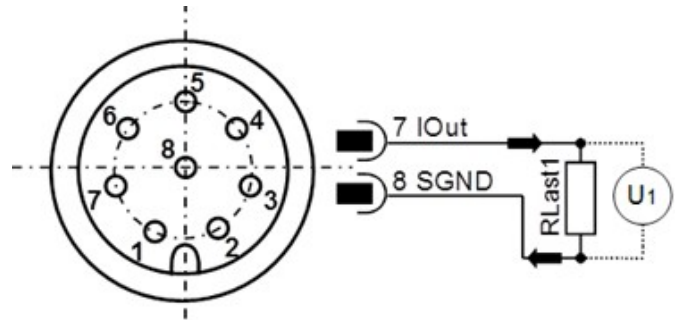


Ilustración 4: Conexión de las resistencias de carga para medir la salida analógica 4..20 mA

Para determinar el parámetro correspondiente a partir de las corrientes disponibles actualmente o calculadas a partir del voltaje y el tamaño de la resistencia de carga, las corrientes deben convertirse correspondientemente utilizando las fórmulas disponibles en el apartado Calibrado.

4.2.3 Dimensionado de la resistencia de carga

La resistencia de carga no puede escogerse libremente. Debe ajustarse según la tensión de alimentación del sensor. La resistencia de carga máxima puede calcularse con la siguiente fórmula (5-1). También está disponible la siguiente tabla como alternativa.

$$R_{\text{máx}} / \Omega = U_{\text{suministro}} / V \cdot 25 (\Omega/V) - 200 \Omega \quad (5-1)$$

$R_{\text{máx}}$ en Ω	$U_{\text{suministro}}$ en V
350	22
400	24
450	26

Tabla 1: Determinación de la resistencia de carga según la tensión de alimentación

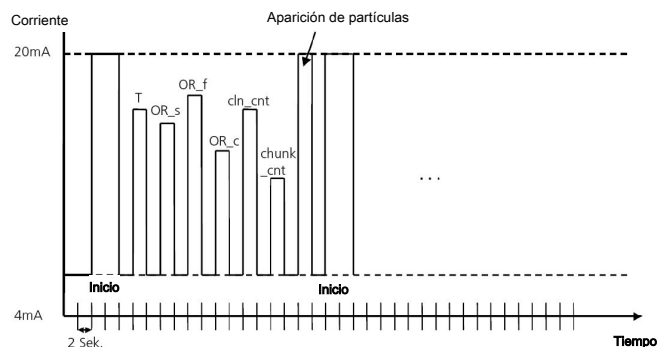
4.2.4 Establecimiento de las salidas de corriente analógicas

La disposición de la salida de corriente analógica está preestablecida de fábrica. **La configuración estándar prevé la suma del índice de ocupación de las partículas finas y gruesas (OccupancyRate_sum).** Sin embargo, el sensor ofrece la posibilidad de modificar los parámetros de emisión predeterminados. El comando RS232 para hacer esto es: «SAOx[CR]», con la tecla numérica correspondiente x. La tabla muestra los posibles parámetros para la configuración de las salidas analógicas.

x	Nombre del parámetro	Abreviatura	Unidad	Explicación
0	Temperatura	T	°C	Temperatura del sensor
1	OccupancyRate_sum	OR_s	%	Por defecto: Señal de suma de OR_f y OR_c
2	OccupancyRate_fine	OR_f	%	Grado de ocupación de la superficie del sensor con partículas finas
3	OccupancyRate_chunk	OR_c	%	Grado de ocupación de partículas grandes (chunks) de 0...100 % en saltos de 10%
10	Clean Counter	cln_cnt	-	Cantidad de procesos de limpieza automática desde el último reinicio manual (comando «SONew»)
16	Chunk Counter	chunk_cnt	-	Cantidad de partículas grandes detectadas (chunks)
40	Emisión secuencial	-	-	Emisión separada temporalmente de los valores 0, 1, 2, 3, 10 y 16
100	4 mA	-	-	Emisión fija en 4 mA
101	12 mA	-	-	Emisión fija en 12 mA
102	20 mA	-	-	Emisión fija en 20 mA

Tab. 2: Tecla numérica para los parámetros de emisión de las salidas de corriente analógicas

Es posible una emisión secuencial de los parámetros más importantes a través de la interfaz analógica. El sensor debe configurarse adecuadamente para ello. El sensor adecuadamente configurado muestra los parámetros más importantes de la forma mostrada:



Ilus. 5: Emisión secuencial de los valores a través de la interfaz analógica.

4.2.5 Calibrado

Los valores de salida se pueden calibrar y calcular utilizando las siguientes fórmulas:

Tamaño de emisión X	Rango de emisión	Ecuación	Fórmula
Temperatura (T)	-20...100 °C	$X = \frac{U/V}{R/\Omega} \cdot 7500 \left(\frac{^{\circ}C}{A}\right) - 50 \text{ } ^{\circ}C$	(5-1)
OccupancyRate_sum (OR_s)	0...100 %	$X = \frac{U/V}{R/\Omega} \cdot 6250 \left(\frac{\%}{A}\right) - 25 \text{ } \%$	(5-2)
OccupancyRate_fine (OR_f)	0...100 %	$X = \frac{U/V}{R/\Omega} \cdot 6250 \left(\frac{\%}{A}\right) - 25 \text{ } \%$	(5-3)
OccupancyRate_chunk (OR_c)	0...100 %	$X = \frac{U/V}{R/\Omega} \cdot 6250 \left(\frac{\%}{A}\right) - 25 \text{ } \%$	(5-4)
Clean Counter (cln_cnt)	0...64	$X = \frac{U/V}{R/\Omega} \cdot 4000 \left(\frac{1}{A}\right) - 16$	(5-5)
Chunk Counter (chunk_cnt)	0...10	$X = \frac{U/V}{R/\Omega} \cdot 625 \left(\frac{1}{A}\right) - 2,5$	(5-6)
Aparición de partículas	activo o no activo	$X \leq 4 \text{ mA} = \text{no activo}$ $X = 20 \text{ mA} = \text{activo}$	

Tab. 3: Cálculo de los valores de medición a partir de la corriente

5 Uso y funcionamiento

! INDICACIÓN

¡No se puede utilizar el dispositivo fuera de sus especificaciones!

Podrá encontrar una descripción detallada sobre la configuración y/o funcionamiento del sensor en el manual de instrucciones completo disponible en nuestra página web www.buehler-technologies.com.

5.1 Comunicación RS232

La comunicación con el sensor se realiza opcionalmente a través de una interfaz serial RS232, CANopen o una salida analógica 4...20 mA.

Los sensores se entregan de serie con una interfaz RS232 activada. En este modo, es muy fácil configurar tanto la interfaz analógica como los parámetros de comunicación CANopen. Si es necesario, se puede utilizar un comando RS232 para cambiar a la interfaz CANopen (comando «SComMode»); el cambio será efectivo una vez que se reinicie el sensor.

Para la configuración y/o puesta en funcionamiento del sensor a través de un ordenador, se recomienda emplear los softwares («CMSensorDataViewer» y «CMSensorConfig») disponibles en nuestra página www.buehler-technologies.com. Cuando se utiliza el sensor con ordenador, el software permite el cómodo acceso a los datos y la configuración del sensor sin la ayuda de programas de terminal.

Si el sensor está en modo CANopen, se puede utilizar la entrada correspondiente del directorio de objetos para cambiar permanentemente a la interfaz RS232; el cambio será efectivo una vez que se reinicie el sensor.

Si el sensor está en modo CANopen, se puede cambiar temporalmente a la interfaz RS232. Para ello, el sensor debe estar conectado a una interfaz RS232 adecuadamente configurada y debe mantenerse presionado el botón de almohadilla (#) du-

rante el proceso de inicio hasta que el sensor informe de su identificador. Si el sensor no responde durante los 10 segundos posteriores a la conexión, deberá repetir el proceso.

5.2 Puesta en funcionamiento con interfaz CAN

El sensor se suministra por defecto con interfaz RS232 activa e interfaz CAN inactiva. Para una activación permanente de la interfaz CAN, el sensor debe configurarse a través de la interfaz RS232 (comando «SComMode»).

A su entrega, la interfaz CANopen del sensor está configurada de acuerdo con esta tabla.

Parámetro	Valor ajustado	Comando RS232
Modo de comunicación	2 (RS232 activada / CAN deshabilitada) Para activar CANopen, el modo de comunicación debe establecerse a 0.	SComMode
ID nodo	0x64 (dec: 100)	WCOID
Tasa de baudios CAN	250 kBit/s	WCOSpd
Heart Beat - Timer	500 ms	WCOHBeat
TPDO1 ID	ID nodo + 0x180 = 0x1E4 (dec: 484)	WTPDO1ID
TPDO2 ID	ID nodo + 0x280 = 0x2E4 (dec: 740)	WTPDO2ID
TPDO3 ID	ID nodo + 0x380 = 0x3E4 (dec: 996)	WTPDO3ID
Tipo TPDO1	254	Tipo WTPDO1
Tipo TPDO2	254	Tipo WTPDO2
Tipo TPDO3	254	Tipo WTPDO3
Temporizador TPDO1	1000 ms	Temporizador WTPDO1
Temporizador TPDO2	1000 ms	Temporizador WTPDO2
Temporizador TPDO3	1000 ms	Temporizador WTPDO3

Tab. 4: Configuración estándar CANopen

Tras configurar la interfaz CAN según la red CANopen disponible, la interfaz CAN del sensor se puede activar y el sensor se puede conectar a la red CANopen.

En el apartado se describe un procedimiento sobre cómo utilizar la interfaz RS232 para la comunicación del sensor a pesar de estar activada la comunicación CAN.

6 Mantenimiento

Al realizar tareas de mantenimiento de cualquier tipo deben respetarse las instrucciones de seguridad y de trabajo. Podrá consultar recomendaciones acerca del mantenimiento en las instrucciones originales de nuestra página web www.buehler-technologies.com.

7 Servicio y reparación

Para obtener una descripción más detallada del dispositivo y recomendaciones en cuanto a la solución de problemas y reparaciones consulte las instrucciones originales disponibles en nuestra página web www.buehler-technologies.com.

8 Eliminación

A la hora de desechar los productos, deben tenerse en cuenta y respetarse las disposiciones legales nacionales aplicables. El desecho no debe suponer ningún riesgo para la salud ni para el medio ambiente.

El símbolo del contenedor con ruedas tachado para productos de Bühler Technologies GmbH indica que deben respetarse las instrucciones especiales de eliminación dentro de la Unión Europea (UE) para productos eléctricos y electrónicos.



El símbolo del contenedor de basura tachado indica que los productos eléctricos y electrónicos así marcados deben eliminarse por separado de la basura doméstica. Deberán eliminarse adecuadamente como residuos de equipos eléctricos y electrónicos.



Bühler Technologies GmbH puede desechar sus dispositivos marcados de esta forma. Para hacerlo así, envíe el dispositivo a la siguiente dirección.

Estamos legalmente obligados a proteger a nuestros empleados frente a los posibles peligros de los equipos contaminados. Por lo tanto, le pedimos que comprenda que únicamente podemos desechar su dispositivo usado si no contiene materiales operativos agresivos, cáusticos u otros que sean dañinos para la salud o el medio ambiente. **Para cada residuo de aparato eléctrico y electrónico se debe presentar el formulario «Formulario RMA y declaración de descontaminación» que tenemos disponible en nuestra web. El formulario completado debe adjuntarse al embalaje de manera que sea visible desde el exterior.**

Utilice la siguiente dirección para devolver equipos eléctricos y electrónicos usados:

Bühler Technologies GmbH
WEEE
Harkortstr. 29
40880 Ratingen
Alemania

Tenga en cuenta también las reglas de protección de datos y su responsabilidad de garantizar que no haya datos personales en los dispositivos usados que devuelva. Por lo tanto, debe asegurarse de eliminar sus datos personales de su antiguo dispositivo antes de devolverlo.

1 导言

本快速使用指南将帮助您使用仪器。请注意安全提示，否则可能导致人身伤害与财产损失。首次操作前，请仔细阅读本原装操作说明书及其就维护和故障排除的提示。您在互联网 www.buehler-technologies.com 上可找到它们。

如有问题，请联系：

Bühler Technologies GmbH
Harkortstraße 29
40880 Ratingen
Deutschland

电话：+49 (0) 21 02 / 49 89-0
传真：+49 (0) 21 02 / 49 89-20

本操作说明书是设备的一部分。制造商保留更改性能、规格或设计数据的权利，恕不另行通知。请保管好本说明书以备后用。

1.1 合规应用

BMD通过检测铁磁颗粒来测量机械组件的磨损。该传感器带有G1螺纹，可以直接集成到齿轮箱或循环润滑回路中。使用感应测量原理连续采集和评估颗粒的数量。通过数字和模拟接口输出。及早发现磨损和损坏，可以计划维修措施并最大程度地减少停机时间。

传感器采集以下参数：

- 传感器温度
- 铁磁颗粒
- 铁磁碎片（“Chunks”）

1.2 供货范围

- 比勒金属探测器BMD
- 产品文档

2 安全提示

仅能由熟悉安全要求和风险的专业人员安装该设备。

请务必遵守安装地相关的安全法规和普遍适用的技术规则。请预防故障发生，避免人身伤害和财产损失。

设备操作员必须确保：

- 安全提示和操作说明书可供翻阅并予以遵守，
- 遵守国家有关事故预防条例，
- 不得超过允许的数据并遵循适用条件，
- 使用保护装置和进行规定的维护工作，
- 弃置处理时，遵守法例条文，
- 遵守有效的国家安装规定。

3 运输和储存

只应在原包装或合适的替代包装中运输产品。

在不使用时，应对设备加以保护，防止其受潮受热。须将其储存于常温下的封顶的、干燥且无尘的室内。

4 安装和连接

4.1 安装

将传感器放置在系统特有的测量点上。没有首选的流动方向。

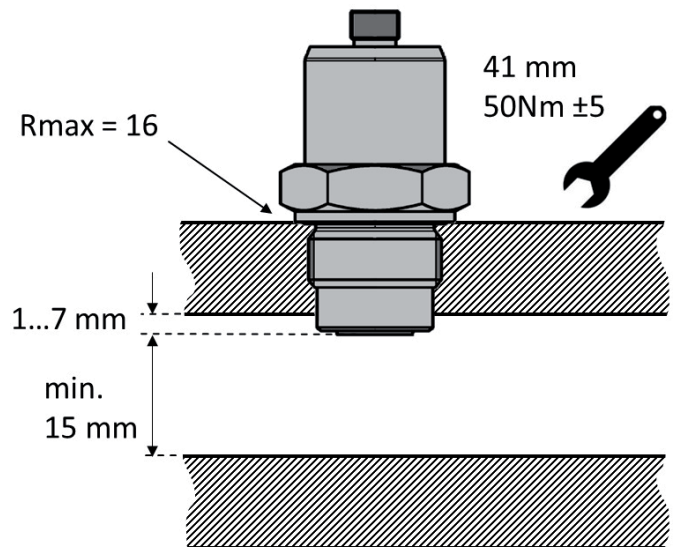


图1: 安装传感器和检测半径

为确保功能正常，请遵守以下准则：

- 用油完全覆盖传感器表面。
- 注意最小和最大流速。
- 充分混合油。
- 避免形成泡沫。
- 不得在电动机、泵或其他热组件附近直接组装。

⚠ 注意

对设备的损坏

防止设备受到粉尘，坠落物和外界冲击。

雷击

决不允许。 将泵放置在室外保存。原则上，使用者必须考虑到防止设备遭到雷击的所有应用标准，否则可能会造成取样泵的损坏。

4.2 电气连接

⚠ 警告

能源供应故障

设备连接不当会导致损坏

仅能由一个合格的电工连接设备。

请遵循国家和国际法规来设置电气系统。

如要安装，请将装置断电并如下连接设备。

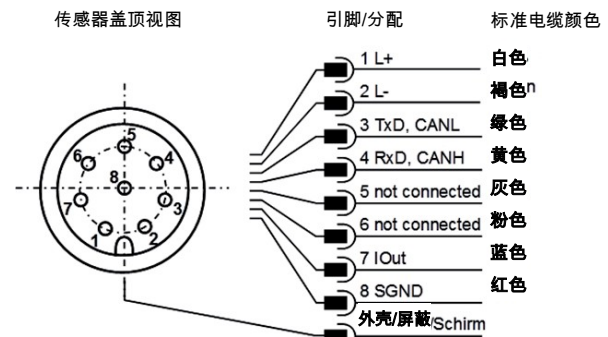


图2: 从上方看传感器盖时的引脚分配

须选用经屏蔽的传感器电缆。

为了达到IP67的防护等级，只能使用合适的插头和电缆。适用插头的拧紧扭矩为0.1 Nm。

应根据以下章节使用合适的电流表或通过负载电阻和电压进行电流测量。最大允许负载电阻在12 V时为100 Ω，在24 V时为400 Ω。

注意！连接时，请注意，传感器必须通过电缆的屏蔽层或通过外壳接地。

4.2.1 模拟电流输出 (4...20 mA) - 不带负载电阻的测量

应根据以下图使用合适的电流表进行电流测量。

传感器盖顶视图

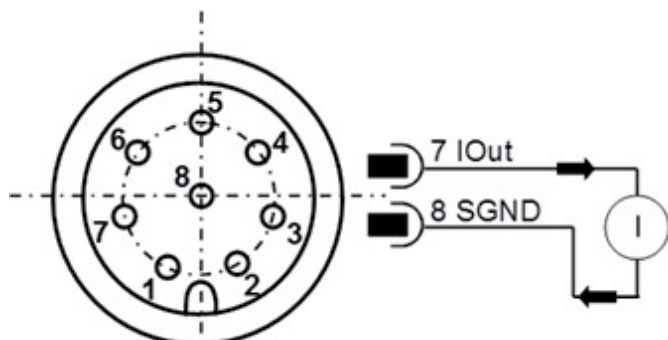


图3: 不带负载电阻测量4...20 mA模拟输出

4.2.2 模拟电流输出 (4...20 mA) - 带负载电阻的测量

为了能够使用电压表测量模拟电流输出的电流，必须如下图所示将负载电阻连接到输出。负载电阻应在25欧姆至200欧姆之间，具体取决于电源电压。现在可以用电压表测量在各个电阻上的电压。

传感器盖顶视图

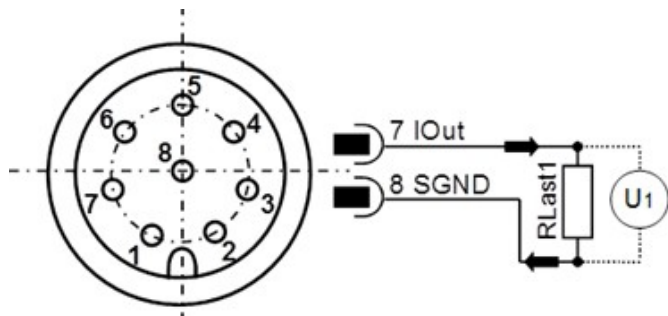


图4: 连接负载电阻以测量4...20 mA模拟输出

为了从现在可用的电流中确定相应的参数，或者根据电压和负载电阻的大小来计算相应的参数，必须使用 校准 一章中的公式对电流进行相应的转换。

4.2.3 负载电阻的度量

不能任意选择负载电阻。它必须适合传感器的电源电压。可以使用公式 (5-1) 确定最大负载电阻；或者，可以使用此处列出的表格。

$$R_{max} / \Omega = U_{供应} / V \cdot 25 (\Omega/V) - 200 \quad (5-1)$$

R_{max}	单位 Ω	$U_{供应}$	单位V
350		22	
400		24	
450		26	

表格1: 根据电源电压确定负载电阻

4.2.4 设置模拟电流输出

模拟电流输出的分配已在工厂预设。标准配置规定了细颗粒和粗颗粒的覆盖率的总和 (OccupancyRate_sum)。但是，传感器提供了更改预设输出参数的选项。为此的RS232命令如：
„SA0x[CR]“，用相应的数字键x。下表显示了用于模拟输出配置的可能参数。

x	参数名称	缩写	单位	注释
0	温度	T	° C	传感器温度
1	OccupancyRate_sum	OR_s	%	默认值: Summsignal von OR_f und OR_c
2	OccupancyRate_fine	OR_f	%	传感器表面的细颗粒覆盖率
3	OccupancyRate_chunk	OR_c	%	粗颗粒 (Chunks) 的覆盖率从0...100% 以10%增幅
10	Clean Counter	cln_cnt	-	自上次手动重置 (“SONew” 命令) 以来的自动清洁过程数
16	Chunk Counter	chunk_cnt	-	检测到的大颗粒 (Chunks) 数
40	顺序输出	-	-	时间分隔输出值 0、1、2、3、10和16
100	4 mA	-	-	输出固定为4 mA
101	12 mA	-	-	输出固定为12 mA
102	20 mA	-	-	输出固定为20 mA

表格2: 用于模拟电流输出的输出参数的数字键

通过模拟接口可以顺序输出最重要的参数。须对传感器进行相应配置。正确配置的传感器输出最重要的参数，如下所示：

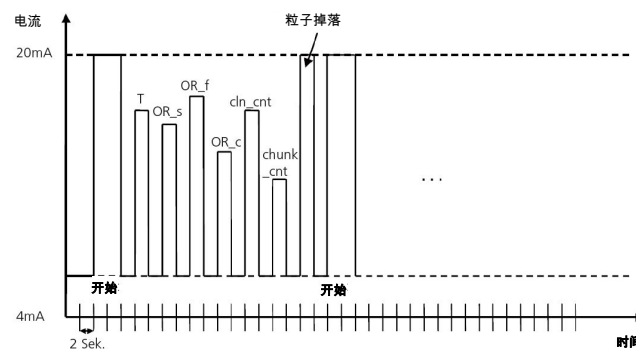


图5: 通过模拟接口顺序输出值

4.2.5 校准

可以使用以下公式对输出值进行校准和计算：

输出参数 X	输出范围	参数方程	公式
温度 (T)	-20...100 ° C	$X = \frac{U/V}{R/\Omega} \cdot 7500 \left(\frac{°C}{A}\right) - 50 °C$	(5-1)
OccupancyRate_sum (OR_s)	0...100 %	$X = \frac{U/V}{R/\Omega} \cdot 6250 \left(\frac{\%}{A}\right) - 25 \%$	(5-2)
OccupancyRate_fine (OR_f)	0...100 %	$X = \frac{U/V}{R/\Omega} \cdot 6250 \left(\frac{\%}{A}\right) - 25 \%$	(5-3)
OccupancyRate_chunk (OR_c)	0...100 %	$X = \frac{U/V}{R/\Omega} \cdot 6250 \left(\frac{\%}{A}\right) - 25 \%$	(5-4)
Clean Counter (cln_cnt)	0...64	$X = \frac{U/V}{R/\Omega} \cdot 4000 \left(\frac{1}{A}\right) - 16$	(5-5)
Chunk Counter (chunk_cnt)	0...10	$X = \frac{U/V}{R/\Omega} \cdot 625 \left(\frac{1}{A}\right) - 2,5$	(5-6)
粒子掉落	活跃或不活跃	$X = 4 \text{ mA} = \text{不活跃}$ $X = 20 \text{ mA} = \text{活跃}$	

表格3: 从电流计算测量值

5 运行和操作

! 提示

禁止不合规操作设备！

在我们的主页 www.buehler-technologies.com 上的详细的操作说明书中可找到就传感器的配置和/或操作的详细描述。

5.1 RS232通讯

通过一个串行RS232接口、CANopen或模拟4 ... 20 mA输出与传感器进行通讯。

作为标配，传感器随附激活的RS232接口。在此模式下，配置模拟接口和CANopen通信参数非常容易。如有必要，然后可以使用RS232命令切换到CANopen接口（“SComMode”命令）；更改将在重新启动传感器后生效。

推荐使用主页 www.buehler-technologies.com 上提供的软件（“CMSensorDataViewer”和“CMSensorConfig”）来通过PC配置和/或操作传感器。在PC上操作传感器时，该软件助您无需终端程序即可方便地访问传感器数据和传感器配置。

如果传感器处于CANopen模式，则可以使用对象目录中的相应条目永久切换到RS232接口；更改将在重新启动传感器后生效。

如果传感器处于CANopen模式，则还可以暂时切换到RS232接口。为此，必须将传感器连接到正确配置的RS232接口，并且在启动过程中必须按住哈希键（#），直到传感器报告其ID。如果在接通电源后10秒钟内传感器没有响应，则必须重复该过程。

5.2 调试带CAN接口的传感器

该传感器出厂时标配带有激活的RS232和禁用的CAN接口。为了永久激活CAN接口，必须通过RS232接口（命令“SComMode”）对传感器进行配置。

在交付状态下，传感器的CANopen接口根据此表配置。

参数	设定值	RS232命令
通讯模式	2 (RS232激活/CAN禁用) 要激活CANopen，必须将通讯模式设置为0。	SComMode
Node-ID	0x64 (dez: 100)	WC0ID
CAN波特率	250 kBit/s	WC0Spd
心跳计时器	500 ms	WCOHBeat
TPD01 ID	Node ID + 0x180 = 0x1E4 (dez: 484)	WTPD01ID
TPD02 ID	Node ID + 0x280 = 0x2E4 (dez: 740)	WTPD02ID
TPD03 ID	Node ID + 0x380 = 0x3E4 (dez: 996)	WTPD03ID
TPD01类型	254	WTPD01类型
TPD02类型	254	WTPD02类型
TPD03类型	254	WTPD03类型
TPD01计时器	1000 ms	WTPD01计时器
TPD02计时器	1000 ms	WTPD02计时器
TPD03计时器	1000 ms	WTPD03计时器

表格 4: CANopen标准配置

根据现有的CANopen网络配置CAN接口后，可以激活传感器的CAN接口，并且可以将传感器连接到CANopen网络。

在一章中描述了尽管激活了CAN通讯而通过RS232接口与传感器通讯的方法。

6 保养

在进行任何类型的维护工作时，必须遵守相关的操作规程和安全指令。在我们的主页 www.buehler-technologies.com 上可找到维护提示。

7 服务和维修

您在原始操作说明书上及在我们的主页 www.buehler-technologies.com 上可找到对仪器的详细说明及故障诊断和维修注意事项。

8 报废

在废弃处理产品时，必须遵守适用的国家法律法规。请以对健康和环境不产生危害为原则进行废弃处理。

对于Bühler Technologies GmbH的产品，被划掉的带轮垃圾桶的符号指向欧盟（EU）内电气和电子产品的特殊废弃处理说明。



被划掉的垃圾桶的符号表示标有它的电器电子产品必须与生活垃圾分开处理。必须作为废弃的电气和电子设备妥善处理它们。

Bühler Technologies GmbH很乐意废弃处理带有此标签的设备。为此，请将设备寄送到以下地址。



我们在法律上有义务保护我们的员工免受受污染设备造成的危险。因此，我们恳请您理解，只有在设备不含任何刺激性、腐蚀性或其他对健康或环境有害的物料的情况下，我们才能废弃处理您的旧设备。对于每个废弃的电气和电子设备，必须填写“RMA——去污表格和声明”表格，它可在我们的网站上找到。填妥的表格必须贴于包装外部的明显位置。

如需退回废弃电气和电子设备，请使用以下地址：

Bühler Technologies GmbH
WEEE
Harkortstr. 29
40880 Ratingen
Germany

另请注意数据保护规则，您自己有责任确保您退回的旧设备上没有个人数据。因此，请确保在归还之前从旧设备中删除您的个人数据。

1 Введение

Данное краткое руководство поможет Вам при вводе прибора в эксплуатацию. Соблюдайте указания по безопасности, в противном случае не исключена возможность травм или материального ущерба. Перед вводом в эксплуатацию тщательно изучите оригинальное руководство по эксплуатации с указаниями по техническому обслуживанию и поиску неисправностей. Вы найдете его в интернете на сайте www.buehler-technologies.com.

За дополнительной информацией обращайтесь:

Bühler Technologies GmbH
Harkortstraße 29
40880 Ratingen
Deutschland

Тел.: +49 (0) 21 02 / 49 89-0
Факс: +49 (0) 21 02 / 49 89-20

Настоящее руководство по эксплуатации является частью оборудования. Производитель оставляет за собой право на изменение технических и расчетных данных, а также данных мощности без предварительного уведомления. Сохраняйте настоящее руководство для дальнейшего использования.

1.1 Применение по назначению

Детектор BMD измеряет износ механических компонентов путем обнаружения ферромагнитных частиц. Датчик имеет резьбу G1 " и может быть встроен непосредственно в корпус привода или циркуляционный контур смазки. Количество частиц непрерывно регистрируется и оценивается на основе принципа индуктивного измерения. Вывод осуществляется через цифровые и аналоговые интерфейсы. Раннее обнаружение износа и повреждений позволяет планировать мероприятия по техническому обслуживанию и сводить к минимуму простои в работе.

Датчик фиксирует следующие параметры:

- Температура датчика
- Ферромагнитные частицы
- Ферромагнитные фрагменты („Chunks“)

1.2 Объем поставки

- Металлический детектор Bühler BMD
- Документация

2 Указания по безопасности

Прибор может устанавливаться только специалистами, знакомыми с требованиями безопасности и возможными рисками.

Обязательно соблюдайте соответствующие местные предписания техники безопасности и общие технические правила. Предотвращайте помехи - это поможет Вам избежать травм и материального ущерба.

Эксплуатирующая фирма должна обеспечить следующее:

- указания по технике безопасности и руководство по эксплуатации находятся в доступном месте и соблюдаются персоналом;
- соблюдаются соответствующие национальные предписания по предотвращению несчастных случаев,
- соблюдаются допустимые условия эксплуатации и спецификации,
- используются средства защиты и выполняются предписанные работы по техобслуживанию,
- при утилизации соблюдаются нормативные предписания,
- соблюдение действующих национальных предписаний по установке оборудования.

3 Транспортировка и хранение

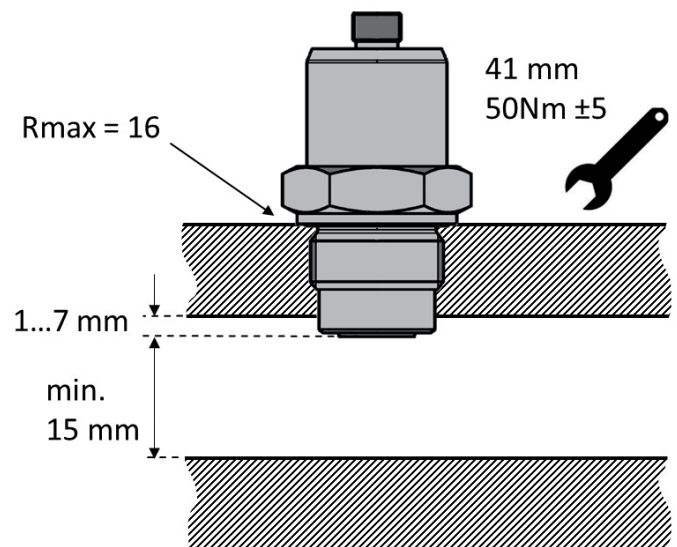
Оборудование может транспортироваться только в оригинальной упаковке или ее подходящей замене.

При длительном неиспользовании оборудование необходимо защитить от воздействия влаги и тепла. Оно должно храниться в закрытом, сухом помещении без пыли при комнатной температуре.

4 Монтаж и подключение

4.1 Монтаж

Поместите датчик в характерную для системы точку измерения. Предпочтительного направления потока при этом не существует.



Изображение 1: Монтаж датчика и радиус обнаружения

Для обеспечения правильной работы соблюдайте следующие правила:

- Полное покрытие поверхности датчика маслом.
- Соблюдайте минимальную и максимальную скорость потока.
- Достаточное перемешивание масла.
- Предотвращение пенообразования.
- Запрещается монтаж в непосредственной близости от двигателей, насосов или других горячих компонентов.

⚠ ОСТОРОЖНО

В зоне радиуса обнаружения (r) не должно быть мешающих контуров и (электро-) магнитных полей.

Глубина погружения наконечника датчика в масло может зависеть от системы. По данному вопросу рекомендуется обращаться в техническую службу Bühler Technologies GmbH.

Для обеспечения надежного измерения наконечник датчика не должен погружаться в канал потока глубже указанного значения.

4.2 Электрические подключения**⚠ ПРЕДУПРЕЖДЕНИЕ****Неправильная подача энергии**

Неправильное подключение устройства может привести к поломке.

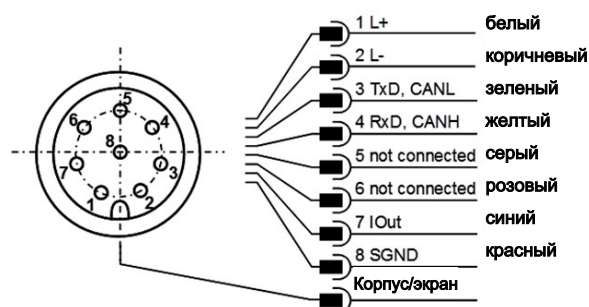
Прибор может устанавливаться только квалифицированными электриками.

Соблюдайте национальные и международные предписания по монтажу электротехнических установок.

Перед установкой обесточьте систему и подключите устройство следующим образом:

Вид сверху крышка датчика

Контакт/Подключение Цвет стандартного кабеля



Изображение 2: Схема контактов при виде сверху на крышку датчика

Кабель датчика должен быть экранирован.

Для обеспечения класса защиты IP67 необходимо использовать только подходящие штекеры и кабели. Момент затяжки для штекера составляет 0,1 Нм.

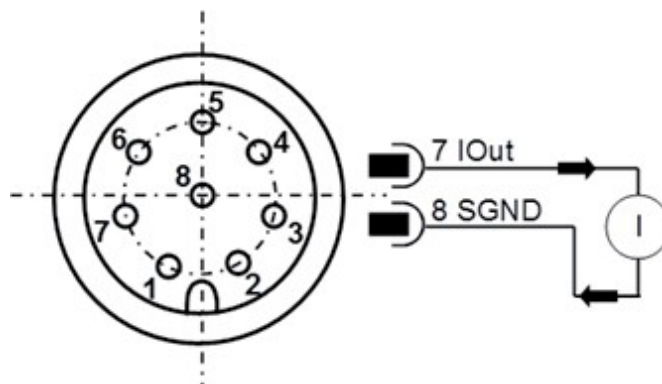
Измерение тока должно осуществляться при помощи подходящего измерителя тока, или через нагрузочный резистор и измеритель напряжения в соответствии со следующими разделами. Максимально допустимое сопротивление нагрузки составляет 100 Ом при 12 В и 400 Ом при 24 В.

ОСТОРОЖНО! При подключении следите за тем, чтобы датчик был заземлен через экран кабеля или через корпус.

4.2.1 Аналоговый выход тока (4...20 мА) - измерение без нагрузочного резистора

Измерение тока должно осуществляться при помощи подходящего измерителя тока согласно следующему изображению.

Вид сверху крышка датчика

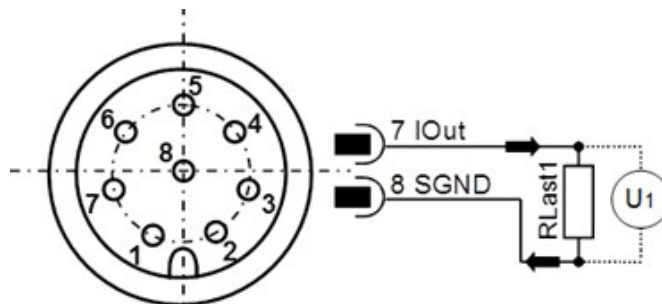


Изображение 3: Измерение аналогового выхода 4...20 мА без нагрузочного резистора

4.2.2 Аналоговый выход тока (4..20 мА) - измерение с нагрузочным резистором

Для измерения токов аналогового токового выхода с помощью вольтметра к выходу необходимо подключить нагрузочный резистор, как показано на следующем рисунке. Сопротивление нагрузки в зависимости от питающего напряжения должно находиться в диапазоне от 25 Ом до 200 Ом. После чего при помощи вольтметра можно измерить напряжение, которое падает на соответствующем резисторе.

Вид сверху крышка датчика



Изображение 4: Подключение нагрузочных резисторов для измерения аналогового выхода 4..20 мА

Чтобы определить соответствующие параметры из имеющихся или рассчитанных из напряжения и сопротивления нагрузки токов, токи должны быть соответственно пересчитаны с использованием формул в главе Калибровка.

4.2.3 Определение сопротивления нагрузки

Сопротивление нагрузки нельзя выбирать произвольно. Оно должно соответствовать питающему напряжению датчика. Максимальное сопротивление нагрузки можно определить по формуле (5-1). В качестве альтернативы доступна приведенная здесь таблица.

$$R_{\text{макс}} / \Omega = U_{\text{Сетевое питание}} / V \cdot 25 (\Omega/V) - 200 \Omega \quad (5-1)$$

$R_{\text{макс}}$ в Ω	$U_{\text{питание}}$ в В
350	22
400	24
450	26

Таблица 1: Определение сопротивления нагрузки в зависимости от питающего напряжения

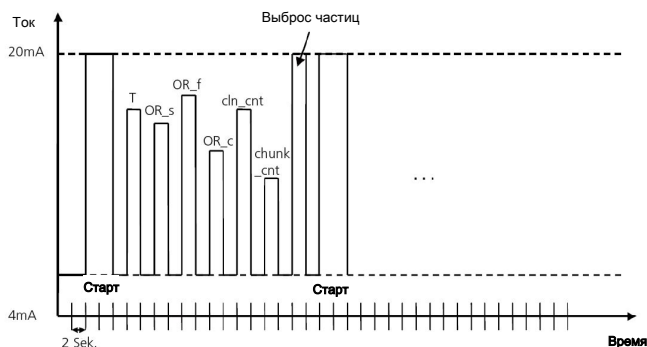
4.2.4 Настройка аналоговых выходов тока

Настройка аналогового выхода тока предварительно установлена на заводе. В стандартной конфигурации предусмотрена сумма степени загрузки мелких и крупных частиц (OccupancyRate_sum). Однако датчик предлагает возможность изменения предустановленных выходных параметров. Команда RS232 для этого выглядит следующим образом: „SAOx[CR]“, с соответствующим цифровым кодом x. В таблице показаны возможные параметры конфигурации аналоговых выходов.

x	Название параметра	Сокращение	Единица	Пояснение
0	Температура	T	°C	Температура датчика
1	OccupancyRate_sum	OR_s	%	По умолчанию: суммарный сигнал OR_f и OR_c
2	OccupancyRate_fine	OR_f	%	Степень загрузки поверхности датчика мелкими частицами
3	OccupancyRate_chunk	OR_c	%	Степень загрузки крупными частицами (Chunks) 0...100 % с 10%-шагом
10	Clean Counter	cln_cnt	-	Количество процессов автоматической очистки с момента последнего ручного сброса (команда «SONew»)
16	Chunk Counter	chunk_cnt	-	Количество обнаруженных крупных частиц (Chunks)
40	Последовательный вывод данных	-	-	Вывод значений с временным промежутком 0, 1, 2, 3, 10 и 16
100	4 мА	-	-	Вывод фиксирован на 4 мА
101	12 мА	-	-	Вывод фиксирован на 12 мА
102	20 мА	-	-	Вывод фиксирован на 20 мА

Таблица 2: Числовой код для параметров вывода аналоговых выходов тока

Последовательный вывод наиболее важных параметров возможен через аналоговый интерфейс. Для этого датчик должен иметь соответствующую конфигурацию. Правильно сконфигурированный датчик выдает наиболее важные параметры, как показано ниже:



Изображение 5: Последовательный вывод значений через аналоговый интерфейс.

4.2.5 Калибровка

Выходные значения могут быть откалиброваны и рассчитаны по следующим формулам:

Выходная величина X	Выходной диапазон	Уравнение размерности	Формула
Температура (T)	-20...100 °C	$X = \frac{U/V}{R/\Omega} \cdot 7500 \left(\frac{°C}{A}\right) - 50 °C$	(5-1)
OccupancyRate_sum (OR_s)	0...100 %	$X = \frac{U/V}{R/\Omega} \cdot 6250 \left(\frac{\%}{A}\right) - 25 \%$	(5-2)
OccupancyRate_fine (OR_f)	0...100 %	$X = \frac{U/V}{R/\Omega} \cdot 6250 \left(\frac{\%}{A}\right) - 25 \%$	(5-3)
OccupancyRate_chunk (OR_c)	0...100 %	$X = \frac{U/V}{R/\Omega} \cdot 6250 \left(\frac{\%}{A}\right) - 25 \%$	(5-4)
Clean Counter (cln_cnt)	0...64	$X = \frac{U/V}{R/\Omega} \cdot 4000 \left(\frac{1}{A}\right) - 16$	(5-5)
Chunk Counter (chunk_cnt)	0...10	$X = \frac{U/V}{R/\Omega} \cdot 625 \left(\frac{1}{A}\right) - 2,5$	(5-6)
Выброс частиц	активирован или неактивирован	X = 4 мА = неактивирован X = 20 мА = активирован	

Таблица 3: Расчет измеряемых значений по току

5 Эксплуатация и обслуживание

! УКАЗАНИЕ

Не используйте прибор вне пределов, обозначенных в его спецификации!

Подробное описание конфигурации и/или работы датчика можно найти в подробных руководствах по эксплуатации на сайте www.buehler-technologies.com.

5.1 Коммуникация RS232

Связь с датчиком осуществляется через последовательный интерфейс RS232, CANopen или через аналоговый выход 4 ... 20 мА.

Стандартно датчики поставляются с активированным интерфейсом RS232. В этом режиме можно очень легко настроить как аналоговый интерфейс, так и параметры коммуникации CANopen. При необходимости при помощи ко-

манды RS232 можно затем переключиться на интерфейс CANopen (команда «SComMode»); изменение вступает в силу после перезапуска датчика.

Для настройки и / или управления датчиком через ПК рекомендуется использовать программное обеспечение («CMSensorDataViewer» и «CMSensorConfig»), предоставленное на сайте www.buehler-technologies.com. При работе датчика через ПК программное обеспечение обеспечивает удобный доступ к данным и конфигурации датчика без необходимости использования программ терминала.

Если датчик находится в режиме CANopen, для постоянного переключения на интерфейс RS232 можно использовать соответствующую запись в каталоге объектов; изменение вступает в силу после перезапуска датчика.

Если датчик находится в режиме CANopen, на интерфейс RS232 также можно переключиться временно. Для этого датчик должен быть подключен к соответствующим образом настроенному интерфейсу RS232, а во время процесса запуска необходимо удерживать кнопку решетки (#), пока датчик не сообщит свой ID. Если датчик не реагирует в течение 10 секунд после подачи питания, процесс необходимо повторить.

5.2 Ввод в эксплуатацию с интерфейсом CAN

Датчик стандартно поставляется с активированным интерфейсом RS232 и деактивированным интерфейсом CAN. Для постоянной активации интерфейса CAN датчик необходимо настроить через интерфейс RS232 (команда «SComMode»).

В состоянии поставки интерфейс CANopen датчика настроен согласно данной таблице.

Параметр	Настроенное значение	Команда RS232
Communication mode	2 (RS232 activated / disabled CAN) To activate CANopen, communication mode must be set to 0.	SComMode
Node-ID	0x64 (dez: 100)	WCoid
Скорость передачи данных CAN	250 кБит/с	WCOSpd
Heart Beat - Timer	500 мс	WCOHBeat
TPDO1 ID	Node ID + 0x180 = 0x1E4 (dez: 484)	WTPDO1ID
TPDO2 ID	Node ID + 0x280 = 0x2E4 (dez: 740)	WTPDO2ID
TPDO3 ID	Node ID + 0x380 = 0x3E4 (dez: 996)	WTPDO3ID
TPDO1 Type	254	WTPDO1Type
TPDO2 Type	254	WTPDO2Type
TPDO3 Type	254	WTPDO3Type
TPDO1 Timer	1000 мс	WTPDO1Timer
TPDO2 Timer	1000 мс	WTPDO2Timer
TPDO3 Timer	1000 мс	WTPDO3Timer

Таблица 4: Стандартная конфигурация CANopen

После настройки интерфейса CAN в соответствии с существующей сетью CANopen, интерфейс CAN датчика может быть активирован, а датчик можно подключить к сети CANopen.

Процедура коммуникации с датчиком через интерфейс RS232, несмотря на активированную коммуникацию CAN, описана в разделе .

6 Техническое обслуживание

При проведении любых работ по техобслуживанию необходимо соблюдать производственные правила техники безопасности. Указания по техническому обслуживанию Вы найдете в оригинальном руководстве по эксплуатации на сайте www.buehler-technologies.com.

7 Сервис и ремонт

Подробное описание прибора и указания по поиску неисправностей и ремонту Вы найдете в оригинальном руководстве по эксплуатации на сайте www.buehler-technologies.com.

8 Утилизация

При утилизации продуктов необходимо учитывать и соблюдать применимые национальные правовые нормы. При утилизации не должно возникать опасности для здоровья и окружающей среды.

Символ перечеркнутого мусорного контейнера на колесах для продуктов Bühler Technologies GmbH указывает на особые инструкции по утилизации электрических и электронных продуктов в Европейском Союзе (ЕС).



Символ перечеркнутого мусорного бака указывает на то, что отмеченные им электрические и электронные изделия должны утилизироваться отдельно от бытовых отходов. Они должны быть надлежащим образом утилизированы как электрическое и электронное оборудование.

Компания Bühler Technologies GmbH будет рада утилизировать ваше устройство с таким знаком. Для этого отправьте устройство по указанному ниже адресу.

По закону мы обязаны защищать наших сотрудников от опасностей, связанных с зараженным оборудованием. Поэтому мы надеемся на ваше понимание, что мы можем утилизировать ваше старое устройство только в том случае, если оно не содержит каких-либо агрессивных, едких или других рабочих материалов, вредных для здоровья или окружающей среды. **Для каждого электрического и электронного устройства необходимо заполнить форму «Форма RMA и декларация об обеззараживании», которую можно скачать на нашем сайте. Заполненная форма должна быть прикреплена снаружи к упаковке так, чтобы ее было хорошо видно.**

Возврат старого электрического и электронного оборудования просим осуществлять по адресу:

Bühler Technologies GmbH
WEEE
Harkortstr. 29
40880 Ratingen
Germany

Также обратите внимание на правила защиты данных и на то, что вы несете ответственность за удаление личных данных на старых устройствах, которые вы возвращаете. Поэтому убедитесь в том, что вы удалили свои личные данные со старых устройств перед их возвратом.