



## ELK

Kurzanleitung Öl-/Luftkühler deutsch .....	2
Brief Instructions Oil-/air coolers english .....	7
Notice de montage Refroidisseurs huile/air français.....	11
Guía rápida Refrigeradores de aceite/aire español.....	16
快速使用指南 油/空气冷却器 chinese (simplified).....	21
Краткое руководство Масляно-воздушный охладитель русский.....	25

## 1 Einleitung

Diese Kurzanleitung unterstützt Sie bei der Inbetriebnahme des Gerätes. Beachten Sie die Sicherheitshinweise, andernfalls können Gesundheits- oder Sachschäden auftreten. Lesen Sie vor der Inbetriebnahme die Originalbetriebsanleitung mit Hinweisen zur Wartung und Fehlersuche sorgfältig durch. Diese finden Sie auf der beigefügten CD und im Internet unter [www.buehler-technologies.com](http://www.buehler-technologies.com)

Bei Fragen wenden Sie sich an:

Bühler Technologies GmbH  
Harkortstraße 29  
40880 Ratingen  
Deutschland

Tel.: +49 (0) 21 02 / 49 89-0  
Fax: +49 (0) 21 02 / 49 89-20

Diese Betriebsanleitung ist Teil des Betriebsmittels. Der Hersteller behält sich das Recht vor, die Leistungs-, die Spezifikations- oder die Auslegungsdaten ohne Vorankündigung zu ändern. Bewahren Sie die Anleitung für den späteren Gebrauch auf.

### 1.1 Bestimmungsgemäße Verwendung

ELK Öl-/Luftkühler dienen zur Kühlung von Ölen in Hydraulik- und Schmierkreisläufen. Der Arbeitsbereich ist durch die Spezifikation vorgegeben. Für andere Anwendungen ist der Einsatz nur nach vorheriger Zustimmung der Firma Bühler Technologies GmbH zulässig.

### 1.2 Lieferumfang

- 1 x Öl-/Luftkühler
- Produktdokumentation

## 2 Sicherheitshinweise

Das Gerät darf nur von Fachpersonal installiert werden, das mit den Sicherheitsanforderungen und den Risiken vertraut ist.

Beachten Sie unbedingt die für den Einbauort relevanten Sicherheitsvorschriften und allgemein gültigen Regeln der Technik. Beugen Sie Störungen vor und vermeiden Sie dadurch Personen- und Sachschäden.

### Der Betreiber der Anlage muss sicherstellen, dass:

- Sicherheitshinweise und Betriebsanleitungen verfügbar sind und eingehalten werden,
- die jeweiligen nationalen Unfallverhütungsvorschriften beachtet werden,
- die zulässigen Daten und Einsatzbedingungen eingehalten werden,
- Schutzeinrichtungen verwendet werden und vorgeschriebene Wartungsarbeiten durchgeführt werden,
- bei der Entsorgung die gesetzlichen Regelungen beachtet werden,
- gültige nationale Installationsvorschriften eingehalten werden.
- EMV Schutz von Nachbargeräten gewährleistet wird, z.B. durch Abschirmung.

- für die Strom- und Spannungsversorgung des Aggregats eine (Netz-)Trenneinrichtung mit ausreichendem Schaltvermögen vorhanden ist. Nationale Anforderungen sind zu beachten.

### GEFAHR

#### Elektrische Spannung

Gefahr eines elektrischen Schlages

- Trennen Sie das Gerät bei allen Wartungsarbeiten vom Netz.
- Sichern Sie das Gerät gegen unbeabsichtigtes Wiedereinschalten.
- Das Gerät darf nur von instruiertem, fachkundigem Personal gewartet und geöffnet werden.

### GEFAHR

#### Potentiell explosive Atmosphäre

Explosionsgefahr bei Verwendung in explosionsgefährdeten Bereichen

Das Betriebsmittel ist **nicht** für den Einsatz in explosionsgefährdeten Bereichen geeignet.

### VORSICHT

#### Heiße Oberfläche

Verbrennungsgefahr

Lassen Sie das Gerät erst abkühlen, bevor Sie mit den Wartungsarbeiten beginnen.

### VORSICHT

#### Hoher Druck

Verletzungsgefahr durch weggeschleuderte Teile / Öl, Umweltgefährdung durch Öl.

- Wartungs- und Reparaturarbeiten am Ölkreislauf dürfen nicht durchgeführt werden, solange dieser unter Druck steht. Dies gilt auch für die Verschlusschrauben.
- Vermeiden Sie Umweltbelastungen bei Reinigungsarbeiten oder Arbeiten am Ölkreislauf.
- Benutzen Sie geeignete Auffangbehälter.

## 3 Transport und Lagerung

Die Produkte sollten nur in der Originalverpackung oder einem geeigneten Ersatz transportiert werden. Auf eine sichere Befestigung und Vertauung ist zu achten.

Bei Luftkühlern sind an der Gehäuseoberseite des Kühlers Ringschrauben M8 oder M10 für den Transport vorgesehen. Beachten Sie bitte, dass die Aufhängung durch die Versionsvielfalt nicht im Schwerpunkt liegt und der Kühler beim Anheben schwingen kann.

An den Motortransportösen darf nur der Motor ohne zusätzliche Anbauteile angehoben werden.

Die Ringschrauben nach DIN 580 nicht bei Umgebungstemperaturen, die niedriger als -20 °C sind, verwenden. Bei diesen Temperaturen können die Ringschrauben brechen und dadurch das Personal verletzen und/oder die Anlage beschädigen.

Die Ringschrauben nicht weiter als 45° zur Einschraubrichtung belasten.

Bei Nichtbenutzung sind die Betriebsmittel gegen Feuchtigkeit und Wärme zu schützen. Sie müssen in einem überdachten, trockenen und staubfreien Raum bei Raumtemperatur aufbewahrt werden.

### **WARNUNG**

#### **Quetschgefahr**

Beim Transport und der Aufstellung der Betriebsmittel besteht Verletzungsgefahr durch Quetschen.

Damit beim Anheben Verletzungen vermieden werden, ist das richtige Hebezeug zu verwenden.

Stellen Sie sicher, dass die verwendeten Hebevorrichtungen keine Fehler aufweisen und für das Gewicht des Geräts zugelassen sind.

Achten Sie beim Transport auf eine sichere Befestigung und Vertauung.

## **4 Aufbauen und Anschließen**

### **4.1 Anforderungen an den Aufstellort**

#### **Aggregat**

Das Aggregat muss so aufgestellt werden, dass eine ungehinderte Luftführung möglich ist und das ausreichend Raum für Wartungs- oder Reparaturarbeiten vorhanden ist. Bei einer Installation im Freien muss unbedingt die Schutzart des Motors berücksichtigt (Standard: IP 55) und für einen ausreichenden Wetterschutz gesorgt werden.

#### **Luftkühler**

Der Kühler muss so aufgestellt werden, dass eine ungehinderte Luftzu- und -abführung erfolgen kann. Vor und hinter dem Kühler soll der Abstand zu Lufthindernissen mindestens die Hälfte der Kühlerhöhe betragen. Für eine ausreichende Belüftung ist zu sorgen. Beachten Sie bei der Aufstellung, dass eine Belästigung durch abströmende Warmluft oder Geräuschentwicklung vermieden wird.

Bei der Installation in geschlossenen Räumen ist für eine ungehinderte Luftbewegung zu sorgen. Eine Rückströmung warmer Luft ist zu vermeiden. Gegebenenfalls muss die Räumlichkeit belüftet werden.

Bei der Installation im Freien steigt durch die niedrigeren Temperaturen gegenüber Räumen zwar einerseits das Kühlvermögen, andererseits können hohe Anlaufdrücke aufgrund höherer Ölviskosität die Folge sein. Hier sollte ein Bypassventil oder / und eine Heizung in Betracht gezogen werden.

Bei der Auswahl des Aufstellungsortes sollten Sie darauf achten, dass der Lüfter statische Ladung durch Luftreibung erzeugt. Bringen Sie den Lüfter nicht in die Nähe von empfindlichen Geräten wie z.B. elektronische Apparate usw.

### **4.2 Montage des Aggregats**

Die Aggregate werden mittels Schrauben an den Befestigungspunkten verschraubt. Achten Sie auf ausreichende Dimensionierung der Unterbaukonstruktion. Um das System vor Beschädigungen zu schützen, müssen die Verbindungen spannungsfrei verlegt werden. Wir empfehlen den Einsatz

von Schläuchen. Beachten Sie, dass der Schlauch auf der Saugseite der Pumpe gegen Unterdruck stabil ist z. B. mit Stahl-drahteinlage. Vermeiden Sie die Möglichkeit von Leckagen in Ihrem Kreislauf, um Umweltschäden zu vermeiden. Gegebenenfalls kann z.B. eine Ölwanne angebracht sein. Schützen Sie das Aggregat vor mechanischer Schlägeinwirkung.

### **4.2.1 Montage von Überwurfmutter im Verschraubungskörper**

Gehen Sie wie folgt vor:

- Schieben Sie das vormontierte Rohrende vorsichtig in den 24°-Konus des Verschraubungskörpers.
- Ziehen Sie die Überwurfmutter bis zum Punkt des deutlich spürbaren Kraftanstiegs an (Festpunkt).
- Verwenden Sie einen geeigneten Schraubenschlüssel, um die Überwurfmutter um eine weitere 1/12-Umdrehung (30°) über den Festpunkt hinaus anzuziehen. Eine Markierungslinie auf der Überwurfmutter und dem Verschraubungskörper erleichtert die Beachtung des korrekten Anzugwinkels.

Rohr A.D.	Gewinde	Anzugsmoment (Nm) für gerade Einschraubstutzen	Anzugsmoment (Nm) Verschlussstopfen
6	G 1/8"	18	13
8	G 1/4"	35	30
10	G 1/4"	35	30
12	G 3/8"	70	60
15	G 1/2"	90	80
18	G 1/2"	90	80
22	G 3/4"	180	140
28	G 1"	310	200
35	G 1 1/4"	450	400
42	G 1 1/2"	540	450

### **4.3 Hydraulischer Anschluss**

Der hydraulische Anschluss ist, wie in den angehängten Daten beschrieben, durchzuführen. Die Leitungen sind spannungs- und vibrationsfrei, in der Regel also über Schläuche anzuschließen.

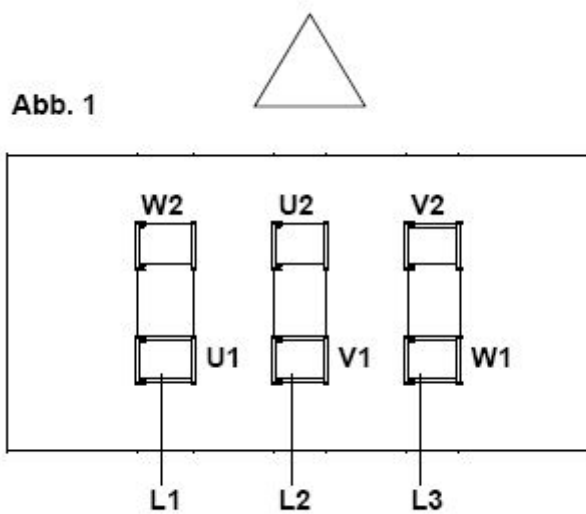
Achten Sie darauf, dass zum Anschluss an den Hydraulik-, Schmierkreislauf geeignete Leitungen verwendet werden (bezüglich Druck, Fluidbeständigkeit, Umwelteinflüssen, Feuer). Ziehen Sie die Schlauchleitungen mit einem geeigneten Anzugsdrehmoment an (siehe Anhang).

Verunreinigte Flüssigkeiten wirken sich auf die Lebensdauer des Kühlsystems aus, daher raten wir zu einer Reinheitsklasse von mindestens 23/19/13 nach ISO 4406.

Sollte Ihr Hydrauliksystem mit Schalt- oder Absperrventilen ausgerüstet sein, empfehlen wir die Absicherung des Kühlsystems durch ein Druckbegrenzungsventil. Werkseitig ist in dem Kühler kein Druckbegrenzungsventil eingebaut.

Beim Einbau eines Luftkühlers in Rücklaufleitungen können durch plötzliche Änderung des Volumenstroms ggf. erhebliche Druckspitzen entstehen, die auch durch Sicherheitsventile nicht abgebaut werden. Die Grenzwerte für den statischen Druck dürfen max. 21 bar, für dynamische Druckspitzen 15 bar nicht überschreiten. Andernfalls muss auf eine Nebenstromkühlung ausgewichen werden.

## 4.4 Elektrische Anschlüsse



Eine Änderung der Drehrichtung wird durch das Umwechselln von zwei beliebigen Phasen herbeigeführt.

Zum Bestimmen der Sicherheitswerte und der Querschnitte der Anschlussleitungen sind die örtlich geltenden Vorschriften zugrunde zu legen. Der Motor und eventuelle Einschaltapparatur müssen mit einer tauglichen Erdung versehen sein.

Schmelzsicherungen dienen bei Kurzschluss nur zur Sicherung der Leitung, sind aber nicht geeignet als Sicherung gegen Verbrennen der Motorwicklung bei Überlastung. Es ist daher ein geeigneter Motorschutzschalter zu verwenden, der mit einem genauen Einstellbereich für thermischen Schutz ausgerüstet ist, um den Motor gegen Überlastung und Betrieb auf zwei Phasen zu schützen.

Stellen Sie den Motorschutzschalter gemäß dem Nennstrom auf dem Leistungsschild des Motors ein. Der Betrieb außerhalb der angegebenen Spannungs- und Frequenzwerte ist nicht zulässig.

Die unter Spannung stehenden Teile müssen durch entsprechende Maßnahmen gegen Berührung durch Personen und/oder Fremdkörpergriffen geschützt werden.

**Blitzschutzmaßnahmen sind durch den Betreiber des Betriebsmittels zu treffen.**

### VORSICHT

#### Elektrische Spannung

##### Falsche Netzspannung kann das Gerät zerstören

Der Anschluss darf nur von geschultem Fachpersonal vorgenommen werden. Beachten Sie die auf dem Typenschild angegebene Netzspannung. Achten Sie auf ausreichende Zugentlastung der Anschlusskabel.

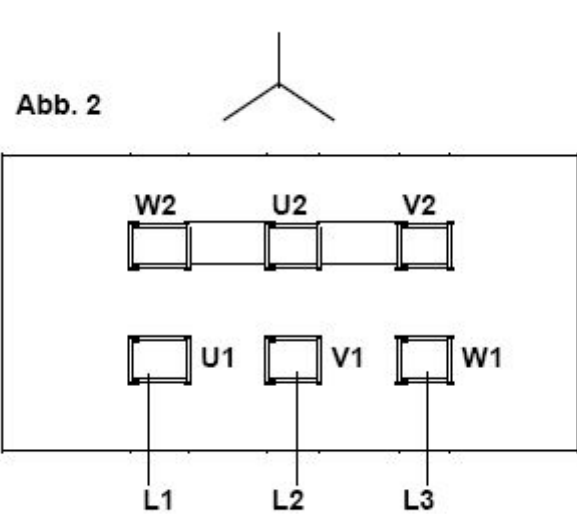
##### Absicherung

Die Absicherung muss nach gültigen Normen erfolgen!

##### Polarität

Beim Anschluss ist der Drehsinn des Motors zu beachten: Lüfterrad dreht bei Ansicht von der Motorseite links herum (gegen den Uhrzeigersinn)!

Siehe Richtungspeil auf Aufkleber.



Schließen Sie den Schutzleiter des Motors an den örtlichen Schutzleiter an. Schutzleiter gemäß DIN VDE 0100 unbedingt an der markierten Schutzleiterklemme anschließen.

#### 4.4.1 Elektrischer Anschluss Temperaturschalter TSA (Zubehör)

Als typische Anwendung wird der Temperaturschalter TSA in einen Kühlkreislauf mit einem Luftkühler ELK eingebaut. Beim Erreichen der Schalttemperatur wird der Lüftermotor eingeschaltet und das Öl gekühlt. Nach Unterschreitung der Hysterese schaltet sich der Motor wieder aus.

Wenn Ihr Kühlelement mit einem Temperaturschalter Typ TSA ausgestattet ist, dürfen die Maximalwerte (siehe unten) nicht überschritten werden. Beim Anschluss eines Relais ist eine Freilaufschaltung vorzusehen. Der Anschluss an den Temperaturfühler erfolgt folgendermaßen (Bezeichnungen stehen im Stecker):

Anschlüsse 1 – 2	Kontaktanschlüsse	
Anschluss 3	nicht belegt	
Anschluss PE	Erdverbindung	
<b>Temperatur-schalter TSA</b>	T50	Schalttemperatur 50 °C
	T60	60 °C
	T70	70 °C
Spannung max.		230 V AC/D
Schaltstrom max.		2 A, Kontaktbelas-tung max. 100 VA
Schaltfunktion		Öffner
Hysterese		ca. 10 °C
Schutzart		IP 65

**Schaltungsbeispiel mit Temperaturschalter**

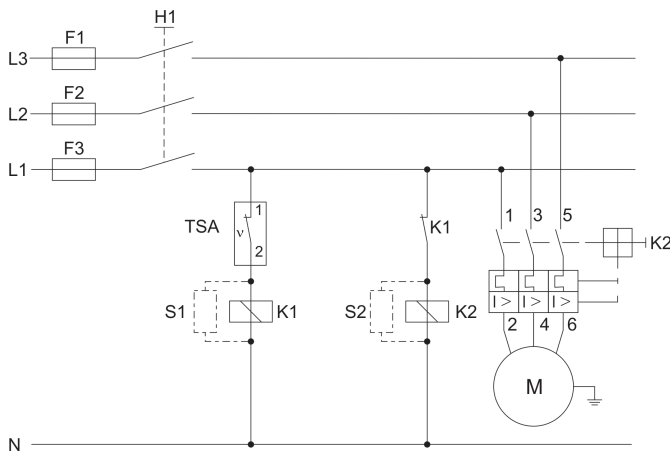


Abb. 1: Schaltungsbeispiel

F1 Sicherung	K1 Relais
F2 Sicherung	K2 Schütz
F3 Sicherung	S1 Schutzglied
H1 Hauptschalter	S2 Schutzglied

Relais, Schütz und Schutzglieder gehören nicht zum Lieferumfang.

**5 Betrieb und Bedienung**

**! WARNUNG**

**Gefahr durch drehendes Lüfterrad**

Verletzungen der Hände möglich. Greifen Sie nicht in das Schutzgitter!

**! HINWEIS**

Das Gerät darf nicht außerhalb seiner Spezifikation betrieben werden!

**! HINWEIS**

Bei plötzlichen Durchfluss-Schwankungen kann es zu Druckspitzen kommen, die das Kühlregister beschädigen könnten. Die zulässigen Grenzen sind einzuhalten!

**5.1 Vor Inbetriebnahme**

- Alle Teile auf Beschädigungen überprüfen, insbesondere Kühlelement und Abdeckgitter. Nehmen Sie kein Gerät in Betrieb, das Beschädigungen aufweist.
- Achten Sie darauf, dass am Kühler die Warnschilder (drehende Teile, Lüfter) angebracht wurden.
- Überzeugen Sie sich vom ordnungsgemäßen Anschluss wie im Kapitel „Aufbauen und Anschließen“ beschrieben.
- Kontrollieren Sie, ob alle Ventile oder andere Bauteile, die bei der Inbetriebnahme geöffnet sein müssen, auch geöffnet wurden.

**5.2 Bei Inbetriebnahme**

Als erstes sollten Sie sich vergewissern, ob der Anschluss des Elektromotors stimmt bzw. der Lüfter die richtige Drehrichtung aufweist (bei Ansicht von der Motorseite gegen den Uhrzeigersinn).

**! VORSICHT**

**Heiße Oberfläche**

Verbrennungsgefahr

Lassen Sie das Gerät erst abkühlen, bevor Sie mit den Wartungsarbeiten beginnen.

**! VORSICHT**

**Hoher Druck**

Verletzungsgefahr durch weggeschleuderte Teile / Öl, Umweltgefährdung durch Öl.

- Wartungs- und Reparaturarbeiten am Ölkreislauf dürfen nicht durchgeführt werden, solange dieser unter Druck steht. Dies gilt auch für die Verschlusschrauben.
- Vermeiden Sie Umweltbelastungen bei Reinigungsarbeiten oder Arbeiten am Ölkreislauf.
- Benutzen Sie geeignete Auffangbehälter.

**Geräuschpegel**

Die Kühler, die mit einer zusätzlichen Förderpumpe ausgestattet sind, haben einen niedrigen Geräuschpegel. Sollte der Geräuschpegel über den angegebenen Wert ansteigen, kann dies an unsachgemäßer Installation des Kühlers, insbesondere der Ansaugleitung liegen. Die technischen Berater der Firma Bühler Technologies GmbH stehen Ihnen gerne zur Verfügung.

**6 Wartung**

Bei Durchführung von Wartungsarbeiten jeglicher Art müssen die relevanten Sicherheits- und Betriebsbestimmungen beachtet werden. Hinweise zur Wartung finden Sie in der Originalbetriebsanleitung auf der beigefügten CD oder im Internet unter [www.buehler-technologies.com](http://www.buehler-technologies.com).

**7 Service und Reparatur**

Eine ausführliche Beschreibung des Gerätes mit Hinweisen zur Fehlersuche und Reparatur finden Sie in der Originalbetriebsanleitung auf der beigefügten CD oder im Internet unter [www.buehler-technologies.com](http://www.buehler-technologies.com).

## 8 Entsorgung

Bei der Entsorgung der Produkte sind die jeweils zutreffenden nationalen gesetzlichen Vorschriften zu beachten und einzuhalten. Bei der Entsorgung dürfen keine Gefährdungen für Gesundheit und Umwelt entstehen.

Auf besondere Entsorgungshinweise innerhalb der Europäischen Union (EU) von Elektro- und Elektronikprodukten deutet das Symbol der durchgestrichenen Mülltonne auf Rädern für Produkte der Bühler Technologies GmbH hin.



Das Symbol der durchgestrichenen Mülltonne weist darauf hin, dass die damit gekennzeichneten Elektro- und Elektronikprodukte vom Hausmüll getrennt entsorgt werden müssen. Sie müssen fachgerecht als Elektro- und Elektronikaltgeräte entsorgt werden.

Bühler Technologies GmbH entsorgt gerne Ihr Gerät mit diesem Kennzeichen. Dazu senden Sie das Gerät bitte an die untenstehende Adresse.

Wir sind gesetzlich verpflichtet, unsere Mitarbeiter vor Gefahren durch kontaminierte Geräte zu schützen. Wir bitten daher um Ihr Verständnis, dass wir die Entsorgung Ihres Altgeräts nur ausführen können, wenn das Gerät frei von jeglichen aggressiven, ätzenden oder anderen gesundheits- oder umweltschädlichen Betriebsstoffen ist. **Für jedes Elektro- und Elektronikaltgerät ist das Formular „RMA-Formular und Erklärung über Dekontaminierung“ auszustellen, dass wir auf unserer Website bereithalten. Das ausgefüllte Formular ist sichtbar von außen an der Verpackung anzubringen.**

Für die Rücksendung von Elektro- und Elektronikaltgeräten nutzen Sie bitte die folgende Adresse:

Bühler Technologies GmbH  
WEEE  
Harkortstr. 29  
40880 Ratingen  
Deutschland

Bitte beachten Sie auch die Regeln des Datenschutzes und dass Sie selbst dafür verantwortlich sind, dass sich keine personenbezogenen Daten auf den von Ihnen zurückgegebenen Altgeräten befinden. Stellen Sie bitte deshalb sicher, dass Sie Ihre personenbezogenen Daten vor Rückgabe von Ihrem Altgerät löschen.

## 1 Introduction

This quick guide will assist you in starting up the unit. Follow the safety notices or injury to health or property damage may occur. Carefully read the original operating instructions including information on maintenance and troubleshooting prior to startup. These are located on the included CD and online at

www.buehler-technologies.com

Please direct any questions to:

Bühler Technologies GmbH  
Harkortstraße 29  
40880 Ratingen  
Germany

Tel.: +49 (0) 21 02 / 49 89-0

Fax: +49 (0) 21 02 / 49 89-20

These operating instructions are a part of the equipment. The manufacturer reserves the right to change performance-, specification- or technical data without prior notice. Please keep these instructions for future reference.

### 1.1 Intended use

ELK oil/air coolers are used to cool oils in hydraulic and lubrication circuits. Their scope is indicated in the specifications. Any other applications require the prior approval of Bühler Technologies GmbH.

### 1.2 Scope of delivery

- 1 x oil/air cooler
- Product documentation

## 2 Safety instructions

The equipment must be installed by a professional familiar with the safety requirements and risks.

Be sure to observe the safety regulations and generally applicable rules of technology relevant for the installation site. Prevent malfunctions and avoid personal injuries and property damage.

### The operator of the system must ensure:

- Safety notices and operating instructions are available and observed,
- The respective national accident prevention regulations are observed,
- The permissible data and operational conditions are maintained,
- Safety guards are used and mandatory maintenance is performed,
- Legal regulations are observed during disposal,
- compliance with national installation regulations.
- Nearby equipment is EMC protected, e.g. through shielding.
- The current and voltage supply for the aggregate has a (mains) separator with adequate switching capacity. National requirements must be observed.

### DANGER

#### Electric voltage

Risk of electric shock

- Disconnect the unit from the mains when performing any maintenance.
- Secure the equipment from accidental restarting.
- The unit may only be maintained and opened by instructed, competent personnel.

### DANGER

#### Potentially explosive atmosphere

Explosion hazard if used in hazardous areas.

The device is not suitable for operation in hazardous areas with potentially explosive atmospheres.

### CAUTION

#### Hot surface

Burning hazard

Let the device cool down before maintaining.

### CAUTION

#### High pressure

Hazard of injury due to flung off parts or oil, environmental hazard due to oil.

- Before starting any maintenance or repair to the oil circuit, make sure that the device is depressurized. This applies to the threaded plugs as well.
- Avoid environmental pollution (oil spills) during cleaning or maintenance of the oil circuit.
- Use drip pans.

## 3 Transport and storage

Only transport the product inside the original packaging or a suitable alternative. Ensure secure fastening and mooring.

Air coolers have M8 or M10 eye bolts at the top of the cooler housing for transport. Please note, due to the variety of versions the mounting bracket is not located at the centre of gravity and the cooler may swing when hoisted.

Only use the motor transport eyes to hoist the motor without add-ons.

Do not use the eye bolts according to DIN 580 in ambient temperatures below -20 °C. The eye bolts could fracture in these temperatures, injuring personnel and/or damage the system.

Do not strain the eye bolts more than 45° in the thread direction.

When not in use, the equipment must be protected from moisture and heat. It must be stored in a covered, dry, dust-free room at room temperature.

**⚠ WARNING****Crushing hazard**

Crushing hazard during equipment transport and set-up.

Use the correct hoisting gear to prevent injuries during hoisting.

Be sure the hoisting gear is free from defects and approved for the weight of the device.

Ensure secure fastening and mooring when transporting.

**4 Installation and connection****4.1 Requirements to the installation site****Aggregate**

The aggregate must be set up to allow for unobstructed air flow and adequate room for maintenance/repairs. When installed outdoors, be sure to consider the motor protection rating (standard: IP 55) and ensure adequate protection from the weather.

**Air cooler**

The cooler must be located in such a way that the air flowing through the matrix has free flow on entry and exit. The distance between air intake or air outlet to the nearest surrounding obstacle should be at minimum half the height of the matrix. Free air flow must be provided. If the cooler is to be sited near to working personnel, the effect of hot draught and noise emissions must be taken into account.

If the cooler is installed in closed space, ensure sufficient air circulation. Avoid back flow of warmed air. If necessary, the room must be vented.

Due to lower temperatures with respect to closed rooms, the cooling capacity outside raises, but on the other hand higher start up pressure may result due to higher oil viscosity. In this case, consider a bypass valve and / or a heating.

The rotating fan might lead to static charging. Therefore sensitive equipment like electronics should be kept away from the device.

**4.2 Installing the unit**

The units are screwed in place at the attachment points using screws. Be sure the support structure is sized adequately. To protect the system from damage, the connections must be stress free. We recommend using flexible hoses. Be sure the hose is stable against negative pressure, e.g. steel wire reinforced. Avoid possible leaks in the circuit to prevent environmental damages. If necessary, use an oil pan. Protect the aggregate from mechanical impact.

**4.2.1 Installing swivel nuts in the fitting body**

Proceed as follows:

- Carefully slide the preinstalled pipe end into the 24° cone on the fitting body.
- Tighten the swivel nut until a considerable increase in force can be felt (fixed point).

- Use a suitable spanner to tighten the swivel nut a 1/12 turn more (30°) beyond the fixed point. A marker line on the swivel nut and the fitting body facilitates observing the correct tightening angle.

Tube A.D.	Thread	Torque (Nm) for straight screwed plug	Torque (Nm) sealing plug
6	G 1/8"	18	13
8	G 1/4"	35	30
10	G 1/4"	35	30
12	G 3/8"	70	60
15	G 1/2"	90	80
18	G 1/2"	90	80
22	G 3/4"	180	140
28	G 1"	310	200
35	G 1 1/4"	450	400
42	G 1 1/2"	540	450

**4.3 Hydraulic connection**

Carry out the hydraulic connection as described in the attached data. Connect the lines stress and vibration free, so typically using hoses.

Be sure to use suitable lines (with regard to pressure, fluid resistance, environmental influences, fire) when connecting to the hydraulic-, lubrication circuit. Tighten the hose lines with a suitable torque (see appendix).

Contaminated fluids impact the life of the cooling system, we therefore recommend a purity class of minimum 3/19/13 per ISO 4406.

If your hydraulic system is equipped with control or shut-off valves, we recommend protecting the cooling system with a pressure relief valve. No pressure relief valves are factory installed in the cooler.

When installing an air cooler in return lines, sudden changes to the flow rate can potentially cause significant pressure peaks which even safety relief valves cannot dampen. The limits for the static pressure must not exceed max. 21 bar, or 15 bar for dynamic pressure peaks. Otherwise an off-line cooler must be used.

**4.4 Electrical connections****⚠ CAUTION****Electrical voltage**

**Wrong mains voltage may damage the device.**

Installation of the device shall be performed by trained staff only. Regard the voltage given on the type plate. Make sure that the cables have sufficient strain relief.

**Fusing**

Fusing has to be done due to local standards!

**Polarity**

Take care of the directional rotation of the motor. The fan rotates counter clockwise when regarded from the motor's side!

Watch the direction arrow on the sticker.



Abb. 1

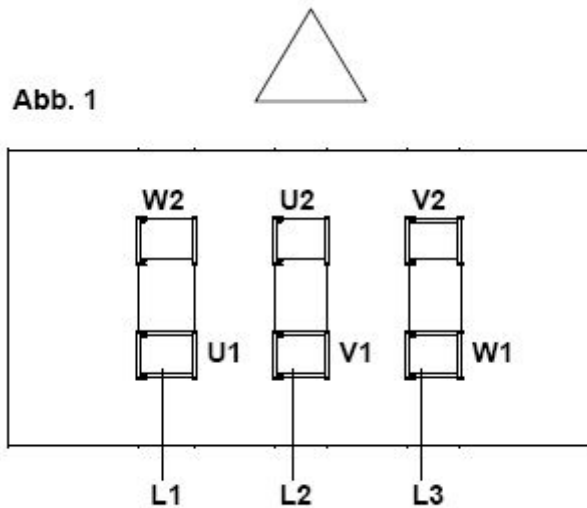
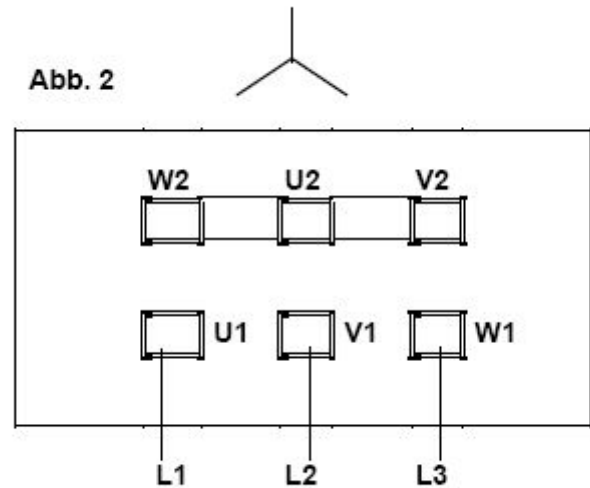


Abb. 2



The direction of rotation can be changed by reversing any two phases.

Use the applicable local regulations to determine the safety values and the cross-sections of connection leads. The motor and, if equipped, starting devices must be connected to protective earth.

Lead fuses protect the cables in case of a short circuit, but are not sufficient to protect the motor coils from burning due to overload. Therefore, install an adequate motor circuit breaker with high precision range of adjustment for thermal protection to protect the motor against overload and operation with two phases

Adjust the motor circuit breaker according to the nominal value specified on the type plate of the motor. Operation outside the specified mains voltage and frequency range limits is prohibited.

Take appropriate measures to protect energised parts from being touched by persons and/or interference from foreign objects.

**The operator of the equipment is responsible for ensuring lightning protection.**

Connect the protective earth of the motor to the protective earth on site. Protective earth per DIN VDE 0100 must be connected to the marked earth lead terminal.

#### 4.4.1 Electrical connection temperature switch TSA (accessory)

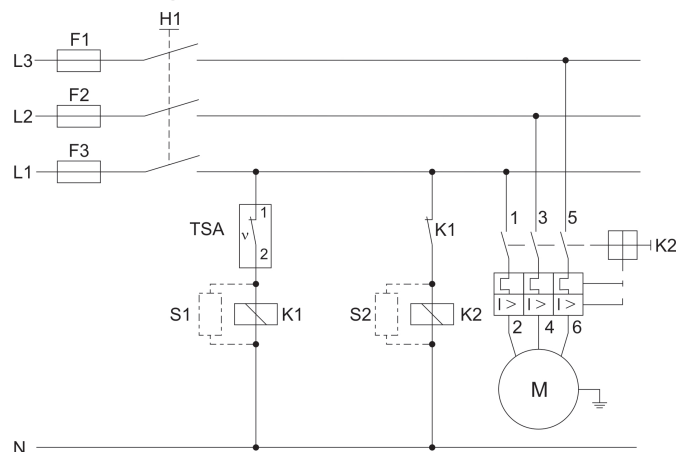
The temperature switch TSA is installed in a cooling circuit with an oil/air cooler ELK as a typical application. Through reaching the switching temperature the fan-motor is switched-on and the oil will be cooled. After falling under the hysteresis the motor shuts off.

If the cooling matrix has an optional temperature contact type TSA, the maximum values (see below) must not be exceeded. If connecting it to a relay, a free wheel circuit has to be added. Carry out the connection according to the following specifications (numbering inside the connector):

Terminal 1 – 2	Contacts
Terminal 3	Not used
Terminal PE	Protective earth

<b>Temperature switch TSA</b>	T50	switching temperature	50 °C
	T60	temperature	60 °C
	T70		70 °C
max. voltage		230 V AC/D	
max. switching current		2 A, contact load max. 100 VA	
switching function		NC	
Hysteresis		approx. 10 °C	
protection class		IP 65	

#### Example wiring with temperature switch



F1	Fuse	K1	Relay
F2	Fuse	K2	Circuit breaker
F3	Fuse	S1	Protecting device
H1	Mains switch	S2	Protecting device

Relay, circuit breaker and protecting devices are not part of the delivery.

## 5 Operation and control

### WARNING

#### Danger due to rotating fan

Injuries to the hand may occur. Do not reach into the safety guard!

### NOTICE

The device must not be operated beyond its specifications.

### NOTICE

Abrupt flow variation can lead to pressure peaks that may damage the cooler matrix. Make sure that the specifications are not exceeded in this case!

### 5.1 Before starting

- Check that all parts are free of damage, especially the cooling element and fan guard. Do not put a damaged device into operation.
- Check if the two warning labels (rotating parts) on the cooler's housing are fitted.
- Check the correct connections of oil and power circuits according to chapter „Installation and connection“.
- Make sure that all valves or other parts in the cooling circuit, which have to be opened, are opened.

### 5.2 During starting

First, check that the motor is proper electrically connected and the fan rotates counter clockwise when looking from the motor's side.

### CAUTION

#### Hot surface

Burning hazard

Let the device cool down before maintaining.

### CAUTION

#### High pressure

Hazard of injury due to flung off parts or oil, environmental hazard due to oil.

- Before starting any maintenance or repair to the oil circuit, make sure that the device is depressurized. This applies to the threaded plugs as well.
- Avoid environmental pollution (oil spills) during cleaning or maintenance of the oil circuit.
- Use drip pans.

### Noise level

The coolers, which are supplied with an additional circulation pump, have a low noise. If the noise level increases significantly over the listed value, this could be caused through improper installation of the cooler, specially of the suction line. The technical consultants from Bühler Technologies GmbH will be happy to assist you.

## 6 Maintenance

Always observe the applicable safety- and operating regulations when performing any type of maintenance. Please refer to the original operator's manual on the included CD or online at [www.buehler-technologies.com](http://www.buehler-technologies.com) for maintenance information.

## 7 Service and Repair

Please refer to the original operator's manual on the included CD or online at [www.buehler-technologies.com](http://www.buehler-technologies.com) for a detailed description of the unit including information on troubleshooting and repair.

## 8 Disposal

The applicable national laws must be observed when disposing of the products. Disposal must not result in a danger to health and environment.

The crossed out wheelie bin symbol on Bühler Technologies GmbH electrical and electronic products indicates special disposal notices within the European Union (EU).



The crossed out wheelie bin symbol indicates the electric and electronic products bearing the symbol must be disposed of separate from household waste. They must be properly disposed of as waste electrical and electronic equipment.



Bühler Technologies GmbH will gladly dispose of your device bearing this mark. Please send your device to the address below for this purpose.

We are obligated by law to protect our employees from hazards posed by contaminated devices. Therefore please understand that we can only dispose of your waste equipment if the device is free from any aggressive, corrosive or other operating fluids dangerous to health or environment. **Please complete the "RMA Form and Decontamination Statement", available on our website, for every waste electrical and electronic equipment. The form must be applied to the packaging so it is visible from the outside.**

Please return waste electrical and electronic equipment to the following address:

Bühler Technologies GmbH  
WEEE  
Harkortstr. 29  
40880 Ratingen  
Germany

Please also observe data protection regulations and remember you are personally responsible for the returned waste equipment not bearing any personal data. Therefore please be sure to delete your personal data before returning your waste equipment.

## 1 Introduction

Ce court mode d'emploi vous assiste lors de la mise en service de l'appareil. Veuillez respecter les instructions de sécurité afin d'éviter les risques sanitaires ou matériels. Avant la mise en service, lisez attentivement le mode d'emploi original ainsi que les indications concernant la maintenance et le dépannage des pannes. Vous le trouverez sur le CD fourni et sur Internet en allant sur

www.buehler-technologies.com

Vous pouvez nous contacter pour toute demande :

Bühler Technologies GmbH  
Harkortstraße 29  
40880 Ratingen  
Allemagne

Tél. : +49 (0) 21 02 / 49 89-0

Fax : +49 (0) 21 02 / 49 89-20

Cette instruction d'utilisation fait partie du moyen de production. Le fabricant se réserve le droit de modifier sans préavis toute donnée relative aux performances, aux spécifications ou à l'interprétation. Conservez ce mode d'emploi pour une utilisation ultérieure.

### 1.1 Utilisation conforme

Les refroidisseurs huile/air ELK servent au refroidissement d'huiles dans des circuits hydrauliques et de graissage. La plage de fonctionnement est définie par les spécifications. Pour toute autre application, la mise en service n'est autorisée qu'après accord préalable de la société Bühler Technologies GmbH.

### 1.2 Contenu de la livraison

- 1 x Refroidisseur à huile/à air
- Documentation de produit

## 2 Indications de sécurité

L'appareil ne doit être installé que par du personnel spécialisé et familiarisé avec les exigences de sécurité et les risques.

Respectez impérativement les indications de sécurité pertinentes relatives au lieu d'installation ainsi que les règles techniques en vigueur. Évitez les défaillances et les dommages corporels et matériels.

### L'exploitant de l'installation doit s'assurer que :

- les indications de sécurité et les instructions d'utilisation sont disponibles et respectées,
- les directives nationales respectives de prévention des accidents sont respectées,
- les données et conditions d'utilisation licites sont respectées,
- les dispositifs de protection sont utilisés et les travaux d'entretien prescrits effectués,
- les réglementations légales pour la mise au rebut sont respectées,
- les prescriptions d'installation nationales en vigueur sont respectées.
- que la protection CEM vis-à-vis des appareils avoisinants est assurée, p. ex. par blindage.

- qu'un dispositif de séparation (de réseau) disposant d'une capacité de commutation suffisante est présent pour l'alimentation en courant et en tension de l'unité Les exigences nationales doivent être respectées.

### DANGER

#### Tension électrique

Danger d'électrocution

- Débranchez l'appareil du secteur pour tous les travaux de maintenance.
- Prémunissez-vous contre un redémarrage inopiné de l'appareil.
- L'appareil ne doit être ouvert et maintenu que par des personnels formés et compétents.

### DANGER

#### Atmosphère potentiellement explosive

Danger d'explosion en cas d'utilisation dans des zones à risque d'explosion

Le moyen de production n'est **pas** adapté à un usage dans des zones à risque d'explosion.

### ATTENTION

#### Surface chaude

Risque de brûlure

Laissez l'appareil refroidir avant de commencer les travaux de maintenance.

### ATTENTION

#### Pression élevée

Risque de blessure pour cause de pièces / d'huile projetées, risque écologique pour cause d'huile

- Les travaux de maintenance et de réparation sur le circuit d'huile ne doivent pas être effectués tant qu'il se trouve sous pression. Cela vaut également pour toutes les vis de fermeture.
- Évitez les risques de pollution lors des travaux de nettoyage ou des travaux sur le circuit d'huile.
- Utilisez des récipients de collecte appropriés.

## 3 Transport et stockage

Les produits doivent toujours être transportés dans leur emballage d'origine ou dans un emballage de remplacement approprié. Veiller à une fixation et à un amarrage sûrs.

Sur les refroidisseurs d'air, des boulons à œil M8 ou M10 sont prévus pour le transport de l'appareil. Veuillez noter que la suspension n'est pas axée avec une extrême précision sur le centre de gravité en raison de la diversité des versions, et que le refroidisseur peut osciller lors du levage.

Uniquement le moteur sans pièces de construction supplémentaires peut être soulevé par les œilletons de transport de moteur.

Ne pas utiliser les boulons à œil selon DIN 580 à des températures ambiantes inférieures à -20 °C. À ces températures, les boulons à œil peuvent se rompre et blesser le personnel opérant et/ou endommager l'installation.

Ne pas imposer de contrainte aux boulons à œil à plus de 45° par rapport à la direction de vissage.

En cas de non-utilisation, les outils d'exploitation doivent être protégés de l'humidité et de la chaleur. Ils doivent être stockés à température ambiante dans une pièce abritée, sèche et sans poussière.

### AVERTISSEMENT

#### Risque d'écrasement

Risque de blessure par écrasement lors du transport et de l'installation de l'appareil.

Afin d'éviter toute blessure lors d'un soulèvement, utilisez un engin de levage approprié.

Assurez-vous que les dispositifs de levage utilisés ne présentent aucun défaut et sont autorisés pour le poids de l'appareil.

Pour le transport, veillez à une fixation et à un amarrage corrects.

## 4 Assemblage et raccordement

### 4.1 Exigences quant au lieu d'installation

#### Système

Le système doit être installé de manière à permettre un passage de l'air sans obstacle et à laisser assez d'espace pour les travaux de maintenance et de réparation. Lors d'une installation en extérieur, le type de protection du moteur doit impérativement être pris en compte (standard : IP55). Une protection suffisante contre les intempéries doit également être prévue.

#### Refroidisseur d'air

Le refroidisseur doit être mis en place de manière à ce que la circulation de l'air entrant et sortant puisse s'effectuer sans obstruction. À l'avant et à l'arrière du refroidisseur, la distance nécessaire vers les obstacles à l'air doit être d'au moins la moitié de la hauteur du refroidisseur. Une aération suffisante doit être observée. Lors de l'installation, veillez à éviter toute nuisance occasionnée par la circulation de l'air chaud ou un niveau sonore élevé.

Lors d'une installation en espace fermé, s'assurer de la liberté du mouvement d'air. Un retour d'air chaud est à éviter. Le cas échéant, l'espace doit être ventilé.

Lors d'une installation en extérieur, la capacité de refroidissement augmente d'une part du fait des températures plus basses qu'à l'intérieur, et d'autre part, de fortes pressions de départ peuvent apparaître en raison d'une hausse de viscosité de l'huile. Dans ce cas, une soupape de by-pass et/ou un chauffage doivent être envisagés.

Lors de la sélection du site d'installation, vous devez vous assurer que le ventilateur génère de l'électricité statique par le frottement de l'air. Ne placez pas le ventilateur à proximité de dispositifs sensibles tels que les appareils électroniques, etc.

## 4.2 Montage du système

Les systèmes sont fixés au moyen de vis aux points de fixation. Veillez à ce que la structure de support soit de dimension suffisante. Afin de protéger le système des dommages, les raccords doivent être posés sans tension. Nous recommandons l'utilisation de tuyaux flexibles. Veillez à ce que le tuyau du côté d'aspiration de la pompe soit stable par rapport aux sous-pressions, c'est-à-dire avec p. ex. une armature en fil d'acier. Évitez les risques de fuites dans votre circuit afin d'éviter tout danger de pollution. Un bac à huile p. ex. peut éventuellement être mis en place. Protégez le système des chocs mécaniques.

### 4.2.1 Montage d'écrous d'accouplement dans le corps du raccord fileté

Procédez comme suit :

- Glissez l'extrémité de tube prémontée avec précaution dans le cône 24° du corps du raccord fileté.
- Serrez l'écrou d'accouplement jusqu'au point où une augmentation de force sensible se fait sentir (point fixe).
- Utilisez une clé anglaise appropriée afin de serrer l'écrou d'accouplement de 1/12 de tour supplémentaire (30°) au delà du point fixe. Une ligne de marquage sur l'écrou d'accouplement et le corps du raccord fileté facilite le repérage de l'angle de serrage correct.

Tube A.D.	Filetage	Couple de serrage (Nm) pour raccord à visser droit	Couple de serrage (Nm) pour bouchon d'étanchéité
6	G 1/8"	18	13
8	G 1/4"	35	30
10	G 1/4"	35	30
12	G 3/8"	70	60
15	G 1/2"	90	80
18	G 1/2"	90	80
22	G 3/4"	180	140
28	G 1"	310	200
35	G 1 1/4"	450	400
42	G 1 1/2"	540	450

### 4.3 Raccordement hydraulique

Le raccordement hydraulique doit être effectué comme décrit dans les données jointes. Le branchement des conduites doit être libre de tensions et de vibrations, donc en général effectué via des tuyaux.

Veillez à ce que des conduites adaptées soient utilisées pour le branchement sur le circuit hydraulique et le circuit de lubrification (par rapport à la pression, la résistance au fluide, aux influences de l'environnement, au feu). Serrez les conduites de tuyau à un couple adapté (voir annexe).

Les fluides souillés ont une influence sur la durée de vie du système de refroidissement, c'est pourquoi nous recommandons une classe de propreté d'au moins 23/19/13 conforme à ISO 4406.

Si votre système hydraulique est équipé de soupapes de commutation ou de verrouillage, nous recommandons de sécuriser le système de refroidissement au moyen d'une soupape de limitation de pression. Aucune soupape de décharge de pression n'est installée en usine dans le ventilateur.

Lors de l'installation d'un refroidisseur d'air dans les conduites de retour, des pointes de pression importantes peuvent être causées par le changement brusque du débit-volume. Ces pointes ne peuvent pas être diminuées par les soupapes de sécurité. Les valeurs limites de la pression statique ne doivent

pas dépasser 21 bar max. et 15 bar max. pour les pointes de pression dynamiques. Dans le cas contraire vous devez passer à un refroidissement de flux de dérivation.

### 4.4 Raccordements électriques

#### ⚠ ATTENTION

#### Tension électrique

**Une tension secteur électrique incorrecte peut détruire l'appareil**

Le raccordement ne doit être effectué que par du personnel formé et qualifié. Veuillez respecter la tension d'alimentation indiquée sur la plaque signalétique. Veillez à ce que les câbles d'alimentation disposent d'une décharge de traction suffisante.

#### Sécurisation

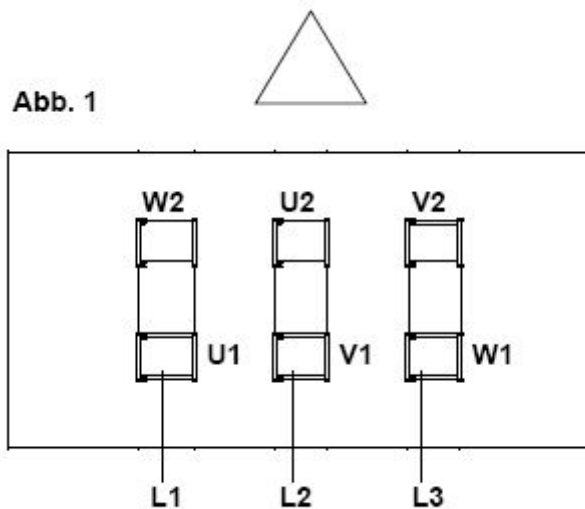
La sécurisation doit être effectuée selon les normes en vigueur !

#### Polarité

Lors du raccordement, veuillez considérer le sens de rotation du moteur : La roue du ventilateur tourne vers la gauche lorsqu'elle est observée du côté du moteur (sens inverse des aiguilles d'une montre) !

Voir flèche de direction sur l'autocollant.

Abb. 1

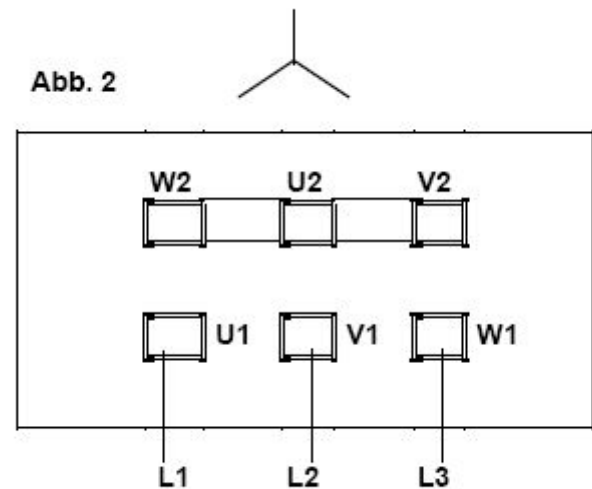


Un changement du sens de rotation est provoqué par l'inversion de deux phases quelconques.

La détermination des valeurs de sécurité et des sections des conduites de raccordement s'effectue sur la base des prescriptions locales en vigueur. Le moteur et les dispositifs éventuels de mise en marche doivent être pourvus d'une mise à la terre correcte.

Les fusibles servent, lors de courts-circuits, uniquement à sécuriser la ligne. Ils n'assurent aucune sécurisation lors de la combustion du bobinage moteur en cas de surcharge. Il est donc recommandé d'utiliser un disjoncteur-moteur approprié et équipé d'une plage de réglage précise pour la protection thermique afin de protéger le moteur contre toute surcharge et un fonctionnement sur deux phases.

Abb. 2



Réglez le disjoncteur-moteur conformément au courant nominal indiqué sur la plaque signalétique du moteur. L'exploitation hors des valeurs de tension et de fréquence indiquées est interdite.

Les éléments sous tension doivent être protégés par des mesures adéquates afin d'éviter que des personnes ne puissent les toucher et/ou toute intervention de corps étrangers.

**Des mesures de prévention contre la foudre doivent être prises par l'exploitant du moyen d'exploitation.**

Raccordez le conducteur de protection du moteur au conducteur de protection local. Selon DIN VDE 0100, raccorder impérativement le conducteur de protection à la borne de conducteur de protection marquée.

#### 4.4.1 Raccordement électrique du commutateur de température TSA (accessoire)

Le commutateur de température TSA est typiquement utilisé comme étant installé dans un circuit de refroidissement avec un refroidisseur d'air ELK. Après avoir atteint la température de commutation, le moteur du ventilateur est allumé et l'huile refroidie. Après être passé sous l'hystérésis, le moteur se coupe à nouveau.

Si votre élément de refroidissement est équipé d'un commutateur de température de type TSA, les valeurs maximales autorisées (voir ci-dessous) ne doivent pas être dépassées. Lors de la connexion d'un relais, un circuit de roue libre doit être prévu. La connexion à la sonde de température se produit de la manière suivante (les désignations figurent sur la prise) :

Ports 1 – 2	Ports de connexion		
Port 3	non utilisé		
Port PE	Prise de terre		
<b>Commutateur de température TSA</b>	T50	Température de commutation	50 °C
	T60		60 °C
	T70		70 °C
		Tension max.	230 V AC/D
		Courant de commutation max.	2 A, charge de contact max. 100 VA
	Fonction de commutation	Contact à ouverture	
	Hystérésis	env. 10 °C	
	Indice de protection	IP 65	

#### Exemple de commutation avec commutateur de température

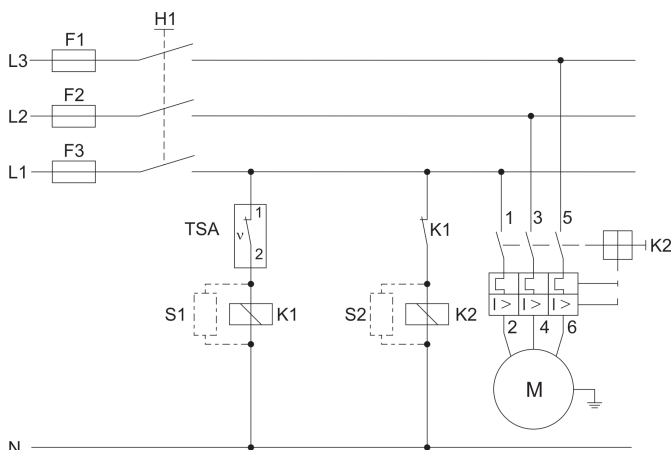


Fig. 1: Exemple de commutation

F1 Fusible	K1 Relais
F2 Fusible	K2 Protection
F3 Fusible	S1 Élément de protection
H1 Interrupteur principal	S2 Élément de protection

Le relais, le contacteur et les éléments de protection ne sont pas inclus dans la livraison.

## 5 Fonctionnement et commande

### ⚠ AVERTISSEMENT

#### Danger : roue de ventilateur en rotation

Risque de blessures aux mains. Ne pas accéder à la grille de protection !

### ! INDICATION

L'appareil ne doit pas être exploité en dehors du cadre de ses spécifications !

### ! INDICATION

Lors de fluctuations soudaines du débit, il peut se produire des pointes de pression susceptibles d'endommager la matrice de refroidissement. Les limites admissibles doivent être respectées !

### 5.1 Avant la mise en service

- Vérifier toutes les pièces afin de détecter la présence de détériorations, en particulier l'élément de refroidissement et la grille de recouvrement. Ne faites fonctionner aucun appareil présentant des détériorations.
- Assurez-vous que les signaux d'avertissement (pièces rotatives, ventilateurs) aient été ajoutés au refroidisseur.
- Assurez-vous du respect du branchement, comme décrit au chapitre « Montage et raccordement ».
- Vérifiez l'état ouvert de toutes les soupapes et autres éléments de construction dont l'ouverture est requise lors de la mise en service.

### 5.2 Lors de la mise en service

Vous devez tout d'abord vous assurer que la polarité du moteur électrique est correcte ou que le ventilateur se trouve dans le bon sens (dans le sens antihoraire lorsqu'observé du moteur).

### ⚠ ATTENTION

#### Surface chaude

Risque de brûlure

Laissez l'appareil refroidir avant de commencer les travaux de maintenance.

### ⚠ ATTENTION

#### Pression élevée

Risque de blessure pour cause de pièces / d'huile projetées, risque écologique pour cause d'huile

- Les travaux de maintenance et de réparation sur le circuit d'huile ne doivent pas être effectués tant qu'il se trouve sous pression. Cela vaut également pour toutes les vis de fermeture.
- Évitez les risques de pollution lors des travaux de nettoyage ou des travaux sur le circuit d'huile.
- Utilisez des récipients de collecte appropriés.

## Niveau acoustique

Les refroidisseurs équipés d'une pompe à basse pression disposent d'un niveau de bruit très faible. Si le niveau acoustique devait dépasser la valeur indiquée, ceci peut être dû à une installation non conforme du refroidisseur, en particulier de la conduite d'aspiration. Les conseillers techniques de la société Bühler Technologies GmbH sont à votre disposition.

## 6 Entretien

Lors de l'exécution de tous travaux d'entretien, les prescriptions essentielles de sécurité et de fonctionnement doivent être respectées. Vous trouverez des indications concernant l'entretien dans le mode d'emploi original présent sur le CD fourni ou sur Internet en allant sur [www.buehler-technologies.com](http://www.buehler-technologies.com).

## 7 Service et réparation

Vous trouverez une description détaillée de l'appareil ainsi que des indications concernant le dépannage des pannes dans le mode d'emploi original présent sur le CD fourni et sur Internet en allant sur [www.buehler-technologies.com](http://www.buehler-technologies.com)

## 8 Elimination

Lors de la mise au rebut des produits, les prescriptions légales nationales respectivement applicables doivent être prises en compte et respectées. Aucun risque pour la santé et l'environnement ne doit résulter de la mise au rebut.

Le symbole de poubelle barrée sur roues apposé sur les produits de Bühler Technologies GmbH signale des consignes de mise au rebut particulières au sein de l'Union Européenne (UE) applicables aux produits électriques et électroniques.



Le symbole de poubelle barrée signale que les produits électriques et électroniques ainsi désignés ne doivent pas être jetés avec les ordures ménagères. Ils doivent être éliminés de manière appropriée comme appareils électriques et électroniques.

Bühler Technologies GmbH s'occupe volontiers de la mise au rebut de votre appareil arborant ce sigle. Veuillez pour ceci envoyer votre appareil à l'adresse ci-dessous.

La loi nous oblige à protéger nos employés des risques causés par des appareils contaminés. Nous ne pouvons donc effectuer la mise au rebut de votre ancien appareil que si celui-ci ne contient pas d'agents de fonctionnement agressifs, corrosifs ou nocifs pour la santé et l'environnement. Nous vous prions donc de faire preuve de compréhension. **Pour chaque appareil électrique et électronique usagé, il convient d'établir le formulaire « Formulaire RMA et déclaration de décontamination » disponible sur notre site Internet. Le formulaire rempli doit être apposé sur l'emballage de manière visible de l'extérieur.**

Pour le retour d'appareils électriques et électroniques usagés, veuillez utiliser l'adresse suivante :

Bühler Technologies GmbH  
WEEE  
Harkortstr. 29  
40880 Ratingen  
Allemagne

Tenez compte des règles en matière de protection de données et du fait que vous êtes responsable de l'absence de toute donnée personnelle sur les anciens appareils rapportés par vos soins. Assurez-vous donc de bien supprimer toute donnée personnelle lors de la restitution de votre appareil usagé.

## 1 Introducción

Esta guía rápida le ayudará a poner en funcionamiento el dispositivo. Tenga siempre en cuenta las instrucciones de seguridad, ya que en caso contrario podrían producirse daños personales o materiales. Antes de la puesta en funcionamiento lea detenidamente las instrucciones originales para conocer las recomendaciones en cuanto al mantenimiento y la solución de problemas. Estas se pueden encontrar en el CD que se incluye y en Internet

www.buehler-technologies.com

Si tiene alguna consulta, por favor, póngase en contacto con:

Bühler Technologies GmbH  
Harkortstraße 29  
40880 Ratingen  
Alemania

Telf.: +49 (0) 21 02 / 49 89-0

Fax: +49 (0) 21 02 - 49 89-20

El manual de uso es parte de los medios de producción. El fabricante se reserva el derecho a modificar sin previo aviso los datos de funcionamiento, las especificaciones o el diseño. Conserve el manual para su uso futuro.

### 1.1 Uso adecuado

Los refrigeradores de aire y aceite ELK sirven para la refrigeración de aceites en circuitos hidráulicos y de lubricación. El rango de trabajo viene indicado en las especificaciones. Este aparato únicamente puede emplearse para otras aplicaciones con aprobación previa de la empresa Bühler Technologies GmbH.

### 1.2 Suministro

- 1 x refrigerador de aceite/aire
- Documentación del producto

## 2 Avisos de seguridad

Las tareas de mantenimiento solo pueden ser realizadas por especialistas con experiencia en seguridad laboral y prevención de riesgos.

Deben tenerse en cuenta las normativas de seguridad relevantes del lugar de montaje, así como las regulaciones generales de las instalaciones técnicas. Prevenga las averías, evitando de esta forma daños personales y materiales.

### El usuario de la instalación debe garantizar que:

- Estén disponibles y se respeten las indicaciones de seguridad y los manuales de uso.
- Se respeten las disposiciones nacionales de prevención de accidentes.
- Se cumpla con los datos aportados y las condiciones de uso.
- Se utilicen los dispositivos de seguridad y se lleven a cabo las tareas de mantenimiento exigidas.
- Se tengan en cuenta las regulaciones vigentes respecto a la eliminación de residuos.
- se cumplan las normativas nacionales de instalación.
- Se garantiza la protección EMC de los dispositivos adyacentes, por ej. mediante aislamiento.

- para el suministro eléctrico y de corriente del agregado se dispone de un dispositivo de aislamiento (de red) con suficiente capacidad de conmutación. Deben respetarse las disposiciones nacionales.

### PELIGRO

#### Voltaje eléctrico

Peligro de descarga eléctrica

- a) Desconecte el dispositivo de la red durante todas las tareas de mantenimiento.
- b) Asegure el dispositivo contra una reconexión involuntaria.
- c) El dispositivo solamente puede ser abierto por especialistas formados, así como estos serán los únicos autorizados a llevar a cabo tareas de mantenimiento.

### PELIGRO

#### Atmósfera potencialmente explosiva

Peligro de explosión por uso en zonas potencialmente explosivas

El activo circulante **no** se puede utilizar en zonas con peligro de explosión.

### CUIDADO

#### Superficie caliente

Peligro de quemaduras

Antes de comenzar con las tareas de mantenimiento, deje que el aparato se enfríe completamente.

### CUIDADO

#### Presión alta

Riesgo de lesiones por piezas o aceites desprendidos, peligro para el medio ambiente por los aceites

- a) No deben realizarse tareas de mantenimiento o reparación en el circuito de lubricación mientras este esté sometido a presión. Esto es aplicable también a los tornillos de cierre.
- b) Evite también las cargas al medio ambiente durante las tareas de limpieza o los trabajos en el circuito de lubricación.
- c) Utilice recipientes adecuados.

## 3 Transporte y almacenamiento

Los productos solamente se pueden transportar en su embalaje original o en un equivalente adecuado. El aparato debe quedar bien amarrado y sujeto.

En refrigeradores de aire encontrará en la parte superior del refrigerador tornillos con ojo M8 o M10 dispuestos para el transporte. Tenga en cuenta que, debido a la gran variedad de versiones, los colgadores no se encuentran en el punto de gravedad por lo que al elevar el refrigerador este podría oscilar.

Con los cáncamos de transporte del motor únicamente debe elevarse únicamente el motor, sin elementos adicionales.



No utilizar el tornillo de ojo de acuerdo a la normativa DIN 580 si la temperatura ambiental es inferior a -20° C. Con estas temperaturas los tornillos de ojo podrían romperse y, por lo tanto, provocar lesiones en el personal de trabajo y/o daños en la instalación.

No cargar los tornillos de ojo más de 45° en la dirección de rosca.

Si no se utiliza, se deberá proteger el equipo contra humedad o calor. Debe conservarse en un espacio techado, seco y libre de polvo y a temperatura ambiente.

### ADVERTENCIA

#### Peligro de aplastamiento

Durante el transporte y el montaje del equipo existe el riesgo de que se produzcan daños por aplastamiento.

Para evitar daños durante el levantamiento, es necesario emplear el equipo de elevación adecuado.

Asegúrese de que el dispositivo de elevación empleado no presenta daños y que es adecuado para el peso del dispositivo.

Durante el transporte el aparato debe quedar bien amarrado y sujeto.

## 4 Construcción y conexión

### 4.1 Requisitos del lugar de instalación

#### Equipo agregado

El equipo agregado debe colocarse de tal forma que el aire pueda circular libremente que quede suficiente espacio para llevar a cabo trabajos de mantenimiento o reparación. En caso de instalación al aire libre deberá respetarse sin matices el tipo de protección del motor (estándar: IP 55), además de proporcionar una suficiente protección contra las inclemencias meteorológicas.

#### Refrigerador

El refrigerador debe colocarse de tal modo que el aire pueda circular libremente en ambos sentidos. Por delante y por detrás del refrigerador debe mantenerse una separación con los posibles obstáculos de al menos la mitad de la altura del refrigerador. Asegúrese de que la ventilación sea suficiente. Durante la instalación, tenga en cuenta que no se produzcan molestias por corrientes salientes de aire caliente o por fuentes de ruido.

En caso de instalación en espacios cerrados es necesario asegurar la libre circulación de aire. Debe evitarse el retorno del aire caliente. Si es necesario deberá ventilarse la habitación.

En caso de instalación al aire libre aumenta la capacidad de enfriamiento puesto que las temperaturas son más bajas en comparación con los espacios cerrados, por otro lado las presiones de arranque podrían aumentar debido a la alta viscosidad del aceite. Deberá considerarse la utilización de una válvula de derivación y/o de un radiador.

Para elegir el lugar de montaje debe tenerse en cuenta que el ventilador genera cargas estáticas por la fricción del aire. No coloque el ventilador cerca de dispositivos sensibles, como por ejemplo aparatos electrónicos, etc.

### 4.2 Montaje del equipo agregado

Los agregados se sujetan a los puntos de fijación mediante tornillos. Asegúrese de que las dimensiones sean las adecuadas para la infraestructura. Para proteger el sistema contra posibles daños, las conexiones no deben soportar tensión alguna. Para ello recomendamos el uso de mangueras. Asegúrese de que la manguera del conducto de aspiración de la bomba es estable contra una presión baja, por ej. utilizando alambre de acero. Prevenga la aparición de fugas en su sistema para evitar daños en el medio ambiente. En caso necesario puede emplearse, por ejemplo, un cárter de aceite. Proteja el agregado frente a impactos mecánicos.

#### 4.2.1 Montaje de tuercas de unión en el cuerpo de la unión roscada

Proceda del siguiente modo:

- Desplace con cuidado el extremo del conducto previamente instalado hasta el cono de 24° del cuerpo de la unión roscada.
- Apriete la tuerca de unión hasta que se detecte un notable aumento de fuerza (punto fijo).
- Utilice una llave apropiada para apretar la tuerca de unión con un giro de 1/12 (30°) más respecto al punto fijo. Una línea de referencia sobre la tuerca de unión y el cuerpo de la unión roscada facilita el mantenimiento del ángulo de apriete correcto.

Tubería A.D.	Roscas	Par de apriete (Nm) para conector roscado recto	Par de apriete (Nm) para tapón de cierre
6	G 1/8"	18	13
8	G 1/4"	35	30
10	G 1/4"	35	30
12	G 3/8"	70	60
15	G 1/2"	90	80
18	G 1/2"	90	80
22	G 3/4"	180	140
28	G 1"	310	200
35	G 1 1/4"	450	400
42	G 1 1/2"	540	450

### 4.3 Conexión hidráulica

La conexión hidráulica debe llevarse a cabo como se describe en los datos adjuntos. Los conductos están libres de tensiones y vibraciones, normalmente se conectan a través de mangueras.

Para ello, tenga en cuenta que deben emplearse los conductos adecuados para la conexión al circuito hidráulico o de lubricación (en relación con presión, resistencia de fluidos, influencias del tiempo, fuego). Fije los conductos con un par de apriete adecuado (ver anexo).

Los líquidos contaminados repercuten en la vida útil del sistema de refrigeración, por lo que recomendamos utilizar una clase de pureza de al menos 23/19/13 según ISO 4406.

Si su sistema hidráulico dispone de válvulas de conmutación o de aislamiento, le recomendamos proteger su sistema de refrigeración mediante una válvula de limitación de presión. El refrigerador no dispone de válvula de limitación de presión de fábrica.

Al instalar un refrigerador en conductos de retorno pueden aparecer notables picos de presión debido al cambio repentino del caudal, que no pueden eliminarse mediante válvulas de seguridad. Los valores límite de presión estática no deben

superar como máx. 21 bar, en picos de presión dinámicos máx. 15 bar. En caso contrario deberá optarse por una refrigeración de flujo secundario.

### 4.4 Conexiones eléctricas

#### CUIDADO

#### Voltaje eléctrico

**Una tensión de red incorrecta puede dañar gravemente el dispositivo**

La conexión solamente puede llevarse a cabo por especialistas formados. Observe la tensión de red indicada en la placa de características. Asegúrese de que el cable de conexión cuenta con un dispositivo de descarga adecuado.

#### Protección

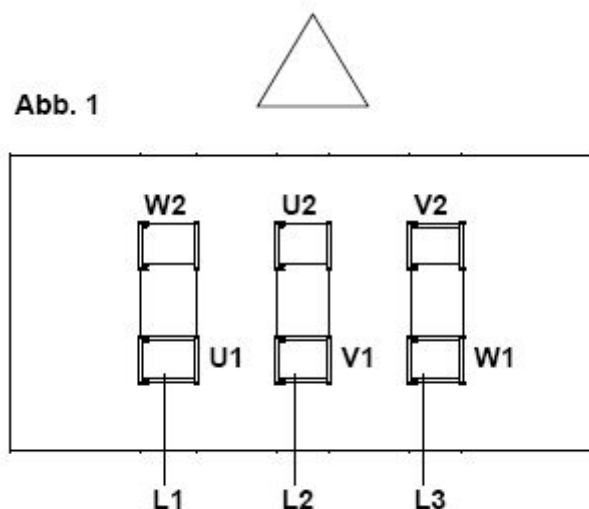
¡La protección debe realizarse de acuerdo a las normativas vigentes!

#### Polaridad

Al realizar la conexión debe tenerse en cuenta el sentido de giro del motor: ¡La rueda del ventilador gira a la izquierda desde la perspectiva del motor (en dirección contraria a las agujas del reloj)!

Observar la flecha de dirección de la pegatina.

Abb. 1

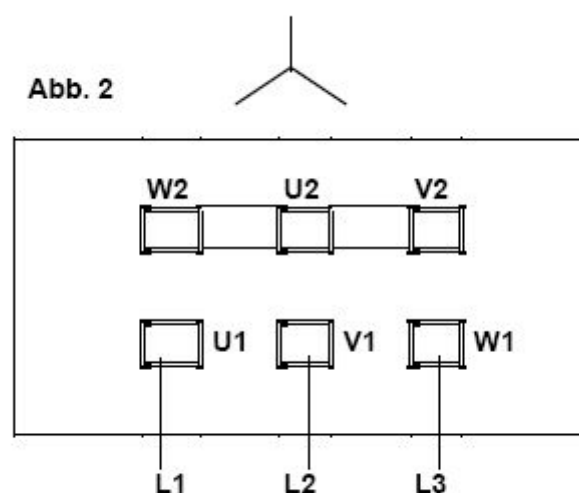


El cambio de dos fases cualquiera provocará una modificación de la dirección de giro.

Para determinar los valores de seguridad y perfil de los cables de conexión deben utilizarse como base las normativas vigentes del lugar. El motor y el posible equipo de puesta en funcionamiento deben contar con una toma de tierra adecuada.

En caso de cortocircuito, los fusibles sirven únicamente para proteger los cables, no son adecuados como protección contra incendios en el devanado del motor en caso de sobrecarga. Por lo tanto, debe utilizarse un interruptor de seguridad del motor adecuado que cuente con un margen de ajuste exacto para protección térmica para así proteger el motor contra sobrecargas y el sistema en dos fases.

Abb. 2



Ajuste el interruptor de seguridad del motor de acuerdo a la corriente nominal indicada en la placa de características del mismo. No está permitido el funcionamiento fuera de los valores de voltaje y frecuencia indicados.

Las partes bajo tensión se deben proteger mediante las medidas correspondientes contra el contacto de personas o de cuerpos extraños.

**El usuario del producto debe ser el encargado de tomar las medidas pertinentes de protección contra rayos.**

Las instalaciones de refrigeración están disponibles opcionalmente con válvula de drenaje externa o interna en el registro de refrigeración, ver hoja de datos.

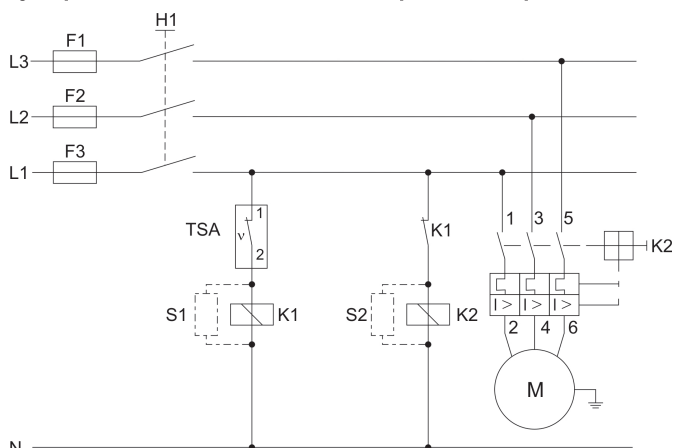
#### 4.4.1 Conexión eléctrica interruptor de temperatura TSA (accesorio)

Normalmente se instala el interruptor de temperatura TSA en un circuito de refrigeración con un refrigerador ELK incorporado. Al alcanzar la temperatura de conmutación el motor de refrigeración se enciende y se enfría el aceite. Al sobrepasar la histéresis el motor vuelve a apagarse.

Si su elemento de refrigeración dispone de un interruptor de temperatura tipo TSA, no podrán sobrepasarse los valores máximos (ver abajo). Al conectar un relé se dispondrá un circuito de circulación libre. La conexión al sensor de temperatura se produce del siguiente modo (denominaciones en los conectores):

Conexiones 1 – 2	Conexiones de contacto no ocupada		
Conexión 3	Conexión a tierra		
<b>Interruptor de temperatura TSA</b>	T50	Temperatura de conmutación	50 °C
	T60		60 °C
	T70		70 °C
	Tensión máx.		230 V AC/D
	Corriente de conmutación máx.		2 A, Carga de contacto máx. 100 VA
	Función de conmutación		Contacto de reposo
	Histéresis		aprox. 10° C
	Tipo de protección		IP 65

#### Ejemplo de conmutación con interruptor de temperatura



Ilu. 1: Ejemplo de conmutación

F1	Protección	K1	Relé
F2	Protección	K2	Protección
F3	Protección	S1	Elemento de protección
H1	Interruptor principal	S2	Elemento de protección

El relé, el seguro y los elementos de protección no están incluidos en el volumen de suministro.

## 5 Uso y funcionamiento

### ⚠ ADVERTENCIA

#### Peligro por la rueda giratoria del ventilador

Posibles lesiones en las manos. ¡No agarre la rejilla protectora!

### ! INDICACIÓN

¡No se puede utilizar el dispositivo fuera de sus especificaciones!

### ! INDICACIÓN

En caso de producirse variaciones de circulación repentinas pueden generarse picos de presión que dañen el registro de refrigeración. ¡Deben respetarse los límites permitidos!

### 5.1 Antes de la puesta en funcionamiento

- Compruebe que ninguna de las piezas sufre daños, especialmente los elementos de refrigeración y las rejillas de cubierta. Nunca ponga en funcionamiento un aparato que presente daños.
- Asegúrese de que las señales de advertencia (piezas móviles, ventiladores) están colocadas en el refrigerador.
- Asegúrese de cómo realizar una conexión correcta como se describe en el capítulo «montaje y conexión».
- Revise si se han abierto todas las válvulas o piezas que deben estar abiertas durante la puesta en funcionamiento.

### 5.2 Para la puesta en funcionamiento

En primer lugar deberá asegurarse de que la conexión del motor eléctrico sea adecuada y de que el ventilador presente la dirección de giro adecuada (visto desde el lado del motor en dirección contraria a las agujas del reloj).

### ⚠ CUIDADO

#### Superficie caliente

Peligro de quemaduras

Antes de comenzar con las tareas de mantenimiento, deje que el aparato se enfríe completamente.

### ⚠ CUIDADO

#### Presión alta

Riesgo de lesiones por piezas o aceites desprendidos, peligro para el medio ambiente por los aceites

- No deben realizarse tareas de mantenimiento o reparación en el circuito de lubricación mientras este esté sometido a presión. Esto es aplicable también a los tornillos de cierre.
- Evite también las cargas al medio ambiente durante las tareas de limpieza o los trabajos en el circuito de lubricación.
- Utilice recipientes adecuados.

## Nivel acústico

Los refrigerados que disponen de una bomba de alimentación adicional cuentan con un nivel acústico muy bajo. Si el nivel acústico superara el valor indicado, esto podría deberse a una instalación incorrecta del refrigerador, concretamente del conducto de aspiración. Los asesores técnicos de la empresa Bühler Technologies GmbH están siempre a su disposición para cualquier consulta.

## 6 Mantenimiento

Al realizar tareas de mantenimiento de cualquier tipo deben respetarse las instrucciones de seguridad y de trabajo. Podrá consultar recomendaciones acerca del almacenamiento en las instrucciones originales que se pueden encontrar en el CD que se incluye y en Internet [www.buehler-technologies.com](http://www.buehler-technologies.com).

## 7 Servicio y reparación

Para obtener una descripción más detallada del dispositivo y recomendaciones en cuanto al mantenimiento y la solución de problemas consulte las instrucciones originales que se pueden encontrar en el CD que se incluye y en Internet [www.buehler-technologies.com](http://www.buehler-technologies.com).

## 8 Eliminación

A la hora de desechar los productos, deben tenerse en cuenta y respetarse las disposiciones legales nacionales aplicables. El desecho no debe suponer ningún riesgo para la salud ni para el medio ambiente.

El símbolo del contenedor con ruedas tachado para productos de Bühler Technologies GmbH indica que deben respetarse las instrucciones especiales de eliminación dentro de la Unión Europea (UE) para productos eléctricos y electrónicos.



El símbolo del contenedor de basura tachado indica que los productos eléctricos y electrónicos así marcados deben eliminarse por separado de la basura doméstica. Deberán eliminarse adecuadamente como residuos de equipos eléctricos y electrónicos.

Bühler Technologies GmbH puede desechar sus dispositivos marcados de esta forma. Para hacerlo así, envíe el dispositivo a la siguiente dirección.

Estamos legalmente obligados a proteger a nuestros empleados frente a los posibles peligros de los equipos contaminados. Por lo tanto, le pedimos que comprenda que únicamente podemos desechar su dispositivo usado si no contiene materiales operativos agresivos, cáusticos u otros que sean dañinos para la salud o el medio ambiente. **Para cada residuo de aparato eléctrico y electrónico se debe presentar el formulario «Formulario RMA y declaración de descontaminación» que tenemos disponible en nuestra web. El formulario completado debe adjuntarse al embalaje de manera que sea visible desde el exterior.**

Utilice la siguiente dirección para devolver equipos eléctricos y electrónicos usados:

Bühler Technologies GmbH  
WEEE  
Harkortstr. 29  
40880 Ratingen  
Alemania

Tenga en cuenta también las reglas de protección de datos y su responsabilidad de garantizar que no haya datos personales en los dispositivos usados que devuelva. Por lo tanto, debe asegurarse de eliminar sus datos personales de su antiguo dispositivo antes de devolverlo.

## 1 引言

本快速使用指南将帮助您使用仪器。请注意安全提示，否则可能导致人身伤害与财产损失。首次操作前，请仔细阅读本原装操作说明书及其就维护和故障排除的提示。您在附带的CD上及在互联网

www.buehler-technologies.com上可找到它们。

如有问题，请联系：

比勒科技有限公司  
Harkortstraße 29  
40880 Ratingen  
Deutschland

电话：+49 (0) 2102/4989-0

传真：+49 (0) 21 02 / 49 89-20

本操作说明书是设备的一部分。制造商保留更改性能、规格或设计数据的权利，恕不另行通知。请保管好本说明书以备后用。

### 1.1 合规应用

ELK油/空气冷却器用于冷却液压和润滑回路中的油。工作范围由规格所定义。欲用于其他领域，须经德国比勒科技有限责任公司事先同意。

### 1.2 供货范围

- 1 x 油/空气冷却器
- 产品文档

## 2 安全提示

仅能由熟悉安全要求和风险的专业人员安装该设备。

请务必遵守安装地相关的安全法规和普遍适用的技术规则。请预防故障发生，避免人身伤害和财产损失。

### 设备操作员必须确保：

- 安全提示和操作说明书可供翻阅并予以遵守，
- 遵守国家有关事故预防条例，
- 不得超过允许的数据并遵循适用条件，
- 使用保护装置和进行规定的维护工作，
- 弃置处理时，遵守法例条文，
- 遵守有效的国家安装规定。
- EMC保护由相邻装置保证，例如，通过屏蔽。
- 为设备供应电流和电压，存在一具有足够交换容量的（电网）分离器。必须遵守国家规定。

### 危险

#### 电压

有触电的危险

- 在进行维护作业时，断开设备电源。
- 确保设备不会意外地再次开启。
- 仅能由训练有素的人员维护和打开设备。

### 危险

#### 潜在爆炸性环境

当应用于潜在爆炸性气体环境中时，有爆炸危险

该设备不适用于易爆区域中。

### 注意

#### 表面灼热

烧伤危险

开始保养工作前，请先冷却设备。

### 注意

#### 高压

因投出部分/油造成的伤害危险，因油造成危害环境的风险。

- 若油回路处于压力下，不得对其进行维护和修理工作。这也适用于闭锁螺栓。
- 在清洗工作或对油路的作业过程中，请避免污染环境。
- 请使用合适的容器。

## 3 运输和储存

只应在原包装或合适的替代包装中运输产品。须注意安全加固与存放。

在风冷外壳顶部安装了用于提起的M8或M10螺丝以便运输。不同型号设备的提起点并非总为产品的重心，所以提起时要注意控制设备的摆动。

仅允许以电机吊环提升不带额外附件的电机。

依据DIN 580的吊环螺栓不得应用于低于-20 °C的环境温度下。在此温度下，吊环螺栓可能断裂并由此伤害人员和/或损坏系统。

不得将吊环螺栓向拧入方向多拧45°。

在不使用时，应对设备加以保护，防止其受潮受热。须将其储存于常温下的封顶的、干燥且无尘的室内。

### 警告

#### 挤压危险

在运输与搭建设备时，可能因挤压造成伤害。

为了在提升时避免受伤，应使用适当的提升机。

请确保使用的提升装置无缺陷且经准许用于设备的重量。

在运输时须注意安全加固与存放。

## 4 安装和连接

### 4.1 安装地点要求

#### 机组

必须如此架设机组，使空气可顺畅流通且有足够的空间进行维护或维修工作。若安装于室外，必须顾及电机的保护级（标准：IP55）并充分保障适用于恶劣天气状况下。。

#### 空气冷却器

风冷必须放置在散热片自由通风的环境中。散热片前后离最近的障碍物的空中距离应至少为散热片高度的一半。必须保证充足的空气流通安装时请注意，应避免人员受到热排放或噪音的干扰。

如果风冷被安装在密闭空间，应确保空气流动不受限制。应避免热空气倒流。如果有必要，定期给房间通风。

如果设备安装在户外，由于空气温度低于密闭房间，冷却效能会提高，但同时由于油的粘度提高，会造成更高的启动压力。这里应考虑使用一个旁路阀或/和一个加热器。

在选择安装地点时应注意，转动的风扇可能导致静电。因此，如敏感的电子元件需要远离此设备。

### 4.2 安装机组

以螺栓将机组固定于安装点。请注意下部结构的尺寸充足。为了保护系统免受损害，须无压敷设连接。我们建议使用软管。需要注意的是，吸入侧的软管对低压坚固。如用钢丝件加固。避免回路上的渗漏，以防止危害环境。必要时，可安装如一个油盘。保护设备免受机械冲击。

### 4.2.1 将管接头螺母组装于螺纹接头中

步骤如下：

- 请将预装的管端小心地推入螺纹接头的24° 锥中。
- 拧紧锁紧螺母，直到感觉到明显的动力增加（固定点）。
- 使用一合适的扳手将锁紧螺母拧紧至固定点后多1/12圈（30°）。锁紧螺母上与螺纹接头上的标记线有助于确定正确的拧紧角度。

管 A. D.	螺纹	直式螺套节用起动力矩 (Nm)	密封件用起动力矩 (Nm)
6	G 1/8 “	18	13
8	G 1/4 “	35	30
10	G 1/4 “	35	30
12	G 3/8 “	70	60
15	G 1/2 “	90	80
18	G 1/2 “	90	80
22	G 3/4 “	180	140
28	G 1 “	310	200
35	G 1 1/4 “	450	400
42	G 1 1/2 “	540	450

### 4.3 液压连接

须按照所附参数来执行液压连接。管线无压且无振动，通常因此要通过软管连接。

确保以合适的管线连接到液压、润滑回路（在压力、流体阻力、环境影响、火方面）。以适当的拧紧扭矩拧紧软管（见附录）。

污染的液体影响冷却系统的寿命，因此，我们建议根据ISO 4406的至少为23/19/13的洁净等级。

若液压系统配备有手动或关断阀，建议由一个溢流阀确保冷却系统安全。出厂时冷却器没有安装溢流阀。

在回流管路中安装一个空气冷却器时会因为突然的流量波动导致压力峰值，且不能通过安全阀降低压力。静态压力的极限值最大不允许超过21巴，动态压力峰值不允许超过15巴。否则必须切换到备用流量冷却器。

### 4.4 电气连接

#### ⚠ 注意

#### 电压

#### 不正确的电源电压会损坏设备

仅能由训练有素的专业人员执行线路连接。注意铭牌上标示的电源电压。请注意下部电缆应力消除。

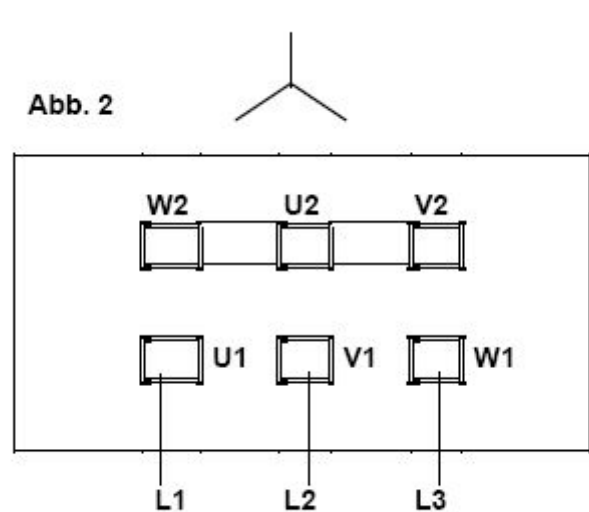
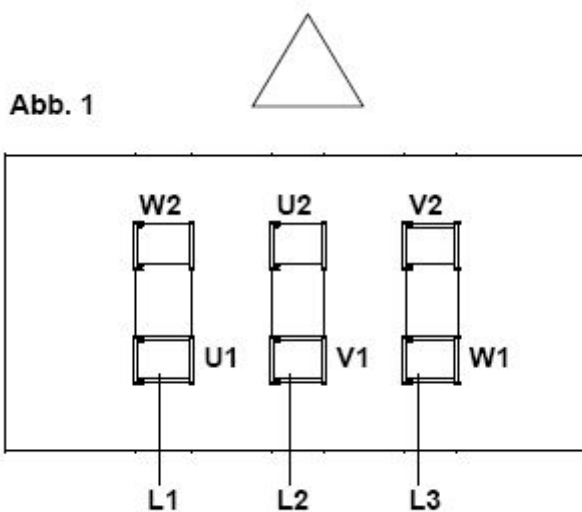
#### 保险丝

须依适用的标准用保险丝保护！

#### 极性

连接时，须注意电动机的旋转方向：从电机侧观察时，风扇扇叶应向左转（逆时针方向）！

见标贴上的方向箭头。



通过切换两个任意相阶段可改变旋转方向。

为确定安全率和连接电缆的横截面，须遵循适用的当地法规。须对电机和任何电力设备适当接地。

保险丝仅用作短路时保护线路，但不适于防止电机绕组超载时燃烧。因此，须使用一个合适的电机保护开关，它为实现热保护装备有精确的调整范围，以防止电机过载和保护双相运行。

根据电机铭牌上的额定电流设定电机保护开关。不允许于指定的电压和频率值以外运行。

必须采用适当的措施防止带电部件接触人体和/或异物介入。

**须由设备的操作者采取避雷措施。**

将电机的地线连接到当地的接地处。请将DIN VDE 0100规格的地线务必连接于标示的接地端子上。

#### 4.4.1 温度开关TSA的电气接口

典型的应用是在一个冷却回路中安装一个带空气冷却器ELK 的温度开关TSA。达到启动温度时，风扇电机将被开启，油得到冷却。低于滞后温度，发动机再次关闭。

如果您的冷却元件配备了一个T S A型号的温度开关，则不允许超过（以下的）最大值。连接一个继电器时应提供一个续流电路。连接温度传感器应按以下方式进行（图标见插头）

接口1— 2	接触接口
接口3	未分配
PE 接口	接地

温度开关TSA	T50 启动温度	50 ° C
	T60	60 ° C
	T70	70 ° C
	最大电压	230 V AC/D
	最大启动电流	2 A, 最大触点负载100 VA
	切换功能	打开阀
	滞后	约10 ° C
	防护等级	IP 65

#### 带温度开关的电路示例

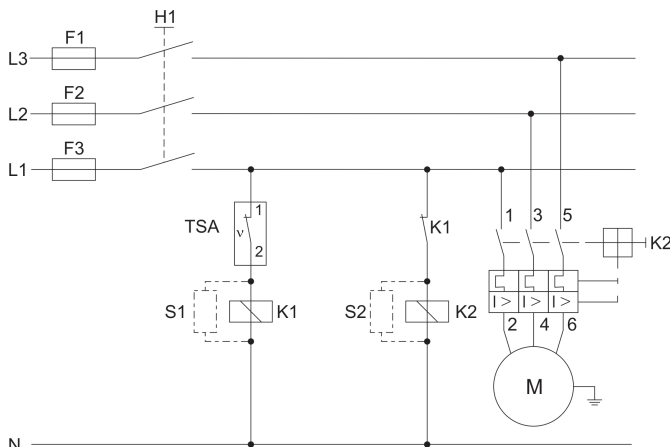


图1: 电路示例

F1 保险丝	K1 继电器
F2 保险丝	K2 接触器
F3 保险丝	S1 保护装置
H1 主开关	S2 保护装置

继电器，接触器与保护装置不在交货范围内。

#### 5 运行和操作

##### 警告

##### 风扇扇叶旋转危险

可能会导致手部受伤。请勿将手伸入保护栅！

##### 提示

禁止不合规操作设备！

##### 提示

突然的流量波动可以导致压力峰值并损坏风冷散热片。必须遵守设备的规格限制！

#### 5.1 调试前

- 检查所有部件是否损坏，尤其是冷却元件和覆盖栅。不得操作任何受损的设备。
- 确保在冷却器（旋转部件，风扇）旁安装警示牌。
- 确保如“安装和连接”章节中的描述进行正确连接。
- 确保所有调试期间须开启的阀门或其他组件被打开。

#### 5.2 调试时

首先应该确保电机连接正确以及风扇的旋转方向正确（从电机侧观察时，正确的旋转方向应该为逆时针方向。）

##### 注意

##### 表面灼热

烧伤危险

开始保养工作前，请先冷却设备。

##### 注意

##### 高压

因投出部分/油造成的伤害危险，因油造成危害环境的风险。

- 若油回路处于压力下，不得对其进行维护和修理工作。这也适用于闭锁螺栓。
- 在清洗工作或对油路的作业过程中，请避免污染环境。
- 请使用合适的容器。

#### 噪音水平

配备额外的输送泵的冷却器的噪音水平很低。如果噪音显著增大，可能是因为冷却器安装不正确，请特别检查吸油管路。德国比勒科技有限公司的技术顾问很乐意为您提供服务。

#### 6 保养

在进行任何类型的维护工作时，必须遵守相关的操作规程和安全指令。您在附带的CD上及在互联网www.buehler-technologies.com上可找到维护提示。

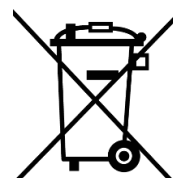
#### 7 服务和维修

您在附带的CD上及在互联网www.buehler-technologies.com上可找到对仪器的详细说明及故障诊断和维修注意事项。

#### 8 废弃处理

在废弃处理产品时，必须遵守适用的国家法律法规。请以对健康和环境不产生危害为原则进行废弃处理。

对于Bühler Technologies GmbH的产品，被划掉的带轮垃圾桶的符号指向欧盟（EU）内电气和电子产品的特殊废弃处理说明。



被划掉的垃圾桶的符号表示标有它的电器电子产品必须与生活垃圾分开处理。必须作为废弃的电气和电子设备妥善处理它们。

Bühler Technologies GmbH很乐意废弃处理带有此标签的设备。为此，请将设备寄送到以下地址。

我们在法律上有义务保护我们的员工免受受污染设备造成的危险。因此，我们恳请您理解，只有在设备不含任何刺激性、腐蚀性或其他对健康或环境有害的物料的情况下，我们才能废弃处理您的旧设备。对于每个废弃的电气和电子设备，必须填写“RMA——去污表格和声明”表格，它可在我们的网站上找到。填写的表格必须贴于包装外部的明显位置。

如需退回废弃电气和电子设备，请使用以下地址：

Bühler Technologies GmbH  
WEEE  
Harkortstr. 29  
40880 Ratingen  
Germany

另请注意数据保护规则，您自己有责任确保您退回的旧设备上没有个人数据。因此，请确保在归还之前从旧设备中删除您的个人数据。



## 1 Введение

Данное краткое руководство поможет Вам при вводе прибора в эксплуатацию. Соблюдайте указания по безопасности, в противном случае не исключена возможность травм или материального ущерба. Перед вводом в эксплуатацию тщательно изучите оригинальное руководство по эксплуатации с указаниями по техническому обслуживанию и поиску неисправностей. Вы найдете его на прилагающемся компакт-диске или на сайте [www.buehler-technologies.com](http://www.buehler-technologies.com)

За дополнительной информацией обращайтесь:

Bühler Technologies GmbH  
Harkortstraße 29  
40880 Ratingen  
Deutschland

Тел. +49 (0) 21 02 / 49 89-0  
Факс +49 (0) 21 02 / 49 89-20

Настоящее руководство по эксплуатации является частью оборудования. Производитель оставляет за собой право на изменение технических и расчетных данных, а также данных мощности без предварительного уведомления. Сохраняйте настоящее руководство для дальнейшего использования.

### 1.1 Применение по назначению

Масляно-воздушные охладители ELK служат для охлаждения масел в гидравлических и смазочных циркуляционных системах. Области применения описаны в спецификациях. Эксплуатация в других областях разрешается только с предварительного согласия Bühler Technologies GmbH.

### 1.2 Объем поставки

- 1 x масляно-воздушный охладитель
- Документация

## 2 Указания по безопасности

Прибор может устанавливаться только специалистами, знакомыми с требованиями безопасности и возможными рисками.

Обязательно соблюдайте соответствующие местные предписания техники безопасности и общие технические правила. Предотвращайте помехи - это поможет Вам избежать травм и материального ущерба.

### Эксплуатирующая фирма должна обеспечить следующее:

- указания по технике безопасности и руководство по эксплуатации находятся в доступном месте и соблюдаются персоналом;
- соблюдаются соответствующие национальные предписания по предотвращению несчастных случаев,
- соблюдаются допустимые условия эксплуатации и спецификации,
- используются средства защиты и выполняются предписанные работы по техобслуживанию,
- при утилизации соблюдаются нормативные предписания,
- соблюдение действующих национальных предписаний по установке оборудования.

- обеспечивается ЭМС защита от влияния соседних приборов, например при помощи экранирования,
- для подачи тока и напряжения агрегата используется (сетевое) выключающее устройство с достаточной коммутационной способностью. Необходимо соблюдать национальные требования.

### ОПАСНОСТЬ

#### Электрическое напряжение

Опасность электрического удара

- Перед началом работ по техобслуживанию отсоедините прибор от сети.
- Необходимо предотвратить случайное включение прибора.
- Прибор может открываться и обслуживаться только обученными специалистами.

### ОПАСНОСТЬ

#### Потенциально взрывоопасная атмосфера

Опасность взрыва при эксплуатации во взрывоопасных зонах

Прибор **не допущен** к использованию во взрывоопасных зонах.

### ОСТОРОЖНО

#### Горячая поверхность

Опасность ожога

Перед началом работ по техническому обслуживанию дайте прибору остыть.

### ОСТОРОЖНО

#### Высокое давление

Опасность телесных повреждений из-за разлетающихся деталей/масла; экологическая опасность из-за масла.

- Работы по техобслуживанию и ремонту в циркулирующих системах с маслом не разрешается проводить, пока система стоит под давлением. Это действительно и для резьбовых соединений.
- Избегайте загрязнения окружающей среды при очистке или работе с системами циркуляции масла.
- Используйте емкости для слива.

## 3 Транспортировка и хранение

Оборудование может транспортироваться только в оригинальной упаковке или ее подходящей замене. Обращайте особое внимание на надежное крепление при транспортировке и хранении.

У воздушных охладителей на верхней стороне корпуса предусмотрены транспортировочные кольцевые болты M8 или M10. Имейте в виду, что вследствие многовариантности подвесная опора не находится в центре тяжести и при подъеме охладитель может раскачиваться.

За транспортировочные рымы двигателя можно поднимать только сам двигатель без дополнительных деталей.

Кольцевые болты согласно DIN 580 не использовать при окружающих температурах ниже -20 °С. При таких температурах кольцевые болты могут треснуть и тем самым стать причиной травм и/или повреждения установок.

Кольцевые болты не нагружать под углом более 45° в направлении закручивания.

При длительном неиспользовании оборудование необходимо защитить от воздействия влаги и тепла. Оно должно храниться в закрытом, сухом помещении без пыли при комнатной температуре.

## ПРЕДУПРЕЖДЕНИЕ

### Опасность заземления

При транспортировке и установке оборудования существует опасность травм вследствие заземления.

Во избежание травм при подъеме оборудования необходимо использовать надлежащий подъемный механизм.

Убедитесь в том, что используемые подъемные механизмы не имеют повреждений и допускаются для указанного веса оборудования.

Обратить особое внимание на надежное крепление при транспортировке.

## 4 Монтаж и подключение

### 4.1 Требования к месту установки

#### Агрегат

Агрегат необходимо устанавливать таким образом, чтобы подача воздуха происходила беспрепятственно, а оборудование имело достаточный доступ для технического обслуживания и ремонта. При установке на открытом месте необходимо обеспечить защиту двигателя (стандарт: IP 55) и достаточную защиту от погодных условий.

#### Воздушный охладитель

Охладитель необходимо устанавливать таким образом, чтобы обеспечить беспрепятственный вход и выход воздуха. Перед и за охладителем оставить расстояние до загрязнений воздуха как минимум в половину высоты охладителя. Обеспечить достаточную вентиляцию. При установке необходимо следить за тем, чтобы не возникали помехи, вызываемые выдуваемым теплым воздухом или шумовыделением.

При установке в закрытых помещениях обеспечить беспрепятственное движение воздуха. Предотвратите обратное поступление теплого воздуха. В противном случае необходимо вентилировать помещение.

При установке на улице вследствие низких по сравнению с помещением температур хотя и можно, с одной стороны, повысить объем охлаждения, но, с другой стороны, это может привести к более высокому пусковому давлению вследствие повышения вязкости масла. Здесь необходимо рассмотреть возможность установки обводного клапана или (и) нагревателя.

При выборе места для установки необходимо учесть, что вентилятор может создавать статическое напряжение. Не устанавливайте вентилятор вблизи чувствительных приборов, например, электронных аппаратов.

### 4.2 Монтаж агрегата

Агрегаты прикручиваются к точкам крепления при помощи винтов. Обратите внимание на достаточный размер устанавливаемой опорной конструкции. Чтобы обеспечить защиту системы от повреждений, все соединения должны быть свободны от напряжений. Мы рекомендуем использование шлангов. Следите за тем, чтобы шланг на всасывающей стороне насоса был устойчив к пониженному давлению, например, с арматурой из стальной проволоки. Во избежание загрязнения окружающей среды избегайте возможных пробоев в Вашей циркуляционной системе. При необходимости можно использовать емкость для масла. Защитите агрегат от механических ударов.

#### 4.2.1 Монтаж накидных гаек на корпусе резьбового соединения

Действуйте следующим образом:

- Осторожно вставьте предварительно смонтированный конец трубы в 24°-конус корпуса резьбового соединения.
- Затяните накидную гайку до момента четко ощущаемого возрастания усилия (точка фиксации).
- При помощи соответствующего ключа затяните накидную гайку еще на 1/12-оборота (30°) от точки фиксации. Маркировочная линия на накидной гайке и корпусе резьбового соединения облегчает соблюдение правильного угла затяжки.

Труба A.D.	Резьба	Момент затяжки (Нм) для прямых резьбовых штуцеров	Момент затяжки (Нм) заглушки
6	G 1/8"	18	13
8	G 1/4"	35	30
10	G 1/4"	35	30
12	G 3/8"	70	60
15	G 1/2"	90	80
18	G 1/2"	90	80
22	G 3/4"	180	140
28	G 1"	310	200
35	G 1 1/4"	450	400
42	G 1 1/2"	540	450

### 4.3 Гидравлическое подключение

Гидравлическое подключение осуществлять согласно описанию в Приложении. Трубы должны быть свободны от напряжения и вибрации, поэтому их необходимо подсоединять с помощью шлангов.

Следите за использованием соответствующих линий для подключения гидравлических и смазочных циркуляционных систем (в отношении давления, устойчивости к жидкостям, воздействию окружающей среды, огня). Прокладывайте шланговые соединения с соответствующим моментом затяжки (см. Приложение).

Загрязненные жидкости ведут к сокращению срока службы охлаждающей системы, поэтому мы рекомендуем класс очистки не менее 23/19/13 согласно ISO 4406.

Если Ваша гидравлическая система снабжена распределительным или запорным клапаном, мы рекомендуем предохранить охлаждающую систему при помощи клапана ограничения давления. Клапан ограничения давления не встроен производителем.

При монтаже воздушного охладителя в трубах обратного потока при внезапных изменениях объема потока могут возникать непредвиденные скачки давления, которые не могут быть выровнены защитным клапаном. Не допускает-

ся превышение верхнего значения макс. 21 бар для статического давления и 15 бар для динамического давления. В противном случае необходимо предусмотреть охладитель побочного потока.

### 4.4 Электрические подключения

#### ОСТОРОЖНО

#### Электрическое напряжение

##### Неправильное напряжение сети может повредить прибор

Электрическое подключение разрешается проводить только обученным специалистам. Соблюдайте заданное в спецификациях сетевое напряжение. Обратите внимание на достаточную разгрузку от натяжения соединительного кабеля.

#### Защитные меры

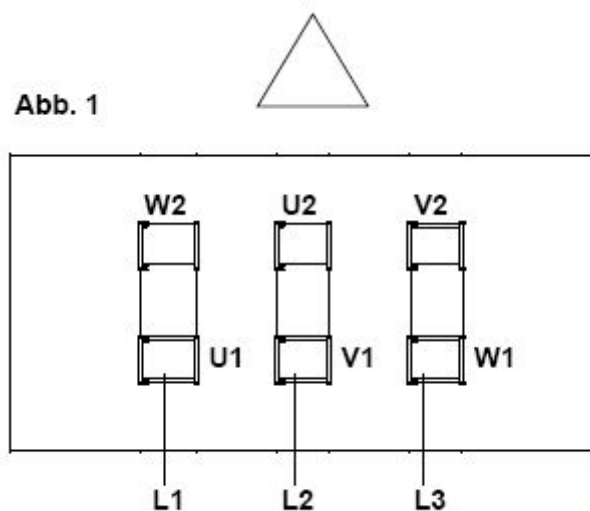
Защитные меры должны соответствовать действующим нормам!

#### Полярность

При подключении обратить внимание на направление вращения мотора. Вентиляторные лопасти вращаются по отношению к мотору влево (против часовой стрелки)!

См. стрелку на наклейке.

Abb. 1

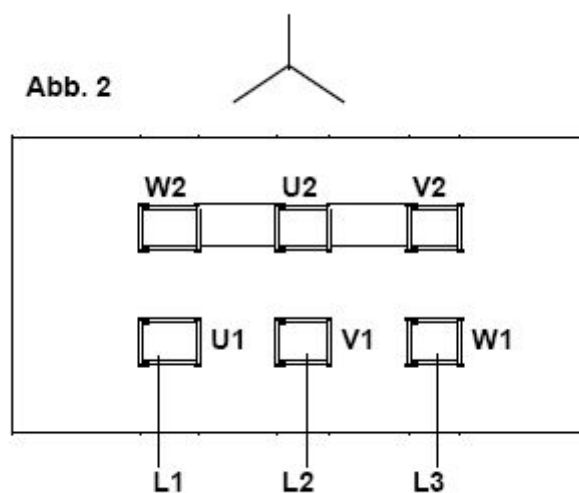


Изменение направления вращения осуществляется сменой двух любых фаз.

Для уточнения коэффициентов запаса прочности и поперечных срезом подключаемых кабелей за основу берутся местные нормативы. Мотор и возможный включающий блок должны быть подходящим образом заземлены.

Плавкие предохранители служат для защиты проводки от короткого замыкания, но не предназначены для защиты от возгораний при перегрузках двигателя. Для этого необходимо использовать подходящий защитный автомат двигателя, который имеет точный диапазон термических значений для защиты двигателя от перегрузок и работы в двух фазах.

Abb. 2



Установите защитный автомат двигателя соответственно номинальному току, указанному в спецификациях двигателя. Эксплуатация вне заданных значений напряжения и частоты не допускается!

Находящиеся под напряжением детали должны быть защищены от контакта с людьми и/или от попадания посторонних предметов.

#### Эксплуатирующая фирма должна принять необходимые меры по защите от молнии.

Подключите заземляющий провод двигателя к местной заземляющей проводке. Заземляющий провод в соотв. с DIN VDE 0100 необходимо обязательно подключить к соответствующей обозначенной клемме заземляющей проводки.

#### 4.4.1 Электрическое подключение температурного реле TSA (Принадлежности)

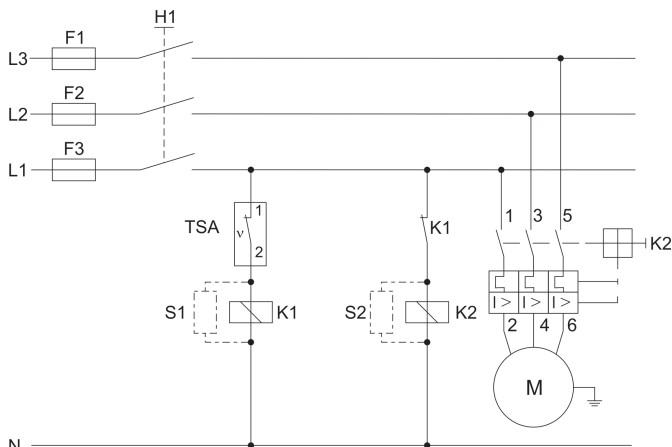
В качестве типичного применения температурное реле TSA встраивается в контур воздушного охлаждения с воздушным охладителем ELK. При достижении температуры переключения включается двигатель вентилятора, а масло охлаждается. При нарушении нижней границы гистерезиса двигатель снова выключается.

Если Ваш охлаждающий элемент снабжен температурным переключателем типа TSA, максимальные значения (см. ниже) не должны превышаться. Для подсоединения реле предусмотрен механизм для включения свободного хода. Подключение температурного датчика происходит следующим образом (обозначения указаны на штекере):

Соединения 1 – 2	Контакты
Соединение 3	не предоставлен
Соединение PE	Заземление

<b>Температурное реле TSA</b>	T50	Температура	50 °C
	T60	переключения	60 °C
	T70		70 °C
Макс. напряжение		230 В AC/D	
Переключающий ток макс.		2 А, макс. нагрузка контактов 100 ВА	
Переключающая функция		Открывающий контакт	
Гистерезис		прибл. 10 °C	
Тип защиты		IP 65	

#### Пример подключения с температурным реле



Изображение 1: Пример подключения

F1	Предохранитель	K1	Реле
F2	Предохранитель	K2	Защита
F3	Предохранитель	S1	Защитное звено
H1	Основной выключатель	S2	Защитное звено

Реле, предохранители и защитные звенья не входят в комплект поставки.

## 5 Эксплуатация и обслуживание

### **⚠ ПРЕДУПРЕЖДЕНИЕ**

#### Опасность от вращающегося колеса вентилятора

Риск травмы рук. Не прикасайтесь к предохранительной решетке!

### **! УКАЗАНИЕ**

Не используйте прибор вне пределов, обозначенных в его спецификации!

### **! УКАЗАНИЕ**

Неожиданные отклонения протока могут привести к скачкам давления, которые могут повредить охлаждающий регистр. Соблюдайте допустимые границы!

### 5.1 Перед вводом в эксплуатацию

- Проверить все детали на повреждения, особенно охлаждающие элементы и защитную решетку. Никогда не используйте поврежденные приборы.
- Обратите внимание на то, чтобы на охладитель были нанесены предупредительные знаки (вращающиеся части, вентилятор).
- Убедитесь в правильном подсоединении согласно главе «Монтаж и подключение».
- Проверьте, что все клапаны и другие части конструкции, которые должны быть открыты перед вводом в эксплуатацию, действительно открыты.

### 5.2 При вводе в эксплуатацию

В первую очередь Вы должны убедиться в правильном подключении электродвигателя или правильном направлении вращения вентилятора (со стороны двигателя против часовой стрелки).

### **⚠ ОСТОРОЖНО**

#### Горячая поверхность

Опасность ожога

Перед началом работ по техническому обслуживанию дайте прибору остыть.

### **⚠ ОСТОРОЖНО**

#### Высокое давление

Опасность телесных повреждений из-за разлетающихся деталей/масла; экологическая опасность из-за масла.

- Работы по техобслуживанию и ремонту в циркулирующих системах с маслом не разрешается проводить, пока система стоит под давлением. Это действительно и для резьбовых соединений.
- Избегайте загрязнения окружающей среды при очистке или работе с системами циркуляции масла.
- Используйте емкости для слива.

## Уровень шума

Охладители, оснащенные дополнительным подающим насосом, имеют очень низкий уровень шума. Если уровень шума превышает заданные значения, причиной этого может быть ненадлежащая установка охладителя, особенно на всасывающей линии. Технические консультанты фирмы Bühler Technologies GmbH всегда готовы ответить на Ваши вопросы.

## 6 Техническое обслуживание

При проведении любых работ по техническому обслуживанию должны учитываться все соответствующие правила безопасности и эксплуатации. Указания по техническому обслуживанию Вы найдете в оригинальном руководстве по эксплуатации на прилагающемся компакт-диске или на сайте [www.buehler-technologies.com](http://www.buehler-technologies.com).

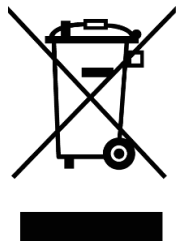
## 7 Сервис и ремонт

Подробное описание прибора и указания по поиску неисправностей и ремонту Вы найдете в оригинальном руководстве по эксплуатации на прилагающемся компакт-диске или на сайте [www.buehler-technologies.com](http://www.buehler-technologies.com).

## 8 Утилизация

При утилизации продуктов необходимо учитывать и соблюдать применимые национальные правовые нормы. При утилизации не должно возникать опасности для здоровья и окружающей среды.

Символ перечеркнутого мусорного контейнера на колесах для продуктов Bühler Technologies GmbH указывает на особые инструкции по утилизации электрических и электронных продуктов в Европейском Союзе (ЕС).



Символ перечеркнутого мусорного бака указывает на то, что отмеченные им электрические и электронные изделия должны утилизироваться отдельно от бытовых отходов. Они должны быть надлежащим образом утилизированы как электрическое и электронное оборудование.

Компания Bühler Technologies GmbH будет рада утилизировать ваше устройство с таким знаком. Для этого отправьте устройство по указанному ниже адресу.

По закону мы обязаны защищать наших сотрудников от опасностей, связанных с зараженным оборудованием. Поэтому мы надеемся на ваше понимание, что мы можем утилизировать ваше старое устройство только в том случае, если оно не содержит каких-либо агрессивных, едких или других рабочих материалов, вредных для здоровья или окружающей среды. **Для каждого электрического и электронного устройства необходимо заполнить форму «Форма RMA и декларация об обеззараживании», которую можно скачать на нашем сайте. Заполненная форма должна быть прикреплена снаружи к упаковке так, чтобы ее было хорошо видно.**

Возврат старого электрического и электронного оборудования просим осуществлять по адресу:

Bühler Technologies GmbH  
WEEE  
Harkortstr. 29  
40880 Ratingen  
Germany

Также обратите внимание на правила защиты данных и на то, что вы несете ответственность за удаление личных данных на старых устройствах, которые вы возвращаете. Поэтому убедитесь в том, что вы удалили свои личные данные со старых устройств перед их возвратом.