

液位开关 NS1-39-D934

液位开关 NS1-39-D934 SW

- 为VW专门设计

技术参数

最大操作压力 1 bar
 最大操作温度 80 °C
 浮子最小比重 0,8 kg/dm³

材料

浮子 SK 603 PPH
 开关管 铜
 法兰 PP

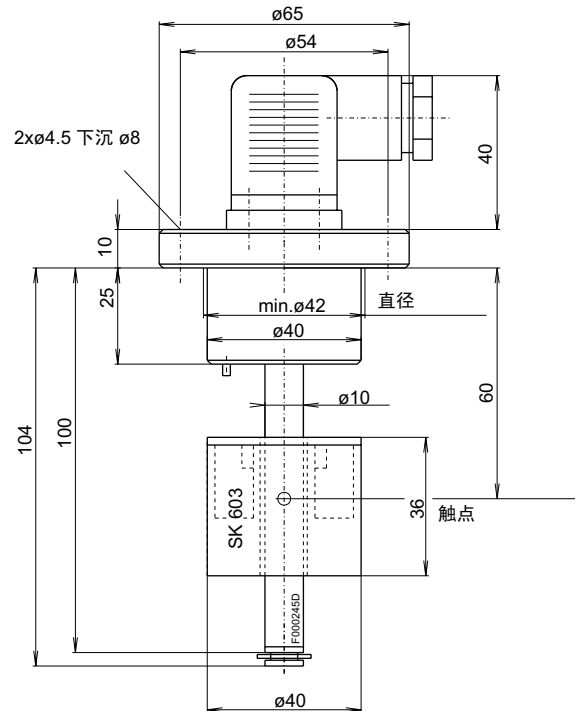
接头 M3 (3 pol.+PE, DIN 43650)
 保护等级 IP 65

NS 1-39-D934

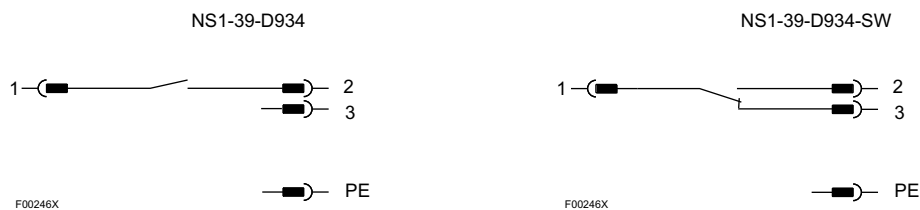
液位控制 K8 (NO)
 最大电压 230 V DC/AC
 最大电流 0,5 A
 最大触点负载 10 VA / 10 W

NS 1-39-D934 SW

液位触点 W9 (change over)
 最大电压 48 V DC/AC
 最大电流 0,5 A
 最大触点负载 20 VA



接线图



均指空油罐

订货信息

零件号	Type	L	L1
1119099	NS1-39-D934	104	60 NO*
11190999	NS1-39-D934-SW	104	60 转换

* NO = 常开

