

# 液位和温度传感器

## Nivotemp NT M-L



Fluidcontrol



Nivotemp L系列的兼容IO Link的组合传感器可用于经济高效地监控液压和润滑技术油箱中的液位和温度。本传感器的数字双向通信满足现代工厂自动化的所有要求，降低采购和安装成本并提高系统可用性。其坚固的结构使它们几乎独立于流体的性质，以便更广泛地应用。

Nivotemp NT M-L系列几乎满足所有于该应用领域中出现的要求。

连接法兰G3/4和G1

连续液位和温度测量

分辨率10 mm (液位)

IO-Link和1 x 可编程的开关量输出

成熟的高动态浮子系统

浮子NBR, 黄铜浸管

浸管长度可达950 mm (应要求提供更长)



## NT M-L技术规格

### 基座单元

式样	MS
工作压力:	最高1 bar
介质温度:	-20 ° C 至 +80 ° C
环境温度:	-20 ° C 至 +70 ° C
浮子:	SK 161
最小密度液体:	0.8 kg/dm <sup>3</sup>
长度 (所有版本):	200, 280, 370, 500, 650, 800和950 mm

### 材质/版本

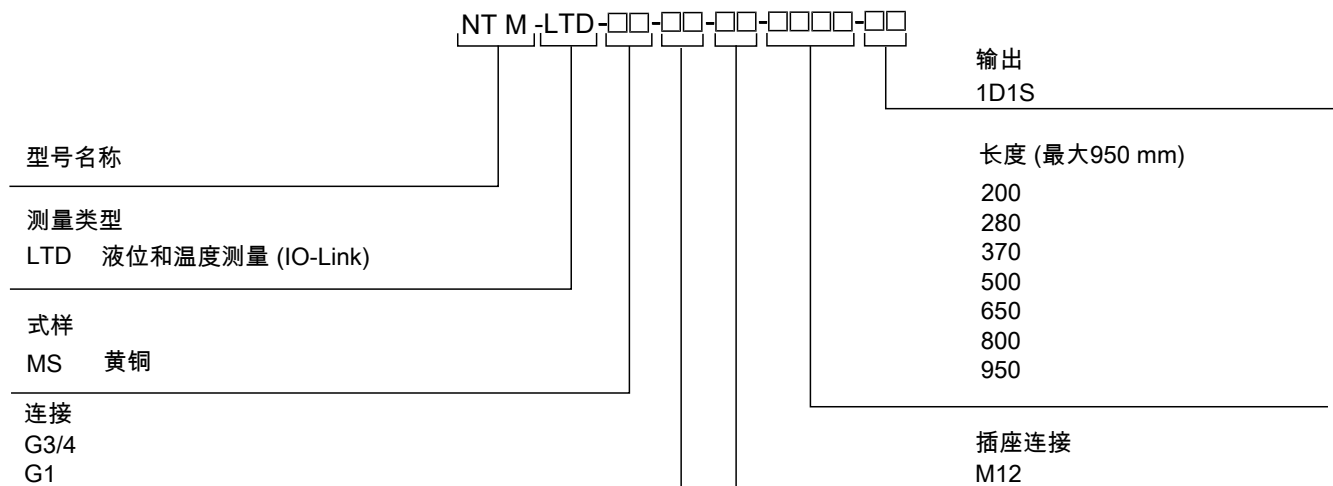
浮子:	NBR
浸管:	黄铜
法兰G3/4:	黄铜
法兰G1:	黄铜
密封件:	NBR/FKM
当L=500 mm时的重量:	G3/4= 约300 g, G1= 约390g

输入端参数	液位	温度
测量原理:	里德链	Pt 100 B级, DIN EN 60751
分辨率:	10 mm	
容差:		± 0.8 ° C
工作电压:	18 - 30 V DC	
评估电子器件精度:	满量程的 ± 1 %	满量程的 ± 1 %
量程:	0 至 100 %	-20 ° C 至 +120 ° C

<b>IO-Link</b>	修订版1.1
波特率:	COM3 (230.4k)
SIO Mode:	是
最小周期:	10 ms

## NT M-L订购提示

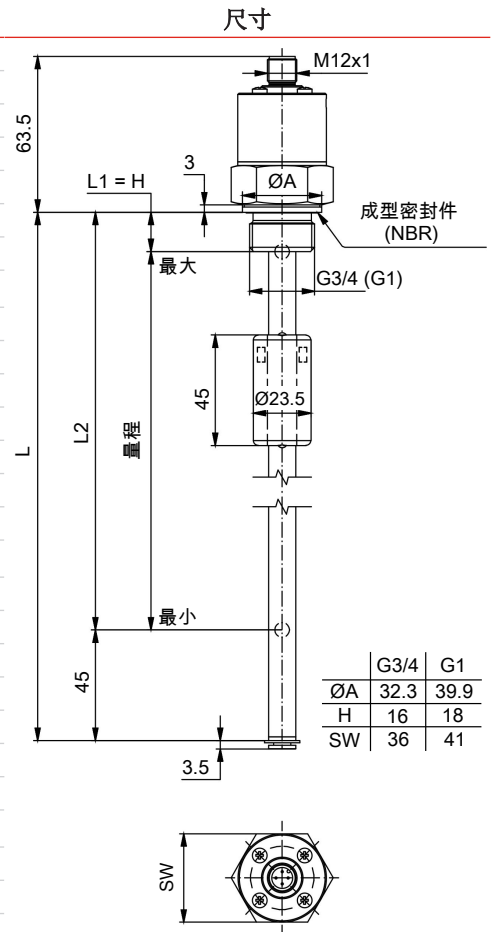
### 型号代码



### 订货示例

您需要: 液位和温度测量, 分辨率10 mm, 式样黄铜, G1接头且长度L = 500 mm

您订购: NT M-LTD-MS-G1-M12-500-1D1S

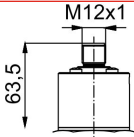


## 附件

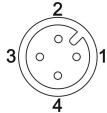
产品编号	名称
9144 05 0010	连接管线M12x1, 4针, 1.5 m, 角连接器和直式连接器
9144 05 0046	连接管线M12x1, 4针, 3.0 m, 角连接器和直式连接器
9144 05 0047	连接管线M12x1, 4针, 5.0 m, 角连接器和钢绞线

## NT M-L标准引脚分配

### 插座连接

	M12插头A 已编码
尺寸	
针数	4针
DIN EN	61076-2-101
防护等级	IP67*

\*带拧紧的电缆插座IP67

式样	LTD-1D1S
插头	M12 4针
接线图	
针	
1	+24VDC
2	S2 (PNP最高200 mA)
3	GND
4	C/Q (I0-Link)