

Thermotronic 61- AA G2

Thermotronic 61- AA G4

专为Audi设计



由于液体黏度随温度的变化而变化，故精确的测量和控制液压或润滑系统中油液的工作温度非常重要。这就有必要使用连续精确的控制装置。

Thermotronic 61系列产品采用现代高清晰液晶显示器，是为适应液压行业的发展而开发出来的产品。其基本部件是一个微处理器，可设置液体的最高和最低温度，可配备多达6个独立的编程报警输出端。温度显示可采用摄氏度或华氏度，带有最高峰，最低峰记忆值记忆。在液压或润滑系统的操作中，这种温控仪几乎具有所有重要的控制功能，比如控制油液的最低温度，加热器的开或关，冷却器的开或关，温度报警和紧急停机等。温控仪的操作及温度的设置通过前面板上三个按钮来完成。安装时，可将其显示器远距离安装实行远程调控，也可与温度传感器一起直接安装在油箱顶部。

这个专门为Audi设计的Thermotronic 61 AAG2 +4的配置细节显示在此参数表的背面。

- 设定点可自由编程
- LED数码显示
- 最大/最小记忆功能
- 突然断电亦能保存数据功能
- 摄氏度或华氏度显示可选
- 多种电缆插头
- 易安装
- 适用多种组合

技术参数

TF M-PT 100

探管材质	铜
最大操作压力	5 bar
探管长度	380 mm
传感器温度	PT 100 class B DIN / IEC 751 / 4W
接头	Male plug M12 (4 pol.)
保护等级	Ip67

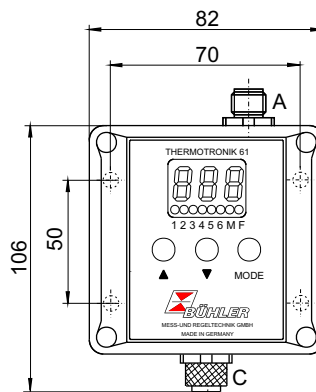
Thermotrmotronik 61

温度显示范围	从 -20 到 +120 °C / 4° 到 248 °F
警报显示范围	0 到 +99 °C 或 32° 到 178 °F
设定编程	AAG2 = 2 x AAG4 = 4 x
外壳	ABS-plastic
外壳厚度	55 mm
保护等级	IP 65
显示	三位七节 LED 显示, 发光二极管显示状态
启动时的电流消耗	约 140 mA 每100 ms
操作时电流消耗	约 30 -70 mA
电源	24 VDC ±10 %
输出开关	最大 24V / 1A
环境温度	0 - 70 °C
精度	1 % of end indication value
分辨率	1 °C / 2 °F
设定	通过3个触摸键
插头入	M12 (4-pol.)
插头出	AAG2 = 1 x M12 (5-pol.) AAG4 = 2 x M12 (5-pol.)

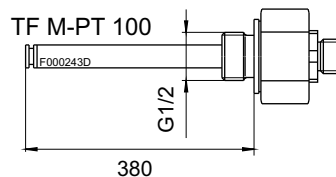
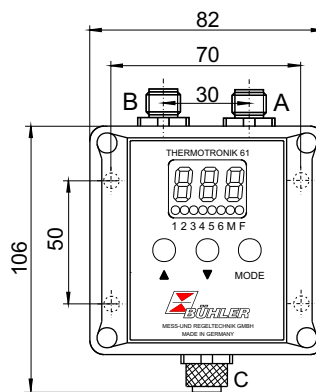
发货范围

连接电缆 2 x M12 长度 1,5 m

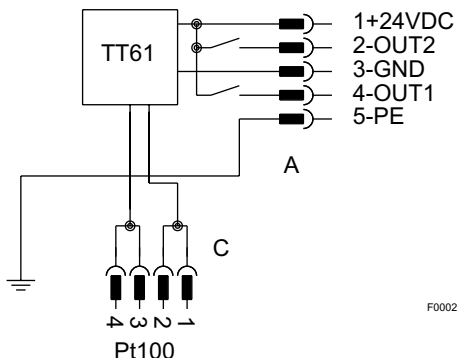
Thermotronik 61-AAG2



Thermotronik 61-AAG4

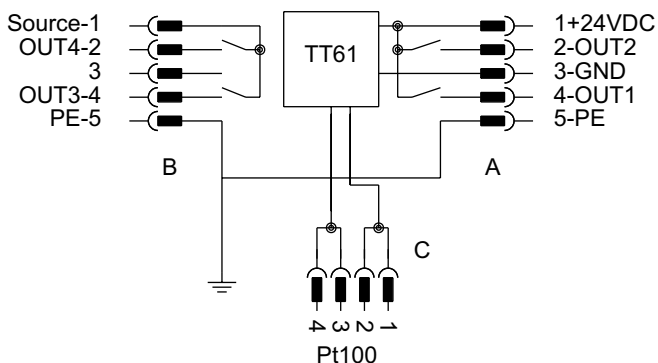


Thermotronik 61-AAG2



F000244X

Thermotronik 61-AAG4



订货信息

Thermotronik 61-AAG2

零件号	长度 L
1411899	380 mm

Thermotronik 61-AAG4

零件号	长度 L
1411999	380 mm

附件

零件号 9144050018

连接电缆 M12 x 1 带 5 极 M12 插头电缆长度: 3 m 材质: PUR