



污染指示器 BCI 24-Dx

过滤及其监测是液压和润滑系统中状态监测的一个重要组成部分。但是，只有对滤芯的剩余寿命的监测发出信号，避免因更换导致意外停机时，才能对过滤器进行基于现状的维护。

凭借基于各种电气信号持续监测过滤能力，BCI系列确保了最经济地利用过滤器。

BCI 24-Dx监测管路过滤器的压差，原则上对应一个由微处理器控制的压力传感器，带2个用于预警（滤芯已近耗尽）和停机（滤芯已满）的开关输出。或者，通过一个4-20 mA信号输出当前差压。

IO-Link作为标准集成在所有变体中，以实现与现有系统的最简单集成。

连接法兰，兼容第三方产品G1/2贺德克、G1/2西德福、M20x1.5 Filtration Group、M20x1.5汉格斯特，G1/2 MP-Filtri或G1/2伊顿

连续差压测量

2个可设置的开关量输出，适用于75%和100%的污染程度

用于差压的4-20 mA输出（仅适于变体1D1A）

持续监测过滤器，以便优化服务规划

IO-Link，可轻松集成到现有系统中



技术规格

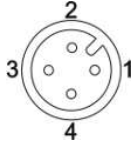
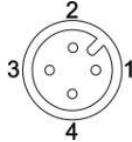
技术规格BCI24-Dx

工作压力:	最高400 bar
环境温度:	-20 ° C 至 +70 ° C
介质温度*:	-40 ° C 至 85 ° C
量程:	0.3...3 bar/0.6...6 bar, 取决于式样
材质/版本	
外壳材料:	阳极氧化处理的铝 (3.2315)
接液部件材料:	阳极氧化处理的铝 (3.2315)、弹簧钢、裸钢、丁腈橡胶
重量:	70 g
电气规格	
输入端参数:	差压
测量原理:	带磁铁和霍尔传感器的差压活塞
工作电压:	18 - 30 V DC
电流消耗:	< 100 mA
防护等级 (带插头上部):	IP67
输出:	IO-Link (SIO模式 - 开关量输出) 此外: 对于变体ID1S开关量输出或对于变体ID1A模拟信号4...20 mA
测量精度:	满量程 (类型) 的5 %
重复精度:	满量程的0.5 %
开关点精度**:	满量程的1 %

*应要求提供其他温度。

**于出厂设置中。

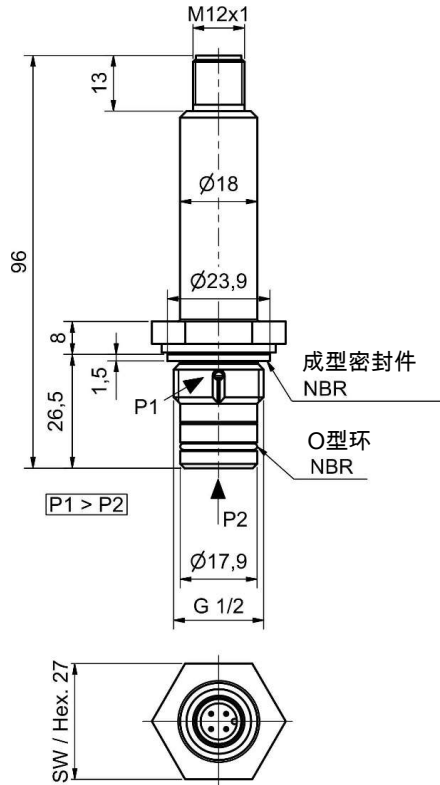
引脚分配

式样	1D1A	1D1S
插头	M12 4针	M12 4针
接线图		
针		
1	+24 V DC	+24 V DC
2	OUT2, 4...20 mA	S2 (PNP), 最高200 mA
3	GND	GND
4	C/Q (IO-Link)/S1	C/Q (IO-Link)/S1
	S1 = HnC 75 % → 2.0 bar 或 4.1 bar OUT2 = 4...20 mA → 0...3 / 6 bar 通过IO-Link可调	S1 = HnC 75 % → 2.0 bar 或 4.1 bar S2 = HnC 100 % → 2.8 bar 或 5.5 bar 通过IO-Link可调

尺寸

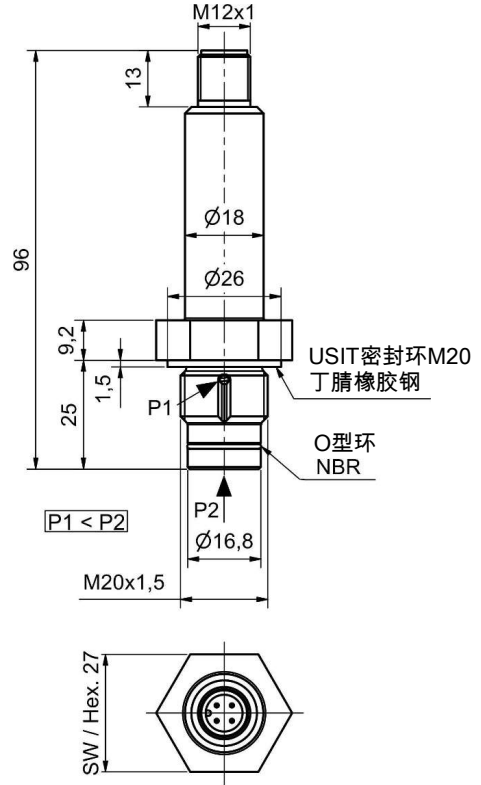
与第三方产品贺德克/西德福兼容的连接法兰

BCI 24-DHxxx



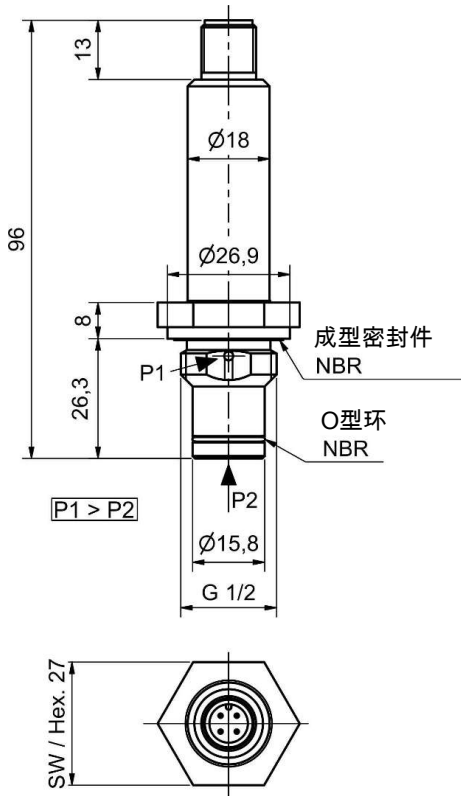
与第三方产品Filtration Group/汉格斯特兼容的连接法兰

BCI 24-DMxxx



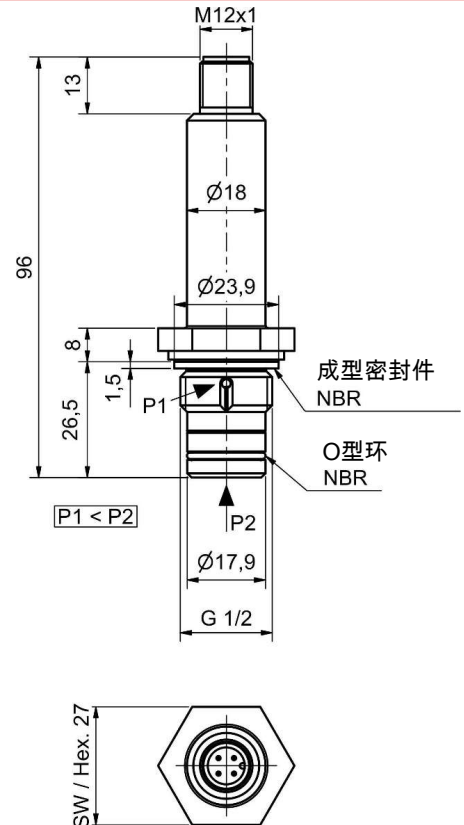
与第三方产品MP-Filtri兼容的连接法兰

BCI 24-DFxxx



与第三方产品伊顿兼容的连接法兰

BCI 24-DCxxx



型号代码

BCI 24 - D 3 - -4

型号名称

BCI污染指示器

工艺连接

兼容第三方产品

H 贺德克/西德福G1/2
M Filtration Group/汉格斯特M20x1.5
F MP-Filtri G1/2
C 伊顿G1/2

选项/输出

7 - 1D1A 1x 模拟/IO-Link
7 - 1D1S 1x 开关量输出 /IO-Link

压差范围

3 最高3 bar
6 最高6 bar

商品货号

1331237740	BCI24-DH337-1D1S-4	贺德克/西德福G1/2	3 bar	1D1S
1331267740	BCI24-DH367-1D1S-4		6 bar	
1331237840	BCI24-DH337-1D1A-4		3 bar	1D1A
1331267840	BCI24-DH367-1D1A-4		6 bar	
1331137740	BCI24-DM337-1D1S-4	Filtration Group/ 汉格斯特M20x1.5	3 bar	1D1S
1331167740	BCI24-DM367-1D1S-4		6 bar	
1331137840	BCI24-DM337-1D1A-4		3 bar	1D1A
1331167840	BCI24-DM367-1D1A-4		6 bar	
1331437740	BCI24-DF337-1D1S-4	MP-Filtri G1/2	3 bar	1D1S
1331467740	BCI24-DF367-1D1S-4		6 bar	
1331437840	BCI24-DF337-1D1A-4		3 bar	1D1A
1331467840	BCI24-DF367-1D1A-4		6 bar	
1331637740	BCI24-DC337-1D1S-4	伊顿G1/2	3 bar	1D1S
1331667740	BCI24-DC367-1D1S-4		6 bar	
1331637840	BCI24-DC337-1D1A-4		3 bar	1D1A
1331667840	BCI24-DC367-1D1A-4		6 bar	

附件

产品编号	型号
9144050031	M12x1 4针LED * 5.0 m连接
9144050047	M12x1 4针5.0 m连接
9144050010	M12x1 4针1.5 m连接
9146100158	直式电缆插座M12x1 5针

M*LED电缆与活跃的IO-Link通信或4...20 mA信号不兼容。仅在SIO模式下使用。