

油湿度传感器

BCM-W



Fluidcontrol

IO-Link

如同微粒与空气般，水或湿气被视为液压和润滑系统中的不受欢迎的变量，并可能导致对系统相当大的损害。

比勒状态监测水传感器（BCM-W）被专门设计用于连续监测油中水的份额并同时测量温度。通过电容工作原理，无论吸水能力，可保证就各类油的饱和度的可靠的信息。

BCM-W系列提供了多种功能。可配备带开关量及4-20 mA输出的纯传感器，或IO-Link格式的数字通信，所有参数都包括在内。对于带显示器的变体，可将显示器直接安装于传感器上或外部。

特征

视各种油而定，无需校准

抗压性能高达50 bar

连续监测相对湿度

连续监测温度

可靠的测量系统

显示变体

IO-Link输出

模拟输出相对湿度及温度，
可参数化，4-20 mA, 0-5 V, 0-10 V, 2-10 V

多达4个PNP开关量输出

直接或外部安装显示器

传感器变体

IO-Link输出

输出信号4-20mA 相对湿度及温度

固定设置的相对湿度开关量输出

G1/2“和G3/4“连接螺纹



技术规格BCM-WS

传感器变体	BCM-WS100	BCM-WS120	BCM-WS160
工作压力最高	50 bar	50 bar	1 bar
介质	-20 ° C 至 +80 ° C *	-20 ° C 至 +80 ° C *	-20 ° C 至 +80 ° C *
螺纹连接	G3/4 “管螺纹, Eolastic密封	G1/2 “管螺纹, Eolastic密封	法兰 (DIN 24557/T2), FKM密封
最大扭矩	20 Nm	20 Nm	---
自密封面的传感器长度	36 mm	34 mm	最小100 mm至最大1200 mm
最高流量	110 l/min	110 l/min	110 l/min
传感器上的最大流速	5 m/s	5 m/s	5 m/s
抗介质性	基于矿物油的流体、合成酯和生物油	基于矿物油的流体、合成酯和生物油	基于矿物油的流体、合成酯和生物油
环境温度	-20 ° C 至 + 70 ° C	-20 ° C 至 + 70 ° C	-20 ° C 至 + 70 ° C
供电电压 (U _B)	18 - 30 V (额定电压24 V DC) 应要求为变体1S2A提供12 V 请注意负载	18 - 30 V (额定电压24 V DC) 应要求为变体1S2A提供12 V 请注意负载	18 - 30 V (额定电压24 V DC) 应要求为变体1S2A提供12 V 请注意负载

*介质温度可高达120 ° C, 但超过90 ° C时在公差范围内无法输出准确的测量值。

材质/版本	BCM-WS100	BCM-WS120	BCM-WS160
机壳	不锈钢/铝	不锈钢/铝	不锈钢/铝
接触介质的材料	1. 4301, 1. 4571, 2. 4478, FR4, 玻璃	1. 4301, 1. 4571, 2. 4478, FR4, 玻璃	1. 4301, 1. 4571, 2. 4478, FR4, 玻璃
重量	约 205 g	约 170 g	约 930 g 当L = 200 / + 50 g 每100 mm
防护等级	IP67*	IP67*	IP67*

*带拧紧的插头

IO-Link

IO-Link	修订版1.1
波特率	COM2 (38.4k)
SIO模式	是
最小周期	20 ms

湿度测量

量程	0 - 100%相对湿度
精度	± 3 % FS
模拟输出	4 - 20 mA (0 - 100%相对湿度)
容差	± 0.5 % FS
负载 Ω	= (U _B - 8 V) / 0.02 A

湿度用开关量输出

PNP开关量输出 ¹⁾²⁾	固定设置为80 %相对湿度 (常闭)
启动电流	最高0.2 bar

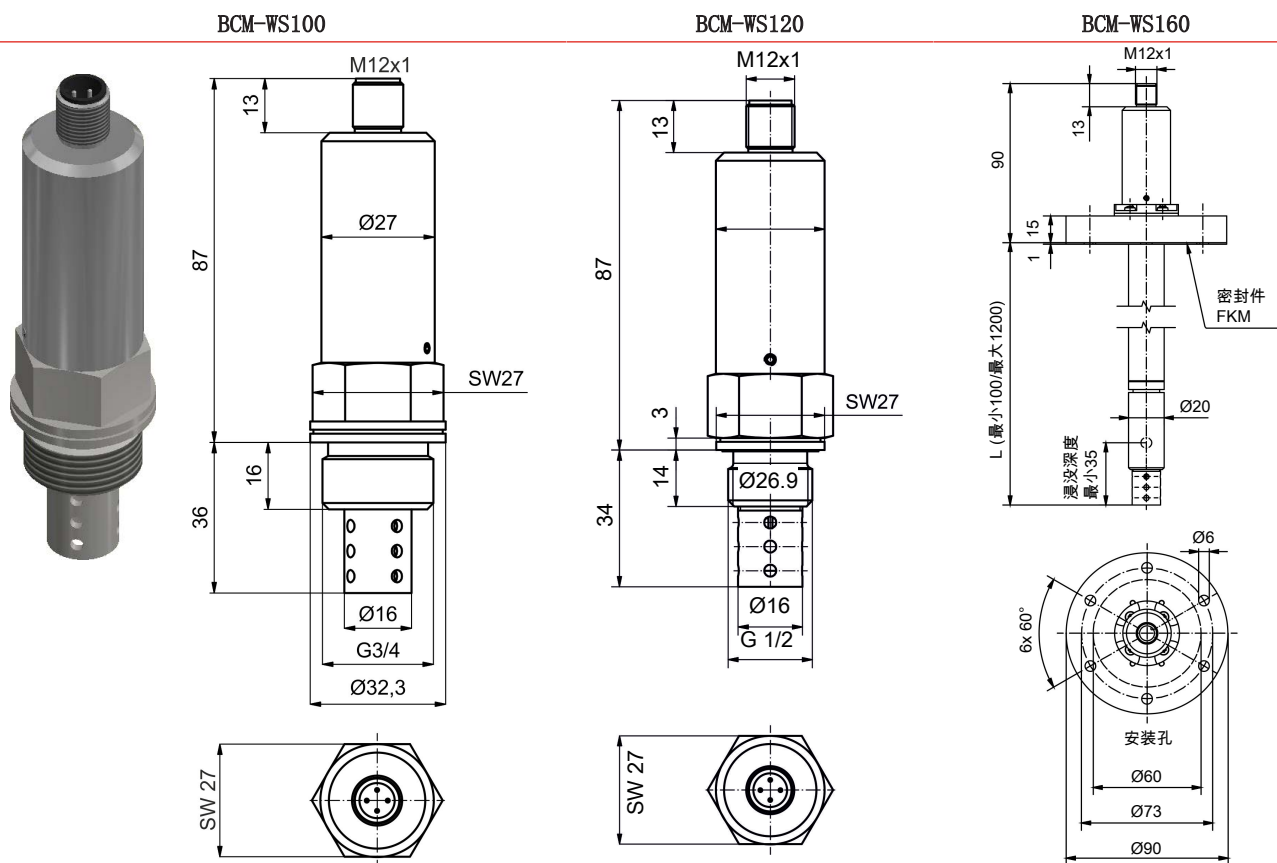
¹⁾应要求可提供其他

²⁾通过 IO-Link 可调

温度测量

量程	-20 ° C 至 +120 ° C
精度	± 1.5 % FS
模拟输出	4 - 20 mA (-20 至 +120 ° C)
容差	± 0.5 % FS
负载 Ω	= (U _B - 8 V) / 0.02 A

BCM-WS尺寸



BCM-WS输出

版本	1S2A	1D
插头 (插座)	1 x M12 - 8针	1 x M12 - 4针
开关量输出 (固定设置)	X	
IO-Link		X
湿度模拟输出	X	
温度模拟输出	X	

型号代码BCM-WS


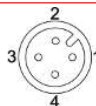
BCM - W S 1 **0** - /

<p>型号名称 BCM湿度传感器</p> <p>W 湿度</p> <p>式样 S 传感器</p> <p>工艺连接 0 G3/4" 2 G1/2" 6 法兰 (根据DIN 24557/T2)</p>	<p>长度 (仅适于型号WS160)</p> <p>输出 1S2A 1x 开关量输出 / 2x 模拟 1D IO-Link版本</p>
--	---

订货示例：

您需要： 湿度传感器， 1个固定设置的开关量输出和湿度及温度用模拟输出
 您订购： BCM-WS-160-1S2A

引脚分配BCM-WS

	WS-1S2A	WS-1D
		
内装插头/插座	8针	4针
	标准	IO Link
针		
1	L+	L+
2	L-	
3	S1湿度	L-
4		C/Q
5		
6	I1湿度	
7	I2温度	
8		

BCM-WR/BCM-WD技术规格
带显示和控制单元的传感器

一般技术规格

工作压力最高	50 bar 1 bar
介质	-20 ° C 至 + 80 ° C *
螺纹连接	G3/4 “管螺纹, Eolastic密封
最大扭矩	20 Nm
自密封面的传感器长度	36 mm
最高流量	110 l/min
传感器上的最大流速	5 m/s
抗介质性	基于矿物油的流体、合成酯和生物油

*介质温度可高达120 ° C, 但超过90 ° C时在公差范围内无法输出准确的测量值。

评估和显示电子器件

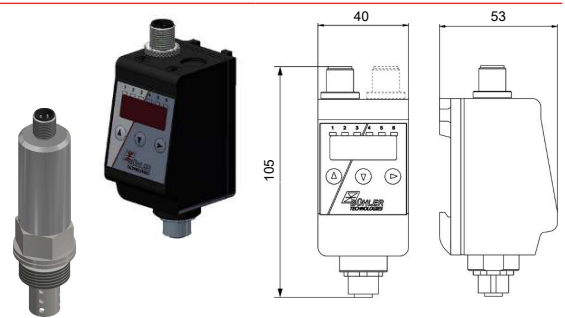
显示器	4位7段LED
显示单元	0 - 100%相对湿度
操作	通过3个按键
存储器	最小/最大值存储器
起动电流消耗	为100 ms约100 mA
运行时电流消耗	约50 mA (无电流和开关量输出)
供电电压 (U _B)	18 - 30 V DC (额定电压24 V DC)
环境温度	-20 ° C至+70 ° C
显示分辨率	0.5 %, 0.5 ° C, ° F

式样

带传感器的远程显示器BCM-WR

固定	35 mm DIN导轨安装/ G3/4
重量	含传感器约335 g
显示器机壳	PA
防护等级	IP65* (显示器)/IP67* (传感器)

尺寸



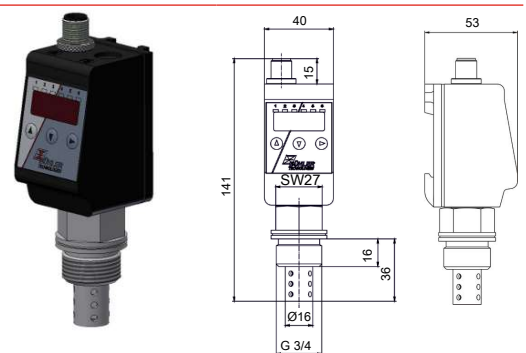
* 带拧紧的插头

式样

带内置的传感器的BCM-WD

固定	G3/4 / G1/2
重量	约 270 g
显示器机壳	PA
防护等级	IP65* (显示器)

尺寸



*带拧紧的插头

I0-Link

I0-Link	修订版1.1
波特率	COM3 (230.4k)
SIO模式	是
最小周期	10 ms

湿度测量

量程	0 - 100%相对湿度
精度	± 3 % FS
模拟输出	可参数化的电流或电压输出 (4 - 20 mA, 2 - 10 V, 0 - 10 V或0 - 5 V)
容差	± 0.5 % FS
负载 Ω (电流输出)	= (U _B - 8 V) / 0.02 A

开关量输出

PNP开关量输出	可参数化的切换功能和开关量输出
启动电流	每个输出最高0.2 A

温度测量

量程	-20 ° C 至 +120 ° C
精度	± 1.5 % FS
模拟输出	可参数化的电流或电压输出 (4 - 20 mA, 2 - 10 V, 0 - 10 V或0 - 5 V)
容差	± 0.5 % FS
负载 Ω (电流输出)	= (U _B - 8 V) / 0.02 A

BCM-WD/BCM-WR输出

版本	2S2A	1D1S	4S2A
插头 (插座)	1 x M12 - 8针	1 x M12 - 4针	1 x M12 - 4针
显示器&远程			1 x M12 - 8针
传感器连接插座 (下方)	1 x M12 - 8针	1 x M12 - 8针	1 x M12 - 8针
远程			
开关量输出	2 x	1 x	4 x
IO-Link		X	
湿度模拟输出	X		X
温度模拟输出	X		X

BCM-WD/BCM-WR类型密码

BCM - W -

<p>型号名称 BCM湿度传感器</p> <hr/> <p>W 湿度</p> <hr/> <p>式样</p> <p>D 带集成传感器的显示器</p> <p>R 带外部传感器的远程显示器</p>	<p>输出</p> <p>2S2A 2 x 开关量输出 / 2 x 模拟</p> <p>1D1S 1 x 开关量输出 / IO-Link</p> <p>4S2A 4 x 开关量输出 / 2 x 模拟</p> <hr/> <p>工艺连接</p> <p>0 G 3/4</p> <p>2 G 1/2</p>
---	---

订货示例：

您需要： 带集成的传感器的湿度传感器，2个开关量输出和湿度及温度用模拟输出
 您订购： BCM-W-D-100-2S2A

引脚分配BCM-WR/WD

	插头A			插头B	传感器连接插座
	WD/WR-2S2A	WD/WR-1D1S	WD/WR-4S2A	WD/WR-4S2A	WR
内装插头/插座	8针	4针	4针	8针	8针
	标准	IO-Link	IO-Link		
针					
1	L+	L+	L+		L+
2	L-	D0/S2	S2		L-
3	S1湿度	L-	L-	S3	
4		C/Q	S1		
5	S2温度			S4	
6	I1湿度			I1湿度	I1湿度
7	I2温度			I2温度	I2温度
8					

附件

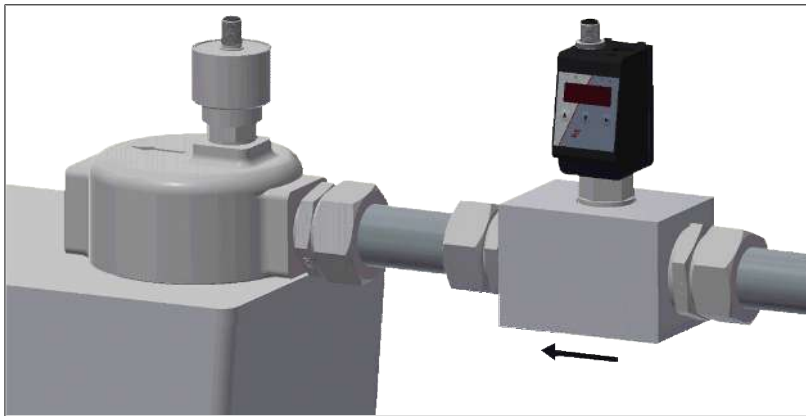
产品编号	名称
91 44 05 00 49	连接线, 3 m
91 44 05 00 47	连接线, 4针, 5 m
91 44 05 00 33	连接线, 8针, 5 m
15 10 01 00	安装块/三通 (仅适于BCM-WS100)

安装推荐

为了湿度传感器正常运转, 必须确保传感器元件完全和持久地位于介质中。传感器变体适于侧槽。在此, 安装位置应低于最低液位。当安装于一回流管中时, 须保证不超过最大流速。

在变体BCM-WR中, 远程显示器被固定到DIN导轨上。

安装实例:



安装块尺寸:

