



环境空气过滤器 RAF-PV-30

AGF-PV-30系列拥有一个由PVDF和玻璃制成的外壳，并配有比勒独特快速锁扣。过滤器头设有一个额外的连接器，以便安装检湿器。取决于应用，可选用不同的过滤材料。

在存储技术和食品技术等其他领域中，必须频繁地监测环境气氛的组成。为了确保可靠的分析结果，需要对样气进行预处理。这包括从样气中过滤出可能的悬浮物。

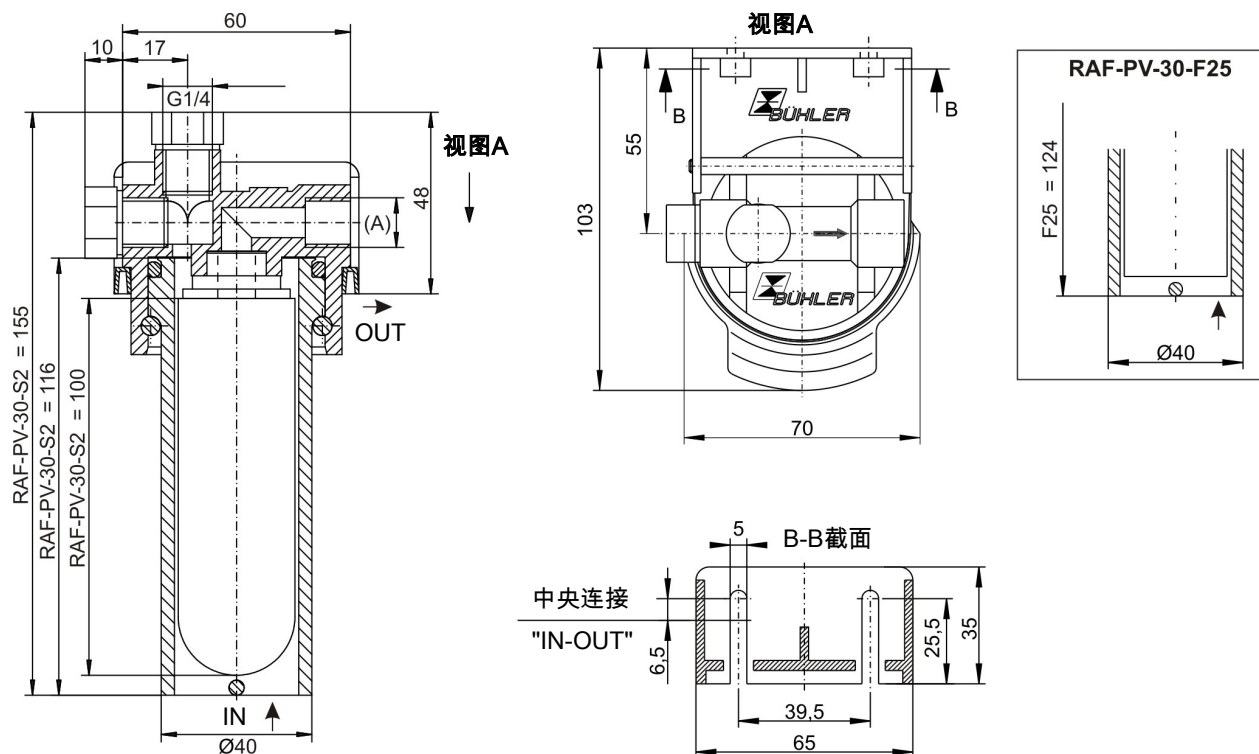
比勒独特快速锁扣

无需工具极简单且快速地更换滤芯

壁式安装可变



尺寸



使用于易爆性危险区域 (附加说明) :

本过滤器符合2014/34/EU防爆指令的基本安全要求, 并设计用于2G类, 防爆级别IIB的区域。该过滤器没有自己的引火源并不属于2014/34/EU防爆指令的使用范围之内, 因此不带有标记。

允许防爆级别为IIB或IIC的可燃气体通过过滤器, 在正常条件下, 该类气体偶尔可能爆炸。

请务必遵照随附操作说明中的提示!

应用于易爆区域的环境温度范围: $-5^{\circ}\text{C} \leq T_{\text{amb}} \leq 60^{\circ}\text{C}$ 。

技术规格

室内空气过滤器RAF-PV-30

材质 - 过滤头	PVDF
材质 - 过滤钟罩	玻璃
材质 - 密封件	氟橡胶
螺纹 (A)	G1/4或NPT 1/4 “ (见订购提示)
重量	约0.28 kg
最高工作温度	100 ° C

订购提示

过滤器*

产品编号	型号	过滤精度	滤芯	连接
41 52 199	RAF-PV-30-S2	2 μm	S2	G1/4
41 52 199I	RAF-PV-30-S2-I	2 μm	S2	NPT 1/4 “
41 52 299	RAF-PV-30-F25	25 μm	F25	G1/4
41 52 299I	RAF-PV-30-F25-I	25 μm	F25	NPT 1/4 “

* 滤芯包括在送货范围内。

滤芯

产品编号	型号	滤芯	材质	过滤精度	过滤区域	包装单元	易爆使用区域
41 01 001	S2	套筒	玻璃纤维	2 μm	80 cm ²	5件	IIC
41 01 002	S2	套筒	玻璃纤维	2 μm	80 cm ²	25件	IIC
41 02 013	F25	PTFE	烧结的PTFE	25 μm	60 cm ²	5件	IIB