



取样气泵 P1.3

对于在化工行业、石化或生化领域的易爆区域中使用的设备，气体分析是安全运营的关键。许多在上述领域中采用的分析方法需要提取且特殊地预处理样品气体。对于ATEX 2区气体和环境以及I类，2区，P1.3气泵是合适的解决方案。

样气泵负责将样气从采样点输送至预处理系统。此依应用开发的泵的核心是一块由PTFE制成的一体成型的波纹管。与同样一体成型的泵头相结合，本解决方案提供了对极腐蚀性气体的高耐性。通过转动泵头，可输送含有冷凝物的气体。

Atex和IECEX 2区认证

I类2区用FM C-US认证

易于更换的阀

一体波纹管

输送含冷凝水的样气

成熟的泵技术

具吸引力的价格

占用空间小

安装附件及管件可选

壳体版本 IP20

集成旁通阀选项

可供应12 V/24 V版本



适用于所有经FM US/CANADA认证的泵：

该装置必须被安装于一个需用工具启事的机壳中，它应按终端应用的规定足以改装、装配、距离和分离。

适用于所有经IECEX/ATEX认证的泵：

必须将泵安装在防护等级最低为IP54（IEC/ EN 60079-15）的外壳中。不得将壳体设计为无需工具即可打开，也必须满足IEC/EN 60079-0和IEC/EN 60079-15的要求。

技术规格**技术规格**

额定电压/电流消耗：	230 V 50 Hz, 0.48 A 115 V 60 Hz, 0.84 A 12 V DC, 1.55 A 24 V DC, 0.8 A
防护等级OEM/外壳 & 12 V/24 V：	IP 00/IP 20
重量（不计附件）：	约1.3 kg (12 V/24 V 约0.8 kg)
介质温度：	见 温度等级
环境温度：	0 ° C 至 50 ° C
标称输送量：	280 l/h
接液材料 取决于配置：	PTFE, PVDF, 1.4571, 1.4401, 氟橡胶

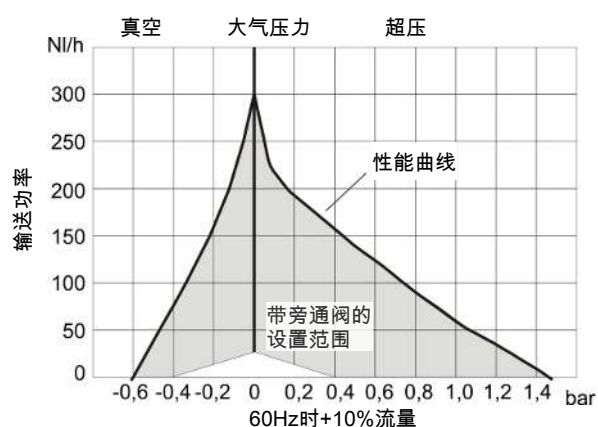
气体管道将通过旋入式转接头连接（G1/4螺纹）。相应的管接头及安装支架和减振器可作为选件订购。

温度等级

气体类型	最高介质温度	温度等级	
		在安装地	气路中
不可燃	50 ° C	T4	---
	70 ° C	T3	---
可燃	50 ° C	T4	T3

防燃标记

P1.3 ATEX	FM16ATEX0018X	II 3G Ex nA nC IIC T4...T3 Gc
	---	II 3/3G c IIC T3/T4 X（由比勒科技有限公司考察）
P1.3 IECEx	IECEX FMG 16.0012X	Ex nA nC IIC T4...T3 Gc
P1.3 US/Canada	Cl. I, Div. 2, Gps. A, B, C, D, T4...T3	

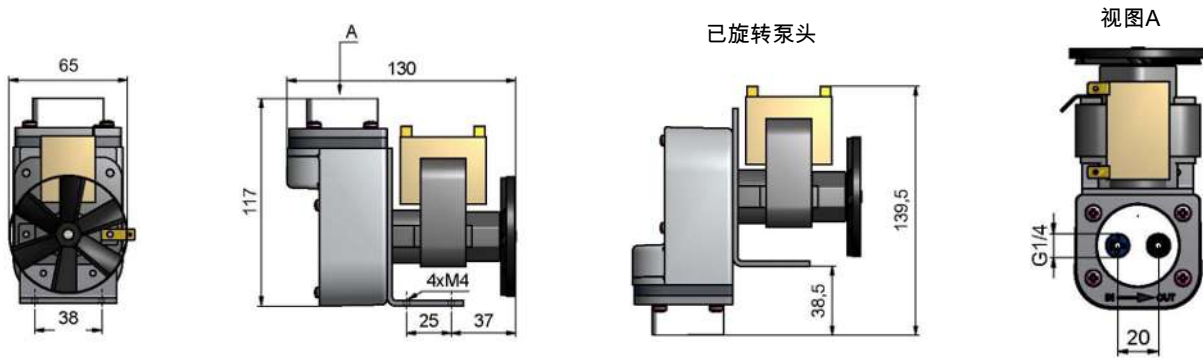
性能曲线

提示：关于压力和流率，请必须遵守操作说明书（编号420023）第5章中的注意事项！

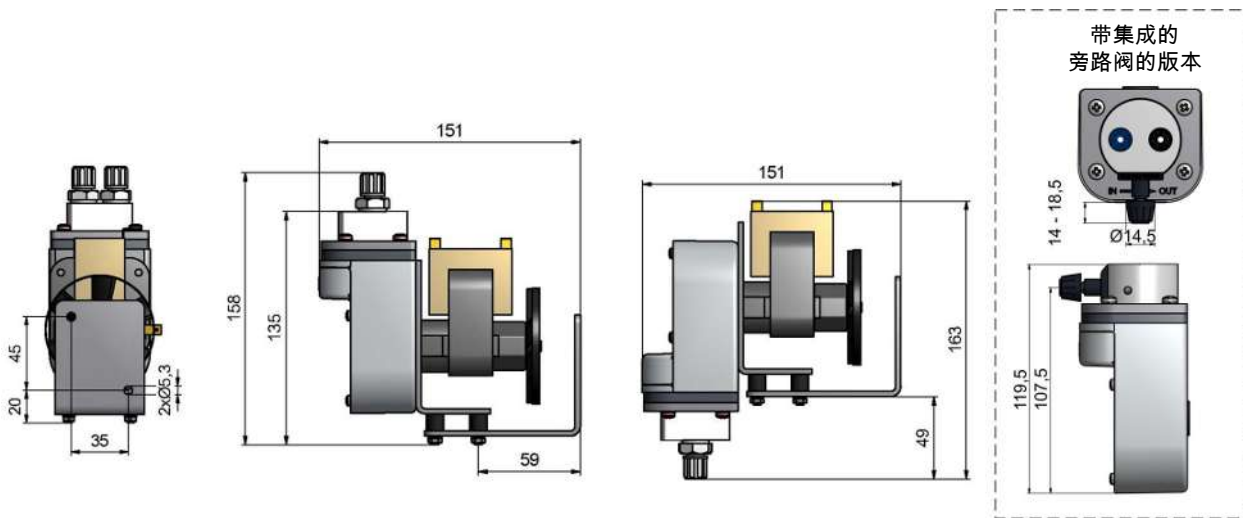
尺寸P1.3 (115V或230V)

P1.3样气泵的电气连接经由扁插座实现。

不带附件：

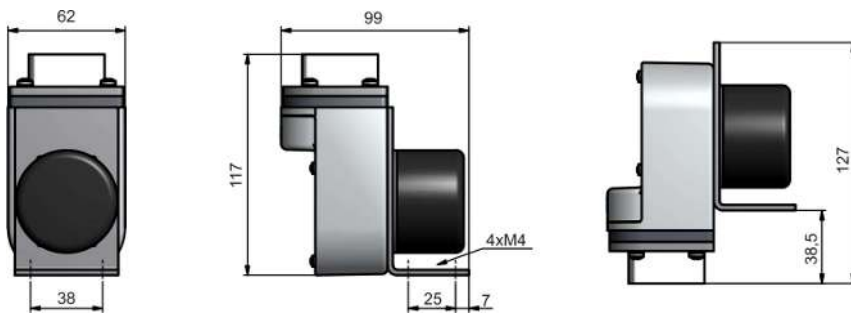


带附件：



P1.3尺寸 (24 V DC / 12 V DC)

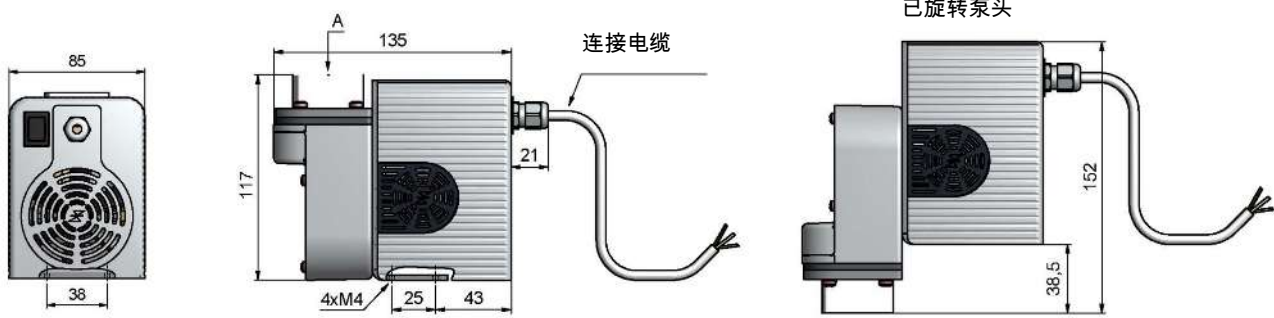
为了连接P1.3 (24 V DC / 12 V DC) 样气泵，标配有一根3m长的连接电缆以供使用。



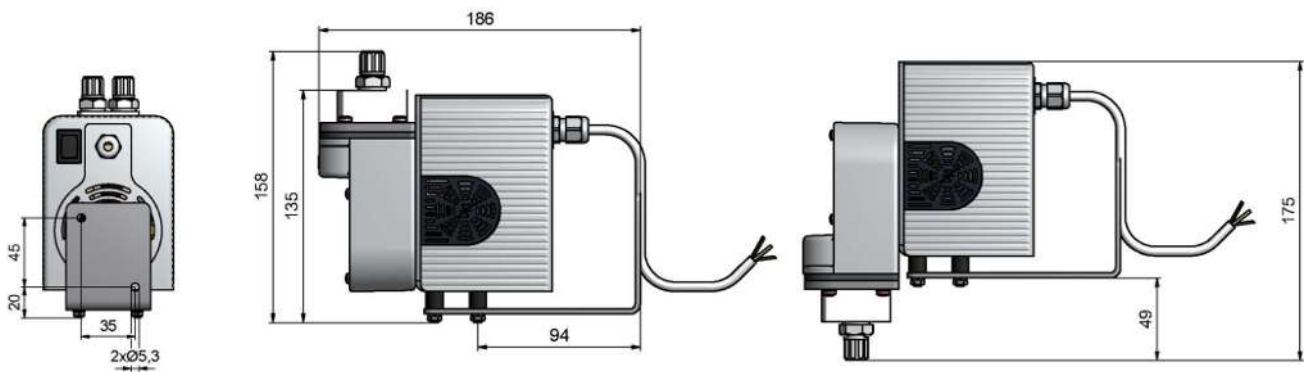
P1.3E尺寸 (所有电压)

为了连接P1.3E样气泵，标配有一根3m长的连接电缆以供使用。

不带附件：



带附件：



订购提示

42	xx	x	x	x	1	x	x	x	00	产品特征
										基本型
	30									P1.3 ATEX, IECEx, US/Canada
										电机电压
		1								230 V 50 Hz 0.48 A
		2								115 V 60 Hz 0.84 A
		3								12 V DC 1.55 A (应要求)
		4								24 V DC 0.8 A
										泵头位置
		1								正常位置 垂直
		2								已旋转180° *
										泵头材料
			1							PTFE
			2							VA (1.4571)
			3							带旁通阀的PVDF
			4							PVDF
										阀材料
			1							至70 ° C; PTFE/PVDF
										螺纹连接 (取决于泵体)
				0						不带接头
				1						PVDF DN 4/6 *
				2						PVDF 1/4 “-1/6 “ *
				3						PVDF 1/4 “-1/8 “ *
				5						VA (1.4401) 6 mm **
				6						VA (1.4401) 1/4 “ **
										安装附件
				0						不带
				1						安装支架和减震套装
				2						仅减震套装
										机壳
				0						不带机壳
				1						包含3 m连接线的机壳

* 仅在PTFE或PVDF泵体上。

** 仅在VA泵体上。