



气体冷却器系列 TC-Kit

气体分析是实现安全且有效的控制流程、环保和质量保证的关键。由此，发电厂烟气排放控制和汽车行业的尾气分析及有效控制空气分离或食品行业的无菌生产和包装均可获利。

许多在上述领域中采用的分析方法需要提取样品气体。同时，必须除去工艺相关的杂质，如颗粒或水分。这些可能再次影响测量结果或损坏测量单元。因此，在进入分析器之前，必须预处理样气。

TC-Kit样气冷却器可以其较小的安装尺寸安装于气体分析系统中。

设计紧凑，可进一步安装于气体冷却系统中

通过外部风扇和散热片有效散热

24 V版本，可选230 V/115 V

防爆等级IPxxC，紧密安装时为IP54

一或二个气路

不锈钢、玻璃或PVDF换热器

可调出口露点和警报阈值

额定功率110 kJ/h

露点稳定性 0.1 °C

用于单独安装的显示模块MCD400

用于 **DNV-GL和LR型式测试** 的预处理单元

经证实遵守根据 **国际海事组织MEPC.259(68)** 的要求



概述

TC-Kit系列由不同的型号组成，可根据换热器数量进行分类。

这种划分体现在型号名称中。您定义的型号的确切产品编号可从订购提示栏的型号码中得出。

应用	标准应用
工作温度	55° C
1个换热器	TC-Kit 6312
2个换热器	TC-Kit 6322

可选的其它组分可以被集成，它们应该存在于每个预处理系统中：

- 用于疏水*的蠕动泵，
- 检湿器，
- 取样气泵*，
- 电源模块230/115 V，
- 警报输出*，
- 模拟输出，
- 加热的线缆用控制器**。

* 需要扩展模块（选件10或11）。

* 需要控制器（选件01或11）。

因此，带选件的冷却器是高度可配置的。此外，注重磨损和消耗部件的拆装方便。

功能描述

冷却器的控制装置由微处理器实现。

可编程显示器根据所选择的显示单元（°C / °F）显示块温度（出厂 °C）。可以借助5个键，轻松地进行菜单驱动的应用程序相关的个别设置。这适用于目标出口露点，它可以被设置为2至20 °C（36至68 °F）（出厂5 °C/41 °F）。

其次，可以调节低温或过热的警告阈值。可相对于设定的出口露点 τ_a 设置这些。

低温时，有在 $\tau_a - 1$ 至 $- 3$ K（至少 1 °C 冷却块温度）的区间可用，过热时，有在 $\tau_a + 1$ 至 $+ 7$ K的区间可用。两个值的出厂设置均为3 K。

超越或低于设定的报警区域（例如，在接通后）时，由显示灯闪烁以及由一个显示模块上的红色LED灯和状态继电器指示。

下列输出可供选择：

一个无电势的状态输出。当块温度在目标区域内时，继电器启动。输出还被用作设备出错、湿气进入等的集体警报。

一个用于连接气泵的已切换的输出。通过与状态输出相同的继电器切换输出。仅有设计用于24 V DC工作电压的泵才能在输出端运行。

为了切换最多两个蠕动泵，另一个继电器输出可用。泵以市电运行，可以通过设备菜单关闭以进行维护。

可选地，TC-Kit可以配置为连接一经加热的管线，这既可以使用一自调节的，也可以使用一通过冷却器调节的经加热的管线。

为了在115 V AC/230 V AC上运行并使用用于经加热的管线的调节器，需要可选的扩展模块。

气体冷却器技术规格

气体冷却器			
运行就绪	在最多10分钟后		
环境温度	5 ° C 至 55 ° C		
气体出口露点 默认值: 可调:	5 ° C 2 ° C 至 20 ° C		
机械应力	根据DNV-GL CG0339振动等级A (0.7g) 进行测试 2 Hz-13.2 Hz 振幅 ± 1.0 mm 13.2 Hz -100 Hz 0.7g加速		
防爆等级	IPxxC, 紧密安装时为IP54		
材质 框架 (外部区域)	不锈钢, 铝		
包装尺寸	约215 x 200 x 360 mm		
不计换热器重量	约 3.8 kg (开关电源 + 控制器) 约3.4 kg (24 V DC下)		
电力功率消耗:	基础版本	选件开关电源	
	24 V DC	230 V AC	115 V AC
	5 A	0.6 A	1.2 A
	120 W	110 W/140 VA	
开关功率状态输出 (可选)	最高 250 V AC, 150 V DC 2 A, 50 VA, 浮置的		
电气连接	电缆夹 (24 V DC) 或平式插头护套 (115/230 V AC)		
气体连接	换热器见表格“换热器概述”		
接液部件	换热器见表格“换热器概述”		

选件技术规格

加热的线缆用控制器技术规格

温度, 预设:	100 ° C
可调:	40 ° C .. 200 ° C
功率:	最高1600 W (230 V) / 800 W (115 V)
传感器类型:	Pt100, 2线
连接:	设备插座693系列, 7针

功率

一台换热器

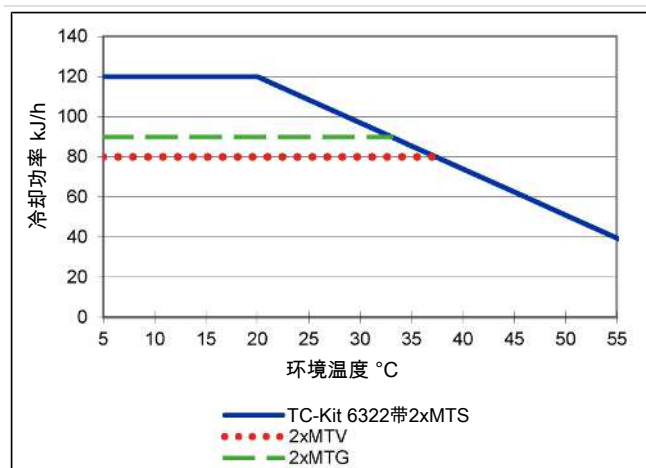
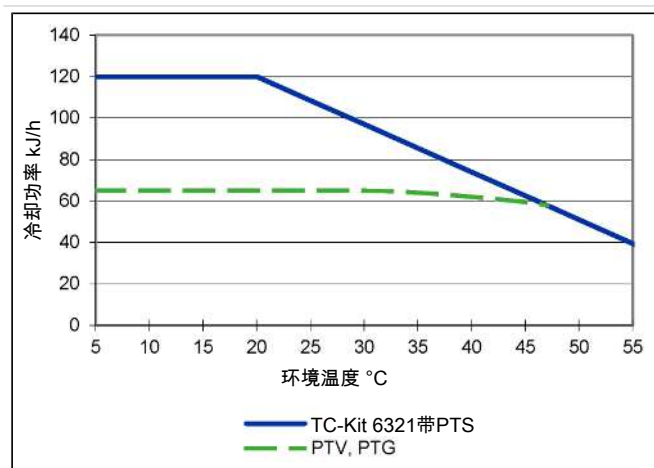
二台换热器

型号TC-Kit 6312

额定冷却功率（在25° C时）	110 kJ/h
最大环境温度	55 ° C
露点波动	
静态	± 0.1 K
在整个规格范围内	± 1.5 K

型号TC-Kit 6322

额定冷却功率（在25° C时）	110 kJ/h
最大环境温度	55 ° C
露点波动	
静态	± 0.1 K
在整个规格范围内	± 1.5 K
换热器间的温度差	<0.5 K



注释：换热器PTG、MTG或MTV的极限曲线适用于50 ° C的露点下。

TC-Kit的冷却能力曲线非常适合安装在外壳中。取决于安装的类型，可导致相对于冷却能力曲线的偏差。

换热器描述

样气的能量与近似的要求的冷却功率 Q 由三个参数确定：气体温度 ϑ_G ，露点 τ_e （含水量）和体积流量 V 。由物理决定，随气体能量上升，出口露点也上升。对于正常工作点，对于最大流量以下限值为 $\tau_e = 40$ ° C与 $\vartheta_G = 70$ ° C。最大体积流量 v_{max} 以Nl/h冷却的空气说明，即水蒸汽凝结后。对于其他的露点和气体入口温度，这些值可以不同。然而，物理关系是如此复杂，不能以一项描述来表示。若有不明之处，请咨询我们，或使用我们的解释程序。

换热器概述

换热器	PTS PTS-I ²⁾	PTG PTG-I ²⁾	PTV PTV-I ²⁾	MTS ³⁾ MTS-I ²⁾³⁾	MTG ³⁾ MTG-I ²⁾³⁾	MTV ³⁾ MTV-I ²⁾³⁾
接液部件	不锈钢	玻璃 PTFE	PVDF	不锈钢 PVDF	玻璃 PTFE	PVDF
流量 v_{max} ¹⁾	450 Nl/h	250 Nl/h	250 Nl/h	300 Nl/h	210 Nl/h	190 Nl/h
入口露点 $\tau_{e,max}$ ¹⁾	65 ° C	65 ° C	65 ° C	65 ° C	65 ° C	65 ° C
气体入口温度 $\vartheta_{G,max}$ ¹⁾	180 ° C	140 ° C	140 ° C	140 ° C	140 ° C	140 ° C
最大值制冷功率 Q_{max}	150 kJ/h	90 kJ/h	90 kJ/h	95 kJ/h	80 kJ/h	65 kJ/h
气体压力 p_{max}	160 bar	3 bar	2 bar	25 bar	3 bar	2 bar
差压 Δp ($v=150$ l/h)	10 mbar	10 mbar	10 mbar	20 mbar	19 mbar	18 mbar
死容积 V_{tot}	29 ml	29 ml	57 ml	19 ml	18 ml	17 ml
气体连接（公制）	6 mm	GL 14 (6 mm) ⁴⁾	DN 4/6	管 6 mm	GL14 (6 mm)	DN 4/6
气体连接（英制）	1/4"	GL 14 (1/4") ⁴⁾	1/4" -1/6"	管 1/4"	GL14 (1/4")	1/4" -1/6"
冷凝水排水管（公制）	G3/8	GL 25 (12 mm) ⁴⁾	G3/8	G1/4	GL18 (8 mm)	G1/4
冷凝水排水管（英制）	NPT 3/8"	GL 25 (1/2") ⁴⁾	NPT 3/8"	NPT 1/4"	GL18 (8 mm)	NPT 1/4"

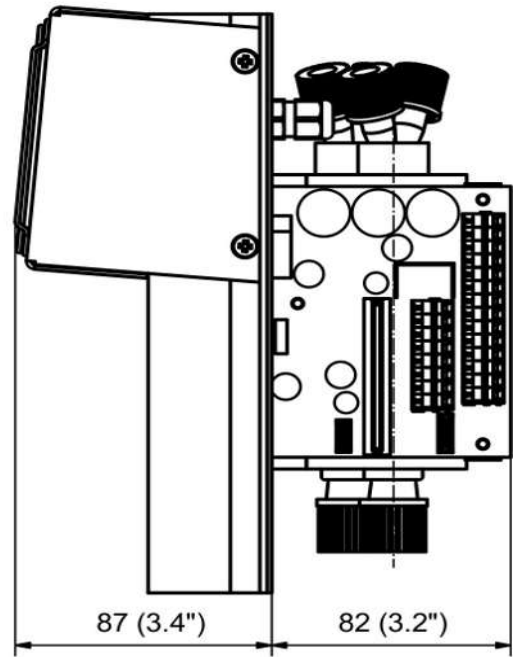
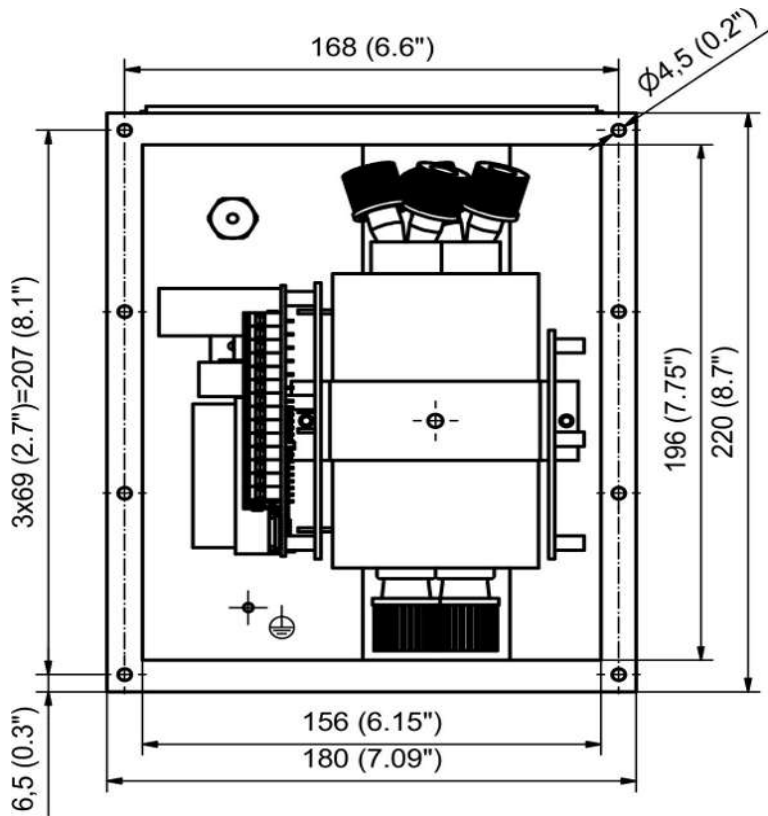
¹⁾ 顾及冷却器的最大制冷功率。

²⁾ 带I的型号带有NPT螺纹或英制管。

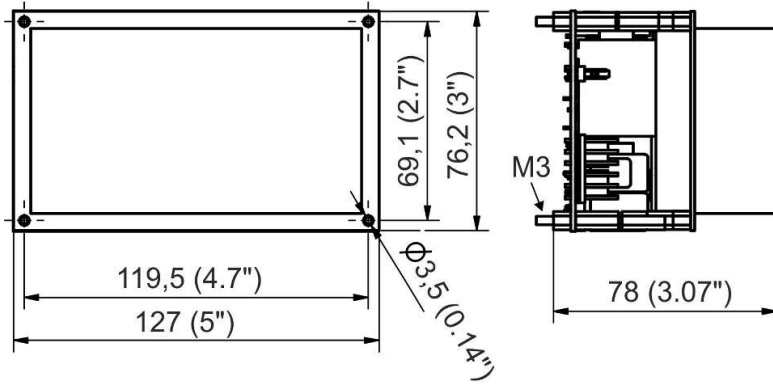
³⁾ 对于换热器MTG，不能通过自动疏水罐或收集容器被动排水。对于换热器MTS和MTV，应使用至少7 mm的自由通道的螺杆（见附件）用于被动排水。

⁴⁾ 内径密封环。

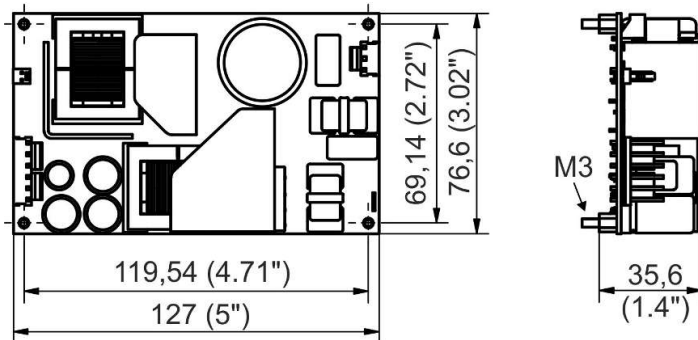
基础版本尺寸



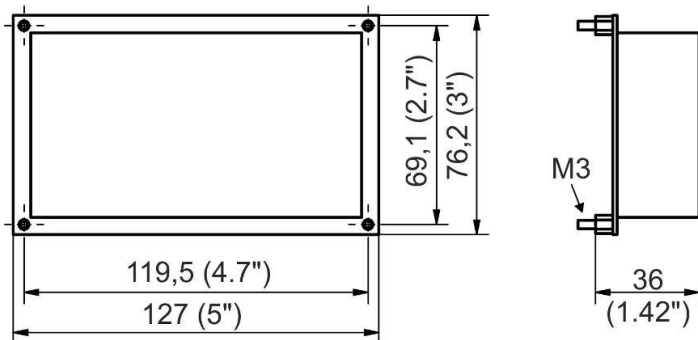
供电和扩展模块



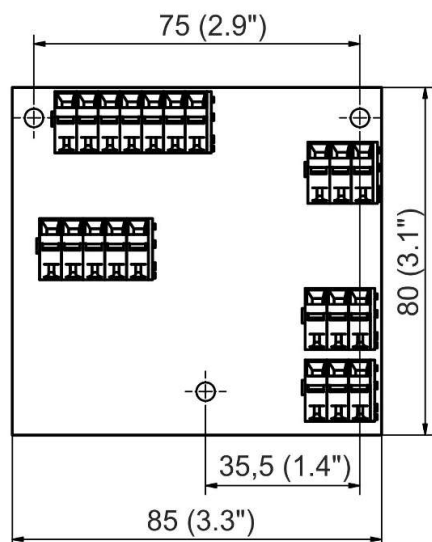
供电模块



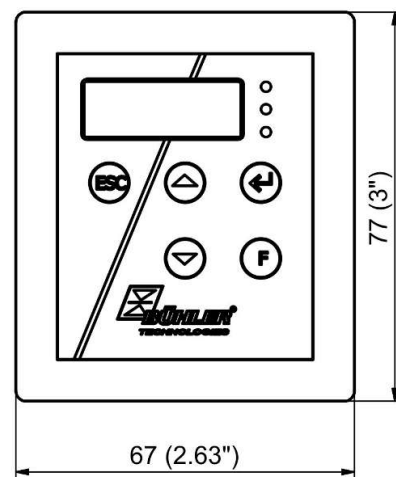
扩展模块 (230 V/115 V)



电源板 (选件扩展模块24 V)



显示单元



前面板开孔55.5 x 65.4 mm (2.18" x 2.57")

订购提示

冷却器型号

商品货号将设备配置编号。为此，请使用以下型号代码：

4496	2	3	X	X	0	X	X	X	0	产品特征
	1									用于1个换热器的气体冷却器
	2									用于2个换热器的气体冷却器
										气体冷却器型号
	2	0								TC-Kit:环境温度 55 ° C
										供电电压
	1									115 V AC, 50/60 Hz (供电模块)
	2									230 V AC, 50/60 Hz (供电模块)
	4									24 V DC
										选件
	0	0								无选件
	0	1								加热的线缆用控制器
	1	0								扩展模块
	1	1								控制器和扩展模块

选择换热器

产品编号	名称
4465099	MTS, 钢换热器ø20 mm, 公制连接
4465099I	MTS-I, 钢换热器ø20 mm, 英制连接
4465299	MTS-WS, 钢换热器ø20 mm, 水平气体入/出口, 公制连接
4465199	MTV, 塑料换热器ø20 mm, 公制连接
4465199I	MTV-I, 塑料换热器ø20 mm, 英制连接
44651997	MTG, 玻璃换热器ø20 mm, 公制和英制连接
4447999	PTS, 钢换热器ø35 mm, 公制连接
4447999I	PTS-I, 钢换热器ø35 mm, 英制连接
4446999	PTV, 塑料换热器ø35 mm, 公制连接
4446999I	PTV-I, 塑料换热器ø35 mm, 英制连接
4445999	PTG, 玻璃换热器ø35 mm, 公制和英制连接

耗材和附件

商品编号	名称
见数据页450005	自动疏水罐
见数据页410011	不同类型的检湿器和流量适配器
41111000	检湿器连接电缆, 4 m
9144050082	检湿器连接电缆, 450mm
9144050038	冷凝器温度模拟输出用电缆 4m
见数据页420011	样气泵P1.x
见数据页450020	蠕动泵CPsingle, CPdouble和替换软管
见数据页440002	冷凝物收集容器
4381045	螺纹连接 G1/4 - DN 8/12 被动冷凝水连接MTS与MTV用
4381048	螺纹连接 NPT 1/4 “ 被动冷凝水连接MTS与MTV用
449601000	模拟输出套装
449600047	电源连接, M3插头, 线缆长度 400 mm
449600049	状态输出, M3插头, 线缆长度 380 mm
449601001	用于薄壁外壳的安装套件1