



自动疏水罐 AK 5, AK 20, 11 LD V 38 (-02)

在提炼气体分析中，保护测量元件免受任何杂质侵害具有重要意义。除了去除微粒污染外，分离出湿气和冷凝物尤为重要。

当压力下的样气通过处理系统被输送时，可以采用带自动排放阀的疏水罐以排出样气冷却器中沉淀的冷凝物。此项工作无需额外的能源供给即可完成，并可提供多种材料组合用。

应用高纯度氧气时，产品必须经过特别清洁（无油脂）。对于自动疏水罐11 LD V 38-02，采用特殊的清洁工艺来去除颗粒、油和油脂。污染限值基于EIGA Doc 33/18 “氧气服务设备的清洁”。额外地，为11 LD V 38-02使用的材料是优质不锈钢，比勒技术公司已对其在氧气应用中的适用性进行了测试。

因各种几何形状容易安装

运行可靠性高

使用寿命长

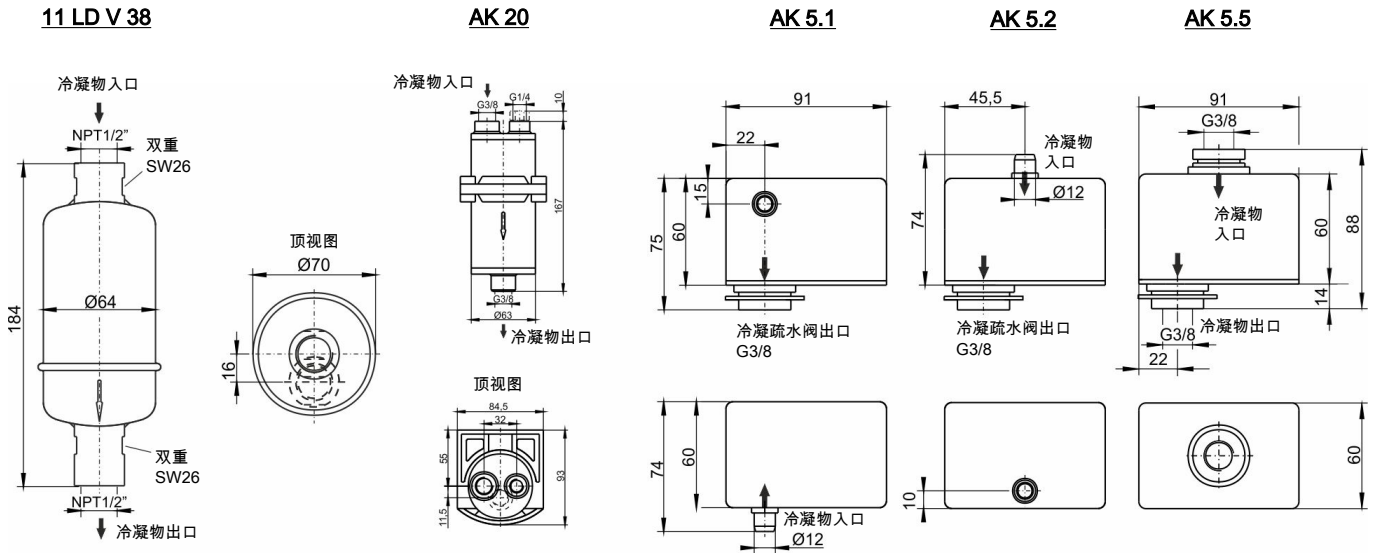
各种基材

11 LD V 38的O₂变体，适用于高纯度氧气应用

清洁标准基于EIGA Doc 33/18，不含颗粒、油脂（O₂变体）



尺寸



型号	11 LD V 38	11 LD V 38-O2	AK 20	AK 5
最大工作压力:	18 bar 绝对*	16 bar 绝对	2 bar 绝对	2 bar 绝对
最大介质温度:	200 ° C	200 ° C	100 ° C	100 ° C
环境温度:	+5 至 +60 ° C	+5 至 +60 ° C	+5 至 +60 ° C	+5 至 +60 ° C
重量:	0.8 kg	0.8 kg	0.3 kg 带壁装支架 (气体出口被封闭)	0.25 kg
材质:	不锈钢 1.4306, 1.4401, 1.4301	不锈钢 1.4306, 1.4401, 1.4301	PVDF	PVDF

*当使用于高氢气浓度环境时，最大1.5 bar超压。



使用于易爆性危险区域 (附加说明) :

本疏水罐符合2014/34/EU防爆指令的基本安全要求，并设计用于2G类，防爆级别IIB或IIC的区域。该疏水罐没有自己的引火源并不属于2014/34/EU防爆指令的使用范围之内，因此不带有标记。

允许防爆级别为IIB或IIC的可燃气体通过疏水罐，在正常条件下，该类气体偶尔可能爆炸。

型号	11 LD V 38 (-O2)	AK 20	AK 5
区	1	1	1
防爆组	IIC	IIB	IIB

危险

危险的静电负荷 (爆炸危险)



当清理塑料外壳部件和贴纸 (如用干布或压缩空气) 时，可能导致易燃的静电荷。导致的火花可能点燃易燃易爆的气体氛围。

仅使用湿布清洁塑料机壳组件和标贴。

金属外壳部件须接地。

危险

撞击效果



通过高强度地撞击外壳可能产生火花，由此可点燃爆炸性气体。请保护好设备，免其受到撞击。必须立即更换破损的壳体部分。

警告

气体泄漏



不当使用或维护情况下的气体泄漏引起的生命危险。

- a) 在开始进行安装或维护工作之前，先关闭进气。
- b) 保护自己免受热和有毒的气体侵害。
- c) 请佩戴防护手套和防护面罩。排出的气体可能有爆炸性。



订购提示

商品货号	型号
4410001	11 LD V 38
4410001-02	为氧气优化的11 LD V 38
4510006	AK 5.1 水平入口
4510008	AK 5.2 垂直入口
4510028	AK 5.5
4410004	AK 20