



样气冷凝器 EGK 1SD

在化工行业、石化学及生化学中，可靠的过程进行是依赖于及时且精确地确定工作参数。

因此，气体分析是实现安全且有效的控制流程、环保和质量保证的关键。由此，发电厂烟气排放控制和汽车行业的尾气分析及有效控制空气分离或食品行业的无菌生产和包装均可利益。

许多在上述领域中采用的分析方法需要提取样品气体。同时，必须除去工艺相关的杂质，如颗粒或水分。这些可能再次影响测量结果或损坏测量单元。因此，在进入分析器之前，必须预处理样气。

EGK 1SD是一台功率适中的压缩机样气冷凝器。它适于壁挂安装或作为多达两个气路的台上型冷却器。

紧凑的尺寸

一个或二个气路

由不锈钢、杜兰玻璃或PVDF组成的换热器

比勒恒定控制系统

自我监控

冷凝块温度显示

状态警报

额定冷却功率320 kJ/h

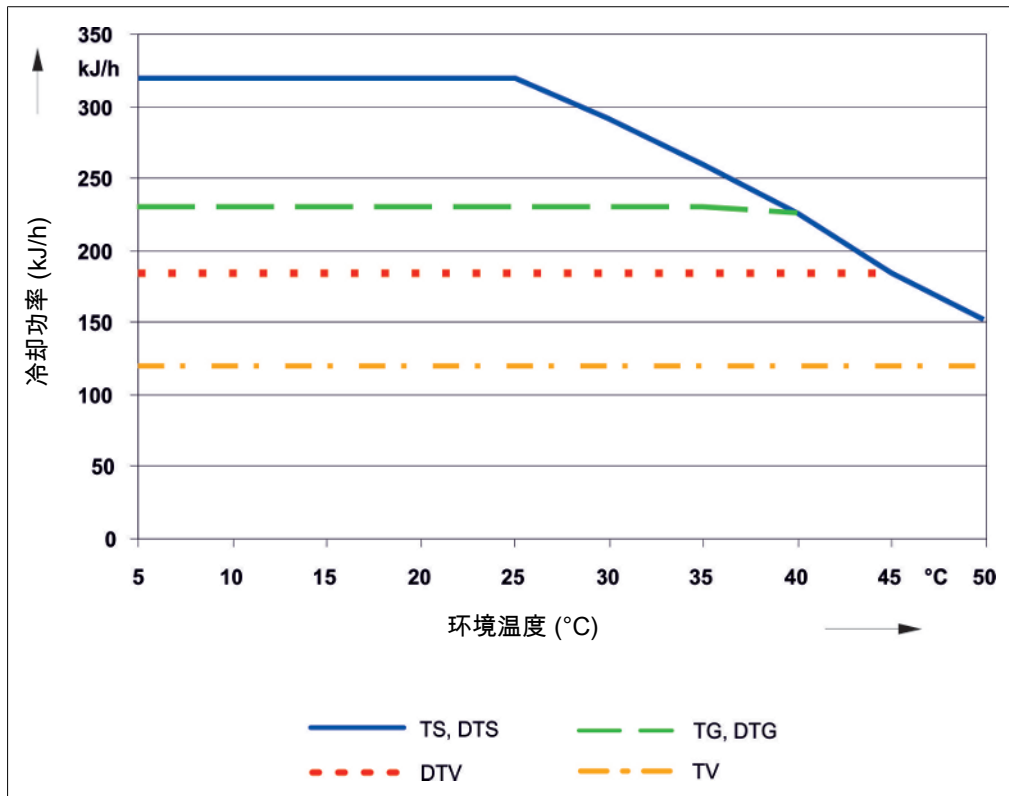
露点稳定性 $\pm 0.1^\circ\text{C}$

无FCKW

FM认证



功率曲线



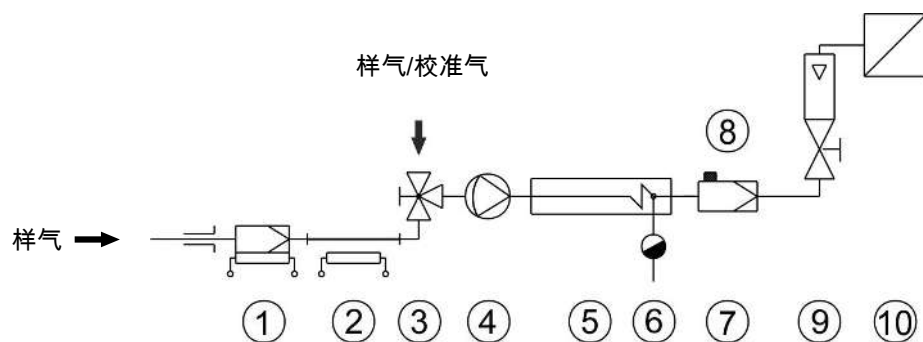
注释：换热器的极限曲线适用于65 °C的露点下。

技术规格

气体冷却器技术规格

运行就绪:	在最多15分钟后	
额定冷却功率 (在25 °C时):	320 kJ/h	
环境温度:	5 °C 至 50 °C	
预设 气体出口温度:	5 °C	
露点波动		
静态的:	± 0.1 K	
在整个规格范围内:	± 1.5 K	
防护等级:	IP 20	
机壳:	不锈钢	
包括换热器的重量:	约15 kg	
电源连接:	115 V, 60 Hz或230 V, 50 Hz 符合EN 175301-803标准的插头	
电气规格:	230 V	115 V
	典型功率消耗:	140 VA
	最大工作压力:	1.6 A
开关功率报警输出:	250 V, 2 A, 50 VA	155 VA
	符合EN 175301-803标准的插头	3.2 A
包装尺寸:	约420 mm x 440 mm x 350 mm	
FM认证号:	3040918	

典型安装方案



1 样气探头	2 样气管线
3 切换龙头	4 气泵
5 样气冷凝器	6 自动疏水罐或蠕动泵
7 精细过滤器	8 检湿器
9 流量计	10 分析仪

个别组件的型号和数据参见数据页。

换热器描述

样气的能量与近似的要求的冷却功率 Q 由三个参数确定：气体温度 ϑ_G ，（入口）露点 T_e （含水量）和体积流量 V 。由物理决定，随气体能量上升，出口露点也上升。由气体的容许的能量负载因此由耐受的露点升高测定。

对于正常工作点，对于最大流量以下限值为 $\tau_e = 65^\circ\text{C}$ 与 $\vartheta_G = 90^\circ\text{C}$ 。最大体积流量 v_{\max} 以 Nl/h 冷却的空气说明，即水蒸汽凝结后。

若低于参数 T_e 和 ϑ_G ，体积流量 v_{\max} 可能被提高。例如，取代 $\tau_e = 65^\circ\text{C}$ ， $\vartheta_G = 90^\circ\text{C}$ 和 $v = 280\text{ Nl/h}$ ，换热器TG也可运行于 $\tau_e = 50^\circ\text{C}$ ， $\vartheta_G = 80^\circ\text{C}$ 和 $v = 380\text{ Nl/h}$ 参数下。

若有不明之处，请咨询我们，或使用我们的解释程序。

换热器概述

换热器	TS TS-I ²⁾	TG TG	TV TV-I ²⁾	DTS (DTS-6 ³⁾) DTS-I (DTS-6-I ³⁾) ²⁾	DTG DTG	DTV ³⁾ DTV-I ²⁾³⁾
接液部件	不锈钢	玻璃 PTFE	PVDF	不锈钢	玻璃 PTFE	PVDF
流量 v_{\max} ¹⁾	530 l/h	280 l/h	155 l/h	2 x 250 l/h	2 x 140 l/h	2 x 115 l/h
入口露点 $\tau_{e,\max}$ ¹⁾	80°C	80°C	65°C	80°C	65°C	65°C
气体入口温度 $\vartheta_{G,\max}$ ¹⁾	180°C	140°C	140°C	180°C	140°C	140°C
最大值制冷功率 Q_{\max}	450 kJ/h	230 kJ/h	120 kJ/h	450 kJ/h	230 kJ/h	185 kJ/h
气体压力 p_{\max}	160 bar	3 bar	3 bar	25 bar	3 bar	2 bar
差压 Δp ($v=150\text{ l/h}$)	8 mbar	8 mbar	8 mbar	各 5 mbar	各 5 mbar	各 15 mbar
死容积 V_{tot}	69 ml	48 ml	129 ml	28 / 25 ml	28 / 25 ml	21 / 21 ml
气体连接 (公制)	G1/4	GL 14 (6 mm) ⁴⁾	DN 4/6	管 6 mm	GL14 (6 mm) ⁴⁾	DN 4/6
气体连接 (英制)	NPT 1/4"	GL 14 (1/4") ⁴⁾	1/4" -1/6"	管 1/4"	GL14 (1/4") ⁴⁾	1/4" -1/6"
冷凝水排水管 (公制)	G3/8	GL 25 (12 mm) ⁴⁾	G3/8	管 10 mm (6 mm)	GL18 (10 mm) ⁴⁾	DN 5/8
冷凝水排水管 (英制)	NPT 3/8 "	GL 25 (1/2") ⁴⁾	NPT 3/8"	管 3/8 " (1/4 ")	GL18 (3/8 ") ⁴⁾	3/16" -5/16"

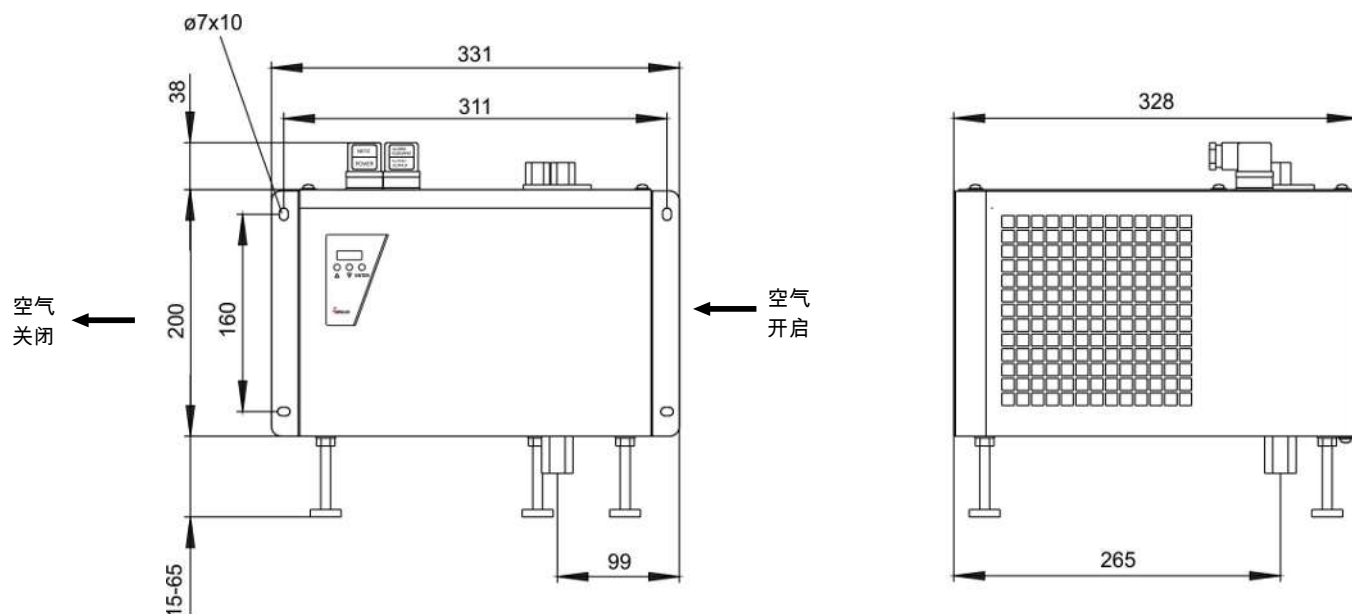
¹⁾ 顾及冷却器的最大制冷功率

²⁾ 带I的型号带有NPT螺纹或英制管。

³⁾ 仅可仅用冷凝泵排放冷凝水

⁴⁾ 内径密封环

尺寸



订购提示

商品货号将设备配置编号。为此，请使用以下型号代码：

请注意：每个气路配有一台蠕动泵或一台疏水罐。

4561	X	X	X	X	0	0	0	0	产品特征
电压									
1									115 V 公制管件
2									230 V 公制管件
3									115 V 英制管件
4									230 V 英制管件
气路 / 材料 / 版本									
0	0	0							无换热器
1	1	0							1个气路/单个换热器 不锈钢/ (TS或TS-I)
1	2	0							1个气路/单个换热器 玻璃/ (TG)
1	3	0							1个气路/ 单个换热器 PVDF/ (TV或TV-I)
2	6	0							2个气路/ 两个换热器 不锈钢/ (DTS或DTS-I)
2	6	1							2个气路/ 两个换热器 不锈钢/ (DTS-6或DTS-6-I) ¹⁾
2	7	0							2个气路/ 两个换热器 玻璃/ (DTG)
2	8	0							2个气路/ 两个换热器 PVDF/ (DTV或DTV-I) ¹⁾
冷凝排除²⁾									
			0	0	0	0			

¹⁾ 冷凝物出口仅适用于蠕动泵的连接。

²⁾ 也提供可单独安装的蠕动泵。

耗材和附件

物品编号	名称
4410001	自动疏水罐 11 LD V 38
4410004	自动疏水罐 AK 20, PVDF
4410005	冷凝物收集容器GL1; 玻璃, 0.4 l
4410019	冷凝物收集容器GL2; 玻璃, 1 l
见数据页450020	蠕动冷凝泵CPsingle, CPdouble