


ModbusRTU

样气冷凝器 RC 1.1

样气冷凝器用于萃取气体分析。样气是从工艺中提取的，可能含有颗粒或水分等杂质，这些杂质会损坏测量单元或影响测量结果。因此，样气冷凝器中的潮湿气体会被冷却到露点以下，导致水分凝结并从系统中排出。

RC 1.1是一款压缩机样气冷却器，设计具有高效冷却功率和用于高环境温度。取决于不同的应用，它可以灵活配置一个或两个气道。RC 1.1采用模块化设计，可根据客户的具体要求定制集成检湿器、过滤器和冷凝泵。

天然制冷剂R600a符合欧盟条例 (EU) 2024/573的要求，并通过减少CO₂排放成为一种非常环保的解决方案。同时，它确保您的设备能够在未来安全运行，并长期符合法律要求。

在额定功率为360 kJ/h的情况下，具有高效的冷却性能

在+3 °C至+20 °C范围内，精确设置气体出口露点，露点恒定稳定性保持在± 0.1 K。

可调节的公差范围（报警阈值）用于测量气体冷却器的目标温度

环境温度自 +5 °C 至 +50 °C

应用特定的换热器选择：不锈钢、PVDF或杜兰玻璃

未来安全且对气候友好：使用天然制冷剂而不是氢氟碳化物制冷剂

模块化：内置检湿器、过滤器和冷凝泵

选件：信号输出4-20 mA，用于功能和温度监控

选件：数字输出（Modbus RTU）用于设备配置以及过程和诊断数据的访问



概述

RC 1.1系列专为高冷却能力和高环境温度设计。

压缩机冷却器根据冷却巢分为两种类型。这种划分体现在型号名称中。您定义的型号的确切产品编号可从订购提示栏的型号码中得出。

应用	冷却器型号	换热器
标准	RC 1.1	1台换热器（单层或双层）

可选的其它组分可以被集成，它们应该存在于每个预处理系统中：

- 用于疏水的蠕动泵，
- 过滤器，
- 检湿器。

此外还可以选择不同的信号输出：

- 状态输出，
- 模拟输出4...20 mA，包括状态输出，
- 数字输出Modbus RTU，包括状态输出。

因此，带选件的冷却器是高度可配置的。在此是一个通过预装的和用软管连接的组件以具有成本效益的方式简化地建立一个完整系统的方法。此外，注重磨损和消耗部件的拆装方便。

气体冷却器技术规格

气体冷却器技术规格			
额定冷却功率（在25 ° C时）：	360 kJ/h		
环境温度：	5 ° C 至 50 ° C		
运行就绪：	在最多15分钟后		
气体出口露点 预设：	5 ° C		
可调：	3 ° C 至 20 ° C		
露点波动 静态：	± 0.1 K		
在整个规格范围内：	± 1.5 K		
防护等级：	IP 20		
安装：	台式设备或壁挂安装		
机壳：	不锈钢		
包装尺寸：	约530 x 400 x 400 mm		
重量：	约15 kg		
最大装配高度：	高度高达2000 m		
制冷剂量 [g]：	R600a (28 g)		
电气连接：	符合DIN EN 175301-803标准的插头		
污染程度：	2		
过电压类别：	II		
电气规格： <i>信息可能因选件而有所不同</i>	电源电压：	230 V	115 V
	容差：	+/-10 %	+/-10 %
	频率：	50 Hz / 60 Hz	60 Hz
	典型功率消耗：	414 VA	345 VA
	最大工作压力：	1.8 A	3.0 A
	起动电流：	2.3 A	3.6 A
	保险装置	4 A（慢熔断）	4 A（慢熔断）
开关功率状态输出：	最大250 V AC, 150 V DC 2 A, 50 VA, 无电位		
气体连接和冷凝出口：	换热器参见表格“换热器概况” 冷凝泵参见“选件技术规格”		
接液部件 过滤器：	参见“选件技术规格”		
检湿器：	参见“选件技术规格”		
换热器：	参见表格“换热器概况”		
蠕动泵：	参见“选件技术规格”		
管件：	PTFE/FKM（氟橡胶）		

选件技术规格

模拟输出技术规格

信号	4-20mA或2-10V 相当于-20° C 至 +60° C冷凝块温度
连接	插头M12x1, DIN EN 61076-2-101

数字输出技术规格

信号	Modbus RTU (RS-485)
连接	插头M12x1, DIN EN 61076-2-101

冷凝泵CPsingle/CPdouble技术规格

环境温度:	0 ° C 至 60 ° C
电压容差:	± 5 %
输送功率:	0.3 l/h (50Hz) /0.36 l/h (60 Hz) 带标准软管
真空输入:	最高0.8 bar
压力输入:	最高1 bar
压力输出:	1 bar
重量:	CPsingle-OEM:0.47 kg CPdouble-OEM:0.51 kg
软管:	4 × 1.6 mm
冷凝出口:	软管接头 Ø5 mm 接头 4/6 (公制), 1/6 “-1/4 “ (英制)
防护等级:	IP 40
材料	
软管:	Tygon (Norpren)
连接:	PVDF

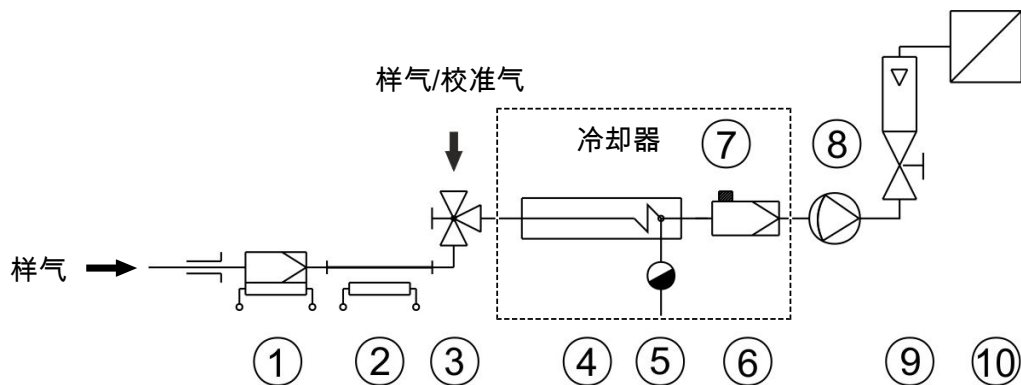
检湿器FF-3-N技术规格

环境温度:	3 ° C 至 50 ° C
带FF-3-N的最大工作压力:	2 bar
重量:	0.04 kg (包括电缆)
材料	PVDF, PTFE, 环氧树脂, 不锈钢 1.4571, 1.4576

过滤器AGF-PV-30-F2-L技术规格

环境温度:	3 ° C 至 100 ° C
带过滤器的最大工作压力:	4 bar
重量:	0.29 kg
过滤面积:	125 cm ²
过滤精度:	2 µm
死容积:	108 ml
物料	
过滤器:	PVDF, 杜兰玻璃 (接液部分)
密封:	FKM (氟橡胶)
滤芯:	烧结的PTFE

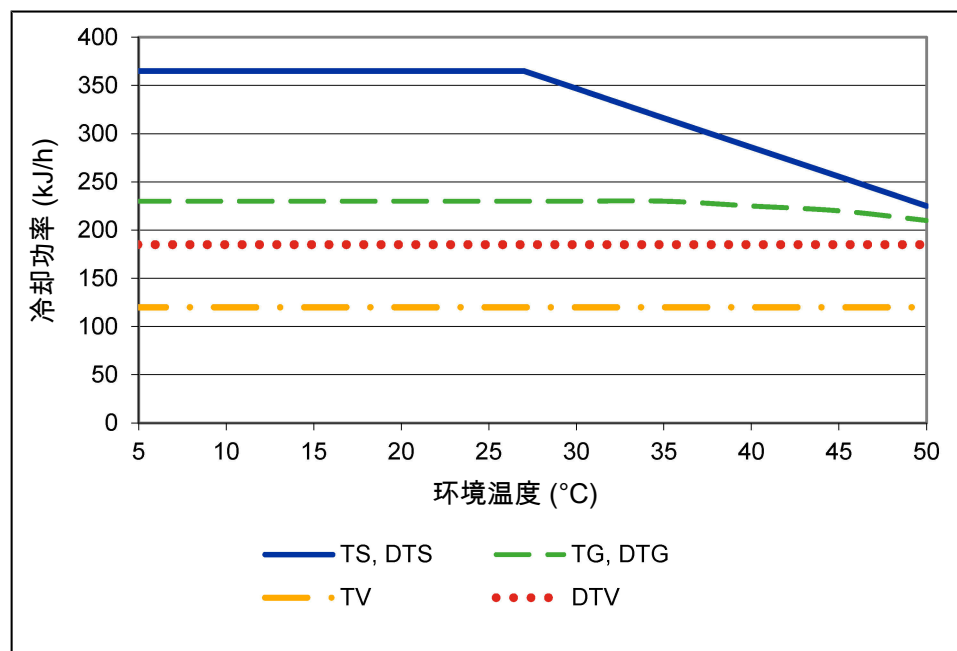
典型安装方案



1 样气探头	2 样气管线
3 切换龙头	4 换热器
5 自动疏水罐或蠕动泵	6 精细过滤器
7 检湿器	8 气泵
9 流量计	10 分析仪

个别组件的型号和数据参见数据页。

功率曲线



注释：换热器的极限曲线适用于65 ° C的露点下。

换热器描述

样气的能量与近似的要求的冷却功率Q由三个参数确定：气体温度 ϑ_G ，（入口）露点 T_e （含水量）和体积流量V。由物理决定，随气体能量上升，出口露点也上升。由气体的容许的能量负载因此由耐受的露点升高测定。

对于正常工作点，对于最大流量以下限值为 $\tau_e = 65^\circ\text{C}$ 与 $\vartheta_G = 90^\circ\text{C}$ 。最大体积流量 v_{\max} 以Nl/h冷却的空气说明，即水蒸汽凝结后。

若低于参数 T_e 和 ϑ_G ，体积流量 v_{\max} 可能被提高。例如，取代 $\tau_e = 65^\circ\text{C}$ ， $\vartheta_G = 90^\circ\text{C}$ 和 $v = 280\text{ Nl/h}$ ，换热器TG也可运行于 $\tau_e = 50^\circ\text{C}$ ， $\vartheta_G = 80^\circ\text{C}$ 和 $v = 380\text{ Nl/h}$ 参数下。

若有不明之处，请咨询我们，或使用我们的解释程序。

换热器概述

换热器	TS TS-I ²⁾	TG TG	TV TV-I ²⁾	DTS (DTS-6 ³⁾) DTS-I (DTS-6-I ³⁾) ²⁾	DTG DTG	DTV ³⁾ DTV-I ²⁾³⁾
接液部件	不锈钢	杜兰玻璃 PTFE	PVDF	不锈钢	杜兰玻璃 PTFE	PVDF
重量	0.9 kg	0.4 kg	0.25 kg	0.9 kg	0.45 kg	0.55 kg
流量 v_{\max} ¹⁾	530 l/h	280 l/h	155 l/h	2 x 250 l/h	2 x 140 l/h	2 x 115 l/h
入口露点 $\tau_{e,\max}$ ¹⁾	80 °C	80 °C	65 °C	80 °C	65 °C	65 °C
气体入口温度 $\vartheta_{G,\max}$ ¹⁾	180 °C	140 °C	140 °C	180 °C	140 °C	140 °C
最大制冷功率 Q_{\max}	450 kJ/h	230 kJ/h	120 kJ/h	450 kJ/h	230 kJ/h	185 kJ/h
气体压力 p_{\max}	160 bar	3 bar	3 bar	25 bar	3 bar	2 bar
差压 Δp ($v=150\text{ l/h}$)	8 mbar	8 mbar	8 mbar	各 5 mbar	各 5 mbar	各 15 mbar
死容积 V_{tot}	69 ml	48 ml	129 ml	28 / 25 ml	28 / 25 ml	21 / 21 ml
气体连接 (公制)	G1/4	GL 14 (6 mm) ⁴⁾	DN 4/6	管 6 mm	GL14 (6 mm) ⁴⁾	DN 4/6
气体连接 (英制)	NPT 1/4"	GL 14 (1/4") ⁴⁾	1/4" -1/6"	管 1/4"	GL14 (1/4") ⁴⁾	1/4" -1/6"
冷凝水排水管 (公制)	G3/8	GL 25 (12 mm) ⁴⁾	G3/8	管 10 mm (6 mm)	GL18 (10 mm) ⁴⁾	DN 5/8
冷凝水排水管 (英制)	NPT 3/8"	GL 25 (1/2") ⁴⁾	NPT 3/8"	管 3/8" (1/4")	GL18 (3/8") ⁴⁾	3/16" -5/16"

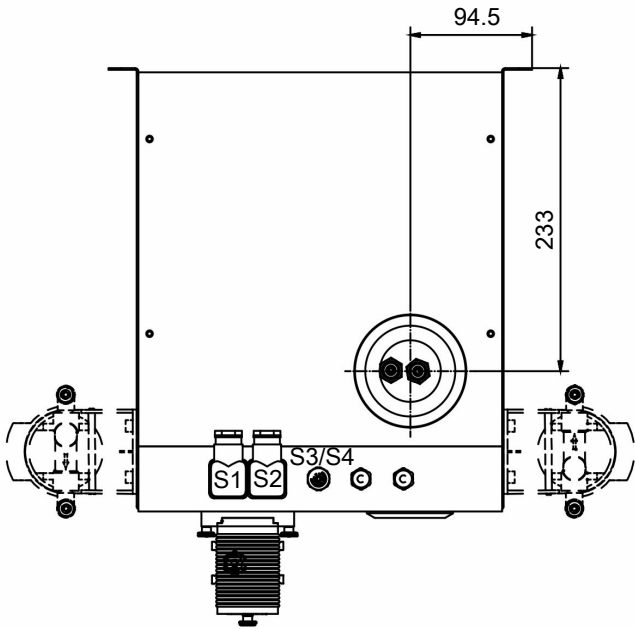
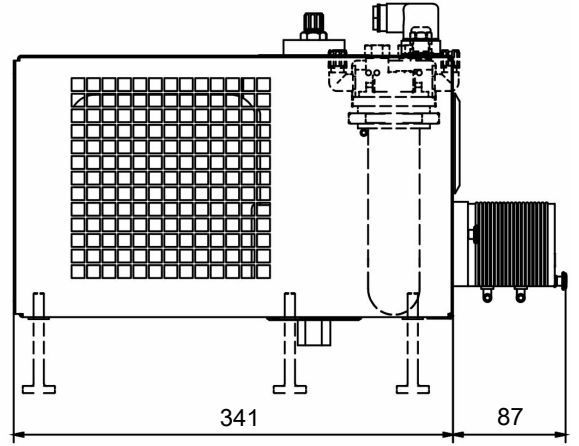
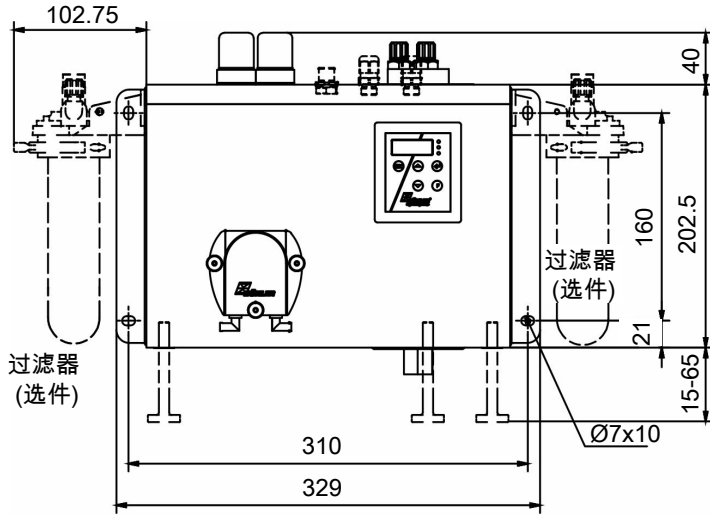
¹⁾ 顾及冷却器的最大制冷功率。

²⁾ 带I的型号带有NPT螺纹或英制管。

³⁾ 仅可仅用冷凝泵排放冷凝水。

⁴⁾ 内径密封环。

尺寸



- S1 = 电源连接
- S2 = 状态输出
- S3/S4 = 模拟/数字输出 (可选)

订购提示

带在换热器中的一个气路的气体冷却器

商品货号将设备配置编号。为此，请使用以下型号代码：

4596	3	1	1	0	X	X	X	X	X	0	X	X	X	0	0	0	0	0	产品特征
电源																			
1																			115 V AC, 60 Hz
2																			230 V AC, 50/60 Hz
换热器																			
1	1	0																	不锈钢, TS, 公制
1	1	5																	不锈钢, TS-I, 英制
1	2	0																	杜兰玻璃, TG, 公制
1	2	5																	杜兰玻璃, TG, 英制
1	3	0																	PVDF, TV, 公制
1	3	5																	PVDF, TV-I, 英制
冷凝排除																			
0																			不带冷凝排除
1																			CPsingle带软管接头, 有角度的
3																			CPsingle带螺旋接合, 公制/英制
过滤器和检湿器																			
0	0																		不带过滤器, 不带检湿器
0	1																		带过滤器, 1台检湿器
0	3																		不锈钢适配器中的检湿器
3	0																		1台过滤器, 不带检湿器
3	1																		1台过滤器, 1台检湿器
信号输出端																			
0																			仅状态输出
1																			模拟输出, 4...20 mA, 包括状态输出
2																			数字输出Modbus RTU, 包括状态输出

带在换热器中的二个气路的气体冷却器

商品货号将设备配置编号。为此，请使用以下型号代码：

4596	3	1	1	0	X	X	X	X	X	0	X	X	X	0	0	0	0	0	0	产品特征
																			电源	
1																			115 V AC, 60 Hz	
2																			230 V AC, 50/60 Hz	
																			换热器	
2 6 0																			不锈钢, DTS, 公制	
2 6 1																			不锈钢, DTS-6 ¹⁾ , 公制	
2 6 5																			不锈钢, DTS-I, 英制	
2 6 6																			不锈钢, DTS-6-I ¹⁾ , 英制	
2 7 0																			杜兰玻璃, DTG, 公制	
2 7 5																			杜兰玻璃, DTG, 公制	
2 8 0																			PVDF, DTV ¹⁾ , 公制	
2 8 5																			PVDF, DTV-I ¹⁾ , 英制	
																			冷凝排除	
0																			不带冷凝排除	
2																			CPdouble带软管接头, 有角度的	
4																			CPdouble带螺旋接头, 公制/英制	
																			过滤器和检湿器	
0 0																			不带过滤器, 不带检湿器	
0 1																			带过滤器, 1台检湿器	
0 2																			不带过滤器, 2台检湿器	
0 3																			1台不锈钢适配器中的检湿器	
0 4																			2台不锈钢适配器中的检湿器	
3 0																			1台过滤器, 不带检湿器	
3 1																			1台过滤器, 1台检湿器	
3 2																			1台过滤器, 2台检湿器	
4 0																			2台过滤器, 不带检湿器	
4 1																			2台过滤器, 1台检湿器	
4 2																			2台过滤器, 2台检湿器	
																			信号输出端	
0																			仅状态输出	
1																			模拟输出, 4...20 mA, 包括状态输出	
2																			数字输出Modbus RTU, 包括状态输出	

¹⁾ 冷凝物出口仅适用于冷凝泵 (CPdouble) 的连接。

耗材和附件

物料编号	名称
41020050	滤芯F2-L; 一袋2个 (适于型号RC1.1)
41030050	滤芯F2; 一袋5个 (适于型号RC 1.2+)
9144050143	连接电缆Modbus RTU 2 m
9144050144	连接电缆Modbus RTU 5 m
4410001	自动疏水罐 11 LD V 38
4410004	自动疏水罐 AK 20, PVDF
4410005	冷凝物收集容器GL1; 玻璃, 0.4 l
4410019	冷凝物收集容器GL2; 玻璃, 1 l
459600026	EGK 1/2至RC 1.1和RC 1.2+连接板
见数据页410001	精细过滤器AGF-PV-30
见数据页450020	蠕动冷凝泵CPsingle, CPdouble