

Niveau- und Temperatursensor Nivotemp NT M-L



Fluidcontrol

 IO-Link

Zur kostengünstigen und effizienten Überwachung von Füllstand und Temperatur in Ölbehältern der Hydraulik und Schmiertechnik dienen die IO Link fähigen Kombisensoren der Baureihe Nivotemp L. Die digitale bidirektionale Kommunikation dieser Sensoren erfüllt alle Anforderungen der modernen Fabrikautomatisierung, reduziert Beschaffungs- und Installationskosten und erhöht die Verfügbarkeit der Systeme. Ihre robuste Konstruktion macht sie nahezu unabhängig von den Eigenschaften der Fluide und ermöglicht ein breites Anwendungsspektrum.

Mit der Baureihe Nivotemp NT M-L lassen sich nahezu alle in diesem Applikationsbereich auftretenden Anforderungen erfüllen.

Anschlussflansch G3/4 und G1

Kontinuierliche Füllstands- und Temperaturmessung

Auflösung 10 mm (Füllstand)

IO-Link und 1 x programmierbarer Schaltausgang

Bewährtes Schwimmersystem mit hoher Dynamik

Schwimmer NBR, Tauchrohr Messing

Tauchrohrlänge bis zu 950 mm (länger auf Anfrage)



Technische Daten NT M-L

Basis Einheit

Ausführung	MS
Betriebsdruck:	max. 1 bar
Mediumtemperatur:	-20 °C bis +80 °C
Umgebungstemperatur:	-20 °C bis +70 °C
Schwimmer:	SK 161
Dichte Fluid min.:	0,8 kg/dm ³
Längen (alle Ausführungen):	200, 280, 370, 500, 650, 800 und 950 mm

Material/Ausführung

Schwimmer:	NBR
Tauchrohr:	Messing
Flansch G3/4:	Messing
Flansch G1:	Messing
Dichtungen:	NBR/FKM
Gewicht bei L=500 mm:	G3/4 = ca. 300 g, G1 = ca. 390 g

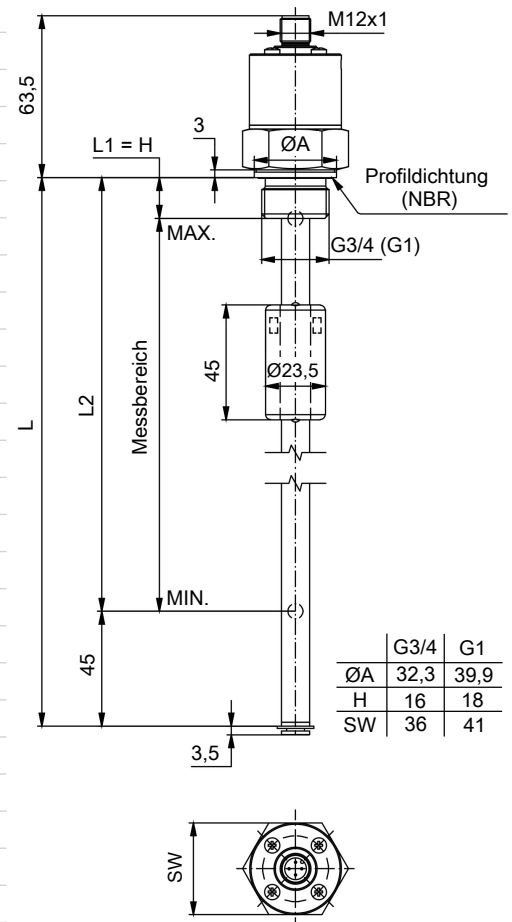
Eingangsgrößen

	Niveau	Temperatur
Messprinzip:	Reedkette	Pt100 Kl. B, DIN EN 60751
Auflösung:	10 mm	
Toleranz:		± 0,8 °C
Betriebsspannung:	18 - 30 V DC	
Genauigkeit Auswertelektronik:	± 1 % vom Endwert	± 1 % vom Endwert
Messbereich:	0 bis 100 %	-20 °C bis +120 °C

IO-Link

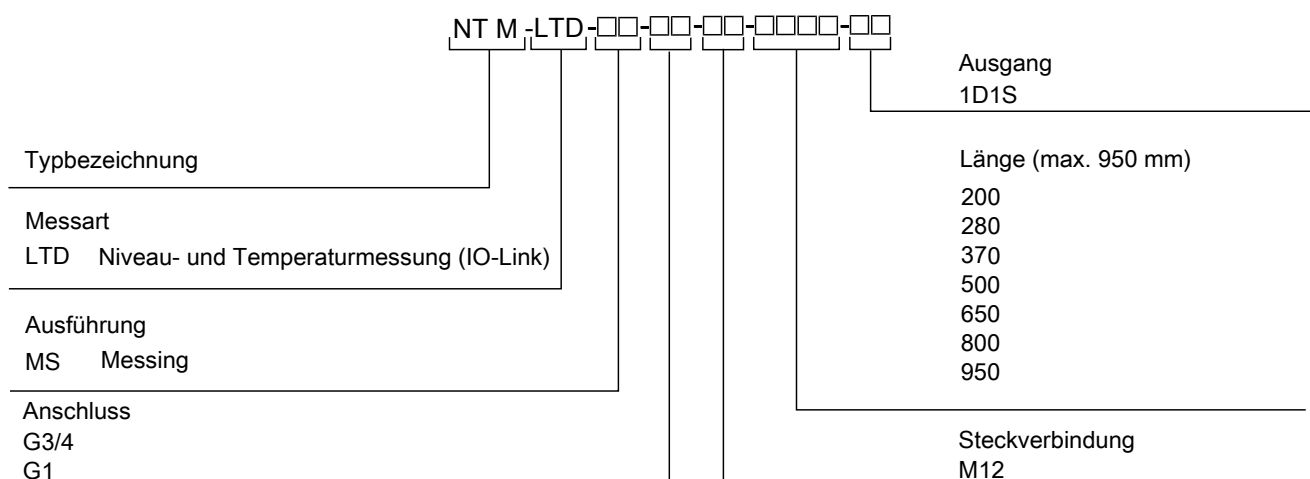
Revision:	Revision 1.1
Baudrate:	COM3 (230,4 k)
SIO Mode:	Ja
min. Zykluszeit:	10 ms

Abmessungen



Bestellhinweise NT M-L

Typenschlüssel



Bestellbeispiel

Sie benötigen: Niveau- und Temperaturmessung mit Auflösung 10 mm, Ausführung Messing, Anschluss G1 und Länge L = 500 mm

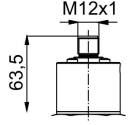
Sie bestellen: NT M-LTD-MS-G1-M12-500-1D1S

Zubehör

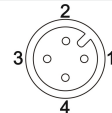
Art. Nr.	Bezeichnung
9144 05 0010	Verbindungsleitung M12x1, 4-pol., 1,5 m, Winkelkupplung und gerader Stecker
9144 05 0046	Verbindungsleitung M12x1, 4-pol., 3,0 m, Winkelkupplung und gerader Stecker
9144 05 0047	Anschlussleitung M12x1, 4-pol., 5,0 m, Winkelkupplung und Litzen

Standard Anschlussbelegung NT M-L

Steckverbindung

	M12 Stecker A codiert
Maße	
Polzahl	4 pol.
DIN EN	61076-2-101
Schutzart	IP67*

*mit aufgeschraubter Kabeldose IP67

Ausführung	LTD-1D1S
Stecker	M12 4-polig
Anschlussbild	
Pin	
1	+24VDC
2	S2 (PNP max. 200 mA)
3	GND
4	C/Q (IO-Link)