

Thermotronik 61-AAG2 Thermotronik 61-AAG4

- Audi Spezifikation -



Da Öl seine Viskosität temperaturabhängig verändert, muss die Betriebstemperatur überwacht werden. Je nach Applikation muss dies unter Umständen in sehr engen Grenzen und vor allem kontinuierlich geschehen.

Die Thermotronik 61 bietet bei einfachem Aufbau und Installation vielseitige Möglichkeiten zur kontinuierlichen Überwachung und Anzeige der Temperatur in fluidtechnischen Anlagen.

Das Gerät ist mikroprozessorgesteuert, verfügt über bis zu sechs frei programmierbare Alarmausgänge, hat eine Digitalanzeige deren Werte in °C oder °F programmierbar sind und verfügt über Maximal- und Minimalwertspeicher. Diese Ausrüstung ermöglicht praktisch die Ausführung aller in Hydraulik- oder Schmieranlagen anfallenden Steuerfunktionen wie z. B. Mindesttemperatur, Heizungssteuerung, Kühlersteuerung, Alarmabschaltung.

Die Programmierung erfolgt über 3 Tasten auf der Frontplatte. Das Gerät ist so konzipiert, dass es entweder als Fernanzeige oder zum unmittelbaren Tankaufbau ausgeführt werden kann. Die Kombination mit unseren Niveauschaltern ist ebenfalls möglich.

Die Thermotronik 61 AAG 2 + 4 ist in seiner umseitigen Konfiguration den Forderungen der Firma AUDI angepasst.

- **Frei programmierbare Schaltepunkte**
- **Digitale Anzeige**
- **Maximal/Minimalwertspeicher**
- **Datenspeicher bei Stromausfall**
- **Anzeige in °C oder °F**
- **Verschiedene Steckersysteme**
- **Einfache Installation**
- **Vielseitig kombinierbar**

Technische Daten

TF M-PT 100

Material Sonde	Messing
Betriebsdruck max.	5 bar
Sondenlänge	380 mm
Fühlerelement	PT 100 Klasse B DIN / IEC 751 / 4L
Steckverbindung	Socket M12 x 1 (4-pol.)
Schutzart	IP67

Thermotronik 61

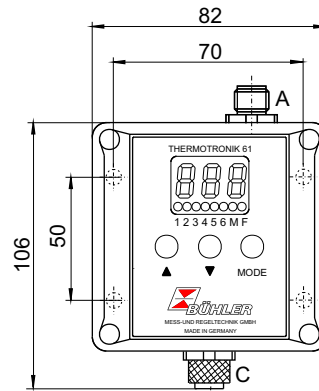
Temperaturanzeigebereich	ca. -20 bis +120 °C / 4° bis 248 °F
Alarmtemperatureinstellbereich	0 bis +99 °C oder 32° bis 178 °F
Programmierbare Schaltpunkte	AAG2 = 2 x AAG4 = 4 x

Gehäuseausführung	ABS Kunststoff
Gehäusetiefe	55 mm
Schutzart	IP65
Anzeige	3 stellige Siebensegment LED Leuchtdioden zur Statusanzeige

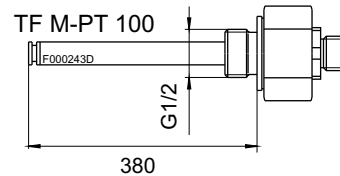
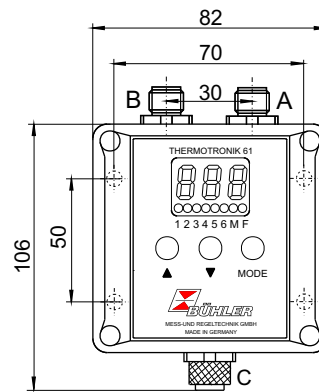
Einschaltstromaufnahme	ca. 140 mA über 100 ms
Stromaufnahme in Betrieb	ca. 30 -70 mA
Versorgungsspannung	24 VDC ±10 %
Ausgänge	max. 24V / 1A
Umgebungstemperatur	0 - 70 °C
Genauigkeit	1 % vom Anzeigewert
Auflösung	1 °C / 2 °F
Bedienung	über 3 Tasten
Steckverbindung Eingang	M12 (4-pol.)
Steckverbindung Ausgang	AAG2 = 1 x M12 (5-pol.) AAG4 = 2 x M12 (5-pol.)

Lieferumfang	Verbindungskabel 2 x M12 Länge 1,5m
--------------	-------------------------------------

Thermotronik 61-AAG2

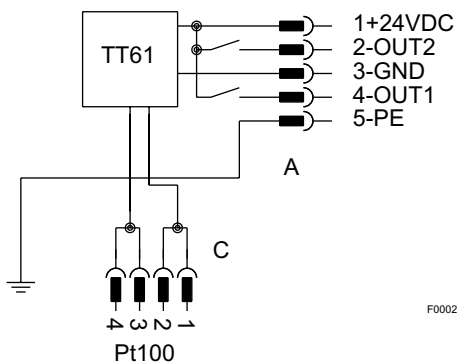


Thermotronik 61-AAG4



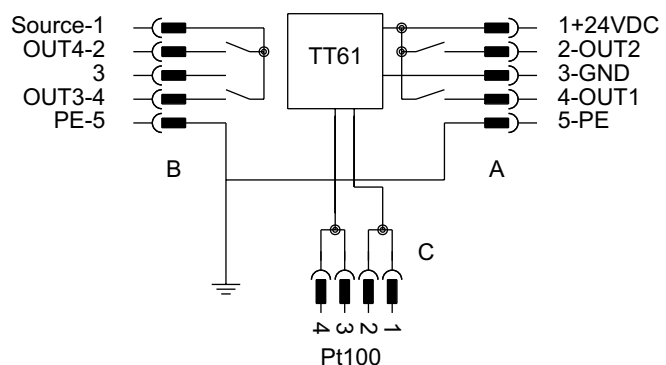
Anschlussdiagramm

Thermotronik 61-AAG2



F000244X

Thermotronik 61-AAG4



Bestellhinweise

Thermotronik 61-AAG2	
Artikel-Nr.	Länge L
1411899	380 mm

Thermotronik 61-AAG4	
Artikel-Nr.	Länge L
1411999	380 mm

Zubehör:

Art.Nr 9144050018	Anschlussleitung M12x1 mit Winkelkupplung 5-polig Länge 3m
-------------------	--