



Verschmutzungsanzeiger BCI 24-Dx

Die Filtration und deren Überwachung sind wichtige Bausteine des Condition Monitoring in Hydraulik- und Schmieranlagen. Die zustandsorientierte Wartung der Filter ist jedoch nur möglich, wenn die Überwachung der verbleibenden Standzeit der Filterelemente so signalisiert wird, dass deren Wechsel keine ungeplanten Stillstände verursacht.

Die Baureihe BCI sichert durch kontinuierliche Überwachung der Filterkapazität anhand verschiedener elektrischer Signale die besonders wirtschaftliche Nutzung der Filter.

Der BCI 24-Dx überwacht den Differenzdruck in Leitungsfiltren und entspricht im Prinzip einem Mikroprozessor gesteuerten Drucksensor mit 2 Schaltausgängen für Vorwarnung (Filterelement bereits stark erschöpft) und Abschaltung (Filterelement voll). Alternativ wird der aktuelle Differenzdruck über ein 4-20 mA Signal ausgegeben.

In allen Varianten ist IO-Link standardmäßig integriert, um eine möglichst einfache Integration in vorhandene Systeme zu ermöglichen.

Anschlussflansch kompatibel mit Drittprodukten G1/2 Hydac, G1/2 Stauff, M20x1,5 Filtration Group, M20x1,5 Hengst, G1/2 MP-Filtri oder G1/2 Eaton

Kontinuierliche Differenzdruckmessung

2 einstellbare Schaltausgänge für 75 % und 100 % Verschmutzungsgrad

4-20 mA Ausgang für Differenzdruck (nur bei Variante 1D1A)

Kontinuierliche Filterüberwachung zur optimierten Serviceplanung

IO-Link zur einfachen Integration in vorhandene Systeme



Technische Daten

Technische Daten BCI 24-Dx

Betriebsdruck:	max. 400 bar
Umgebungstemperatur:	-20 °C bis +70 °C
Mediumtemperatur*:	-40 °C bis +85 °C
Messbereich:	0,3...3 bar/0,6...6 bar je nach Ausführung

Material/Ausführung

Gehäusematerial:	Al-eloxiert (3.2315)
Material Medienberührend:	Al-eloxiert (3.2315), Federstahl, Stahl blank, NBR
Gewicht:	70 g

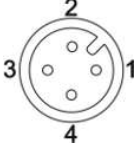
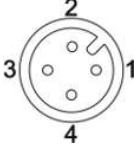
Elektrische Daten

Eingangsgröße:	Differenzdruck
Messprinzip:	Differenzdruckkolben mit Magnet und Hallsensor
Betriebsspannung:	18 - 30 V DC
Stromaufnahme:	< 100 mA
Schutzart (mit Steckeroberteil):	IP67
Ausgang:	IO-Link (im SIO-Modus - Schaltausgang) Zusätzlich: Schaltausgang bei Variante 1D1S oder Analogsignal 4...20 mA bei Variante 1D1A
Messgenauigkeit:	5 % vom Endwert (typ)
Wiederholgenauigkeit:	0.5 % vom Endwert
Schaltpunktgenauigkeit**:	1 % vom Endwert

*andere Temperaturen auf Anfrage.

**in Werkseinstellung.

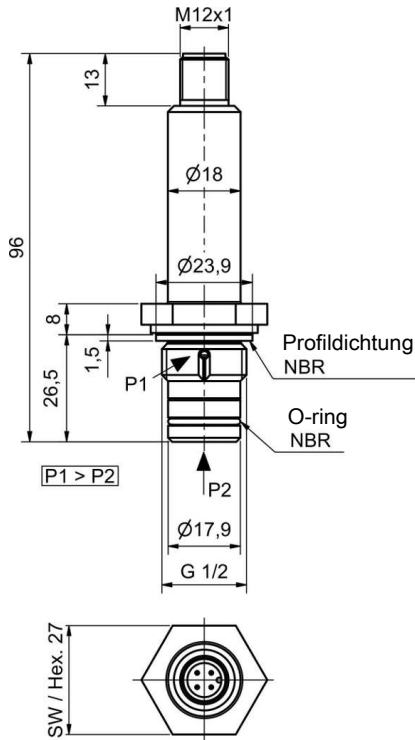
Anschlussbelegung

Ausführung	1D1A	1D1S
Stecker	M12 4-pol	M12 4-pol
Anschlussbild		
Pin		
1	+24 V DC	+24 V DC
2	OUT2, 4...20 mA	S2 (PNP), max. 200 mA
3	GND	GND
4	C/Q (IO-Link)/S1	C/Q (IO-Link)/S1
	S1 = HnC 75 % → 2,0 bar oder 4,1 bar OUT2 = 4...20 mA → 0...3 / 6 bar einstellbar über IO-Link	S1 = HnC 75 % → 2,0 bar oder 4,1 bar S2 = HnC 100 % → 2,8 bar oder 5,5 bar einstellbar über IO-Link

Abmessungen

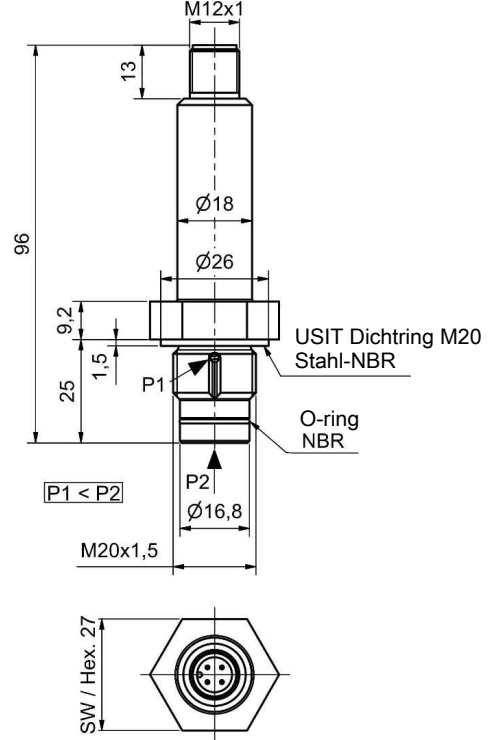
Anschlussflansch kompatibel mit
Drittprodukt Hydac / Stauff

BCI 24-DHxxx



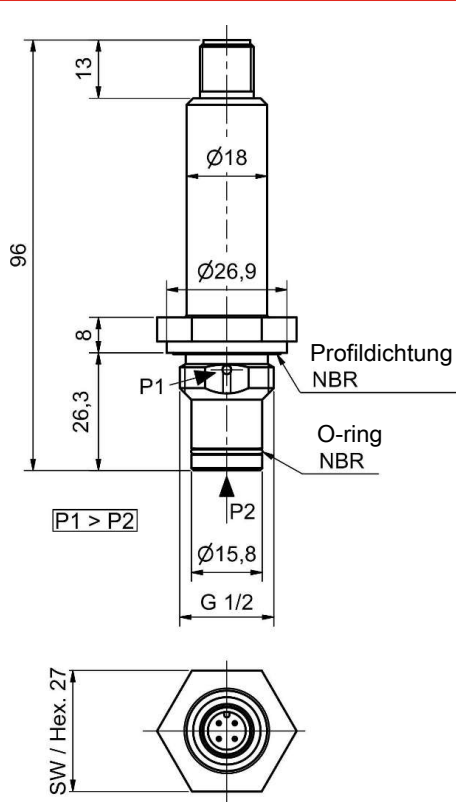
Anschlussflansch kompatibel mit
Drittprodukt Filtration Group / Hengst

BCI 24-DMxxx



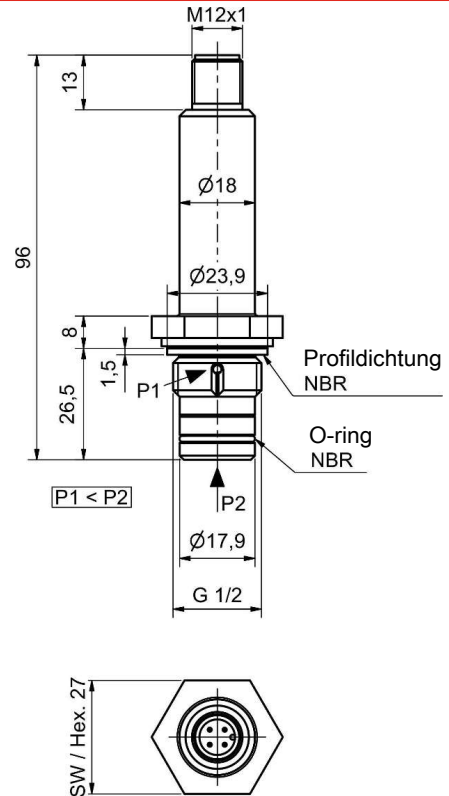
Anschlussflansch kompatibel mit
Drittprodukt MP-Filtri

BCI 24-DFxxx



Anschlussflansch kompatibel mit
Drittprodukt Eaton

BCI 24-DCxxx



Typenschlüssel

BCI 24 - D 3 - - 4

Typenbezeichnung

BCI Verschmutzungsanzeiger

Prozessanschluss

kompatibel mit Drittprodukten

H Hydac/Stauff G1/2
 M Filtration Group/Hengst M20x1,5
 F MP-Filtri G1/2
 C Eaton G1/2

Optionen/Ausgänge

7 - 1D1A 1x Analog / IO-Link
 7 - 1D1S 1x Schaltausgang / IO-Link

Differenzdruckbereich

3 max. 3 bar
 6 max. 6 bar

Artikelnummern

1331237740	BCI24-DH337-1D1S-4	Hydac / Stauff G1/2	3 bar	1D1S
1331267740	BCI24-DH367-1D1S-4		6 bar	
1331237840	BCI24-DH337-1D1A-4		3 bar	1D1A
1331267840	BCI24-DH367-1D1A-4		6 bar	
1331137740	BCI24-DM337-1D1S-4	Filtration Group / Hengst M20x1,5	3 bar	1D1S
1331167740	BCI24-DM367-1D1S-4		6 bar	
1331137840	BCI24-DM337-1D1A-4		3 bar	1D1A
1331167840	BCI24-DM367-1D1A-4		6 bar	
1331437740	BCI24-DF337-1D1S-4	MP-Filtri G1/2	3 bar	1D1S
1331467740	BCI24-DF367-1D1S-4		6 bar	
1331437840	BCI24-DF337-1D1A-4		3 bar	1D1A
1331467840	BCI24-DF367-1D1A-4		6 bar	
1331637740	BCI24-DC337-1D1S-4	Eaton G1/2	3 bar	1D1S
1331667740	BCI24-DC367-1D1S-4		6 bar	
1331637840	BCI24-DC337-1D1A-4		3 bar	1D1A
1331667840	BCI24-DC367-1D1A-4		6 bar	

Zubehör

Art. Nr.	Typ
9144050031	M12x1 4-pol.LED* 5,0 m Anschluss
9144050047	M12x1 4-pol. 5,0 m Anschluss
9144050010	M12x1 4-pol. 1,5 m Verbindung
9146100158	Gerade Kabeldose M12x1 5-pol.

*LED-Kabel nicht kompatibel mit aktiver IO-Link Kommunikation oder 4...20 mA Signal. Nur im SIO-Mode verwenden.