

Ölfeuchtesensor BCM-W

Wasser bzw. Feuchte zählt ebenso wie Partikel und Luft zu unerwünschten Größen in Hydraulik- und Schmiersystemen und kann zu erheblichen Systemschäden führen.

Der Bühler Condition Monitoring Wasser Sensor (BCM-W) wurde speziell für die kontinuierliche Überwachung des Wasseranteiles innerhalb des Öles konzipiert und misst parallel die Temperatur. Durch das kapazitive Funktionsprinzip wird eine zuverlässige Aussage über den Sättigungsgrad des jeweiligen Öles unabhängig von der Wasseraufnahmekapazität gewährleistet.

Die BCM-W Produktfamilie bietet eine Vielfalt an Funktionsmöglichkeiten. Angefangen vom reinen Sensor mit Schalt- sowie 4-20 mA Ausgang, bis hin zur digitalen Kommunikation in Form von IO-Link, werden sämtliche Parameter abgedeckt. Bei der Variante mit Display wird die Möglichkeit geboten, dass Display direkt auf den Sensor oder extern zu montieren.

Besondere Merkmale

Keine Kalibrierung in Abhängigkeit zum jeweiligen Öl notwendig

Bis zu 50 bar Druckbeständigkeit

Kontinuierliche Erfassung der relativen Feuchte

Kontinuierliche Erfassung der Temperatur

Zuverlässiges Messsystem

Displayvariante

IO-Link Ausgang

Analogausgänge relative Feuchte sowie Temperatur, parametrierbar, 4-20 mA, 0-5 V, 0-10 V, 2-10 V

Bis zu 4 PNP Schaltausgänge

Direkte oder externe Montage des Displays

Sensorvariante

IO-Link Ausgang

Ausgangssignal 4-20 mA relative Feuchte sowie Temperatur

Festgestellter Schaltausgang relative Feuchte

G1/2" und G3/4"-Anschlussgewinde



Technische Daten BCM-WS

Sensorvarianten	BCM-WS100	BCM-WS120	BCM-WS160
Betriebsdruck max.	50 bar	50 bar	1 bar
Medium	-20 °C bis +80 °C *	-20 °C bis +80 °C *	-20 °C bis +80 °C *
Gewindeanschluss	G3/4"-Rohrgewinde, Eolastic Dichtung	G1/2"-Rohrgewinde, Eolastic Dichtung	Flansch (DIN 24557/T2), Dichtung FKM
max. Anzugsmoment	20 Nm	20 Nm	---
Sensorklänge ab Dichtfläche	36 mm	34 mm	min. 100 mm bis max. 1200 mm
max. Durchfluss	110 l/min	110 l/min	110 l/min
max. Strömungsgeschwindigkeit am Sensor	5 m/s	5 m/s	5 m/s
Medienbeständigkeit	Mineralöl basierende Flüssigkeiten, synthetische Ester und Bioöle	Mineralöl basierende Flüssigkeiten, synthetische Ester und Bioöle	Mineralöl basierende Flüssigkeiten, synthetische Ester und Bioöle
Umgebungstemperatur	-20 °C bis + 70 °C	-20 °C bis + 70 °C	-20 °C bis + 70 °C
Versorgungsspannung (U _B)	18 - 30 V (Nennspannung 24 V DC) 12 V auf Anfrage für Variante 1S2A Bürde beachten	18 - 30 V (Nennspannung 24 V DC) 12 V auf Anfrage für Variante 1S2A Bürde beachten	18 - 30 V (Nennspannung 24 V DC) 12 V auf Anfrage für Variante 1S2A Bürde beachten

*Medientemperaturen bis 120 °C möglich, ab 90 °C aber keine genaue Messwertausgabe innerhalb der Toleranzen möglich.

Material/Ausführung	BCM-WS100	BCM-WS120	BCM-WS160
Gehäuse	Edelstahl/Aluminium	Edelstahl/Aluminium	Edelstahl/Aluminium
Material mit Medienkontakt	1.4301, 1.4571, 2.4478, FR4, Glas	1.4301, 1.4571, 2.4478, FR4, Glas	1.4301, 1.4571, 2.4478, FR4, Glas
Gewicht	ca. 205 g	ca. 170 g	ca. 930 g bei L = 200 / + 50 g pro 100 mm
Schutzart	IP67*	IP67*	IP67*

*mit aufgeschraubtem Steckverbinder

IO-Link

IO-Link	Revision 1.1
Baudrate	COM2 (38,4 k)
SIO Mode	Ja
min. Zykluszeit	20 ms

Feuchtigkeitsmessung

Messbereich	0 - 100 % rel. Feuchte
Genauigkeit	± 3 % FS
Analogausgang	4 – 20 mA (0 – 100 % relative Feuchte)
Toleranz	± 0,5 % FS
Bürde Ω	= (U _B – 8 V) / 0,02 A

Schaltausgang für Feuchte

PNP-Schaltausgang ¹⁾²⁾	Fest eingestellt auf 80 % relative Feuchte NC (normally closed)
Schaltstrom	max. 0,2 A

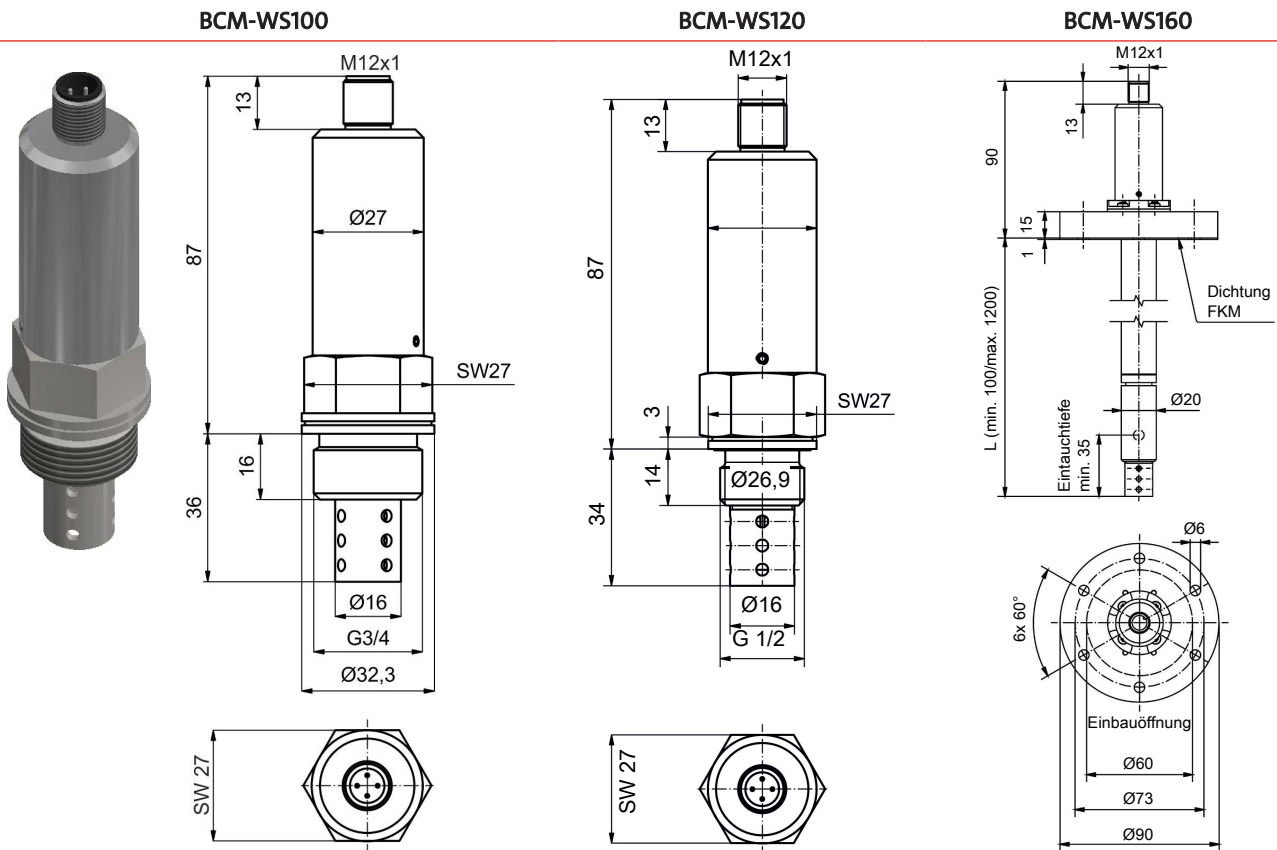
¹⁾ andere auf Anfrage

²⁾ über IO-Link einstellbar

Temperaturmessung

Messbereich	-20 °C bis +120 °C
Genauigkeit	± 1,5 % FS
Analogausgang	4 – 20 mA (-20 bis +120 °C)
Toleranz	± 0,5 % FS
Bürde Ω	= (U _B – 8V) / 0,02 A

Abmessungen BCM-WS



Ausgänge BCM-WS

Version	1S2A	1D
Stecker (Sockel)	1 x M12 – 8-pol.	1 x M12 – 4-pol.
Schaltausgang (fest eingestellt)	X	
IO-Link		X
Analogausgang Feuchte	X	
Analogausgang Temperatur	X	

Typenschlüssel BCM-WS

BCM - W S 1 0 - /

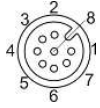
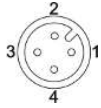
Typenbezeichnung BCM Feuchtesensor		
W Feuchte		
Ausführung S Sensor		
Prozessanschluss 0 G3/4" 2 G1/2" 6 Flansch (nach DIN 24557/T2)		Länge (nur Typ WS160) Ausgänge 1S2A 1x Schaltausgang / 2x Analog 1D Version IO-Link

Bestellbeispiel:

Sie benötigen: Feuchtesensor, 1 Schaltausgang fest eingestellt und Analogausgang für Feuchte und Temperatur

Sie bestellen: BCM-WS-160-1S2A

Anschlussbelegung BCM-WS

	WS-1S2A	WS-1D
		
Einbaustecker/-buchse	8-pol.	4-pol.
	Standard	IO Link
Pin		
1	L+	L+
2	L-	
3	S1-Feuchte	L-
4		C/Q
5		
6	I1-Feuchte	
7	I2-Temp.	
8		

Technische Daten BCM-WR/BCM-WD
Sensor mit Anzeige und Steuergerät
Allgemeine Technische Daten

Betriebsdruck max.	50 bar 1 bar
Medium	-20 °C bis + 80 °C *
Gewindeanschluss	G3/4"-Rohrgewinde, Eolastic Dichtung
max. Anzugsmoment	20 Nm
Sensorklänge ab Dichtfläche	36 mm
max. Durchfluss	110 l/min
max. Strömungsgeschwindigkeit am Sensor	5 m/s
Medienbeständigkeit	Mineralöl basierende Flüssigkeiten, synthetische Ester und Bioöle

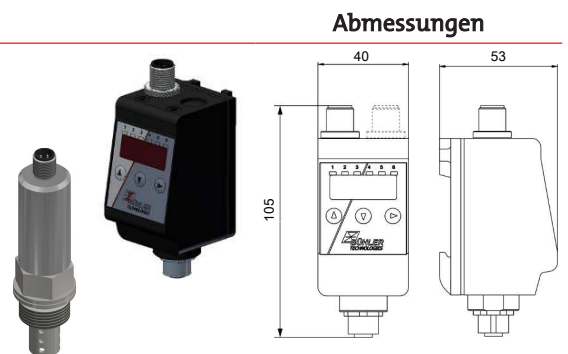
*Medientemperaturen bis 120 °C möglich, ab 90 °C aber keine genaue Messwertausgabe innerhalb der Toleranzen möglich.

Auswerte- und Anzeigeelektronik

Anzeige	4-stellige 7-Segment LED
Anzeigeeinheit	0 – 100 % relative Feuchte
Bedienung	über 3 Tasten
Speicher	Min./Max. Wertespeicher
Einschaltstromaufnahme	ca. 100 mA für 100 ms
Stromaufnahme in Betrieb	ca. 50 mA (ohne Strom- und Schaltausgänge)
Versorgungsspannung (U _B)	18 – 30 V DC (Nennspannung 24 V DC)
Umgebungstemperatur	-20 °C bis +70°C
Anzeigeauflösung	0,5 %, 0,5 °C, °F

Ausführung BCM-WR Fernanzeige mit Sensor

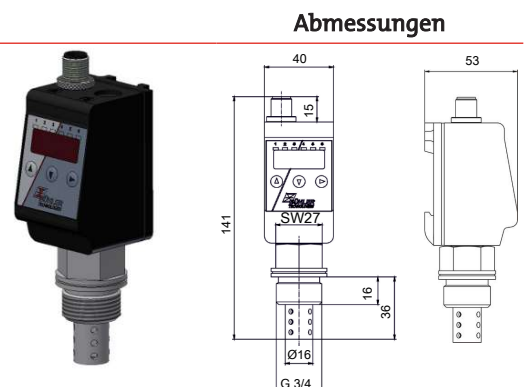
Befestigung	35 mm Hutschiennenmontage/ G3/4
Gewicht	ca. 335 g inkl. Sensor
Display Gehäuse	PA
Schutzart	IP65* (Display)/IP67* (Sensor)



* mit aufgeschraubtem Steckverbinder

Ausführung BCM-WD mit angebautem Sensor

Befestigung	G3/4 / G1/2
Gewicht	ca. 270 g
Display Gehäuse	PA
Schutzart	IP65* (Display)



*mit aufgeschraubtem Steckverbinder

IO-Link

IO-Link	Revision 1.1
Baudrate	COM3 (230,4 k)
SIO Mode	Ja
min. Zykluszeit	10 ms

Feuchtigkeitsmessung

Messbereich	0 - 100 % rel. Feuchte
Genauigkeit	± 3 % FS
Analogausgang	Parametrierbarer Strom- oder Spannungsausgang (4 - 20 mA, 2 - 10 V, 0 - 10 V oder 0 - 5 V)
Toleranz	± 0,5 % FS
Bürde Ω (Stromausgang)	$= (U_B - 8 V) / 0,02 A$

Schaltausgänge

PNP-Schaltausgang	Parametrierbare/r Schaltfunktion und Schaltausgang
Schaltstrom	max. 0,2 A pro Ausgang

Temperaturmessung

Messbereich	-20 °C bis +120°C
Genauigkeit	± 1,5 % FS
Analogausgang	Parametrierbarer Strom- oder Spannungsausgang (4 - 20 mA, 2 - 10 V, 0 - 10 V oder 0 - 5 V)
Toleranz	± 0,5 % FS
Bürde Ω (Stromausgang)	$= (U_B - 8 V) / 0,02 A$

Ausgänge BCM-WD/BCM-WR

Version	2S2A	1D1S	4S2A
Stecker (Sockel)			
Display & Remote	1 x M12 – 8-pol.	1 x M12 – 4-pol.	1 x M12 – 4-pol. 1 x M12 – 8-pol.
Sensoranschluss Buchse (unten)	1 x M12 – 8 pol.	1 x M12 – 8 pol.	1 x M12 – 8 pol.
Remote			
Schaltausgänge	2 x	1 x	4 x
IO-Link		X	
Analogausgang Feuchte	X		X
Analogausgang Temperatur	X		X

Typenschlüssel BCM-WD/BCM-WR

BCM - W 1 0 0 -

<p>Typenbezeichnung</p> <p>BCM Feuchtesensor</p> <hr/> <p>W Feuchte</p> <hr/> <p>Ausführung</p> <p>D Display mit integriertem Sensor</p> <p>R Remotedisplay mit externem Sensor</p>	<p>Ausgänge</p> <p>2S2A 2 x Schaltausgang / 2 x Analog</p> <p>1D1S 1 x Schaltausgang / IO-Link</p> <p>4S2A 4 x Schaltausgang / 2 x Analog</p> <hr/> <p>Prozessanschluss</p> <p>0 G 3/4</p> <p>2 G 1/2</p>
--	---

Bestellbeispiel:

Sie benötigen: Feuchtesensor mit integriertem Sensor, 2 PNP Schaltausgang und Analogausgang für Feuchte und Temperatur
 Sie bestellen: BCM-W-D-100-2S2A

Anschlussbelegung BCM-WR/WD

	Stecker A			Stecker B	Sensoranschlussbuchse
	WD/WR-2S2A	WD/WR-1D1S	WD/WR-4S2A	WD/WR-4S2A	WR
Einbaustecker/ -buchse	8-pol.	4-pol.	4-pol.	8-pol.	8-pol.
	Standard	IO-Link	IO-Link		
Pin					
1	L+	L+	L+		L+
2	L-	DO/S2	S2		L-
3	S1-Feuchte	L-	L-	S3	
4		C/Q	S1		
5	S2-Temp.			S4	
6	I1-Feuchte			I1-Feuchte	I1-Feuchte
7	I2-Temp.			I2-Temp.	I2-Temp.
8					

Zubehör

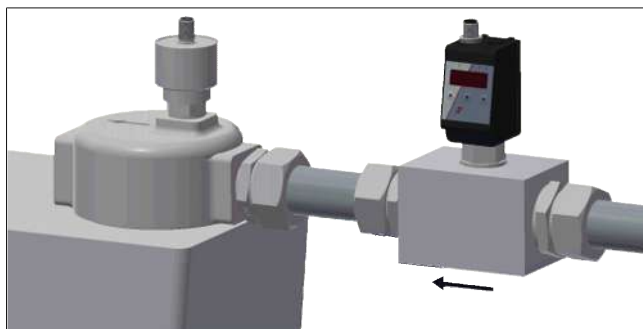
Art. Nr.	Bezeichnung
91 44 05 00 49	Verbindungsleitung, 3 m
91 44 05 00 47	Anschlussleitung, 4-pol., 5 m
91 44 05 00 33	Anschlussleitung, 8-pol., 5 m
15 10 01 00	Montageblock/T-Stück (nur für BCM-WS100)

Einbauempfehlung

Für eine ordnungsgemäße Funktion des Feuchtesensors muss sichergestellt sein, dass sich das Sensorelement vollständig und dauerhaft im Medium befindet. Für den seitlichen Tankeinbau eignet sich die Sensorvariante. Hierbei sollte sich die Einbauposition unterhalb des minimalen Füllstands befinden. Bei Einbau in eine Rücklaufleitung ist zu beachten, dass die maximale Strömungsgeschwindigkeit nicht überschritten wird.

Bei der Variante BCM-WR wird das Remotedisplay an einer Hutschiene befestigt.

Einbaubeispiel:



Abmessungen Montageblock:

