

# Niveauschalter

## HD NS 250/HD NS 360-AM-G1-V

In der Schmiede- und Pressentechnik müssen große Flüssigkeitsvolumen sehr schnell unter großem Überdruck bewegt werden. Dafür werden hydraulische Speicher (Akkumulatoren) mit dem Fluid bis zum benötigten Arbeitsdruck aufgeladen und vorgespannt um zum gegebenen Zeitpunkt das gewünschte Volumen mit dem richtigen Druck in den Prozess abgeben zu können.

Die Baureihen NS 250 und NS 360 sind geeignet die variablen Füllvolumen für solche Anlagen zu überwachen. In den Druckstufen bis 250 bzw. 360 bar erhältlich, melden sie sowohl visuell über den gut sichtbaren Sichtanzeige Schwimmer, als auch über stufenlos einstellbare Schaltkontakte und/oder einen kontinuierlich ausgebenden Wegaufnehmer den gewünschten Füllstand. Der Sichtanzeigeschwimmer wird über ein vom unsinkbar ausgeführten innenliegenden Hauptschwimmer erzeugten Magnetfeld bewegt. Dasselbe Magnetfeld triggert auch die elektrischen Kontakte und den Wegaufnehmer.

### Niveauschalter HD NS zur externen Montage

Optische und elektrische Überwachung des Füllstandes

Betriebsdruck bis 360 bar

TÜV Abnahme

Längen bis zu 4780 mm

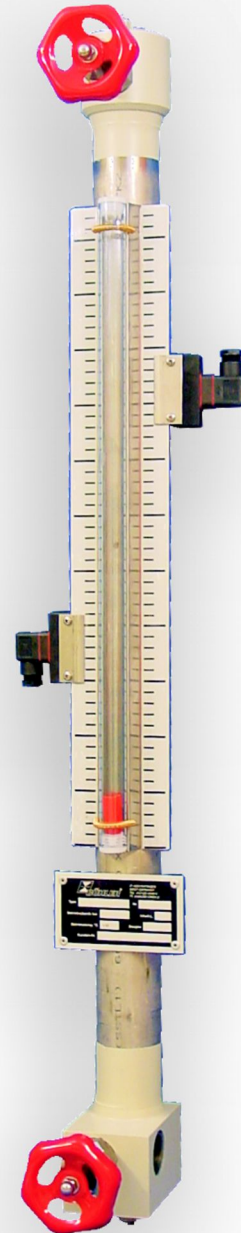
Verstellbare Niveauekontakte

Optional Analogausgang 4-20 mA oder IO-Link

Sichtanzeige mit Skalierung

Robuste Bauweise

Sonderausführungen auf Anfrage



Technische Daten HD NS 250 ..-AM

**Basis Einheit**

Betriebsdruck max.	250 bar
Betriebstemperatur max.	50 °C
spez. Gewicht Fluid min.	0,80 kg/dm <sup>3</sup>
L1 max.	4780 mm
Gewicht bei L1=500 mm	ca. 15 kg
Gewicht L1+100 mm	ca. 0,65 kg

Größere Längen auf Anfrage

**Material**

Schwimmer SK597	Kunststoff massiv
Standrohr	1.4571
Oberes Endstück	Stahl
Unteres Endstück	Stahl
Absperrventil	1.4571
Entlüftungsventil	1.4571
Sichtanzeigerohr	PC

**Anschluss**

Luftseite	G1
Wasserseite	G1

**Optionen**

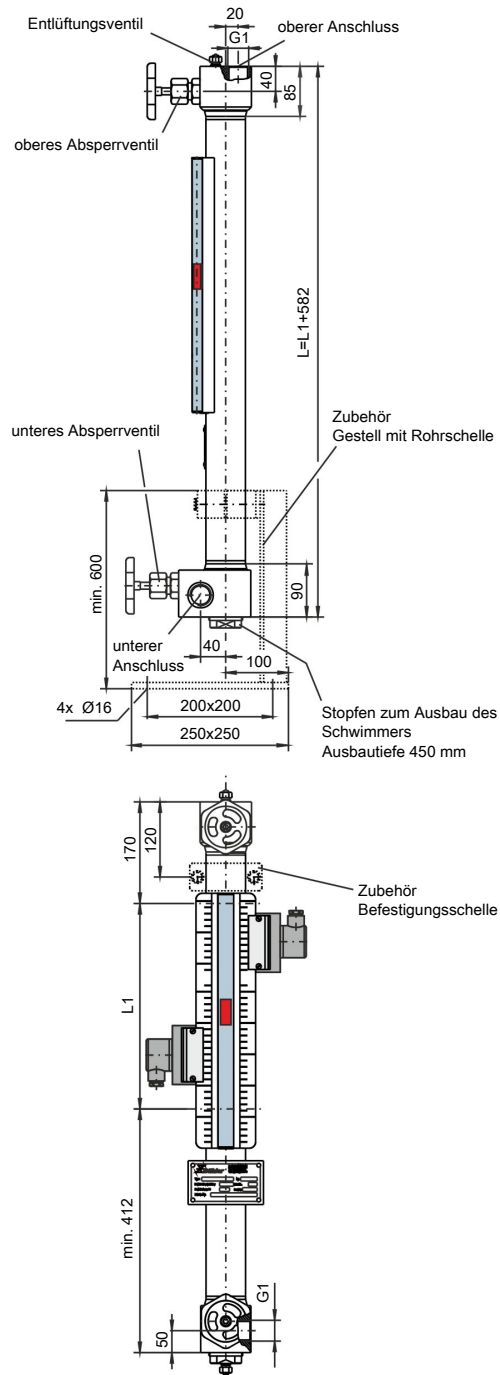
Kontinuierliche Füllstandsmessung BLT-AM oder Schaltkontakte siehe unten

**Zubehör**

Artikel-Nr.:	Beschreibung:
2051002	Befestigungsschelle schwere Baureihe SPAL 6060
2254999	Gestell zur Bodenmontage des Niveauschalters mit Rohrschelle SPAL 6060
2274999	Steinschrauben 4x DIN529-M12x300 mit Muttern

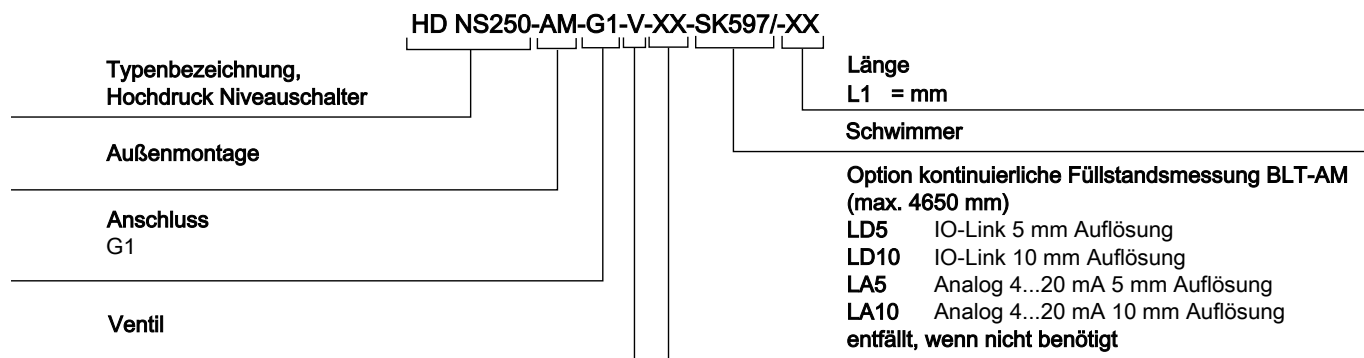
**Hinweis!**

Die Auslieferung dieser Niveauschalter erfolgt mit einer TÜV-Abnahme. Geprüft nach Druckgeräterichtlinie 2014/68/EU (Modul G).



Typenschlüssel HD NS 250

Typenschlüssel



**Bestellbeispiel:**

Sie benötigen: Niveauschalter für Außenmontage, Betriebsdruck 250 bar, Messlänge L1 = 2400 mm, mit 2 Wechsler-Kontakten und M3 Steckverbindung

Sie bestellen: HD NS 250-AM-G1-V-SK597 / L1 = 2400  
2 x Art.-Nr. 2889999 Kontakt MKS 1/W-M3

**Bestellbeispiel mit kontinuierlicher Füllstandsmessung:**

Sie benötigen: Niveauschalter für Außenmontage, Betriebsdruck 250 bar, Messlänge L1 = 2400 mm, mit kontinuierlichem Niveauausgang, Geberrohr IO-Link 5 mm und 2 Wechsler-Kontakten und M3 Steckverbindung

Sie bestellen: HD NS 250-AM-G1-V-LD5-SK597 / L1 = 2400  
2 x Art.-Nr.: 2889999 Kontakt MKS 1/W-M3

Technische Daten HD NS 360 ..-AM

**Basis Einheit**

Betriebsdruck max.	360 bar
Betriebstemperatur max.	50 °C
spez. Gewicht Fluid min.	0,80 kg/dm <sup>3</sup>
L1 max.	4780 mm
Gewicht bei L1=500 mm	ca. 20 kg
Gewicht L1+100 mm	ca. 1,0 kg

Größere Längen auf Anfrage

**Material**

Schwimmer SK597	Kunststoff massiv
Standrohr	1.4571
Oberes Endstück	Stahl
Unteres Endstück	Stahl
Absperrventil	1.4571
Entlüftungsventil	1.4571
Sichtanzeigerohr	PC

**Anschluss**

Luftseite	G1
Wasserseite	G1

**Optionen**

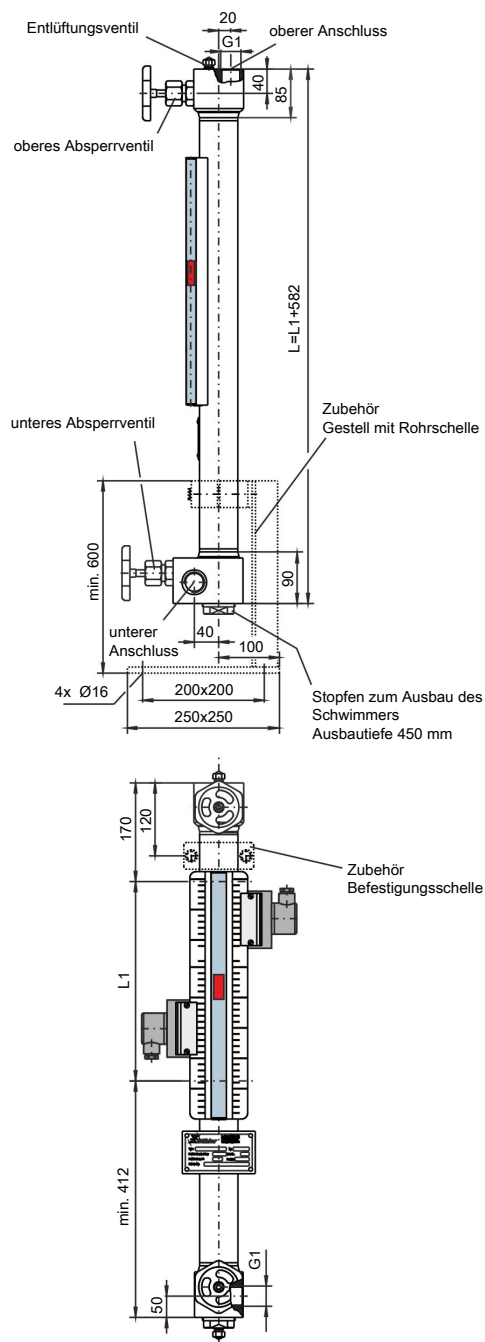
Kontinuierliche Füllstandsmessung BLT-AM oder Schaltkontakte siehe unten

**Zubehör**

Artikel-Nr.:	Beschreibung:
2051003	Befestigungsschelle schwere Baureihe SPAL 6063,5
2055999	Gestell zur Bodenmontage des Niveauschalters mit Rohrschelle SPAL 6063,5
2274999	Steinschrauben 4x DIN529-M12x300 mit Muttern

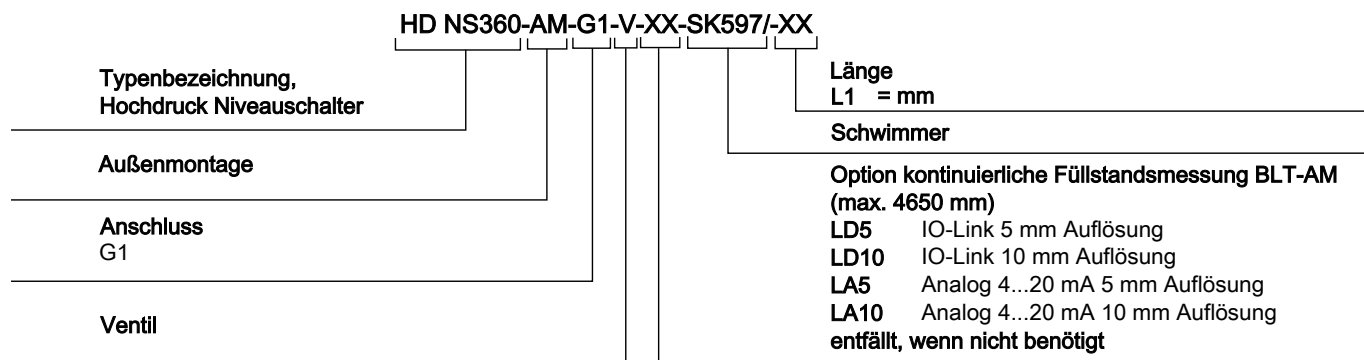
**Hinweis!**

Die Auslieferung dieser Niveauschalter erfolgt mit einer TÜV-Abnahme. Geprüft nach Druckgeräterichtlinie 2014/68/EU (Modul G).



Typenschlüssel HD NS 360

Typenschlüssel



Bestellbeispiel:

Sie benötigen: Niveauschalter für Außenmontage, Betriebsdruck max. 360 bar, Messlänge L1 = 3200 mm, mit 2 Wechsler-Kontakten und M3 Steckverbindung

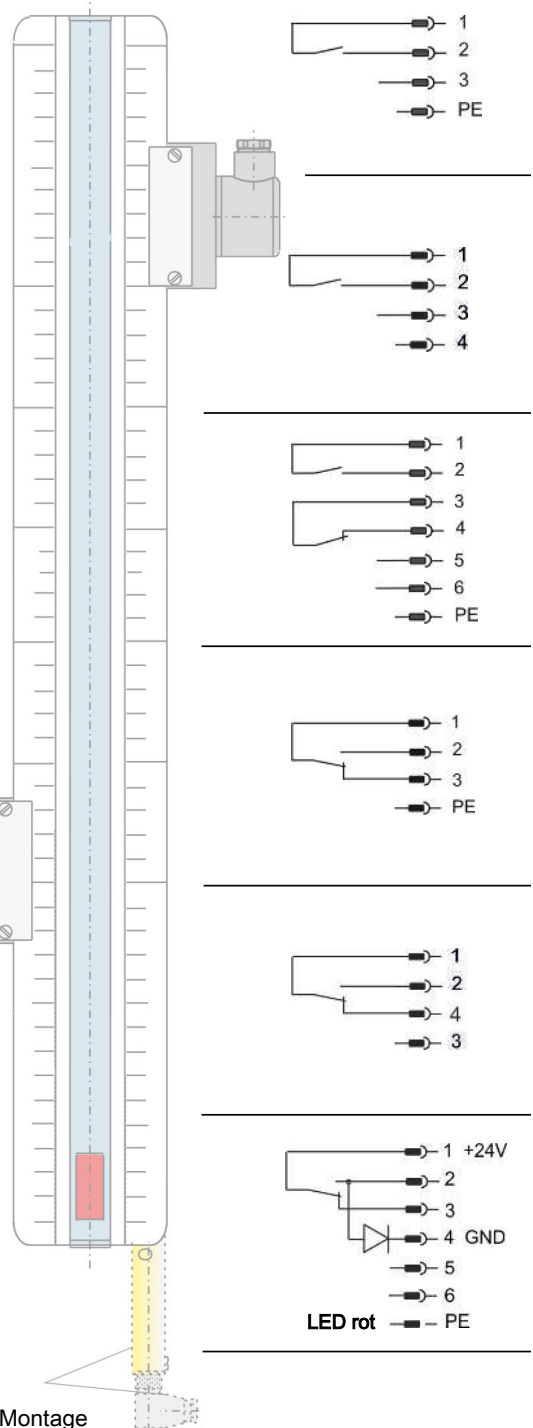
Sie bestellen: HD NS 360-AM-G1-V-SK597 / L1=3200  
2 x Art.-Nr.: 2889999 Kontakt MKS 1/W-M3

Kontakte für NS ...-AM

Anschlussbelegung (Kontaktstellung Behälter leer)

		Montage links
Typ	<b>MKS-1/K-M3 (-60)</b>	
Funktion	Öffner/Schließer	
Spannung max.	230 V AC/DC	
Schaltstrom max.	1 A	
Kontaktbelastung max.	50 VA	
Steckverbindung	M3 (DIN EN 175301-803)	
Schutzart	3 pol. + PE	
Artikel-Nr.	2888999	
Typ	<b>MKS-1/K-M12</b>	
Funktion	Öffner/Schließer	
Spannung max.	24 V DC	
Schaltstrom max.	1 A	
Kontaktbelastung max.	50 VA	
Steckverbindung	M12 (DIN EN 61076-2-101)	
Schutzart	4 pol.	
Artikel-Nr.	2893999	
Typ	<b>MKS-2/K-S6</b>	
Funktion	2 x Öffner/Schließer	
Spannung max.	230 V AC/DC	
Schaltstrom max.	1 A	
Kontaktbelastung max.	50 VA	
Steckverbindung	S6	
Schutzart	6 pol. + PE	
Artikel-Nr.	2891999	
Typ	<b>MKS-1/W-M3 (-60)</b>	
Funktion	Wechsler	
Spannung max.	230 V AC/DC	
Schaltstrom max.	1 A	
Kontaktbelastung max.	50 VA	
Steckverbindung	M3 (DIN EN 175301-803)	
Schutzart	3 pol. + PE	
Artikel-Nr.	2889999	
Typ	<b>MKS-1/W-M12</b>	
Funktion	Wechsler	
Spannung max.	24 V DC	
Schaltstrom max.	1 A	
Kontaktbelastung max.	50 VA	
Steckverbindung	M12 (DIN EN 61076-2-101)	
Schutzart	4 pol.	
Artikel-Nr.	2889899	
Typ	<b>MKS-1/W-L 24V-S6 (-60)</b>	
Funktion	Wechsler mit LED	
Spannung max.	24 V DC	
Schaltstrom max.	1 A	
Kontaktbelastung max.	25 VA	
Steckverbindung	S6	
Schutzart	6 pol. + PE	
Artikel-Nr.	2890999	

Montage rechts



\*mit aufgeschraubter Kabeldose IP65.

Bei Montage eines Geberrohres BLT mit kontinuierlichem Ausgangssignal ist die Montage der Kontakte nur auf der linken Seite möglich.

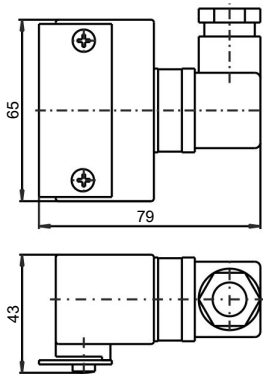
Andere Kontakte auf Anfrage.

Für den Einsatz in Umgebung mit starken Erschütterungen und Vibrationen empfehlen wir die Kontakte die Kontakte MKS-1/K-M3, MKS-1/K-M12 oder MKS-2/K-S6 zu verwenden.

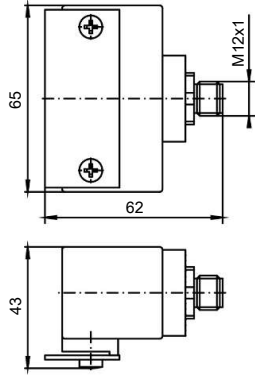
Ausführungen mit der Endung -60 sind für die Schaltertype NS 3/20 AM und haben eine Rohrschellenbefestigung für die Montage am Niveauschalterrohr.

Abmessungen der Kontakte für NS ..-AM

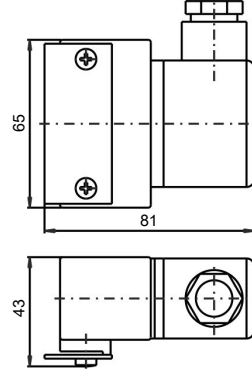
MKS-1/K-M3, MKS-1/W-M3



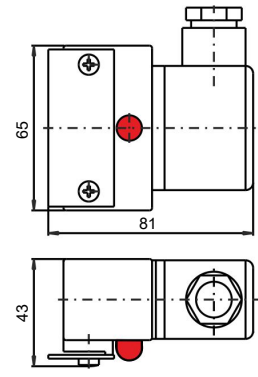
MKS-1/K-M12, MKS-1/W-M12



MKS-2/K-S6



MKS-1/W-L24V-S6



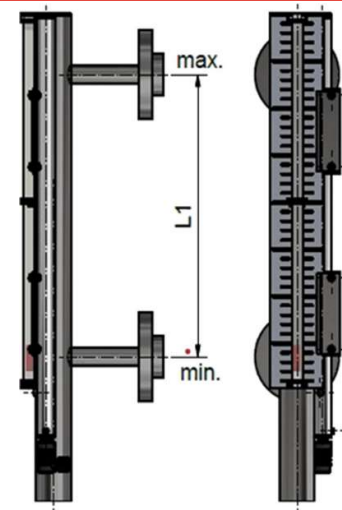
Technische Daten BLT-AM

BLT-AM1(2)-LD-5(10)-1D1S-/VAR mit IO-Link Schnittstelle

BLT-AM1(2)-LA-5(10)-1A-/VAR mit 4-20 mA Ausgang

	1D1S	1A
Material Geberrohr:	Messing vernickelt	
Umgebungstemperatur:	-20 °C bis +70 °C	
Längen:	L1 variabel bis max. 4650 mm	
<b>Eingangsgröße</b>		
Fühlerelement:	Reedkette 5 oder 10 mm Auflösung	
Toleranz:	±1% FS	
Betriebsspannung (UB):	18 - 30 V DC	10 - 30 V DC
Messbereich:	0 bis 100 %	4-20 mA > 0-100 %
Ausgang:	IO-Link	4-20 mA
<b>IO-Link</b>	<b>Rev. 1.1</b>	-
Baudrate:	COM3 (230,4k)	-
SIO Mode:	Ja	-
Min. Zykluszeit:	10 ms	-
Max. Bürde	-	(UB-8V)/0,02 A

Abmessungen



Standard Anschlussbelegung BLT-AM

Steckverbindung	M12 (Sockel)	M12 (Sockel)
Polzahl	4 pol.	4 pol.
DIN EN 61076-2-101	30 V DC	30 V DC
Schutzart mit aufgeschraubter Kabeldose IP67	IP67	IP67
Ausführung	1D1S	1A
Anschlussbild		
	<b>1D1S (IO-Link)</b>	<b>1A (4-20 mA)</b>
1	+24 V DC	+24 V DC
2	S2 (PNP max. 200 mA)	OUT 4-20 mA
3	GND	GND
4	C/Q (IO-Link)	nc