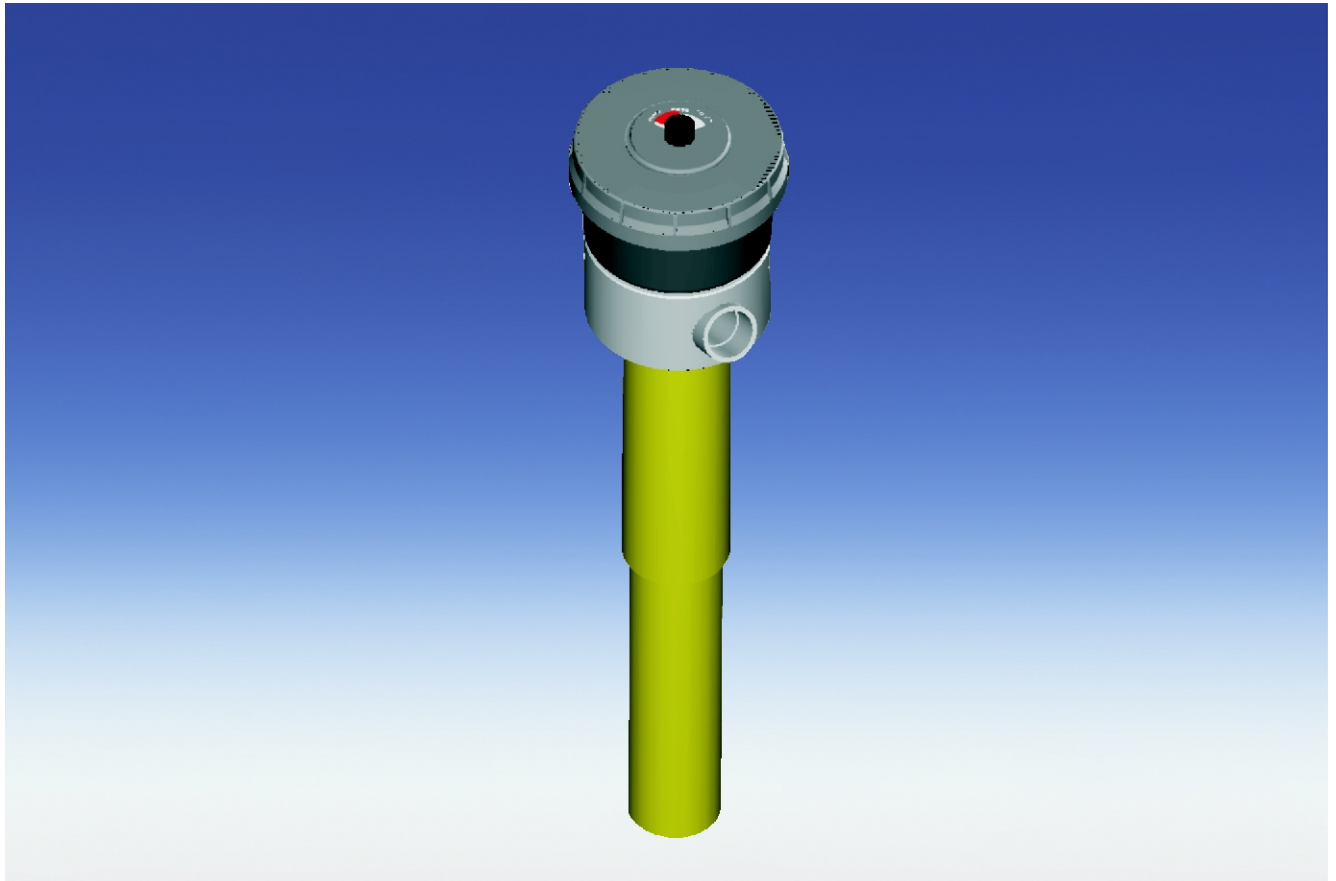


Raccordement de remplissage G1/2-DC

Raccordement de remplissage G 1-DC

- Spécification Daimler -



Pour les applications nécessitant pour certaines raisons une surveillance à part du niveau et de la température, tout en imposant que le groupe soit également équipé d'un raccordement de remplissage standardisé, nous proposons une variante du raccordement de remplissage Bühler dans les tailles G1/2 et G1.

Ces types présentent une section suffisamment grande pour assurer l'aération et le remplissage. L'affichage optique logé dans le bouchon du filtre indique le degré d'encrassement en pourcentage (50 %, 75 %, 100 %) de l'élément filtrant. Une protection de remplissage prévient le remplissage au dessus du filtre d'aération.

Comme filtre d'aération, nous proposons le modèle Mahle PI0125 avec les éléments SM-L. Il est toutefois possible d'intégrer d'autres filtres d'aération dans la mesure où ils sont munis d'une bride répondant à la norme DIN 24557, partie 2. La configuration du raccordement de remplissage G...-DC comme indiquée au verso répond aux exigences de la société Daimler.

Prière de prendre en compte qu'il existe également d'autres modèles des séries Nivotemp et Nivovent spécifiques à Daimler.

- Remplissage du réservoir propre
- Filtration de l'air qualifiée
- Indication de l'encrassement dans le bouchon du filtre (50 %, 75 %, 100 %)
- Le schéma de la bride normé DIN permet d'équiper des installations plus anciennes

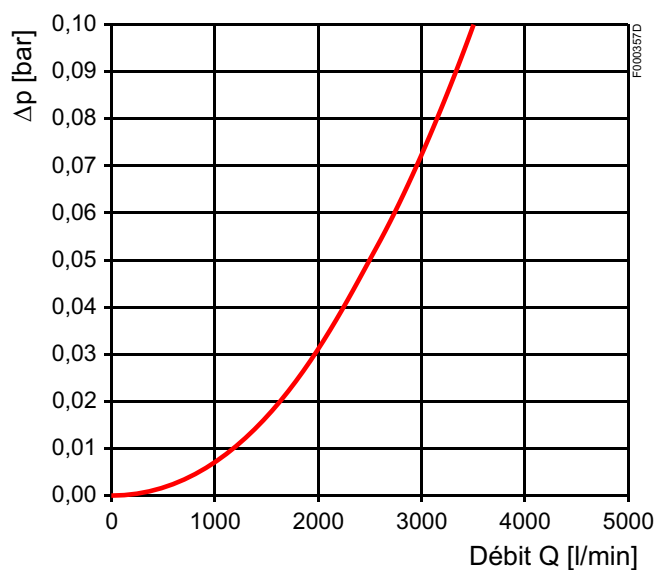
Données techniques

Température de service max.	80 °C
Élément filtrant (Finesse de filtration)	SM-L (3µm)
Indication de l'encrassement	50%, 75% et 100%

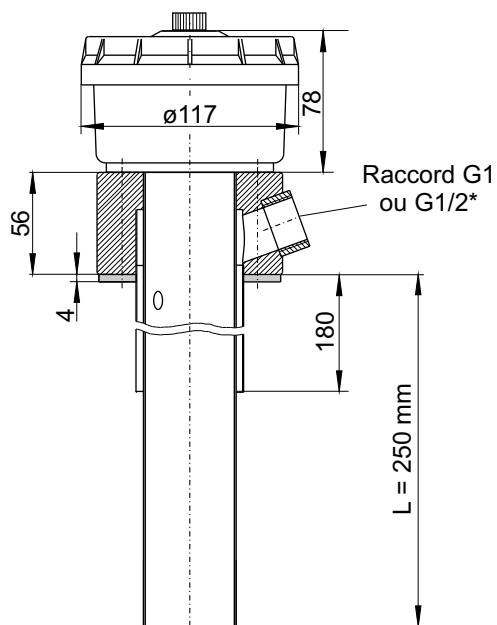
Matériau

Boîtier	polyamide
Bride	acier zingué
Tube plongeur	laiton
Enveloppe de filtre	PA

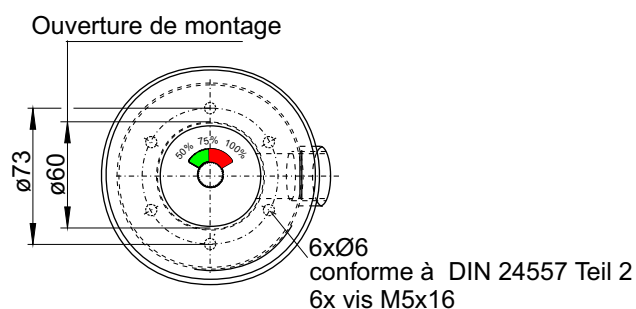
Courbe de perte de pression



Dimensions (mm)



*Raccord G1/2 au moyen d'un réducteur correspondant



Consignes de commande

Raccord de remplissage G1/2-DC avec élément filtrant SM-L

N° d'article	Longueur L
1088299	250 mm

Raccord de remplissage G1-DC avec élément filtrant SM-L

N° d'article	Longueur L
1088499	250 mm