

Capteur de niveau et de température

Nivotemp NT 67-XP



Fluidcontrol



Le niveau de remplissage des réservoirs d'huile pour l'hydraulique et la technique de lubrification doit faire l'objet d'une surveillance permanente. L'automatisation actuelle en usine exige la mise à disposition de signaux compatibles. Malgré le contrôle central du système, il est encore vivement souhaité de visualiser les réservoirs en l'état actuel. Afin de réduire les coûts de production et le besoin d'espace requis par les réservoirs, il s'avère judicieux de regrouper par ex. le réservoir de remplissage et la température d'huile dans un seul appareil de contrôle. Avec la gamme de fabrication Nivotemp, la quasi totalité des exigences rencontrées dans ces domaines d'application peut être satisfaite.

NT 67-XP

Bride de raccordement selon DIN 24557 partie 2

Surveillance continue combinée du niveau de remplissage et de la température d'huile

Écran LED orientable à 270°

Structure de menu homogène s'appuyant sur la fiche standard VDMA 24574 ff.

6 sorties de commutation programmables imputables soit comme signaux de niveau soit comme signaux de température

Comme alternative, lien IO et 1 sortie de commutation programmable

Comme alternative une sortie analogique chacune pour niveau et température plus 2 ou jusqu'à 6 sorties de commutation librement programmables

Caractéristiques des sorties de commutation ajustables en fenêtre ou hystérésis

Sortie de commutation réglable comme sortie de fréquence (1 - 100 Hz)

Mémoire Min/Max, fonction journal

Socle de connecteur M12

Système de flotteur éprouvé à haute dynamique

Tube plongeur de longueur adaptée jusqu'à un max. de 1420 mm, autre longueurs sur demande



Données techniques NV 67-XP
Unité de base

Version	MS	VA
Pression de service	max. 1 bar	max. 1 bar
Température de service	de -20 °C à +80 °C	de -20 °C à +80 °C
Flotteur	SK 604	SK 221
Densité du fluide min. :	0,80 kg / dm ³	0,85 kg/dm ³
Longueurs (toutes versions) :	280, 370, 500, 670, 820, 970, 1120, 1270 et 1420 mm (autres longueurs sur demande)	

Matériau / Version

Écran Boîtier	PA	PA
Flotteur	hart PU	1.4571
Tube plongeur	Laiton	1.4571
Bride (DIN 24557)	PA	PA
Poids pour L=280 mm	env. 850 g	env. 950 g
ajout pour chaque 100 mm	env. 30 g	env. 50 g
Type de protection	IP65	IP65

Options

Tube de trop-plein (SSR)	Laiton	VA
--------------------------	--------	----

Électronique d'affichage et d'analyse

Affichage	LED 7 segments à 4 chiffres	
Maniement	Via 3 touches	
Mémoire	Min. / Max. Mémoire des valeurs	
Consommation du courant de démarrage	env. 100 mA pour 100 ms	
Consommation de courant en service	env. 50 mA (sans sorties de courant et de commutation)	
Tension d'alimentation (U _B)	10 – 30 V DC (tension nominale 24 V DC) / avec lien IO 18 - 30 V DC	
Température ambiante	de -20 °C à +70 °C	
Unités d'affichage	Niveau %, cm, L, i, Gal	Température °C / °F
Zone d'affichage	réglable	de -20 °C à +120 °C
Plage de réglage Alarme	ex. 0 – 100 %	de 0 °C à 100 °C
Précision d'affichage	±1 % de la valeur finale	±1 % de la valeur finale

Valeurs d'entrée	Niveau	Température
Principe de mesure	Chaîne Reed Résolution 5 mm	Pt 100 Classe B, DIN EN 60751 Tolérance ±0,8 °C

Sorties de commutation optionnelles

	1D1S	4S	6S
Fiche (socle)	1 x M12 – 4 pôt.	2 x M12 – 4 pôt.	1 x M12 – 8 pôt.
Sorties de commutation	Lien IO et 1 x librement programmable avec affectation éligible au niveau ou à la température	4 x librement programmables avec affectation éligible comme par ex. 2 x niveaux / 2 x températures *	6 x librement programmables avec affectation éligible comme par ex. 4 x niveaux / 2 x températures *
Mémoire d'alarme	dont 1 attribuable au journal de l'alarme	dont 1 attribuable au journal de l'alarme	dont 1 attribuable au journal de l'alarme
courant de commutation max.**	0,5 A par sortie résistance aux courts-circuits	0,5 A par sortie résistance aux courts-circuits	0,5 A par sortie résistance aux courts-circuits
Charge de contact	au total max. 1 A	au total max. 1 A	au total max. 1 A

*également programmable comme sortie de fréquence

**Sortie 1 max. 0,2 A.

	2S-KN-KT	4S-KN-KT	6S-KN-KT
Fiche (socle)	2 x M12 – 4 pôt.	1 x M12 – 8 pôt.	2 x M12 – 4 pôt. / 8 pôt.
Sorties de commutation	2 x librement programmables avec affectation éligible niveau / température	4 x librement programmables avec affectation éligible niveau / température	6 x librement programmables avec affectation éligible niveau / température
Mémoire d'alarme	dont 1 attribuable au journal de l'alarme	dont 1 attribuable au journal de l'alarme	dont 1 attribuable au journal de l'alarme
Courant de commutation max. *	0,5 A par sortie résistance aux courts-circuits	0,5 A par sortie résistance aux courts-circuits	0,5 A par sortie résistance aux courts-circuits
Charge de contact	au total max. 1 A	au total max. 1 A	au total max. 1 A
Sorties analogiques :	1 x niveau 1 x température	1 x niveau 1 x température	1 x niveau 1 x température
Programmable comme	4 – 20 mA, 2 - 10 V DC, 0 - 10 V DC, 0 - 5 V DC	4 – 20 mA, 2 - 10 V DC, 0 - 10 V DC, 0 - 5 V DC	4 – 20 mA, 2 - 10 V DC, 0 - 10 V DC, 0 - 5 V DC
Charge Ω max. à la sortie de courant	$(U_B - 8 V) / 0,02 A$	$(U_B - 8 V) / 0,02 A$	$(U_B - 8 V) / 0,02 A$
Impédance d'entrée min. lors de sortie de tension	10 kΩ	10 kΩ	10 kΩ

* Sortie 1 max. 0,2 A

Autres cartes d'entrée sur demande.

Dimensions NT 67-XP

Version de base

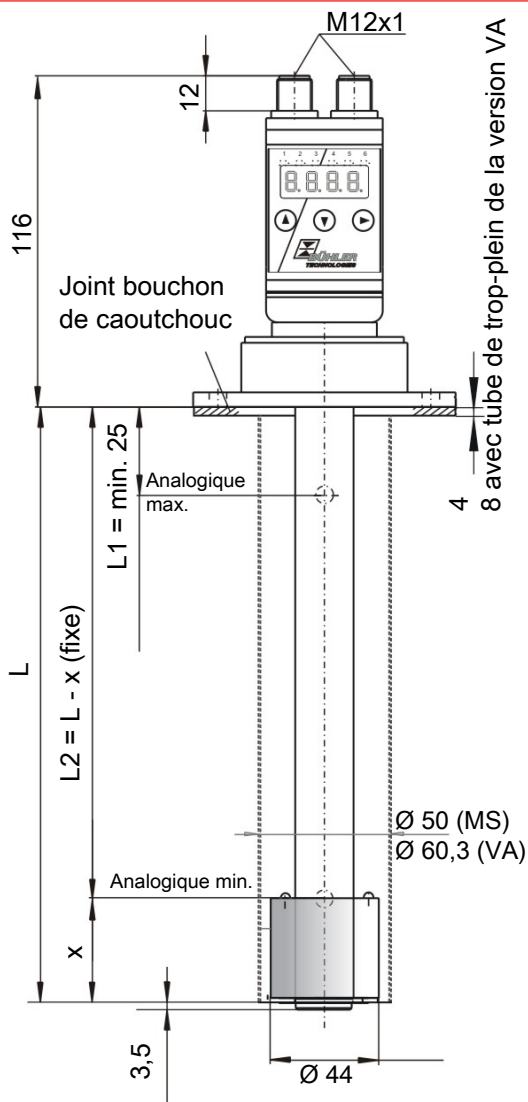
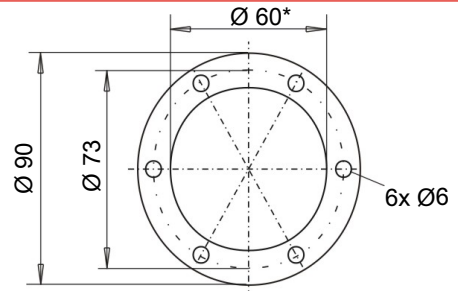
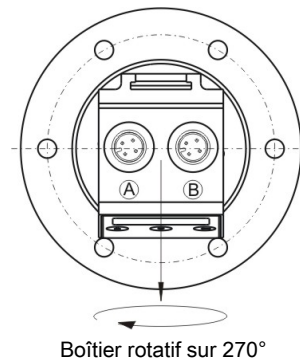


Schéma de la bride



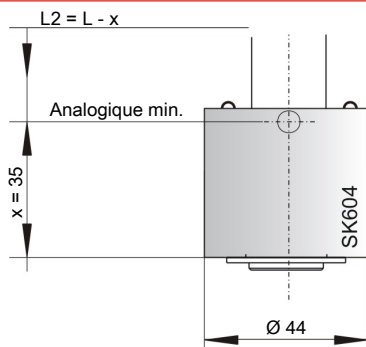
*min. Ø 61 pour version VA avec tube de trop-plein

Vue en plan

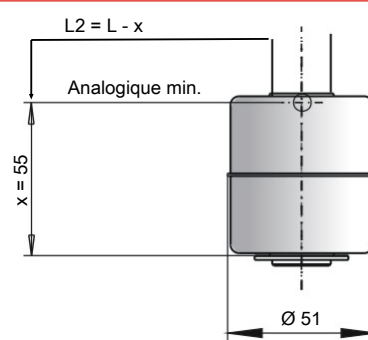


Boîtier rotatif sur 270°

Flotteur SK 604 pour NT67-XP-MS



Flotteur SK 221 pour NT67-XP-VA



Indications de commande NT 67-XP

Codification

NT67-XP-□□-□□-□□-□□-□□		Option
Désignation du type avec afficheur, unité de commande		SSR Tube de trop-plein
Version		Carte de sortie
MS Flotteur en laiton		1D1S 1 x lien IO
VA et tube plongeur VA		1 x sortie de commutation PNP
Connexion à fiche		4S 4 x sorties de commutation PNP
2M12 - 4 pôl.		6S 6 x sorties de commutation PNP
2M12 ¹⁾ - 4 pôl.		2S-KN-KT 2 x sorties de commutation PNP
M12 ²⁾ - 8 pôl.		1 x sortie analogique niveau
2M12 ³⁾ - 1 x 4 pôl., 1 x 8 pôl.		1 x sortie analogique température
Longueur (max 1420 mm)		4S-KN-KT 4 x PNP sorties de commutation
280		1 x sortie analogique niveau
370		1 x sortie analogique température
500		6S-KN-KT 6 x sorties de commutation PNP
670		1 x sortie analogique niveau
820		1 x sortie analogique température
970		
1120		
1270		
1420		

1) uniquement pour variante 1D1S
 2) uniquement pour variante 4S-KN-KT et 6S
 3) uniquement pour variante 6S-KN-KT

Accessoires

N° d'art. 4 pôles	N° d'art. 8 pôles	Désignation
9144050010	9144050048	Conduite de raccordement M12x1, 1,5 m, raccord coudé et fiche droite
9144050046	9144050049	Conduite de raccordement M12x1, 3,0 m, raccord coudé et fiche droite
9144050047	9144050033	Câble de raccordement M12x1, 5,0 m, raccord coudé et torons

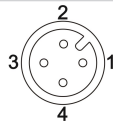
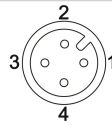
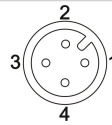
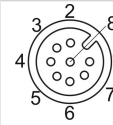
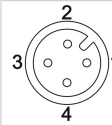
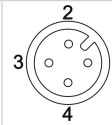
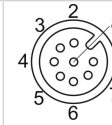
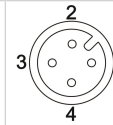
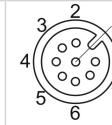
Exemple de commande :

Vous devez commander : Mesure de niveau et de température avec résolution 5 mm, version MS, 2xM12 fiche, L=670 mm, affichage d'encrassement, affichage et unité de contrôle avec 2 points de commutation PNP et sortie analogique pour niveau et température.

Vous commandez : NT 67-XP- MS-2M12 / 670-2S-KN-KT

Affectation des contacts standard NV 67-XP

Connecteurs

Version	1D1S	4S		6S	2S-KN-KT		4S-KN-KT	6S-KN-KT	
Fiche	M12 4 pôles	2xM12 4 pôles		M12 8 pôles	2xM12 4 pôles		M12 8 pôles	2xM12 4 pôles/8 pôles	
		Fiche A	Fiche B		Fiche A	Fiche B		Fiche A	Fiche B
Schéma de raccorde- ment									
		Affichage			Affichage			Affichage	
Pin									
1	+24 V DC	+24 V DC*	+24 V DC*	+24 V DC	+24 V DC*	+24 V DC*	+24 V DC	+24 V DC	+24 V DC
2	S2 (PNP)	S2 (PNP)	S4 (PNP)	S2 (PNP)	Temp (analo- gique)	S2 (PNP)	S2 (PNP)	Temp (analo- gique)	S2 (PNP)
3	GND	GND	GND	GND	GND	GND	GND	GND	GND
4	C/Q (IO-Link)	S1 (PNP)	S3 (PNP)	S1 (PNP)	Niveau (analo- gique)	S1 (PNP)	S1 (PNP)	Niveau (analo- gique)	S1 (PNP)
5				S3 (PNP)			S3 (PNP)		S3 (PNP)
6				S4 (PNP)			S4 (PNP)		S4 (PNP)
7				S5 (PNP)			Niveau (analo- gique)		S5 (PNP)
8				S6 (PNP)			Temp (analo- gique)		S6 (PNP)

*Pour un bon fonctionnement, les connecteurs A & B doivent être branchés ! Il est important de noter que la fiche dédiée à l'affichage doit être branchée en dernier, sinon une erreur se produira (erreur 1024).