

Capteur de niveau et de température

Nivotemp NT M-L



Fluidcontrol

 IO-Link

En vue d'obtenir une surveillance à faible coût et efficace du niveau de remplissage et de la température dans des réservoirs d'huile utilisés en hydraulique et technique de lubrification, les capteurs combinés compatibles IO Link sont utilisés pour la série Nivotemp L. La communication numérique bidirectionnelle de ces capteurs satisfait à toutes les exigences de l'automatisation de fabrication moderne, réduit les coûts de fabrication et d'installation et augmente la disponibilité des systèmes. Leur construction robuste les rend pratiquement indépendants des propriétés des fluides et permet une large palette d'utilisation.

Grâce à la série Nivotemp NT M-L, la quasi-totalité des exigences rencontrées dans ces domaines d'application peut être satisfaite.

Bride de raccordement G3/4 et G1

Mesure en continu du niveau de remplissage et de la température

Résolution 10 mm (niveau de remplissage)

IO-Link et 1 sortie de commutation programmable

Système de lubrification éprouvé à haute dynamique

Flotteur NBR, tube plongeur et laiton

Longueur de tube plongeur jusqu'à 950 mm (plus long sur demande)



Données techniques NT M-L

Unité de base

Version	MS
Pression de service :	max. 1 bar
Température de fluide :	de -20 °C à +80 °C
Température ambiante :	de -20 °C à +70 °C
Flotteur :	SK 161
Densité du fluide min. :	0,8 kg/dm ³
Longueurs (toutes versions) :	200, 280, 370, 500, 650, 800 et 950 mm

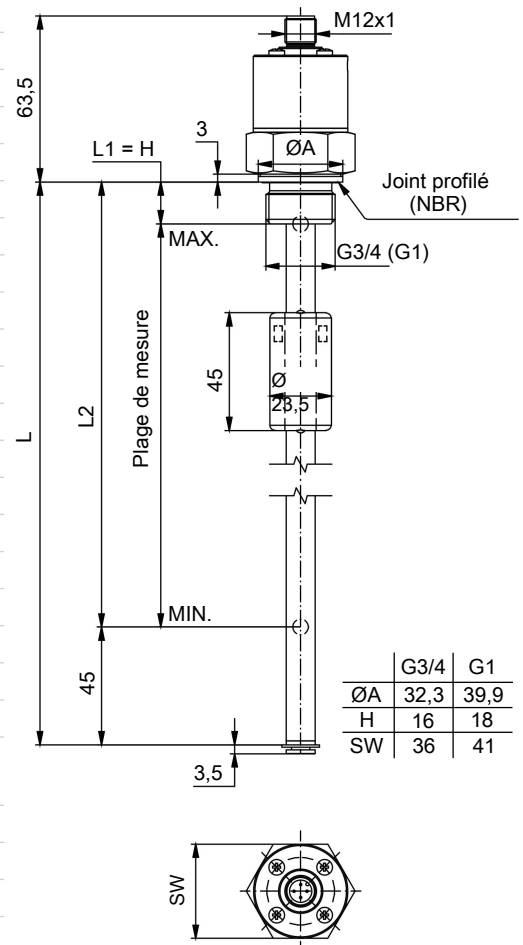
Matériau / Version

Flotteur :	NBR
Tube plongeur :	Laiton
Bride G3/4 :	Laiton
Bride G1 :	Laiton
Joints :	NBR/FKM
Poids pour L=500 mm :	G3/4 = env. 300 g, G1 = env. 390 g

Valeurs d'entrée	Niveau	Température
Principe de mesure :	Chaîne Reed	Pt100 Cl. B, DIN EN 60751
Résolution :	10 mm	
Tolérance :		±0,8 °C
Tension de fonctionnement :	18 - 30 V DC	
Précision de l'électronique d'analyse :	±1 % de la valeur finale	±1 % de la valeur finale
Plage de mesure:	0 à 100 %	-20 °C à +120 °C

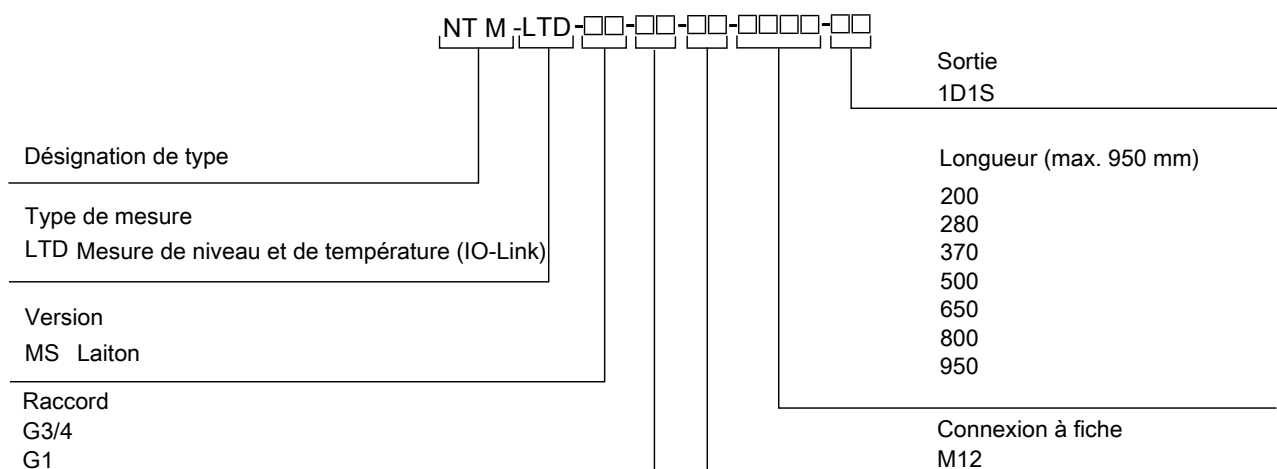
IO-Link	Révision 1.1	
Vitesse de transmission en bauds :	COM3 (230,4 k)	
SIO Mode :	Oui	
durée de cycle min.	10 ms	

Dimensions



Indications de commande NT M-L

Codification



Exemple de commande :

Vous avez besoin de : Mesure de niveau et de température avec résolution 10 mm, version laiton, raccord G1 et longueur L = 500 mm

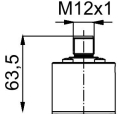
Vous commandez : NT M-LTD-MS-G1-M12-500-1D1S

Accessoires

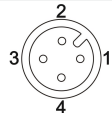
N° d'art. :	Désignation
9144 05 0010	Conduite de raccordement M12x1, 4 pôles, 1,5 m, raccord coudé et connecteur droit
9144 05 0046	Conduite de raccordement M12x1, 4 pôles, 3,0 m, raccord coudé et connecteur droit
9144 05 0047	Ligne de branchement M12x1, 4 pôles, 5,0 m, raccord coudé et torons

Affectation des contacts standard NT M-L

Fiche de raccordement

	Fiche A M12 codée
Dimensions	
Nombre de pôles	4 pôl.
DIN EN	61076-2-101
Type de protection	IP67*

*avec boîte de jonction vissée IP67

Version	LTD-1D1S
Fiche	M12 4 pôles
Schéma de raccordement	
Broche	
1	+24VDC
2	S2 (PNP max. 200 mA)
3	GND
4	C/Q (IO-Link)