

Thermotronik 61-AAG2 Thermotronik 61-AAG4

- Spécification Audi -



Le degré de viscosité de l'huile changeant en fonction de la température, la température de service doit être surveillée. Selon l'application, ceci doit éventuellement se faire sur de faibles plages, mais surtout également en continu.

Le Thermotronik 61, de construction simple, s'installe facilement et offre de nombreuses possibilités pour effectuer la surveillance continue du niveau et l'affichage de la température dans des installations techniques de réseaux fluides.

L'appareil commandé par un microprocesseur met à disposition jusqu'à six sorties d'alarme programmables, et équipé d'un affichage numérique pour des valeurs programmables en °C ou en °F et dispose d'une mémoire pour consigner les valeurs minimales et maximales. Cet équipement prend en charge pratiquement toutes les fonctions de commande nécessaires dans les installations hydrauliques ou de lubrification, comme par ex. la température minimale à respecter, la commande du chauffage, la commande du refroidisseur, la désactivation de l'alarme.

La programmation s'effectue par 3 touches situées sur le panneau frontal. La conception de l'appareil permet de l'utiliser soit en tant qu'affichage à distance soit de le monter

directement sur le réservoir. Il est également possible d'y combiner nos contacteurs de niveau.

La configuration du Thermotronik 61 AAG 2 + 4 comme indiquée au verso répond aux exigences de la société AUDI.

- **Points de commutation librement programmables**
- **Affichage numérique**
- **Mémoire de consigne des valeurs maximales et minimales**
- **Mémorisation des données en cas de panne de courant**
- **Affichage en °C ou en °F**
- **Différents systèmes de connecteurs**
- **Montage facile**
- **Nombreuses possibilités de combinaison**

Données techniques

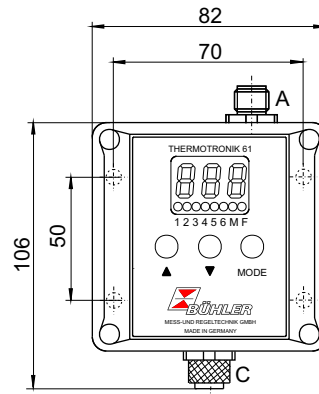
TF M-PT 100

Matériau sonde	Laiton
Pression de service max.	5 bar
Longueur du capteur	380 mm
Élément capteur	PT 100 Classe B DIN / IEC 751 / 4L
Connecteur	Socle M12 x 1 (4-pol.)
Type de protection	IP67

Thermotronik 61

Plage de température affichée	ca. -20 bis +120 °C / 4° bis 248 °F
Plage de température du déclenchement de l'alarme	0 bis +99 °C oder 32° bis 178 °F
Points de commutation programmables	AAG2 = 2 x AAG4 = 4 x
Modèle de boîtier	Plastique ABS
Profondeur du boîtier	55 mm
Type de protection	IP65
Affichage	Afficheur LED 7 segments à 3 chiffres LED pour affichage de l'état
Courant absorbé au démarrage	env. 140 mA sur 100 ms
Courant absorbé en service	env. 30 -70 mA
Tension d'alimentation	24 Vcc ±10 %
Sorties	max. 24V / 1A
Température ambiante	0 - 70 °C
Précision	1 % de la pleine échelle d'affichage
Résolution	1 °C / 2 °F
Commande	par 3 touches
Connecteur entrée	M12 (4-pol.)
Connecteur sortie	AAG2 = 1 x M12 (5-pol.) AAG4 = 2 x M12 (5-pol.)
Contenu de livraison	Câble de raccordement 2 x M12, 1,5 m

Thermotronik 61-AAG2



Thermotronik 61-AAG4

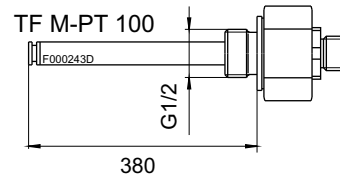
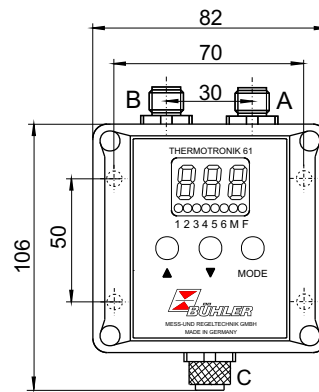
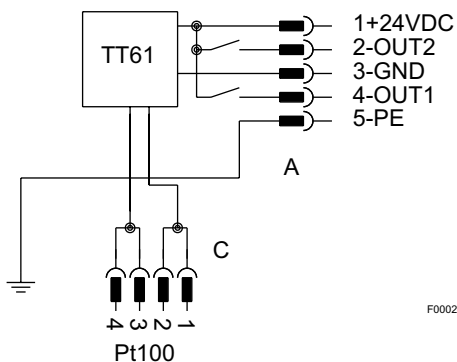
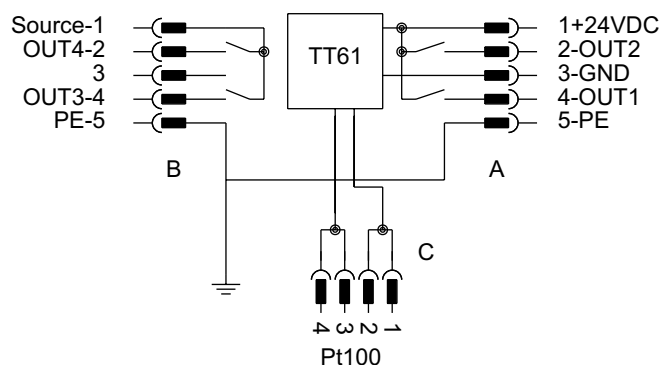


Diagramme de raccordement

Thermotronik 61-AAG2



Thermotronik 61-AAG4



Consignes de commande

Thermotronik 61-AAG2

N° article	Longueur L
1411899	380 mm

Thermotronik 61-AAG4

N° article	Longueur L
1411999	380 mm

Zubehör:

N° article 9144050018 Ligne de raccordement M12x1 avec raccord coudé 5 pôles, longueur 3m