



Afficheur d'encrassement BCI 24-Dx

La filtration est un élément essentiel du Condition Monitoring dans les installations hydrauliques et de lubrification.

L'entretien prédictif des filtres n'est cependant possible que lorsque la surveillance du temps d'arrêt restant des éléments de filtre est signalée de telle manière que leur remplacement ne cause aucun temps d'arrêt imprévu.

La série BCI assure, grâce à différents signaux électriques et en empêchant simultanément les influences dues à la viscosité, l'utilisation particulièrement économique de la capacité de filtre.

Le BCI 24-Dx surveille la pression différentielle dans les filtres réseau et correspond dans son principe à un capteur de pression contrôlé par microprocesseur, avec 2 sorties de commutation pour pré-avertissement (élément de filtre déjà très épuisé) et mise à l'arrêt (élément de filtre plein). Simultanément, la pression différentielle actuelle est restituée via une interface 4-20 mA.

De manière alternative, le BCI 24-Dx existe aussi dans une version meilleur marché, uniquement livrable avec interface IO-Link.

Bride de raccordement compatible avec produits tiers
G1/2 Hydac, G1/2 Stauff, M20x1,5 Filtration Group,
M20x1,5 Hengst, G1/2 MP-Filtri oder G1/2 Eaton

Mesure en continu de pression différentielle

2 sorties de commutation à réglage fixe pour degré d'encrassement de 75 % et 100 %

Sortie 4-20 mA pour pression différentielle (uniquement pour la variante 2S1A)

Verrouillage du signal des sorties pendant la phase de départ à froid et en cas de pointes de pression courtes (uniquement pour la variante 2S1A)

1 sortie de commutation programmable pour la variante IO-Link



Caractéristiques techniques

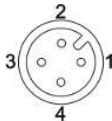
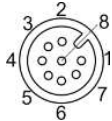
Caractéristiques techniques BCI 24-Dx

Type	BCI 24-Dx3x0-2S1A	BCI 24-Dx3x7-1D1S
Pression de fonctionnement	max. 400 bar	max. 400 bar
Température ambiante	de -20 °C à +70 °C	de -20 °C à +70 °C
Température de fluide	de -40 °C à +85 °C	de -40 °C à +85 °C
Matériau / Version		
Boîtier électronique	1.4305	Alu anodisé
Bride G1/2, M20x1,5	1.4305, Viton	1.4305, Viton
Poids	360 g	160 g
Données électriques		
Valeurs d'entrée	Pression différentielle	Pression différentielle
Principe de mesure	Piston de pression différentielle avec aimant et capteur Hall	Piston de pression différentielle avec aimant et capteur Hall
Tension de fonctionnement	18 - 30 V DC	18 - 30 V DC
Consommation de courant	< 100 mA	< 100 mA
Indice de protection (avec partie supérieure du connecteur)	IP67	IP67
Somme de tous les écarts	10% de la valeur finale	10% de la valeur finale
Sortie	4-20 mA + 2 sortie de commutation 200 mA	IO-Link*
	Verrouillage du signal des sorties en cas de température inférieure à 30 °C** et de pointes de pression courtes.	Verrouillage du signal des sorties en cas de pointes de pression courtes.

*en mode IO-Link 1 sortie de commutation, en mode SIO 2 sorties de commutation.

**Autres températures sur demande.

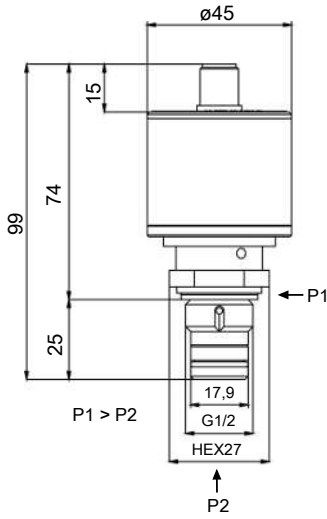
Affectation des contacts

Version	1D1S	2S1A
Fiche	M12 4 pôles	M12 8 pôles
Schéma de raccordement		
Broche		
1	+24 V DC	+24 V DC
2	S2 (PNP), max. 200 mA	GND
3	GND	PNP OUT1, max. 200 mA
4	C/Q (IO-Link)/S1	NC
5		Analogique OUT4 - 20 mA
6		PNP OUT2, max. 200 mA
7		NC
8		NC
	S1 = HnC 75 % S2 = HnC 100 % réglable via IO-Link	OUT1 = HnC 75 % OUT2 = HnC 100 % non réglable

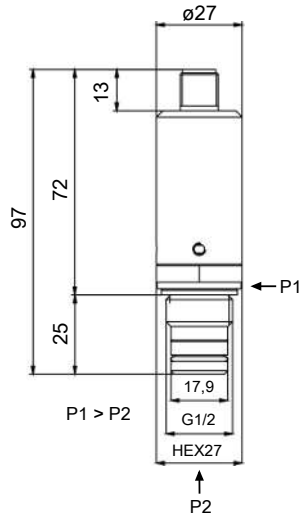
Dimensions

Bride de raccordement compatible avec produit tiers Hydac / Stauff

BCI 24-DH3x0-2S1A

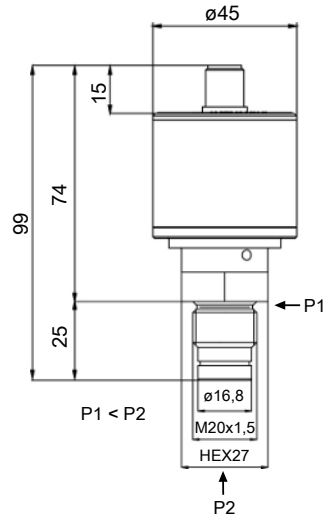


BCI 24-DH3x7-1D1S

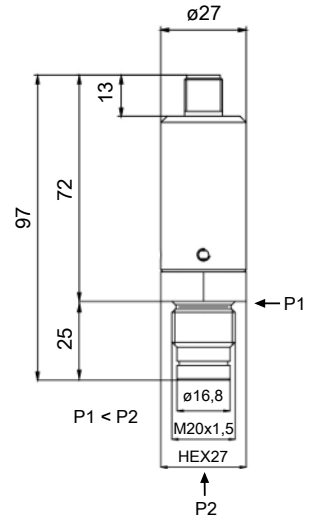


Bride de raccordement compatible avec avec produit tiers Filtration Group / Hengst

BCI 24-DM3x0-2S1A

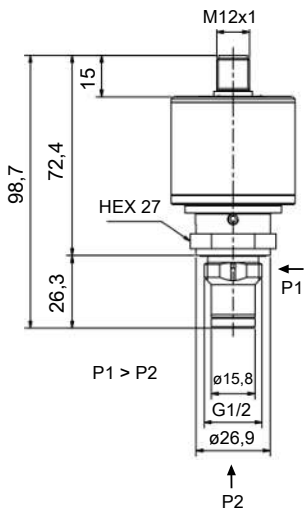


BCI 24-DM3x7-1D1S

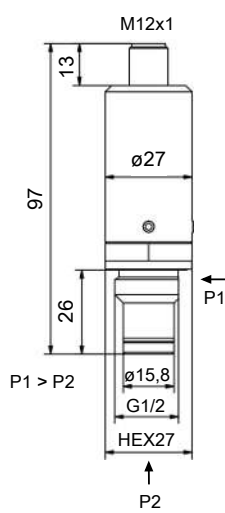


Bride de raccordement compatible avec produit tiers MP-Filtri

BCI 24-DF3x0-2S1A

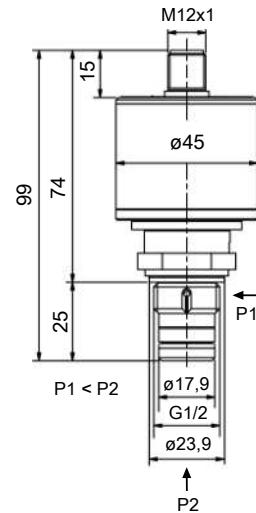


BCI 24-DF3x7-1D1S

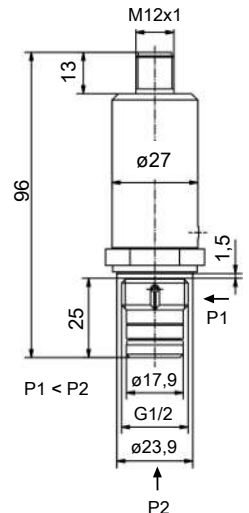


Bride de raccordement compatible avec produit tiers Eaton

BCI 24-DC3x0-2S1A



BCI 24-DC3x7-1D1S



Clé de type

BCI 24 - D 3 - **Désignation du type**

BCI Afficheur d'enclassement

Raccordement de processus

compatible avec produits tiers

H Hydac/Stauff G1/2
 M Filtration Group/Hengst M20x1,5
 F MP-Filtri G1/2
 C Eaton G1/2

Options/sorties

0 - 2S1A 2 sorties de commutation / 1 analogique
 7 - 1D1S 1 sortie analogique / IO-Link

Plage de pression différentielle

3 max. 3 bar
 6 max. 6 bar

Exemples de commande :

BCI 24-DH350-2S1A : BCI 24 compatible avec produit tiers Raccordement de processus Hydac, plage de pression différentielle 6 bar, 2 sorties de commutation et 1 sortie analogique 4-20 mA

BCI 24-DM357-1D1S : BCI 24 compatible avec produit tiers Raccordement de processus Filtration Group, plage de pression différentielle 6 bar, sortie IO-Link

Accessoires

N° d'art. :	Type
9144050031	M12x1 4 pôl. LED * raccordement 5,0 m
9144050047	M12x1 4 pôl. Raccordement 5,0 m
9144050010	M12x1 4 pôl. Connexion 1,5 m
9144050033	M12x1 8 pôl. Raccordement 5,0 m
9144050048	M12x1 8 pôl. Connexion 1,5 m
9146100158	Boîte de jonction droite M12x1 5 pôl.

*Câble LED non compatible avec une communication IO-Link active. Utiliser uniquement en mode SIO.