



Afficheur d'encrassement BCI 24-Dx

La filtration et sa surveillance sont des éléments essentiels du Condition Monitoring dans les installations hydrauliques et de lubrification. L'entretien conditionnel des filtres n'est cependant possible que lorsque la surveillance du temps d'arrêt restant des éléments de filtre est signalée de telle manière que leur remplacement ne cause aucun temps d'arrêt imprévu.

La série BCI assure une utilisation particulièrement économique des filtres grâce à la surveillance continue de la capacité du filtre à l'aide de différents signaux électriques.

Le BCI 24-Dx surveille la pression différentielle dans les filtres de ligne et correspond en principe à un capteur de pression commandé par microprocesseur avec 2 sorties de commutation pour l'avertissement préalable (élément filtrant déjà épuisé) et l'arrêt (élément filtrant plein). Comme alternative, la pression différentielle actuelle est émise via un signal 4-20 mA.

Dans toutes les variantes, IO-Link est intégré par défaut pour permettre une intégration aussi simple que possible dans les systèmes existants.

Bride de raccordement compatible avec produits tiers
G1/2 Hydac, G1/2 Stauff, M20x1,5 Filtration Group,
M20x1,5 Bosch Rexroth, G1/2 MP-Filtri oder G1/2 Eaton

Mesure en continu de pression différentielle

2 sorties de commutation à réglage fixe pour degré
d'encrassement de 75 % et 100 %

Sortie 4-20 mA pour pression différentielle (uniquement
pour la variante 1D1A)

Surveillance continue des filtres pour une planification
optimisée des services

IO-Link pour une intégration facile dans les systèmes
existants



Caractéristiques techniques

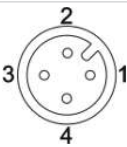
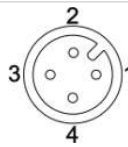
Caractéristiques techniques BCI 24-Dx

Pression de service :	max. 400 bar
Température ambiante :	de -20 °C à +70 °C
Température de fluide* :	de -40 °C à +85 °C
Plage de mesure :	0,3...3 bar/0,6...6 bar selon la version
Matériau/version	
Matériau de boîtier :	Alu anodisé (3.2315)
Matériaux en contact avec les fluides :	Alu anodisé (3.2315), Acier à ressorts, acier nu, NBR
Poids :	70 g
Données électriques	
Valeur d'entrée :	Pression différentielle
Principe de mesure :	Piston de pression différentielle avec aimant et capteur Hall
Tension de fonctionnement :	18 - 30 V DC
Consommation de courant :	< 100 mA
Indice de protection (avec partie supérieure du connecteur) :	IP67
Sortie :	IO-Link (en mode SIO - sortie de commutation) En outre : Sortie de commutation pour la variante 1D1S ou signal analogique 4...20 mA pour la variante 1D1A
Précision de mesure :	5 % de la valeur finale (type)
Précision de répétabilité :	0,5 % de la valeur finale
Précision du point de commutation** :	1 % de la valeur finale

*Autres températures sur demande.

** en réglage d'usine.

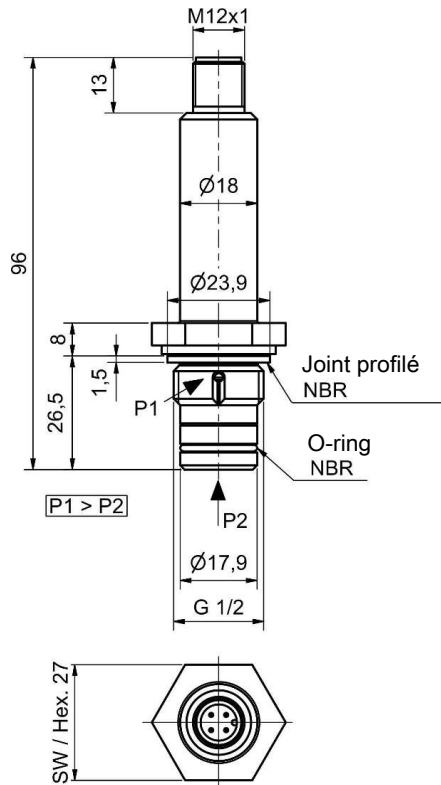
Affectation des contacts

Version	1D1A	1D1S
Fiche	M12 4 pôles	M12 4 pôles
Schéma de raccordement		
Broche		
1	+24 V DC	+24 V DC
2	OUT2, 4...20 mA	S2 (PNP), max. 200 mA
3	GND	GND
4	C/Q (IO-Link)/S1	C/Q (IO-Link)/S1
	S1 = HnC 75 % → 2,0 bar ou 4,1 bar OUT2 = 4...20 mA 0...3/6 bar réglable via IO-Link	S1 = HnC 75 % → 2,0 bar ou 4,1 bar S2 = HnC 100 % → 2,8 bar ou 5,5 bar réglable via IO-Link

Dimensions

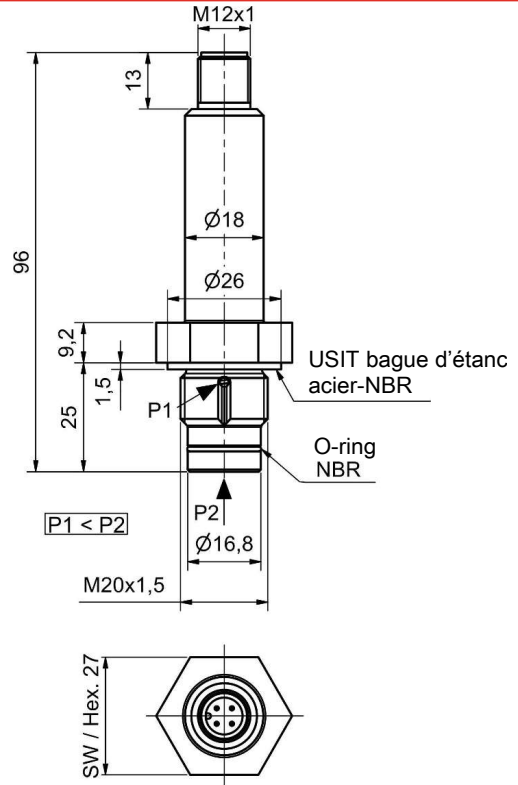
Bride de raccordement compatible avec produit tiers Hydac/Stauff

BCI 24-DHxxx



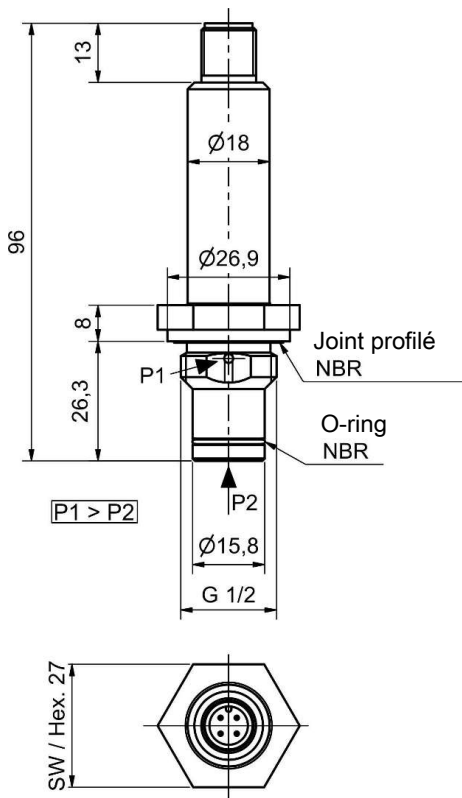
Bride de raccordement compatible avec produit tiers Filtration Group/Hengst

BCI 24-DMxxx



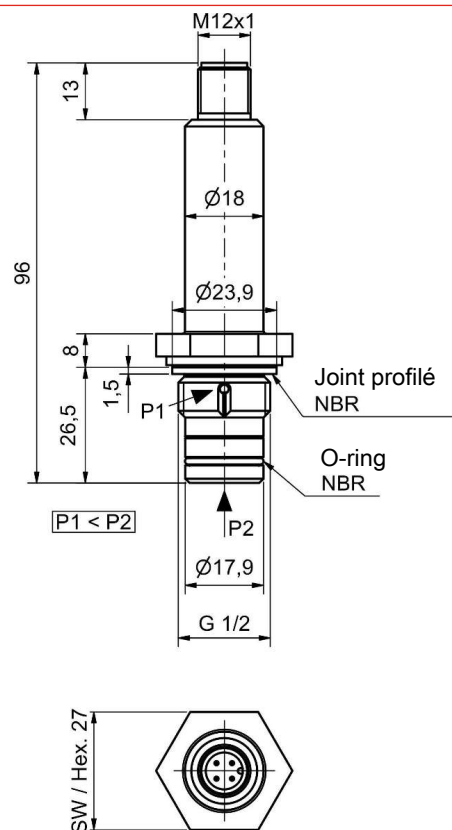
Bride de raccordement compatible avec produit tiers MP-Filtri

BCI 24-DFxxx



Bride de raccordement compatible avec produit tiers Eaton

BCI 24-DCxxx



Clé de type

BCI 24 - D 3 - - 4

Désignation du type

BCI Afficheur d'encrassement

Raccordement de processus

compatible avec produits tiers

H Hydac/Stauff G1/2
 M Filtration Group/Hengst M20x1,5
 F MP-Filtri G1/2
 C Eaton G1/2

Options/sorties

7 - 1D1A 1x analogique/IO-Link
 7 - 1D1S 1x sortie de commutation/IO-Link

Plage de pression différentielle

3 max. 3 bar
 6 max. 6 bar

Numéro d'article

1331237740	BCI24-DH337-1D1S-4	Hydac/Stauff G1/2	3 bar	1D1S
1331267740	BCI24-DH367-1D1S-4		6 bar	
1331237840	BCI24-DH337-1D1A-4		3 bar	1D1A
1331267840	BCI24-DH367-1D1A-4		6 bar	
1331137740	BCI24-DM337-1D1S-4	Filtration Group/ Hengst M20x1,5	3 bar	1D1S
1331167740	BCI24-DM367-1D1S-4		6 bar	
1331137840	BCI24-DM337-1D1A-4		3 bar	1D1A
1331167840	BCI24-DM367-1D1A-4		6 bar	
1331437740	BCI24-DF337-1D1S-4	MP-Filtri G1/2	3 bar	1D1S
1331467740	BCI24-DF367-1D1S-4		6 bar	
1331437840	BCI24-DF337-1D1A-4		3 bar	1D1A
1331467840	BCI24-DF367-1D1A-4		6 bar	
1331637740	BCI24-DC337-1D1S-4	Eaton G1/2	3 bar	1D1S
1331667740	BCI24-DC367-1D1S-4		6 bar	
1331637840	BCI24-DC337-1D1A-4		3 bar	1D1A
1331667840	BCI24-DC367-1D1A-4		6 bar	

Accessoires

N° d'art.	Type
9144050031	M12x1 4 pôl. LED * raccordement 5,0 m
9144050047	M12x1 4 pôl. Raccordement 5,0 m
9144050010	M12x1 4 pôl. Connexion 1,5 m
9146100158	Boîte de jonction droite M12x1 5 pôl.

*Câble LED non compatible avec une communication IO-Link active ou signal 4...20 mA. Utiliser uniquement en mode SIO.