



## Filter pour montage en panneau AGF-FA-5

Besonders in der Emissionsüberwachung mittels tragbarer Analysensysteme kann das Messgas nicht immer frei von partikulärer Verschmutzung entnommen werden. Die dafür erforderlichen Aufbereitungssysteme müssen kompakt und leicht gebaut sein und erfordern deshalb Systemkomponenten mit geringen Abmessungen und Gewicht.

Für diese Applikationen und für den Einbau in standardisierte 19" Einbausysteme bieten wir spezielle Filtergehäuse an.

Die Filter AGF-FA-5 werden auf die Frontplatte geschraubt. Die Messgasanschlüsse und ein zusätzlicher Anschluss für Feuchtefühler sind vor der Frontplatte zugänglich.

Frontplattenaufbau

Einfache Installation

Große Filterfläche

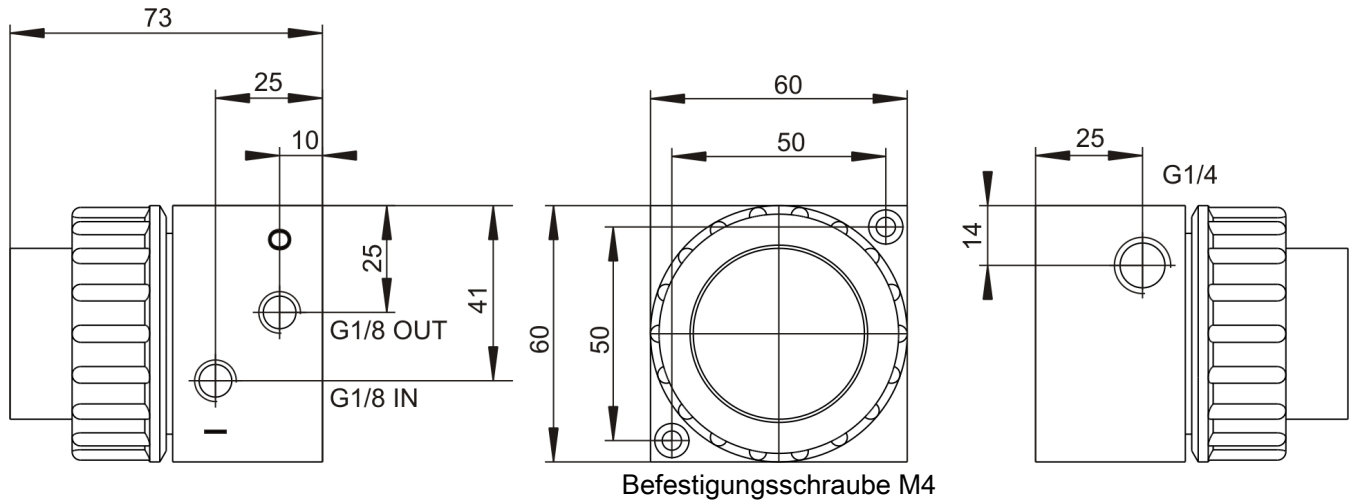
Einfacher Elementwechsel

Säurefeste Materialien

Bypassanschluss im Filterkopf (G1/4), Anschlussmöglichkeit für Bypass, Feuchtefühler oder Entlüftung



Abmessungen



**Einsatz in explosionsgefährdeten Bereichen (zusätzliche Hinweise):**

Der Filter erfüllt die grundlegenden Sicherheitsanforderungen der Richtlinie 2014/34/EU und ist für den Einsatz in Bereichen der Kategorie 2G, Explosionsklasse IIB, geeignet. Der Filter trägt keine Kennzeichnung, da er keine eigene Zündquelle besitzt und somit nicht in den Anwendungsbereich der Richtlinie 2014/34/EU fällt.

Durch den Filter dürfen brennbare Gase, Explosionsklasse IIB, geleitet werden, die im Normalbetrieb gelegentlich explosiv sein können.

**Hinweise in der zugehörigen Bedienungsanleitung dringend beachten!**

**Umgebungstemperaturbereich bei Einsatz im Ex-Bereich:**  $-5\text{ °C} \leq T_{\text{amb}} \leq 60\text{ °C}$ .

Technische Daten

**Aufbaufilter AGF-FA-5**

Filteroberfläche	42 cm <sup>2</sup>
Filterfeinheit	2 µm
Totvolumen	28,5 ml (ohne Filterelement)
Material - Filtergehäuse	PTFE, PVDF, Duran Glas (medienberührende Teile)
Material - Dichtung	Viton
Material - Filterelement	PTFE gesintert
Anschlüsse	G1/8 (Gas EIN / AUS) oder G1/4 (Bypass)
Betriebsdruck max.	2 bar
Mediumtemperatur	max. +100 °C
Option	Feuchtfühler (siehe Datenblatt 41 0011)

Bestellhinweise

Filter\*

Art.-Nr.	Typ
41 15 300	AGF-FA-5
41 01 003	O-Ring

\* im Lieferumfang ist ein Filterelement enthalten.

Filterelement

Art.-Nr.	Typ	Material	Verpackungseinheit	Ex-Einsatzbereich
41 15 10 50	FE-4	PTFE gesintert	8 Stück	II B