



## Refroidisseur de gaz Série TC-Double X2

Dans l'industrie chimique, la pétrochimie ou la biochimie, la sécurité d'une procédure dépend de l'évaluation actuelle et exacte des paramètres de fonctionnement.

L'analyse de gaz est alors la clé pour un contrôle efficace et sûr des procédures, une protection de l'environnement et une assurance qualité. Il en résulte une amélioration du contrôle de l'émission des gaz de fumée dans les centrales électriques, de l'analyse de gaz d'échappement dans l'industrie automobile ainsi que du contrôle efficace des séparateurs d'air ou de la production sans germe et de l'emballage dans l'industrie alimentaire.

Un grand nombre de ces procédures d'analyse utilisées dans ces domaines nécessitent l'extraction du gaz de mesure. Il en résulte des contaminations inhérentes aux procédures, telles que des particules ou de l'humidité. En revanche, ces impuretés peuvent influencer les résultats des analyses, ou endommager les cellules de mesure. Le gaz de mesure doit donc être préparé avant son entrée dans l'analyseur.

De nombreuses applications exigent un équipement utilisable dans des zones à risque d'explosion. La série TC-double X2 offre ici des solutions pour la zone 2 ou classe I, division 2

Homologation pour Atex et IECEx Zone 2

Homologation FM C-US pour classe I, division 2

Une voie de gaz

Échangeur thermique en acier inoxydable, verre Duran ou PVDF

Point de rosée de sortie et seuils d'alarme réglables

Puissance nominale 270/310 kJ/h, version 40 °C/60 °C

Température ambiante max. de 60°C

Stabilité de point de rosée 0,1 °C

Affichage et sortie d'état

Affichage des températures de bloc de refroidissement

Raccord du capteur d'humidité, sortie analogique, filtre et pompe péristaltique en option



## Vue d'ensemble

La série TC-Double X2 a été spécialement conçue pour de hautes capacités de refroidissement, de hautes températures ambiantes et un refroidissement en deux opérations pour minimiser les effets de dispersion.

Une autre application de ce refroidisseur se trouve dans la variante avec pré-refroidisseur passif intégré, cela signifie que la première étape du refroidissement n'est pas pilotée électroniquement.

Les dispositifs de refroidissement de Peltier sont divisés selon la puissance de refroidissement ou la température raisonnable d'environnement. Ce classement se retrouve dans la désignation de type. Le numéro d'article précis du type que vous avez défini est déterminé à partir du code dans la rubrique Indications de commande.

Utilisation	Utilisations standards	
Température de fonctionnement	40 °C	50 °C
2 échangeurs thermiques en série	TC-Double 6111 X2	TC-Double 6112 X2

D'autres composants devant être présents dans tous les systèmes de préparation peuvent être intégrés en option :

- Pompe péristaltique pour la dérivation de condensat
- Filtre,
- Capteur d'humidité,
- Pompe de gaz de mesure.

Avec ses options, le refroidisseur dispose ainsi une grande variété de configuration. Cette rubrique décrit comment simplifier à moindres frais la réalisation d'un système complet en utilisant des composants pré-montés et équipés de flexibles. En outre, nous avons pris soin de garantir une bonne accessibilité des consommables et des pièces d'usure.

## Description des fonctions

La commande du refroidisseur s'effectue via un microprocesseur. Le pré-réglage d'usine prend en compte les différentes caractéristiques des échangeurs thermiques intégrés dès la commande.

L'écran programmable représente les températures de bloc selon l'unité d'affichage sélectionnée (°C / °F) (°C en usine). 5 touches de commande de menu permettent d'actionner simplement les réglages individuels des applications. Ceci concerne d'une part le point de rosée de sortie de consigne et d'autre part les seuils d'alerte de sous-température et sur-température. Ceux-ci sont réglés par rapport au point de rosée réglé  $\tau_a$ .

Pour la sous-température, une plage de  $T_a - 1$  jusqu'à  $- 3$  K (au moins  $1$  °C de température de bloc de refroidissement) est disponible, une plage de  $T_a + 1$  jusqu'à  $+ 7$  K est disponible pour le réglage d'usine. Les réglages d'usine pour les deux valeurs sont  $3$  K.

Le clignotement de l'affichage et le relais d'état signalent un dépassement par le haut ou par le bas de la plage d'avertissement réglée (par ex. après allumage).

La sortie d'état peut par ex. être utilisée pour commander la pompe de circulation, afin de permettre d'enclencher le flux de gaz dès que la plage de refroidissement est atteinte ou pour éteindre la pompe si l'alarme du capteur d'humidité s'enclenche.

Le condensat collecté peut être évacué via la pompe péristaltique installée.

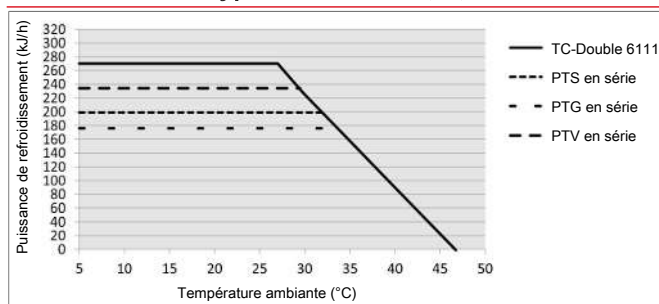
Un filtre fin, dans lequel un capteur d'humidité en option peut être à son tour intégré, peut en outre être monté sur le refroidisseur. La cloche en verre permet de voir les salissures de l'élément filtrant. Le capteur d'humidité peut aussi être monté séparément et est en règle générale facile à extraire. Cela peut être nécessaire si de l'eau devait pénétrer dans le refroidisseur du fait d'une panne et ne pouvait plus être transportée par la pompe péristaltique.

Une pompe à gaz peut être montée et pilotée sur le TC-Double. Celle-ci est au choix également disponible avec une soupape by-pass permettant de réguler le débit.

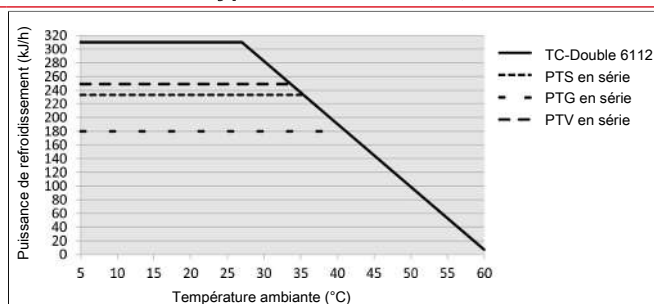
## Courbes de puissance

Le TC-Double 6111 (X2) est conçu pour une température ambiante allant jusqu'à 40 °C. Une puissance de refroidissement suffisante est disponible avant d'atteindre cette température. Au contraire, le TC-Double 6112 (X2) est utilisable pour des températures plus élevées jusqu'à une température nominale de 60 °C. Veuillez respecter la puissance de refroidissement existante.

Type TC-Double 6111 (X2)



Type TC-Double 6112 (X2)



Remarque : Les courbes limites pour les échangeurs thermiques s'appliquent pour un point de rosée de 50 °C.

## Description échangeur de chaleur

L'énergie du gaz de mesure et en première approche la performance de refroidissement sollicitée  $Q$  est déterminée par les trois paramètres température de gaz  $\vartheta_G$ , point de rosée  $\tau_e$  (taux d'humidité) et débit  $v$ . Pour des raisons physiques, le point de rosée de sortie augmente avec l'énergie de gaz. Les limites suivantes pour le débit maximal sont déterminées pour un point de travail normé de  $\tau_e = 50$  °C et  $\vartheta_G = 70$  °C. Le débit maximal  $v_{max}$  est indiqué en NI/h d'air refroidi, c'est-à-dire après la condensation de la vapeur d'eau. Les valeurs peuvent diverger pour les autres points de rosée et températures d'entrée de gaz. Les liens physiques sont cependant si nombreux qu'une représentation sera exclue. Si certains points ne sont pas clairs, veuillez nous consulter ou utiliser notre programme d'organisation.

## Vue d'ensemble échangeur thermique

Échangeur de chaleur	2 x PTS 2 x PTS-I <sup>2)</sup>	2 x PTG 2 x PTG-I <sup>2)</sup>	2 x PTV 2 x PTV-I <sup>2)</sup>
Version/Matériau	Acier inoxydable	Verre	PVDF
Débit $v_{max}$ <sup>1)</sup>	450 NI/h	250 NI/h	250 NI/h
Point de rosée d'entrée $\tau_{e,max}$ <sup>1)</sup>	70 °C	70 °C	70 °C
Température d'entrée de gaz $\vartheta_{G,max}$ <sup>1)</sup>	180 °C	140 °C	140 °C
Max. Puissance de refroidissement $Q_{max}$	310 kJ/h	215 kJ/h	295 kJ/h
Pression de gaz $p_{max}$	3 bar (160 bar sur demande)	3 bar	2 bar
Pression différentielle $\Delta p$ ( $v=150$ l/h) au total	20 mbar	20 mbar	20 mbar
Volumes morts $V_{mort}$ au total	59 ml	59 ml	115 ml
Raccordements gaz (métrique)	6 mm	GL 14 (6 mm) <sup>3)</sup>	DN 4/6
Raccordements gaz (en pouces)	1/4"	GL 14 (1/4") <sup>3)</sup>	1/4"-1/6"
Purgeur de condensat (métrique)	G3/8	GL 25 (12 mm) <sup>3)</sup>	G3/8
Purgeur de condensat (en pouces)	NPT 3/8"	GL 25 (1/2") <sup>3)</sup>	NPT 3/8"

<sup>1)</sup> Tenant compte de la puissance maximale de refroidissement du refroidisseur.

<sup>2)</sup> Les types comprenant un I sont pourvus de filetages NPT, voire de tubes en pouces.

<sup>3)</sup> Diamètre intérieur de la bague d'étanchéité.

**Données techniques refroidisseur à gaz**
**Caractéristiques techniques du refroidisseur à gaz**

Disponibilité à fonctionner	après 10 minutes max.			
Température ambiante	de 5 °C à 60 °C			
Point de rosée de sortie de gaz préréglé : réglable :	5 °C 2 °C...20 °C			
Type de protection	IP 20			
Boîtier	Acier inoxydable, brossé			
Dimensions d'emballage	env. 427 x 300 x 293 mm			
Poids incl. échangeur thermique	env. 11,5 kg env. 15 kg pour une phase de développement complète			
Données électriques	Appareil sans extension		Appareil avec extension (pompe péristaltique + pompe à gaz)	
	<b>230 V AC</b>	<b>115 V AC</b>	<b>230 V AC</b>	<b>115 V AC</b>
	+5/-10 %	+5/-10 %	+5 %	+5 %
	50/60 Hz	50/60 Hz	50 Hz	60 Hz
	1,6 A	3,2 A	2,1 A	4,1 A
	278 W / 350 VA	296 W / 370 VA	390 W / 487 VA	377 W / 472 VA
Fusible recommandé (caractéristique : lent)	2,5 A	4 A	2,5 A	5 A
Puissance de commutation sortie d'état	max. 250 V AC, 150 V DC 2 A, 50 VA, hors tension			
Raccordements électriques	Fiche selon EN 175301-803			
Raccordements de gaz	Échangeur thermique voir tableau « Vue d'ensemble des échangeurs thermiques » Filtre, adaptateur de capteur d'humidité, pompe à gaz, G1/4 ou NPT 1/4" voire tuyau ou tube métrique/pouces			
Éléments en contact avec les fluides				
Filtre :	voir « Données techniques Options »			
Capteur d'humidité :	voir « Données techniques Options »			
Échangeur thermique :	voir tableau « Vue d'ensemble des échangeurs thermiques »			
Pompe péristaltique :	voir « Données techniques Options »			
Tubulure :	PTFE/Viton			
Marquages :	FM18ATEX0012X : II 3 G Ex ec nC IIC T4 Gc IECEX FMG 18.0005X : Ex ec nC IIC T4 Gc FM18US0021X/FM18CA0010X : CL I DIV 2 GP ABCD RU C-DE.HA65.B.00608/20			

**Caractéristiques techniques options****Données techniques Sortie analogique Température du refroidisseur**

Signal	4-20 mA voire 2-10 correspond à une température de refroidisseur de -20 °C à +60 °C
Raccordement	Ficher M12x1, DIN EN 61076-2-101

**Données techniques Capteur d'humidité FF-3-N**

Température ambiante	de 3°C à 50 °C
pression de service max. avec FF-3-N	2 bar
Matériau	PVDF, PTFE, résine époxy, acier inoxydable 1.4571, 1.4576

**Données techniques pompe péristaltique CPdouble X2**

Température ambiante	de 0 °C à 50 °C
Puissance de débit	0,3 l/h (50 Hz) / 0,36 l/h (60 Hz) avec tuyau standard
Entrée de vide	max. 0,8 bar
Pression d'entrée	max. 1 bar
Pression de sortie	1 bar
Tuyau	4 x 1,6 mm
Type de protection	IP 44
Matériaux	
Tuyau :	Norprene (standard), Marprene, Fluran
Raccordements :	PVDF

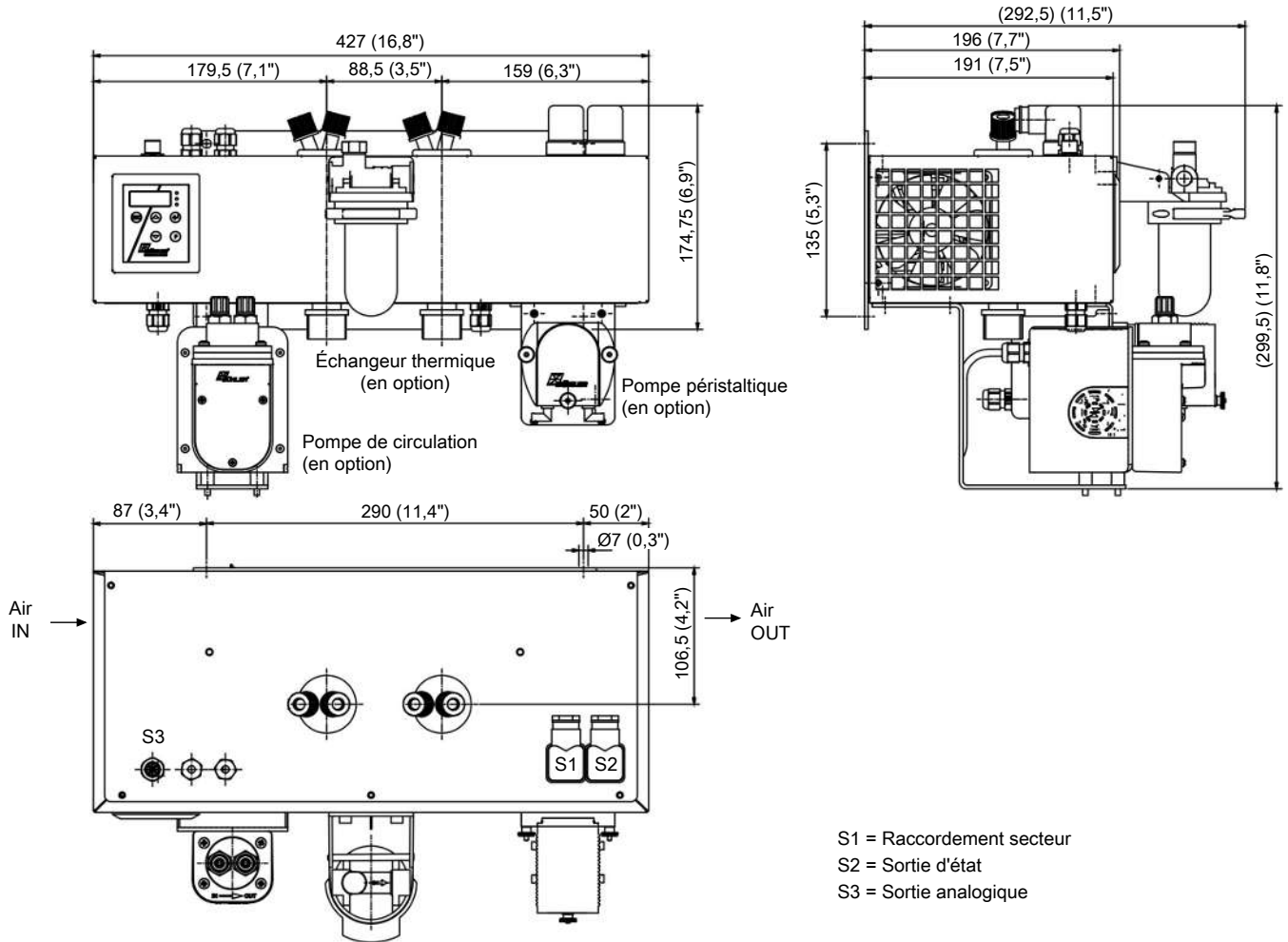
**Données techniques pompe pour gaz de mesure P1.3**

Température ambiante	de 0 °C à 50 °C
Pression de fonctionnement	max. 1,3 bar abs.
Débit de convoyage nominal	280 l/h (pour p = 1 bar abs.)
Matériaux en contact avec le fluide selon la configuration	PTFE, PVDF, 1.4571, 1.4401, Viton

**Données techniques Filtre AGF-PV-30-F2**

Température ambiante	de 3°C à 100 °C
pression de service max. avec filtre	2 bars
Surface de filtre	60 cm <sup>2</sup>
Finesse de filtre	2 µm
Volume mort	57 ml
Matériau :	
Filtre :	PVDF, verre Duran (pièces en contact avec les fluides)
Joint :	Viton
Élément de filtre :	PTFE fritté

Dimensions (mm)



Indications de commande

Type de refroidisseur à gaz avec deux échangeurs thermiques en série

Le numéro d'article codifie la configuration de votre appareil. Utilisez à ce sujet les codifications suivantes :

4496	6	1	1	X	2	X	1	X	X	X	X	X	X	X	0	0	0	Caractéristique du produit
<b>Type de refroidisseur de gaz</b>																		
1 TC-Double 6111 X2 : Température ambiante 40 °C																		
2 TC-Double 6112 X2 : Température ambiante 60 °C																		
<b>Autorisation</b>																		
2 pour les zones à risque d'explosion																		
<b>Tension d'alimentation</b>																		
1 115 V AC, 50 / 60 Hz																		
2 230 V AC, 50 / 60 Hz																		
<b>Échangeur de chaleur</b>																		
1 1 0 Acier inoxydable, PTS, métrique																		
1 1 5 Acier inoxydable, PTS-I, en pouces																		
1 2 0 Verre Duran, PTG, métrique																		
1 2 5 Verre Duran, PTG-I, en pouces																		
1 3 0 PVDF, PTV, métrique																		
1 3 5 PVDF, PTV-I, en pouces																		
<b>Pompes péristaltiques <sup>1)</sup></b>																		
0 sans pompe péristaltique																		
2 CPdouble X2 avec raccords de tuyau, coudé																		
4 CPdouble X2 avec raccords vissés <sup>2)</sup>																		
<b>Pompes pour gaz de mesure <sup>1) 3)</sup></b>																		
0 sans pompe de gaz de mesure																		
1 P1.3, PVDF																		
2 P1.3, avec soupape by-pass																		
<b>Capteur d'humidité / filtre <sup>1) 2)</sup></b>																		
0 0 sans filtre, sans capteur d'humidité																		
0 1 sans filtre, 1 capteur d'humidité avec adaptateur																		
1 0 1 filtre, sans capteur d'humidité																		
1 1 1 filtre avec capteur d'humidité intégré																		
<b>Sorties d'état</b>																		
0 0 sortie d'état uniquement																		
1 0 Option sortie analogique, en supplément																		

<sup>1)</sup> Lorsque l'option est sélectionnée, la température ambiante maximale est limitée à 50 °C.

<sup>2)</sup> Raccordement métrique voire en pouces selon l'échangeur thermique.

<sup>3)</sup> Tubulure d'usine pour fonctionnement en aspiration.

## Consommables et accessoires

N° d'article	Désignation
45 10 008	Dérivateur de condensat automatique AK 5.2 (uniquement fonctionnement sous pression)
45 10 028	Dérivateur de condensat automatique AK 5.5 (uniquement fonctionnement sous pression)
44 10 004	Dérivateur de condensat automatique AK 20 (uniquement fonctionnement sous pression)
44 10 001	Dérivateur de condensat automatique 11 LD V 38 (uniquement fonctionnement sous pression)
41 03 00 50	Élément de rechange de filtre F2 ; VE 5 pièces
91 44 05 00 38	Câble pour sortie analogique Température de refroidisseur 4 m
44 10 005	Récipient collecteur de condensat GL1, 0,4 l
44 92 00 35 012	Tuyau de rechange Norprene avec raccords coudés pour pompe péristaltique 0,3 l/h
44 92 00 35 016	Tuyau de rechange Norprene avec un raccord coudé et un raccord fileté (métrique) pour pompe péristaltique 0,3 l/h
44 92 00 35 017	Tuyau de rechange Norprene avec un raccord coudé et un raccord fileté (en pouces) pour pompe péristaltique 0,3 l/h
42 28 00 3	Joint à soufflet pour pompe P1
90 09 39 8	Joint torique pour pompe by-pass P1
42 28 06 6	Jeu de soupape d'entrée/de sortie 70 °C pour pompe P1