

Датчик уровня и температуры Nivotemp NT 67-XP



Fluidcontrol



Уровень наполнения масляных резервуаров в гидравлике и смазочной технике должен постоянно находиться под контролем. При этом для современной промышленной автоматики необходимы совместимые сигналы. Несмотря на центральное системное управление зачастую бывает необходима визуализация текущего состояния непосредственно на самом резервуаре. Для того чтобы снизить расходы на производство и сэкономить место, рекомендуется установка комбинированного устройства контроля уровня наполнения и температуры масла. Серия Nivotemp отвечает практически всем возможным требованиям в этой сфере применения.

NT 67-XP

Фланец подключения в соотв. с DIN 24557 часть 2

Комбинированный, постоянный контроль уровня наполнения и температуры

Светодиодный дисплей с поворотом на 270°

Структура меню в соотв. с VDMA, лист 24574 ff.

6 программируемых переключающих выхода для сигнала уровня или температуры на выбор

Альтернативно IO-Link и 1 программируемый переключающий выход

Альтернативно по 1 аналоговому выходу для уровня и температуры и 2 или до 6 свободно программируемых переключающих выходов

Возможность установки переключающего выхода в качестве окна или гистерезиса

Возможность настройки переключающего выхода в качестве частотного выхода (1-100 Гц)

Память мин./макс. значения, функция протокола

Штекерный цоколь M12

Надежная поплавковая система с высокой динамичностью

Труба погружения с согласованной длиной до макс. 1420 мм, другие длины по запросу



Технические данные NT 67-XP

Базовая единица

Модель	MS	VA
Рабочее давление	макс. 1 бар	макс. 1 бар
Рабочая температура	от -20 °C до +80 °C	от -20 °C до +80 °C
Поплавок	SK 604	SK 221
Плотность жидкости мин.	0,80 кг/дм ³	0,85 кг/дм ³
Длина (все модели):	280, 370, 500, 670, 820, 970, 1120, 1270 и 1420 мм (другие длины по запросу)	

Материал/Модель

Дисплей корпус	РА	РА
Поплавок	твердый PU	1.4571
Труба погружения	Латунь	1.4571
Фланец (DIN 24557)	РА	РА
Вес при длине L=280 мм	прибл. 850 г	прибл. 950 г
надбавка на каждые 100 мм	прибл. 30 г	прибл. 50 г
Тип защиты	IP65	IP65

Опции

Успокоительная труба (SSR)	Латунь	VA
----------------------------	--------	----

Электроника анализа и показаний

Показание	4-значное 7-сегмент. светодиодное показание	
Управление	Посредством 3 кнопок	
Память	Мин. / макс. Память для сохранения значений	
Потребляемый ток включения	прибл. 100 мА для 100 мс	
Потребляемый рабочий ток	прибл. 50 мА (без выхода тока и переключающего выхода)	
Питающее напряжение (U _B)	10 - 30 В DC (номинальное напряжение 24 В DC) / с IO-Link 18 - 30 В DC	
Температура окружающей среды	от -20 °C до +70 °C	
Единицы показаний	Уровень	Температура
	%, см, L, i, Gal	°C/°F
Диапазон показаний	возможность настройки:	от -20 °C до +120 °C
Диапазон настроек сигнализации	например, 0 – 100%	от 0 °C до 100 °C
Точность показаний	± 1 % от конечного значения	± 1 % от конечного значения

Входные величины	Уровень	Температура
Принцип измерения	Герконовая цепь	Pt100 класс B, DIN EN 60751
	Разрешение 5 мм	Отклонение ±0,8 °C

Опциональные переключатели выходы

	1D1S	4S	6S
Штекер (гнездо)	1 x M12 – 4-пол.	2 x M12 – 4-пол.	1 x M12 – 8-пол.
Переключающие выходы	IO-Link и 1 x свободно программируемый для уровня или температуры на выбор	4 x свободно программируемых для, например, 2 x уровня/ 2 x температуры*	6 x свободно программируемых для, например, 4 x уровня/ 2 x температуры*
Память сигналов	из них 1 с возможностью присвоения протоколу сигналов	из них 1 с возможностью присвоения протоколу сигналов	из них 1 с возможностью присвоения протоколу сигналов
макс. переключающий ток**	макс. 0,5 А на выход постоянная защита от короткого замыкания	макс. 0,5 А на выход постоянная защита от короткого замыкания	макс. 0,5 А на выход постоянная защита от короткого замыкания
Нагрузка контактов	всего макс. 1 А	всего макс. 1 А	всего макс. 1 А

*также возможно программирование в качестве выхода частоты.

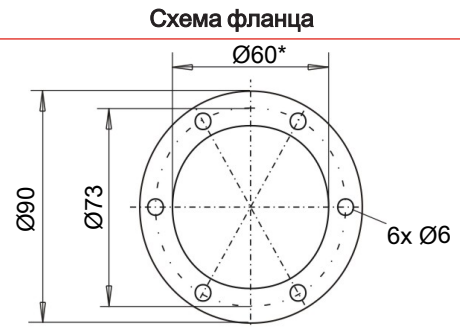
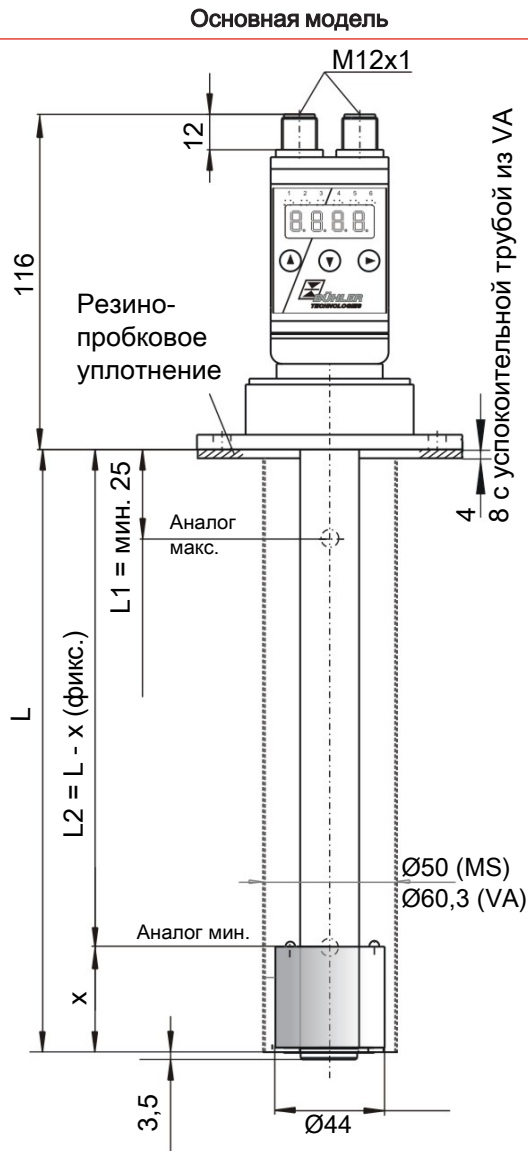
** Выход 1 макс. 0,2 А.

	2S-KN-KT	4S-KN-KT	6S-KN-KT
Штекер (гнездо)	2 x M12 – 4-пол.	1 x M12 – 8-пол.	2 x M12 – 4-пол./ 8 пол.
Переключающие выходы	2 x свободно программируемых для уровня или температуры на выбор	4 x свободно программируемых для уровня или температуры на выбор	6 x свободно программируемых для уровня или температуры на выбор
Память сигналов	из них 1 с возможностью присвоения протоколу сигналов	из них 1 с возможностью присвоения протоколу сигналов	из них 1 с возможностью присвоения протоколу сигналов
макс. переключающий ток*	макс. 0,5 А на выход постоянная защита от короткого замыкания	макс. 0,5 А на выход постоянная защита от короткого замыкания	макс. 0,5 А на выход постоянная защита от короткого замыкания
Нагрузка контактов	всего макс. 1 А	всего макс. 1 А	всего макс. 1 А
Аналоговые выходы	1x уровень 1x температура	1x уровень 1x температура	1x уровень 1x температура
Возможность программирования в качестве	4 – 20 мА, 2 - 10 В, 0 - 10 В, 0 - 5 В	4 – 20 мА, 2 - 10 В, 0 - 10 В, 0 - 5 В	4 – 20 мА, 2 - 10 В, 0 - 10 В, 0 - 5 В
Нагрузка Ω макс. при выходе тока	$(U_B - 8 В) / 0,02 А$	$(U_B - 8 В) / 0,02 А$	$(U_B - 8 В) / 0,02 А$
Сопротивление входа мин. при выходе напряжения:	10 kΩ	10 kΩ	10 kΩ

** Выход 1 макс. 0,2 А.

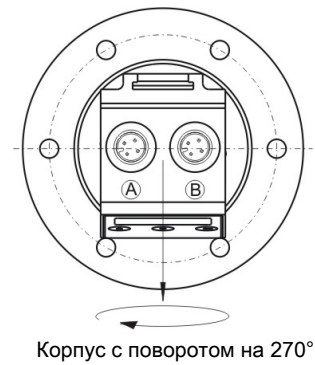
Другие выходные карты по заказу.

Размеры NT 67-XP

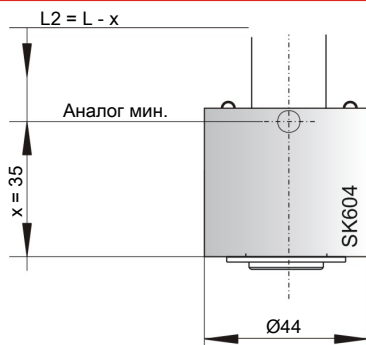


*мин. $\varnothing 61$ для модели VA с успокоительной трубкой

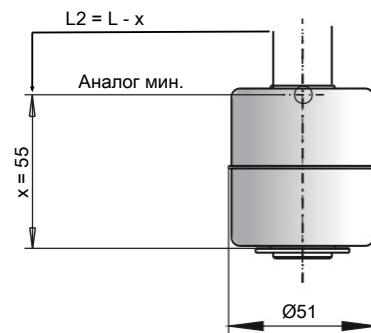
Вид сверху



Поплавок SK 604 для NT67-XP-MS



Поплавок SK 221 для NT67-XP-VA



Указания для заказа NT 67-XP

Типовой код

Типовое обозначение с дисплеем, блоком управления		Опция	
Модель	Штекерное соединение	SSR	Успокоительная труба
MS Латунь	2M12 - 4 пол.	Выходная карта	
VA поплавков и труба погружения VA	M12 ¹⁾ 4 пол.	1D1S	1 x IO-Link 1 x переключающий выход PNP
	M12 ²⁾ - 8 пол.	4S	4 x переключающих выхода PNP
	2M12 ³⁾ - 1 x 4 пол., 1 x 8 пол.	6S	6 x переключающих выхода PNP
		2S-KN-KT	2 x переключающих выхода PNP 1 x аналоговый выход уровня 1 x аналоговый выход температуры
		4S-KN-KT	4 x переключающих выхода PNP 1 x аналоговый выход уровня 1 x аналоговый выход температуры
		6S-KN-KT	6 x переключающих выхода PNP 1 x аналоговый выход уровня 1 x аналоговый выход температуры

- 1) только для варианта 1D1S
 2) Только для варианта 4S-KN_KT и 6S
 3) только для варианта 6S-KN-KT

Комплектующие

Арт. номер 4-пол.	Арт. номер 8-пол.	Наименование
9144050010	9144050048	Соединительная линия M12x1, 1,5 м, угловая муфта и прямой штекер
9144050046	9144050049	Соединительная линия M12x1, 3,0 м, угловая муфта и прямой штекер
9144050047	9144050033	Линия подключения M12x1, 5,0 м, угловая муфта и провода

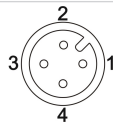
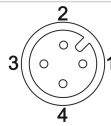
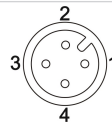
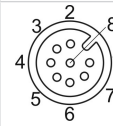
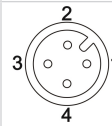
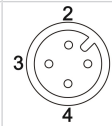
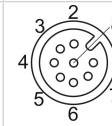
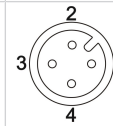
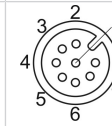
Пример заказа

Вам необходимо: Измерение уровня и температуры с разрешением 5 мм, модель MS, 2xM12 штекер, L=670 мм с 2 пунктами переключения PNP и аналоговым выходом для уровня и температуры.

Вы заказываете: NT 67-XP- MS-2M12 / 670-2S-KN-KT

Стандартная схема подключений NT 67-XP

Штекерные соединения

Модель	1D1S	4S		6S	2S-KN-KT		4S-KN-KT	6S-KN-KT	
Штекер	M12 4-пол	2xM12 4пол		M12 8-пол	2xM12 4-пол		M12 8-пол	2xM12 4пол/8-пол	
		Штекер А	Штекер В		Штекер А	Штекер В		Штекер А	Штекер В
Схема подключения									
		Индикатор			Индикатор			Индикатор	
Вывод									
1	+24 В DC	+24 В DC*	+24 В DC*	+24 В DC	+24 В DC*	+24 В DC*	+24 В DC	+24 В DC	+24 В DC
2	S2 (PNP)	S2 (PNP)	S4 (PNP)	S2 (PNP)	Темп (аналог)	S2 (PNP)	S2 (PNP)	Темп (аналог)	S2 (PNP)
3	GND	GND	GND	GND	GND	GND	GND	GND	GND
4	C/Q (IO-Link)	S1 (PNP)	S3 (PNP)	S1 (PNP)	Уровень (аналог)	S1 (PNP)	S1 (PNP)	Уровень (аналог)	S1 (PNP)
5				S3 (PNP)			S3 (PNP)		S3 (PNP)
6				S4 (PNP)			S4 (PNP)		S4 (PNP)
7				S5 (PNP)			Уровень (аналог)		S5 (PNP)
8				S6 (PNP)			Темп (аналог)		S6 (PNP)

*Для исправной работы штекеры А и В должны быть подключены! При этом необходимо следить, чтобы штекер индикатора подключался последним, иначе произойдет отказ (ошибка 1024).