



## Охладитель анализируемого газа TC-Standard X2 с теплообменником -H<sub>2</sub>/-O<sub>2</sub>

Охладитель анализируемого газа TC-Standard X2 с теплообменником -H<sub>2</sub>/-O<sub>2</sub> является идеальным решением для надежного охлаждения водорода (H<sub>2</sub>) и кислорода (O<sub>2</sub>) при экстрактивном анализе газов, если требуется компактная конструкция. Зеленый водород, полученный электролизом с использованием возобновляемых источников энергии, является ключом к экологическому и свободному от выбросов энергетическому будущему.

Безопасное и надежное охлаждение анализируемого газа имеет решающее значение для газоанализа в электролизере (напр. для контроля нижнего предела взрывоопасности), так как ожидается высокое содержание влаги, обусловленное технологией. Влага в анализируемом газе может повредить чувствительные измерительные элементы в анализаторе, поэтому температура газа постоянно поддерживается ниже точки росы газа, что приводит к конденсированию влаги. Конденсат отводится при помощи автоматического конденсатоотводчика.

Помимо мероприятий по очистке материалов для предотвращения повреждения конструкционных деталей, вызванного водородом, продуктовая линейка для H<sub>2</sub> проверяется на герметичность гелием. В O<sub>2</sub>-варианте для деталей, контактирующих со средой, применяются специальные процедуры очистки для удаления частиц, масел и смазок. Пограничные значения загрязнения на основании повсеместно используемой и применяемой на международном уровне директивы EIGA док. 33/18 „Очистка оборудования для систем подачи кислорода“.

Во многих сферах применения необходимо оборудование, пригодное для использования во взрывоопасных зонах. Серия TC-Standard X2 предлагает решения для зоны 2 или класса 1, разд. 2.

Допуск для ATEX и IECEx зона 2

Допуск FM C-US для класса I, разд. 2

Для использования с высокочистым водородом или кислородом

Стандарт очистки на основании EIGA док. 33/18 касательно отсутствия частиц, масел и смазок для теплообменника в варианте O<sub>2</sub>

Материалы, контактирующие со средой, проверены на пригодность для высоких концентраций H<sub>2</sub>- и O<sub>2</sub>

Серийная проверка герметичности теплообменника в варианте H<sub>2</sub> гелием

Номинальная мощность 100 кДж/ч (версия 40 °C) или 90 кДж/ч (версия 50 °C)

Непрерывная стабильность точки росы ± 0,1 °C

Настройка точки росы выхода и сигнального порога

Индикатор температуры охлаждающего блока

Незначительные расходы на техническое обслуживание вследствие простого доступа



## Обзор

Серия TC-Standard X2 с теплообменником -H<sub>2</sub>/-O<sub>2</sub> специально разработана для использования с высокочистым водородом или кислородом.

Термоэлектрические охладители делят на два типа в зависимости от мощности охлаждения или температуры окружающей среды. Такое разграничение отражено в типовых обозначениях. Точные арт. номера определяемого Вами типа можно вывести из типовых кодов в разделе Указания по заказу.

Применение	Стандартные применения	
Рабочая температура	40 °C	50 °C
1 теплообменник для H <sub>2</sub> -/O <sub>2</sub> -применений	TC-Standard 6111	TC-Standard 6112

Дополнительно можно выбрать различные сигнальные выходы:

- Выход статуса,
- Аналоговый выход, 4...20 мА, вкл. выход статуса.

## Описание функций

Управление охладителем осуществляется посредством микропроцессора. Благодаря заводским настройкам различные характеристики встроенного теплообменника уже были учтены в управлении.

Программируемый дисплей показывает температуру блока согласно выбранной единице показаний (°C / °F), (заводская настройка °C). При помощи 5 кнопок в меню можно осуществлять различные индивидуальные настройки. Это относится к заданной точке росы выхода, которую можно настроить от 2 до 20 °C (36 - 68 °F) (заводская настройка 5 °C/41 °F).

Кроме того, можно осуществить настройку порога предупреждения для нижней и верхней границ допустимой температуры. Они устанавливаются относительно настроенной точки росы выхода T<sub>a</sub>.

Нижняя граница температуры настраивается в диапазоне T<sub>a</sub> от -1 до -3 К (температура охлаждающего блока однако не менее 1 °C/ 34 °F), верхняя граница температуры в диапазоне T<sub>a</sub> от +1 до +7 К. Заводские настройки для обоих значений 3 К.

Оповещение о выходе за пределы настроенного диапазона предупреждения (например, после включения) осуществляется путем мигающего индикатора и реле статуса.

Выделяемый конденсат может выводиться через встроенные автоматические конденсатоотводчики.

## Опция Delta T-регулирование

Исходная точка росы 5 °C (41 °F) необходима не для всех применений. Для некоторых применений может быть достаточно и более высокой точки росы. В некоторых других применениях важна не столько стабильность исходной точки росы, сколько сухое состояние газа, т.е. исходная точка росы должна находиться значительно ниже температуры окружения.

При этом электроника измеряет температуру окружения и настраивает исходную точку росы на настраиваемое, лежащее ниже значение. Таким образом возможная мощность охлаждения расширяется до границ теплообменника. При этом необходимо учитывать, что выходная точка росы будет колебаться в зависимости от температуры окружения, а ее стабильность не является обязательным условием для процесса измерения.

Заданный диапазон температур определяется посредством температуры окружающей среды, настраиваемой разницы температур и сигнальных границ. Если при активном регулировании Delta T температура блока выходит за заданные пределы, на дисплее появляется сообщение статуса „dT“.

**Пример:** При разнице в 30 °C (30 K/54 °F) для настроенной точки росы 5 °C (41 °F) это означает, что точка росы останется стабильной до температуры окружения прилб. 35 °C (95 °F), и только при температуре окружения выше 35 °C (95 °F) будет осуществляться понижение в отношении температуры окружения. При температуре выше 35 °C (95 °F) будет доступна мощность охлаждения, указанная в графике мощности охлаждения при 35 °C (95 °F).

**Технические данные газового охладителя**

**Технические данные газового охладителя**

Рабочая готовность	спустя макс. 10 минут		
температура окружающей среды	от 5 °C до 50 °C		
Точка росы выхода газа предустановленная:	5 °C		
настраиваемая:	2 °C...20°C или Delta T-регулирование		
Тип защиты	IP 20		
Механическая нагрузка	Проверено согласно DNV-GL CG0339, вибрационный класс A (0,7 g) 2 Гц-13,2 Гц амплитуда ± 1,0 мм 13,2 Гц -100 Гц ускорение		
Корпус	Нержавеющая сталь, сатинированная		
Размеры упаковки	прибл. 355 мм x 220 мм x 205 мм		
Вес вкл. теплообменник	прибл. 7,5 кг прибл. 6 кг (для 24 В DC)		
Электрические характеристики	Оборудование без встроенных компонентов		
	<b>24 В DC</b>	<b>230 В AC</b>	<b>115 В AC</b>
	±10%	+5/-10%	+5/-10%
	-	50/60 Гц	50/60 Гц
	5 А	0,6 А	1,2 А
	120 Вт	110 Вт / 140 ВА	
Рекомендуемый предохранитель (характеристика: инерционный)	6,3 А	1,25 А	2,5 А
Разрывная мощность выхода статуса	макс. 250 В AC, 150 В DC 2 А, 50 ВА, беспотенциальный		
Электрические подключения	Штекер в соотв. с EN 175301-803		
Контактирующие со средой детали теплообменник:	см. таблицу «Обзор теплообменника»		
Обозначения:	FM18ATEX0012X: II 3 G Ex ec nC IIC T4 Gc IECEX FMG 18.0005X: Ex ec nC IIC T4 Gc FM18US0021X/FM18CA0010X: CL I DIV 2 GP ABCD RU C-DE.HA65.B.00608/20		

**Технические данные - опции**

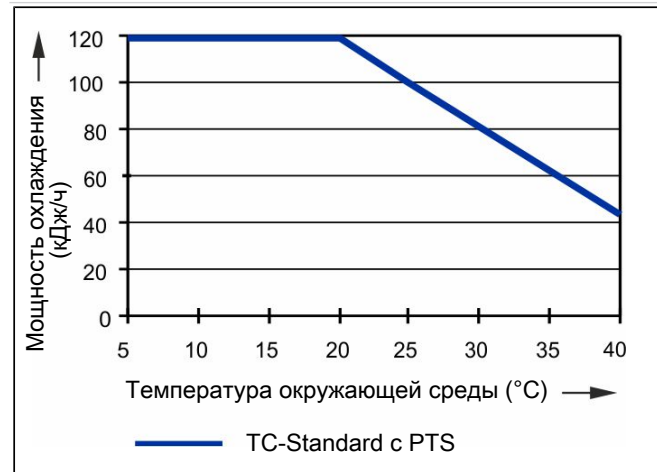
**Технические данные аналоговый выход температура охладителя**

Сигнал	4-20 мА или 2-10 В соответствует температуре охладителя от -20 °C до +60 °C
Подключение	Штекер M12x1, DIN EN 61076-2-101

Графики мощности

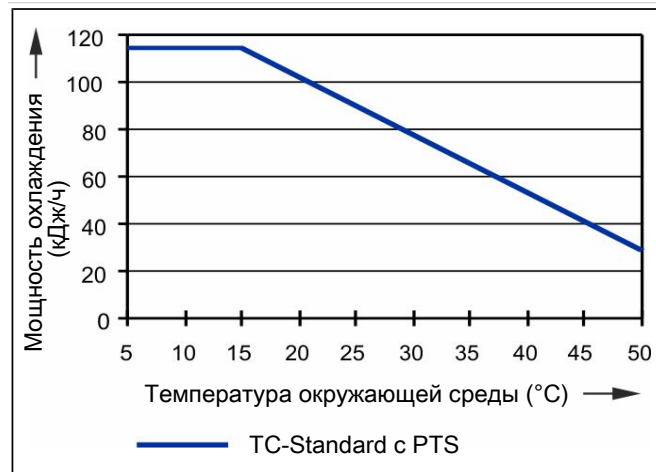
Тип TC-Standard 6111

Ном. охлад. мощность (при 25 °C)	100 кДж/ч
Макс. температура окружающей среды	40 °C
Колебания точки росы статично	± 0,1 K
во всем диапазоне спецификации	± 1,5 K



Тип TC-Standard 6112

Ном. охлад. мощность (при 25 °C)	90 кДж/ч
Макс. температура окружающей среды	50 °C
Колебания точки росы статично	± 0,1 K
во всем диапазоне спецификации	± 1,5 K



Описание теплообменника

Энергия анализируемого газа и, в первом приближении, требуемая мощность охлаждения Q определяется тремя параметрами: температура газа  $\vartheta_G$ , точка конденсирования  $t_e$  (содержание влаги) и объемный поток  $v$ . По законам физики при повышении энергии газа повышается точка конденсирования на выходе. Нижеследующие границы для максимального расхода установлены для нормальной рабочей точки  $t_e = 40\text{ °C}$  и  $\vartheta_G = 70\text{ °C}$ . Здесь задан макс. объемный поток  $v_{\text{макс.}}$  в Нл/ч охлажденного воздуха, т.е. после конденсирования водяного пара. Для других точек конденсирования и температуры входа газа эти значения могут отличаться. Физические соотношения однако могут быть настолько сложными, что отображение данных приводиться не может. В случае возникновения сложностей, обращайтесь к нам за консультацией или воспользуйтесь нашей пояснительной программой.

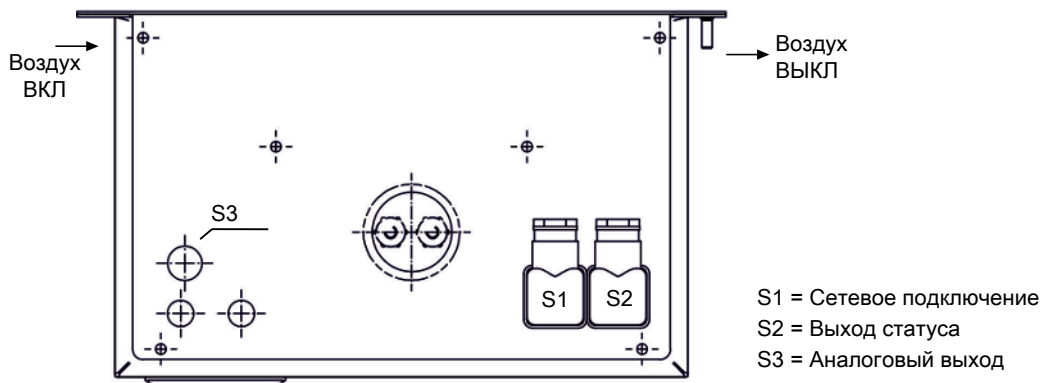
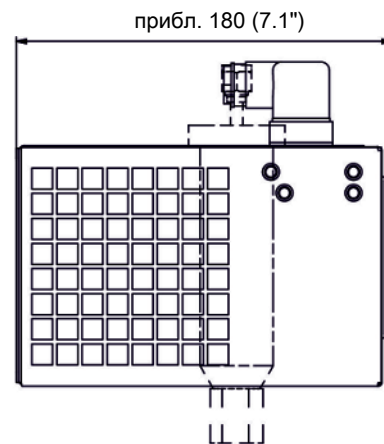
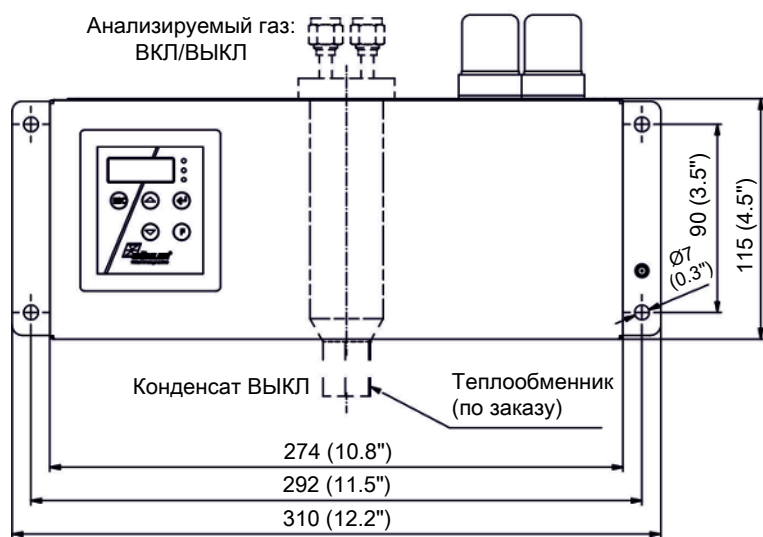
Обзор теплообменников

Теплообменник	PTS-H2/-O2 PTS-I-H2/-O2 <sup>2)</sup>
Контактирующие со средой материалы	нержавеющая сталь
Расход $v_{\text{макс}}$ <sup>1)</sup>	450 Нл/ч
Точка росы на входе $T_{e, \text{макс.}}$ <sup>1)</sup>	65 °C
Температура входа газа $\vartheta_{G, \text{макс.}}$ <sup>1)</sup>	180 °C
Макс. мощность охлаждения $Q_{\text{макс.}}$	150 кДж/ч
Давление газа $p_{\text{макс}}$	1,5 бар
Дифференциальное давление $\Delta p$ ( $v=150$ л/ч)	10 мбар
Объем мертвой зоны $V_{\text{tot}}$	29 мл
Подключения газа (метрические)	6 мм
Подключения газа (дюймовые)	1/4"
Конденсатоотводчик (метрический)	G3/8
Конденсатоотводчик (дюймовый)	NPT 3/8"

<sup>1)</sup> Учитывая максимальную мощность охлаждения охладителя.

<sup>2)</sup> Типы с I оснащены резьбой NPT или дюймовыми трубами.

Габариты (мм)



Указания для заказа

Типы газовых охладителей с одним теплообменником для H<sub>2</sub>-/O<sub>2</sub>-применений

Конфигурация Вашего прибора закодирована в артикульном номере. Используйте для этого следующее типовое обозначение:

4496	2	1	1	X	2	X	1	1	X	0	0	0	0	X	0	X	0	X	Х	Характеристика продукта																								
																			<b>Типы газовых охладителей (с одним теплообменником)</b>																									
																			1																		TC-Standard 6111 X2: Температура окружающей среды 40 °C							
																			2																				TC-Standard 6112 X2: Температура окружающей среды 50 °C					
																					<b>Допуск</b>																							
																			2																				для взрывоопасных зон					
																					<b>Питающее напряжение</b>																							
																			1																					115 В AC, 50/60 Гц				
																			2																					230 В AC, 50/60 Гц				
																					<b>Теплообменник</b>																							
																			1	1	0																			-O <sub>2</sub> Нержавеющая сталь, PTS-O <sub>2</sub> , метрический				
																			1	1	5																				-O <sub>2</sub> Нержавеющая сталь, PTS-I-O <sub>2</sub> , дюймовый			
																			1	1	0																				-H <sub>2</sub> Нержавеющая сталь, PTS-H <sub>2</sub> , метрический			
																			1	1	5																				-H <sub>2</sub> Нержавеющая сталь, PTS-I-H <sub>2</sub> , дюймовый			
																					<b>Выходы сигнала</b>																							
																																									0 0	только выход статуса		
																																										1 0	Аналоговый выход, 4...20 мА, вкл. выход статуса	
																					<b>Delta T-регулирование</b>																							
																																										0 0	без Delta T-регулирования	
																																											1 0	Опция Delta T-регулирование

Расходный материал и комплектующие для охладителя с теплообменником -H<sub>2</sub>-/O<sub>2</sub>

Арт. номер	Наименование
4410001 (см. технический паспорт 450005)	Автоматический конденсатоотводчик 11 LD V 38 <sup>1)</sup>
4410001-O2 (см. технический паспорт 450005)	Автоматический конденсатоотводчик 11 LD V 38 оптимизированный для кислорода
см. технический паспорт 400016	Резьбовые трубные соединения из нержавеющей стали для применения с высокочистым кислородом.

<sup>1)</sup> При использовании высоких концентраций водорода избыточное давление макс. 1,5 бар.