

**ModbusRTU**

## Охладитель анализируемого газа RC 1.2 Rack

Охладители анализируемого газа применяются в экстрактивном газовом анализе. Анализируемый газ отбирается из процесса и может содержать загрязнения в виде частиц или влаги, которые повреждают измерительные ячейки или искажают результаты измерений. Поэтому влажный газ в холодильнике анализируемого газа охлаждается ниже точки росы, влага при этом конденсируется и отводится из системы.

RC 1.2 Rack - компактный компрессорный холодильник анализируемого газа в формате 19 дюймов, идеально для системных шкафов. Холодильник с возможностью параллельного охлаждения двух газовых каналов обеспечивает высокую гибкость использования. Благодаря модульной конструкции RC 1.2 Rack можно индивидуально оснастить встроенными датчиками влажности, фильтрами и конденсатными насосами в соответствии с вашими специфическими требованиями.

Натуральный хладагент R600a соответствует требованиям постановления ЕС (EU) 2024/573 и, благодаря снижению выбросов CO<sub>2</sub>, является очень экологичным решением. В то же время это обеспечивает перспективное функционирование ваших систем, их долгосрочное соответствие требованиям законодательства.

19-дюймовый корпус как вставка для системных шкафов или для настенного монтажа

Возможно параллельное охлаждение двух газовых каналов

Эффективное охлаждение при номинальной мощности 360 кДж/ч

Точная регулировка точки росы выхода газа в диапазоне от +3 °C до +20 °C с постоянной стабильностью точки росы  $\pm 0,1$  K

Регулируемые диапазоны допустимого отклонения (пороги срабатывания) заданной температуры холодильника анализируемого газа

Температура окружающей среды от +5 °C до +50 °C

Соответствующий требованиям завтрашнего дня и климатически безопасный: используется натуральный хладагент вместо HFKW-хладагентов

Модульный: Встроенные датчики влажности, фильтры и конденсатные насосы

По заказу: Выход сигнала 4 – 20 мА для контроля исправности и температуры

По заказу: Цифровой выход (Modbus RTU) для конфигурирования прибора и доступа к данным процесса и диагностики



## Обзор

Компактная система RC 1.2 Rack представляет собой 19“-стойку с охладителем анализируемого газа и отводом конденсата, а также фильтром частиц и датчиком влажности для макс. двух газовых каналов.

Компрессорные охладители делят на два типа в зависимости от гнезд охлаждения. Такое разграничение отражено в типовых обозначениях. Точные арт. номера определяемого Вами типа можно вывести из типовых кодов в разделе Указания по заказу.

Применение	Тип охладителя	Теплообменник
Стандарт	RC 1.2 Rack	1 или 2 теплообменника

Опционально можно интегрировать и другие компоненты, которые должны присутствовать в каждой системе подготовки:

- Перистальтический конденсатный насос для отвода конденсата,
- фильтр,
- датчик влажности.

Дополнительно можно выбрать различные сигнальные выходы:

- выход статуса,
- аналоговый выход, 4...20 мА, вкл. выход статуса,
- цифровой выход Modbus RTU, вкл. выход статуса.

Таким образом охладитель благодаря своим опциям может обладать самыми разнообразными конфигурациями. Основной целью при его разработке было сокращение расходов и упрощение создания комплексной системы благодаря предварительно смонтированным и соединенным шлангами компонентам. Кроме того, продуман удобный доступ к быстросъёмным и расходным компонентам.

Технические данные газового охладителя

Технические данные газового охладителя			
Ном. охлад. мощность (при 25 °C):	360 кДж/ч		
Температура окружающей среды:	от 5 °C до 50 °C		
Рабочая готовность:	спустя макс. 15 минут		
Точка росы выхода газа предустановленная: настраиваемая:	5 °C от 3 °C до 20 °C		
Колебания точки росы статичное: во всем диапазоне спецификации:	± 0,1 K ± 1,5 K		
Разница температуры между теплообменниками	< 0,5 K		
Степень защиты:	IP 20		
Монтаж:	19"-стойка или настенный монтаж		
Корпус:	Нержавеющая сталь		
Размеры упаковки:	прибл. 550 x 420 x 340 мм		
Вес:	прибл. 16 кг		
макс. высота установки:	Высота установки над уровнем моря до 2000 м		
Хладагент, количество [г]:	R600a (26 г)		
Электрическое подключение:	Штекер в соотв. с EN 175301-803 + 12-пол. соединительный блок		
Степень загрязнения:	2		
Категория перенапряжения:	II		
Электрические характеристики: <i>Данные могут отличаться в зависимости от запросов</i>	Питающее напряжение:	230 В	115 В
	Допустимое отклонение:	+/-10%	+/-10%
	Частота:	50 Гц / 60 Гц	60 Гц
	Потребляемая мощность типичная:	322 ВА	288 ВА
	рабочий ток макс.:	1,4 А	2,5 А
	Переключающий ток:	2,3 А	3,6 А
	Предохранитель:	4 А (инерционный)	4 А (инерционный)
Разрывная мощность выхода статуса:	30 В AC/60 В DC 1А, беспотенциальный		
Газовые подключения и отвод конденсата:	Теплообменник см. таблицу «Обзор теплообменника» Конденсатный насос см. «Технические данные - опции»		
Контактирующие со средой детали			
Фильтр:	см. „Технические данные - опции“		
Датчик влажности:	см. „Технические данные - опции“		
Теплообменник:	см. таблицу «Обзор теплообменников»		
Перистальтический насос:	см. „Технические данные - опции“		
Шланговые линии:	PTFE/FKM (Витон)		

**Технические данные - опции****Технические данные аналоговый выход**

Сигнал	4-20 мА или 2-10 В соответствует температуре блока охладителя от -20 °С до +60 °С
Подключение	Штекер M12x1, DIN EN 61076-2-101

**Технические данные цифровой выход**

Сигнал	Modbus RTU (RS-485)
Подключение	Штекер M12x1, DIN EN 61076-2-101

**Технические данные конденсатных насосов CPsingle**

Температура окружающей среды:	от 0 °С до 60 °С
Допустимое отклонение напряжение:	±5 %
Производительность	0,3 л/ч (50 Гц) / 0,36 л/ч (60 Гц) со стандартным шлангом
Вход вакуума:	макс. 0,8 бар
Вход давления:	макс. 1 бар
Выход давления:	1 бар
Вес:	0,47 кг
Шланг:	4 x 1,6 мм
Слив конденсата:	Штуцер шланга Ø5 мм Резьбовое соединение 4/6 (метрическое), 1/6"-1/4" (дюймовое)
Степень защиты:	IP 40
Материалы	
Шланг:	Tygon (Norprenе)
Подключения:	PVDF

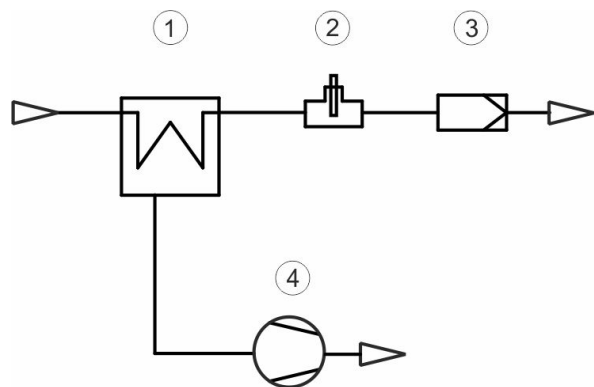
**Технические данные датчика влажности FF-3-N**

Температура окружающей среды:	от 3 °С до 50 °С
макс. рабочее давление с FF-3-N	2 бара
Вес:	0,04 кг (вкл. кабель)
Материал	PVDF, PTFE, эпоксидная смола, нержавеющая сталь 1.4571, 1.4576

**Технические данные фильтра AGF-FA-5**

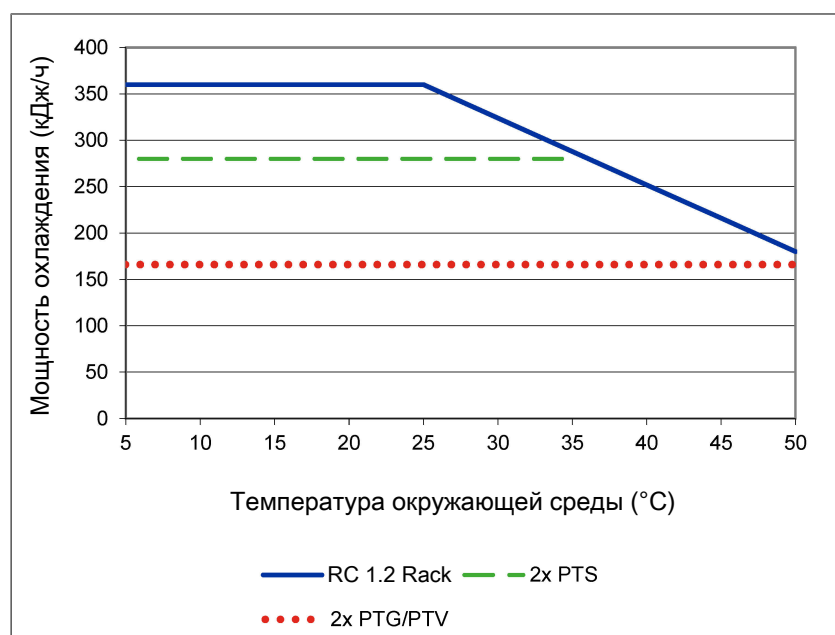
макс. рабочее давление с фильтром:	2 бара
Поверхность фильтра:	42 см <sup>2</sup>
Вес:	0,30 кг
Тонкость фильтрации:	2 мкм
Объем мертвой зоны:	28,5 мл
Материалы	
Фильтр:	PTFE, PVDF, стекло дуран (контактирующие со средой детали)
Уплотнение:	FKM (Витон)
Фильтрующий элемент:	PTFE спеченный

Типичная схема установки (1 газовый канал)



1 Охладитель/гнездо охладителя 1	3 Фильтр (по заказу)
2 Датчик влажности (по заказу)	4 Конденсатный насос

График мощности



Примечание: Граничные кривые для теплообменников действительны при точке росы 40 °C.

## Описание теплообменника

Энергия анализируемого газа и, в первом приближении, требуемая мощность охлаждения  $Q$  определяется тремя параметрами: температура газа  $\vartheta_G$ , точка конденсирования  $t_e$  (содержание влаги) и объемный поток  $v$ . По законам физики при повышении энергии газа повышается точка конденсирования на выходе. Нижеследующие границы для максимального расхода установлены для нормальной рабочей точки  $t_e = 40\text{ °C}$  и  $\vartheta_G = 70\text{ °C}$ . Здесь задан макс. объемный поток  $v_{\text{макс}}$  в Нл/ч охлажденного воздуха, т.е. после конденсирования водяного пара. Для других точек конденсирования и температуры входа газа эти значения могут отличаться. Физические соотношения однако могут быть настолько сложными, что отображение данных приводиться не может. В случае возникновения сложностей, обращайтесь к нам за консультацией или воспользуйтесь нашей пояснительной программой.

## Обзор теплообменников

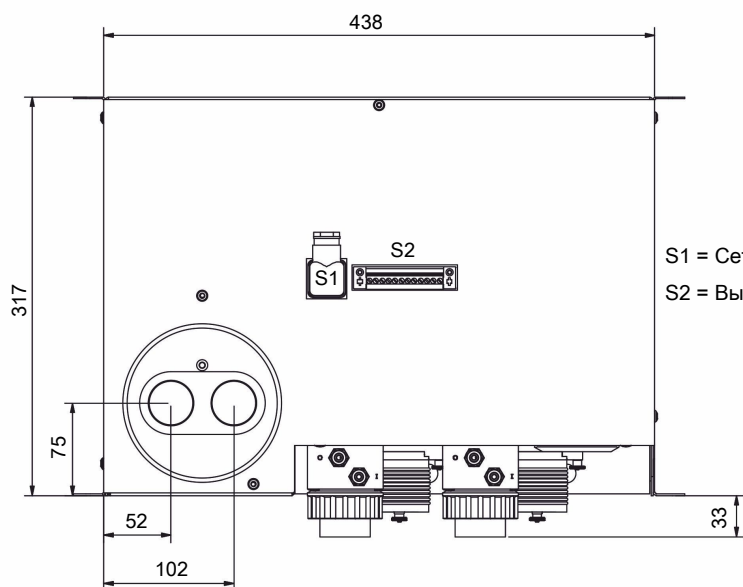
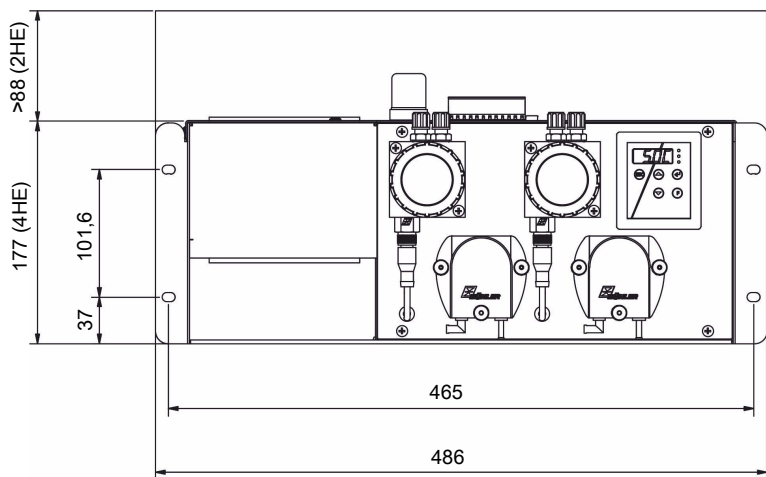
Теплообменник	PTS PTS-I <sup>2)</sup>	PTG	PTV PTV-I <sup>2)</sup>
Контактирующие со средой материалы	Нержавеющая сталь	Стекло дуран PTFE	PVDF
Вес	0,5 кг	0,2 кг	0,125 кг
Расход $v_{\text{макс}}$ <sup>1)</sup>	500 Нл/ч	280 Нл/ч	280 Нл/ч
Точка росы на входе $t_{e, \text{макс}}$ <sup>1)</sup>	65 °C	65 °C	65 °C
Температура на входе газа $\vartheta_{G, \text{макс}}$ <sup>1)</sup>	180 °C	140 °C	140 °C
Макс. мощность охлаждения $Q_{\text{макс}}$	150 кДж/ч	90 кДж/ч	90 кДж/ч
Давление газа $p_{\text{макс}}$	160 бар	3 бар	2 бара
Дифференциальное давление $\Delta p$ ( $v=150$ л/ч)	10 мбар	10 мбар	10 мбар
Объем мертвой зоны $V_{\text{tot}}$	29 мл	29 мл	57 мл
Подключения газа (метрические)	6 мм	GL 14 (6 мм) <sup>3)</sup>	DN 4/6
Подключения газа (дюймовые)	1/4"	GL 14 (1/4") <sup>3)</sup>	1/4"-1/6"
Конденсатоотводчик (метрический)	G3/8	GL 25 (12 мм) <sup>3)</sup>	G3/8
Конденсатоотводчик (дюймовый)	NPT 3/8"	GL 25 (1/2") <sup>3)</sup>	NPT 3/8"

<sup>1)</sup> Учитывая максимальную мощность охлаждения охладителя.

<sup>2)</sup> Типы с I оснащены резьбой NPT или дюймовыми трубами.

<sup>3)</sup> Внутренний диаметр уплотнительного кольца

Размеры



S1 = Сетевое подключение

S2 = Выход статуса, Аналоговый/цифровой выход (по заказу)



## Расходный материал и комплектующие

Арт. номер	Наименование
41151050	Фильтрующий элемент FE-4, VE 8 шт.
4101003	Уплотнительное кольцо для фильтра AGF-FA-5, PTFE спеченный
9144050143	Соединительный кабель Modbus RTU 2 м
9144050144	Соединительный кабель Modbus RTU 5 м
4410001	Автоматический конденсатоотводчик 11 LD V 38
4410004	Автоматический конденсатоотводчик АК 20, PVDF
4410005	Конденсатосборник GL 1; стекло, 0,4 л
4410019	Конденсатосборник GL 2; стекло, 1 л
см. технический паспорт 410014	Фильтр тонкой очистки AGF-FA-5
см. технический паспорт 450020	Перистальтические конденсатные насосы CPsingle, CPdouble
см. технический паспорт 400008	Шланговые и трубные резьбовые соединения из PVDF и PFA
см. технический паспорт 400013	Шланговые и трубные резьбовые соединения для стеклянных подключений
см. технический паспорт 400014	Трубные резьбовые соединения и заглушки из нержавеющей стали