



Зонд для отбора газа GAS 222.20-NT

Анализ газа является ключевым критерием для надежного и эффективного контроля рабочих процессов, защиты окружающей среды и обеспечения качества в различных областях применения. Решающее значение для воспроизводимости и точности результатов экстрактивного анализа газа играет оснащение мест забора анализируемого газа.

Состав анализируемого газа определяет индивидуальные требования к емкости фильтра, устойчивости к коррозии и функциональному оснащению зонда.

Снижение производственных расходов является еще одним важным критерием при выборе оборудования, если забор газа осуществляется в тяжело доступных местах установки. Эффективная возможность обратной промывки фильтра частиц и малые затраты на обслуживание являются отличительными характеристиками зондов серии GAS.

Обогреваемый зонд с выходным фильтром и защитным противопогодным кожухом

Простое снятие выходного фильтра путем поворота ручки на 90°

Полностью изолированный корпус зонда и зона резьбовых соединений для отапливаемой линии анализируемого газа.

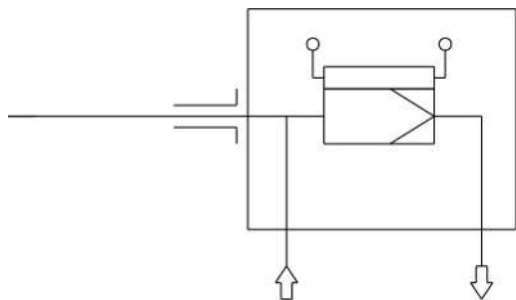
Электронный температурный регулятор до 280 °C с Pt100, сигнал повышенной/пониженной температуры и дисплей

Для пылевых нагрузок до 2 г/м³

Настоящий зонд не может использоваться во взрывоопасных зонах



Схема потока



Технические данные

Технические данные зонда для отбора газа

Рабочая температура зонда:	макс. 280 °С
Диапазон температуры регулятора:	от +50 °С до +280 °С
Температура окружающей среды:	от -20 °С до +70 °С (может быть ограничена вследствие встроенных опций)
Сигнал о недопустимом понижении/повышении температуры:	Настройка сигнала $\pm 5 \dots 30$ К от заданного значения, заводская настройка на 15 К Переключающий ток макс. 1 А
Электрические данные:	230 В, 2,0 А, 50/60 Гц 115 В, 3,8 А, 50/60 Гц
Тип защиты:	IP54
Макс. рабочее давление:	6 бар
Материал:	1.4571
Контактирующие со средой детали:	Уплотнения: Графит/1.4404 и см. фильтр

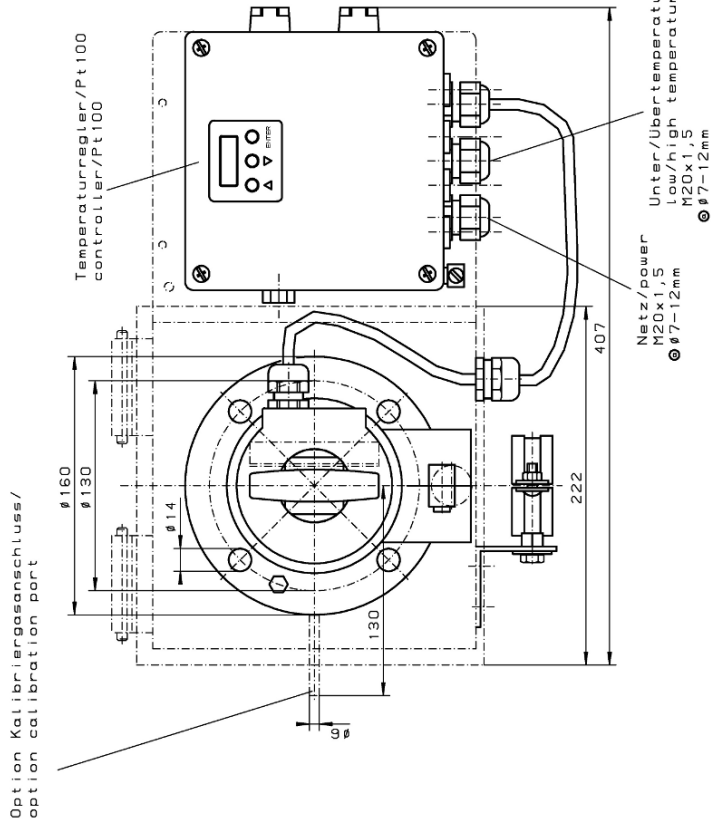
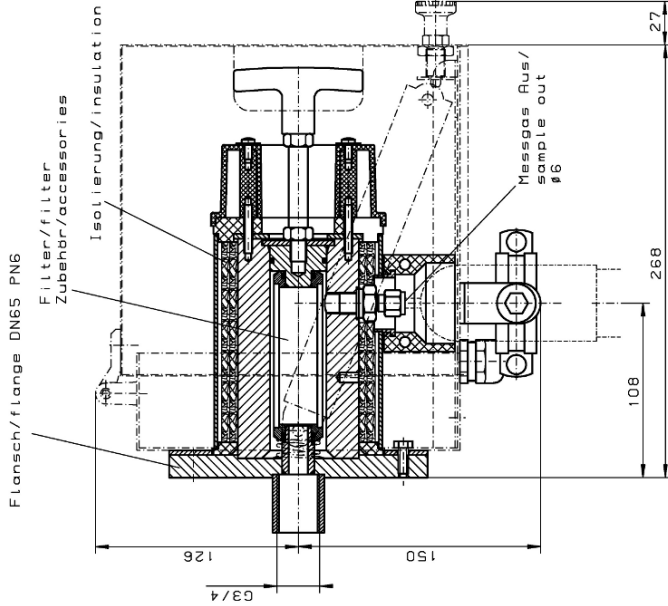
Указания для заказа

Арт. номер	Основной прибор
4622220HT	GAS 222.20-HT, 230 V, DIN DN65 PN6
4622222HT	GAS 222.20-HT, 115 V, DIN DN65 PN6
4622220HT009	GAS 222.20-HT, 230 V, ANSI 3"-150 lbs
4622220HT010	GAS 222.20-HT, 115 V, ANSI 3"-150 lbs

Опции

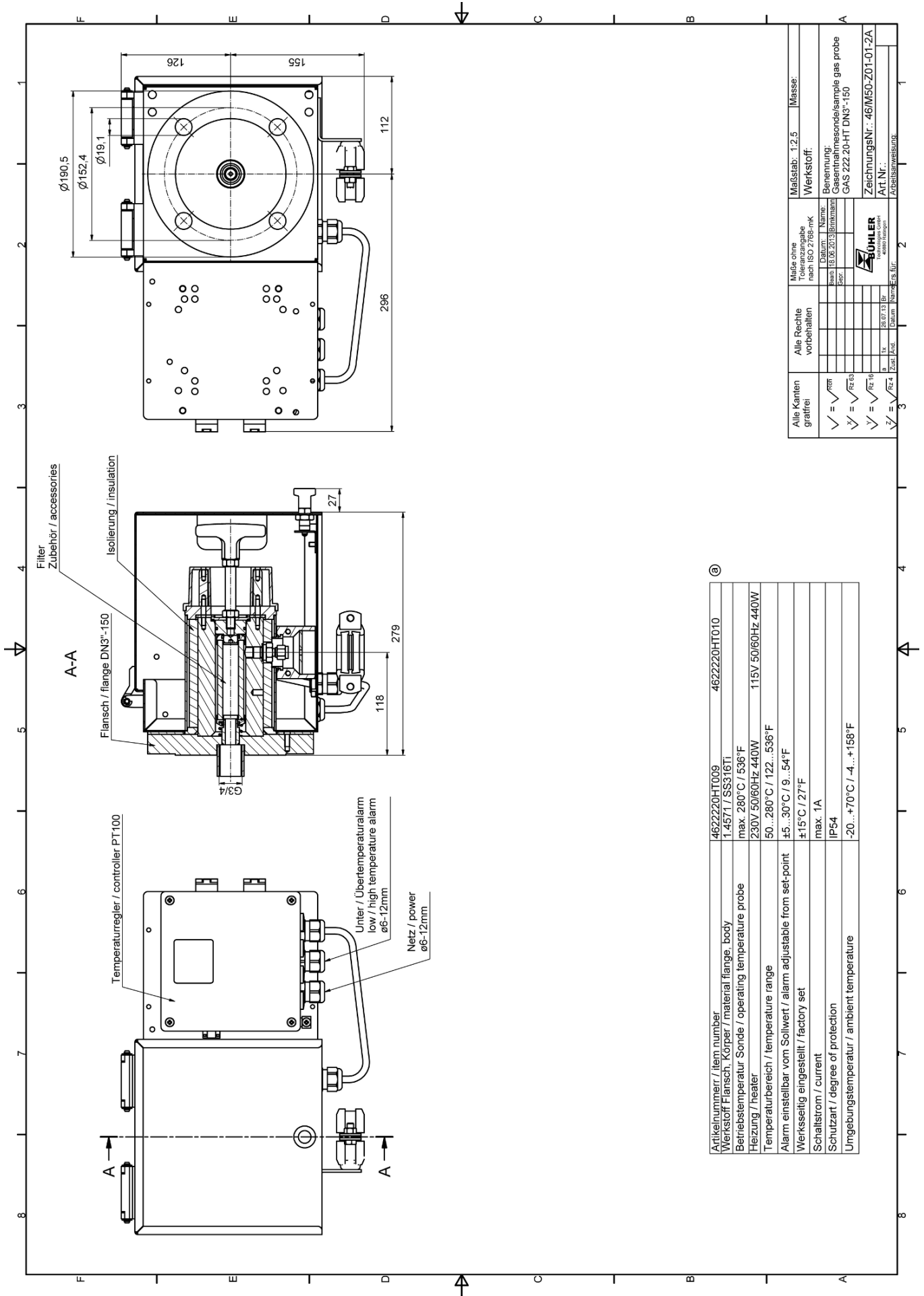
Основной прибор может эксплуатироваться только при установке соответствующих для данного применения комплектующих. Подробную информацию см. в техническом паспорте комплектующих № 461099.

Общее описание Вы найдете в технической характеристике "Зонд для отбора газа GAS 222" 461000.



Art.Nr./part-no.	4622220HT	4622222HT
Werkstoffe/materials	1.4571 / SS316Ti	
-Flansch, Kopf / flange, head	max. 280°C / 536°F	
Betriebstemperatur Sonde/operating temperature probe	230V 50/60Hz 440W 115 50/60Hz 440W [ⓐ]	
Heizung / heater	50 ... 280°C / 122 ... 536°F	
-Temperaturbereich / temperature range	15 ... 30°C / 19 ... 54°F	
-Alarm einstellbar / alarm adjustable	vom Sollwert / from set-point	
werkseitig eingestellt / factory set	±15°C / ±27°F	
max. Schaltstrom / max. current	1A	
-Schutzart / degree of protection	IP54	
-Umgebungstemperatur / ambient temperature	-20 ... +70°C / -4 ... +158°F	

alle Kosten gratfrei bei Lieferung	alle Rechte Vorbehalten	Maße ohne Toleranzen nach ISO 2768-mk	Maßstab 1:2	(Gewicht)
✓	✓	✓	Maßstab	
✓	✓	✓	Name	
✓	✓	✓	Maßstab	
✓	✓	✓	Bezeichnung	Gasentnahmesonde/ sample gas probe GAS 222.20-HT
✓	✓	✓	Zeichnung-Nr.	46/126-Z01-01-2B
✓	✓	✓	Art.-Nr.	
✓	✓	✓	Hersteller	BOEHLER
✓	✓	✓	Abteilung	ABTEILUNG



Artikelnummer / item number	4622220HT009	4622220HT010
Werkstoff Flansch, Körper / material flange, body	1.4571 / SS316Ti	
Betriebstemperatur Sonde / operating temperature probe	max. 280°C / 536°F	
Heizung / heater	230V 50/60Hz 440W	115V 50/60Hz 440W
Temperaturbereich / temperature range	50...280°C / 122...536°F	
Alarm einstellbar vom Sollwert / alarm adjustable from set-point	±5...30°C / 9...54°F	
Werkseitig eingestellt / factory set	±15°C / 27°F	
Schallstrom / current	max. 1A	
Schutzart / degree of protection	IP54	
Umgebungstemperatur / ambient temperature	-20...+70°C / -4...+158°F	

Alle Kanten gratfrei	Alle Rechte vorbehalten	Maße ohne Toleranzangabe nach ISO 2768-mK	Maßstab: 1:2,5	Masse:
✓ = $\sqrt{r_{min}}$		Werkstoff:		
✓ = $\sqrt{r_{z 63}}$		Benennung:		
✓ = $\sqrt{r_{E 16}}$		Gasentnahmesonde/sample gas probe		
✓ = $\sqrt{r_{E 4}}$		GAS 222 20-HT DN3"-150		
		ZeichnungsNr.: 46IM50-Z01-01-2A		
		ATL Nr.:		
		Abteilungsleitung:		