



Переносная обогреваемая заборная труба Smart-Sample-Tube

При анализе газа, проводимом в ходе контроля выбросов, помимо стационарных систем анализа используются также и портативные системы. Объем необходимого оборудования для забора и анализа проб определяется при этом индивидуальными задачами. Поскольку не все пункты контроля имеют удобный доступ, большим спросом среди эксплуатирующих компаний пользуется практичное и легкое оборудование компактных размеров. Несмотря на сложные условия забор проб газа должен отвечать высоким требованиям для получения надежных результатов измерения.

Переносная обогреваемая заборная труба серии Smart-Sample-Tube идеально подойдет для эксплуатации с Smartline. Smart-Sample-Tube благодаря обогреву позволяет осуществлять забор анализируемых газов при сложных измерениях и наличии мостиков холода на месте забора. Благодаря регулируемой температуре до 185 °C можно также безопасно осуществлять забор газов с высокой кислотной точкой росы.

Сочетание Smart-Sample-Tube и Smartline позволяет осуществлять фильтрацию частиц на месте забора. Однако и другие обогреваемые линии могут быть также подключены через универсальную изоляцию.

Разработано для подключения к Smartline

компактные размеры и малый вес

Регулирование температуры - диапазон настроек 60 °C - 185 °C

Фаза разогрева сигнализируется статусным светодиодом

Соединительный кабель 3 м с евроштекером с защитным контактом CEE-7/7

Возможно опциональное подключение калибровочного газа

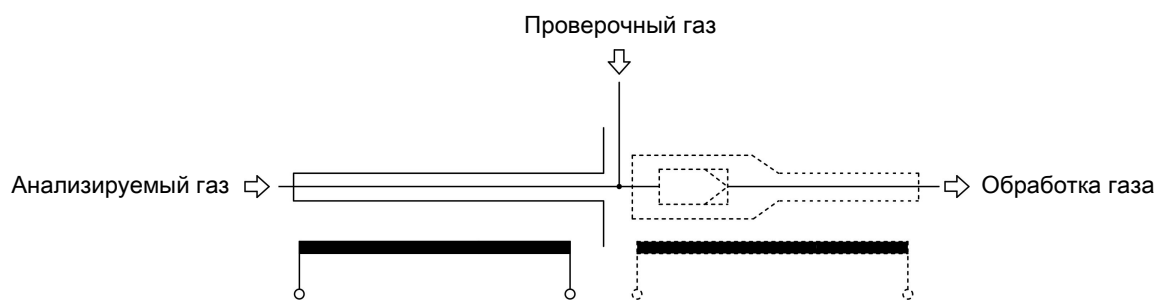
Резьбовое подключение G3/8» для подключения входных фильтров или необогреваемой заборной трубы

Возможно опциональная универсальная изоляция для подключения обогреваемой линии

Возможна опциональная крепежная скоба с цепью



Схема потока



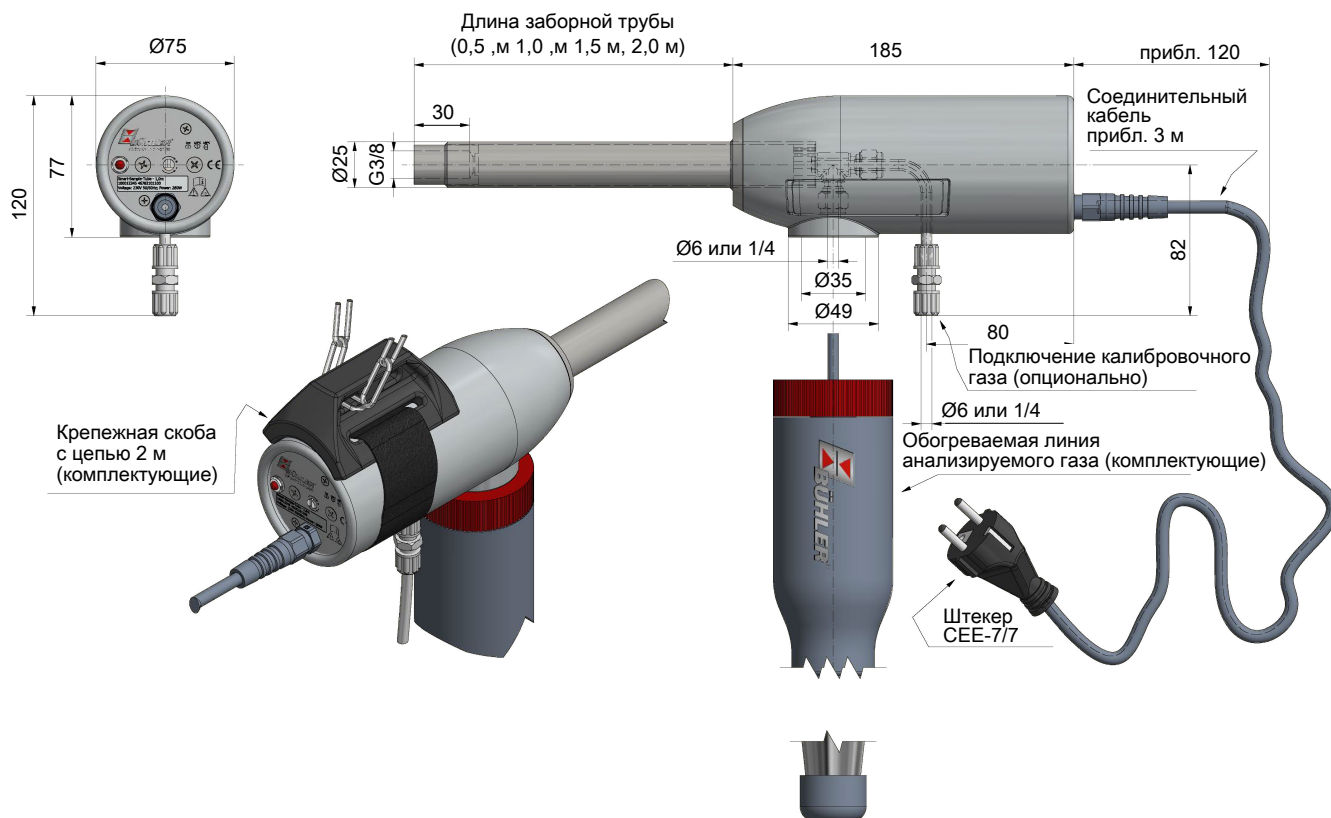
Изображение 1: Пример с подключением Smartline (изображение заштриховано)

Технические данные

Технические данные

Время нагрева при 25 °С:	прибл. 10 минут (точка регулирования термостат)	
Температура окружающей среды:	от -20 °С до +50 °С	
Макс. Температура процесса:	200 °С	
Обогрев:	Регулирование температуры от 60 °С до 185 °С	
Давление:	макс. 6 бар	
Тип защиты:	IP 44 (необходимым условием является профессиональное подключение обогреваемой линии типа Smartline)	
Тип защиты:	I	
Напряжение:	230 В AC 50/60 Гц	
	115 В AC, 50/60 Гц	
Мощность в зависимости от длины заборной трубы:	230 В	115 В
	0,5 м = 115 Вт	0,5 м = 103 Вт
	1,0 м = 280 Вт	1,0 м = 200 Вт
	1,5 м = 500 Вт	1,5 м = 450 Вт
	2,0 м = 450 Вт	2,0 м = 400 Вт
Длины:	0,5 м; 1 м; 1,5 м; 2 м	
Вес:	прибл. 1,9 кг при длине 0,5 м	
	прибл. 2,6 кг при длине 1 м	
	прибл. 3,3 кг при длине 1,5 м	
	прибл. 4,0 кг при длине 2 м	
Контактирующие со средой детали:	Нержавеющая сталь 1.4571, 1.4401 (с дополнительным подключением калибровочного газа PVDF, PTFE)	

Размеры



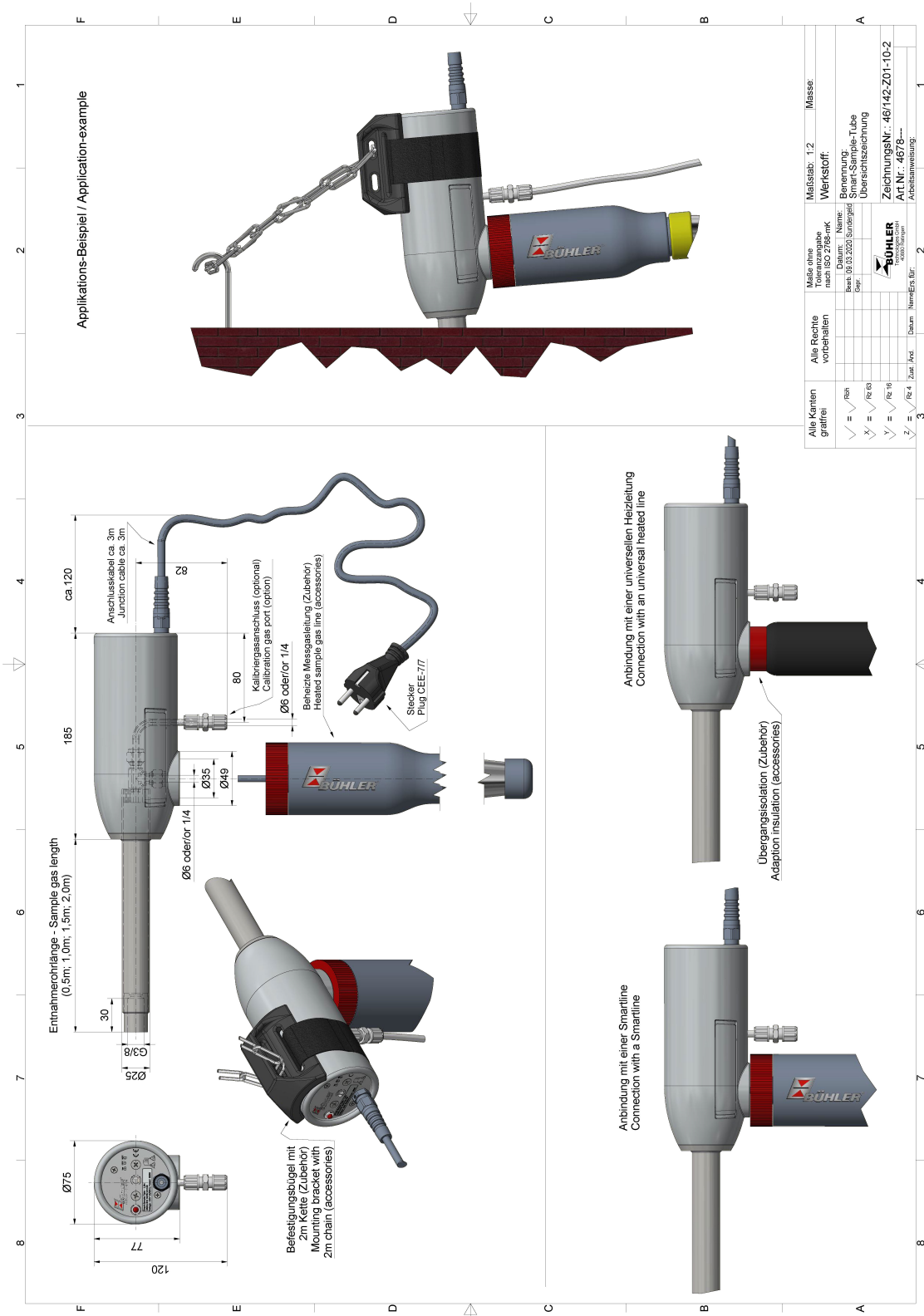
Указания для заказа

Конфигурация Вашего прибора закодирована в артикульном номере. Используйте для этого следующий типовой ключ:

4678	X	X	X	1	X	0	0	Характеристика продукта
								Напряжение
	1							115 В AC
	2							230 В AC
								Длина заборной трубы
		0	5					0,5 м
		1	0					1,0 м
		1	5					1,5 м
		2	0					2,0 м
								Регулирование температуры
				1				Регулируемое (диапазон регулирования 60 °C - 185 °C)
								Подключение для обогреваемой линии / Подключение калибровочного газа
					1			Трубное резьбовое соединение Ø6 мм / отсутствует
					2			Трубное резьбовое соединение Ø6 мм / шланговое соединение DN 4/6
					3			Трубное резьбовое соединение Ø1/4" / отсутствует
					4			Трубное резьбовое соединение Ø1/4" / шланговое соединение 1/4"-1/6"

Расходный материал и комплектующие

Арт. номер	Описание
46770005	Крепежная скоба с цепью 2 м; EPDM/оцинкованная сталь
4678010	Переходная изоляция - шланг: Снаружи Ø40 мм; внутри Ø20 мм; длина 100 мм; индивидуальная настройка; материал силикон (макс. 200 °С) Требуется при использовании универсальных обогреваемых линий для предотвращения мостиков холода.
4300010	Возвратный клапан 5R400TA шланговое подключение двухстороннее DN 4/6
4300011	Возвратный клапан 5R400TA шланговое подключение двухстороннее DN 1/4"-1/6"
см. технический паспорт 461099	Заборная труба для анализируемого газа см. Комплектующие зонда
см. технический паспорт 464002	Smartline
см. технический паспорт 464006	PCS.smart+



Alle Kanten gratfrei	<input checked="" type="checkbox"/>	Roh
	<input checked="" type="checkbox"/>	R6.8
	<input checked="" type="checkbox"/>	Rz 16
	<input checked="" type="checkbox"/>	Rz 4
Alle Rechte vorbehalten		
Masse ohne Anschlüsse nach ISO 2768-mK	Maßstab: 1:2	Masse:
	Werkstoff:	
	Benennung:	Smart-Sample-Tube
	Übersichtszeichnung	
	Datum:	09.03.2021
	ZeichnungsNr.:	46142-Z01-10-2
	Art.Nr.:	4678
	Arbeitsweisung:	
	Quart.:	Werkz.Ber. 2
	Zust.:	1