



Indicador de suciedad BCI 24-Dx

La filtración y su supervisión son elementos muy importantes de la monitorización de estado en sistemas hidráulicos y de lubricación. Sin embargo, el mantenimiento de los filtros basado en su estado solo es posible si la supervisión de la vida útil restante de los elementos de filtro se señala de tal forma que su cambio no provoque un tiempo de inactividad no planificado.

La serie BCI garantiza un uso especialmente rentable de la capacidad del filtro gracias a la supervisión continua de la capacidad del filtro mediante diversas señales eléctricas.

El BCI 24-Dx supervisa la presión diferencial en filtros de línea y en principio se basa en un sensor de presión controlado por microprocesador con 2 salidas de conmutación para advertencia temprana (elemento de filtro muy agotado) y apagado (elemento de filtro lleno). Como alternativa, se emite la diferencia de presión actualizada a través de una señal de 4-20 mA.

IO-Link está integrado de serie en todas las variantes para permitir una integración lo más sencilla posible en los sistemas disponibles.

Brida de conexión compatible con productos de terceros: G1/2 Hydac, G1/2 Stauff, M20x1,5 Filtration Group, M20x1,5 Hengst, G1/2 MP-Filtri o G1/2 Eaton

Medición continua de presión diferencial

2 salidas de conmutación ajustables para grado de suciedad del 75 % y del 100 %

Salida 4-20 mA para presión diferencial (solo para variante 1D1A)

Monitoreo continuo de filtros para una planificación de servicio optimizada

IO-Link para integración sencilla en los sistemas disponibles



Características técnicas

Características técnicas BCI 24-Dx

Presión de funcionamiento:	máx. 400 bar
Temperatura ambiente:	de -20 °C hasta +70 °C
Temperatura del medio*:	entre -40 °C y +85 °C
Rango de medición:	0,3...3 bar/0,6...6 bar según modelo
Material/modelo	
Material de carcasa:	Aluminio anodizado (3.2315)
Material en contacto con el medio:	Aluminio anodizado (3.2315), acero para muelles, acero pulido, NBR
Peso:	70 g
Características eléctricas	
Valor de entrada:	Presión diferencial
Principio de medición:	Pistón de presión diferencial con imán y sensor Hall
Tensión de funcionamiento:	18 - 30 V CC
Consumo de corriente:	< 100 mA
Tipo de protección (con parte superior del conector):	IP67
Salida:	IO-Link (en modo SIO/salida de conmutación) Adicional: Salida de conmutación con variante 1D1S o señal analógica 4...20 mA con variante 1D1A
Precisión de medición:	5 % del valor final (modelo)
Repetibilidad:	0,5 % del valor final
Precisión del punto de conmutación**:	1 % del valor final

*Otras temperaturas por solicitud.

**con ajustes predeterminados.

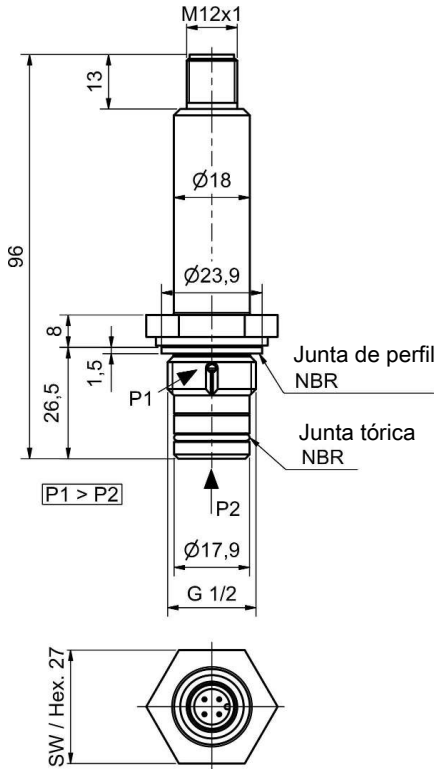
Disposición de conexión

Modelo	1D1A	1D1S
Conector	M12 4 pol.	M12 4 pol.
Diagrama de conexiones		
Pin		
1	+24 V CC	+24 V CC
2	OUT2, 4...20 mA	S2 (PNP), máx. 200 mA
3	GND	GND
4	C/Q (IO-Link)/S1	C/Q (IO-Link)/S1
	S1 = HnC 75 % → 2,0 bar o 4,1 bar OUT2 = 4...20 mA → 0...3 / 6 bar ajustable a través de IO-Link	S1 = HnC 75 % → 2,0 bar o 4,1 bar S2 = HnC 100 % → 2,8 bar o 5,5 bar ajustable a través de IO-Link

Dimensiones

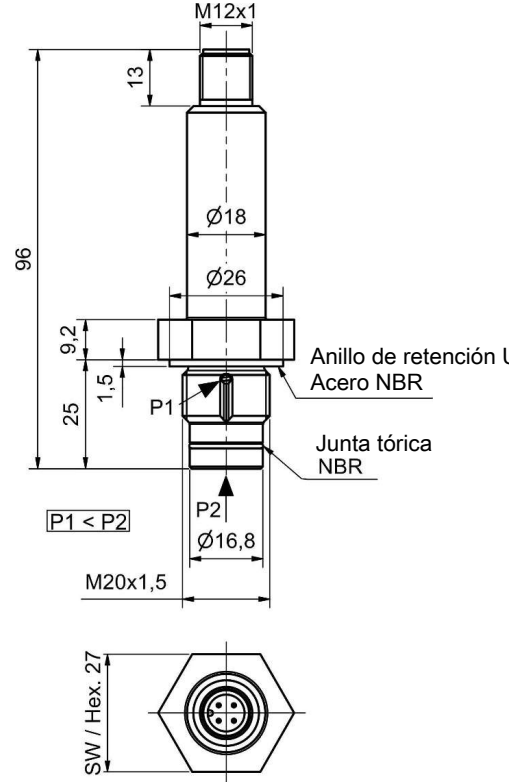
Brida de conexión compatible con productos Hydac (tercero) / Stauff

BCI 24-DHxxx



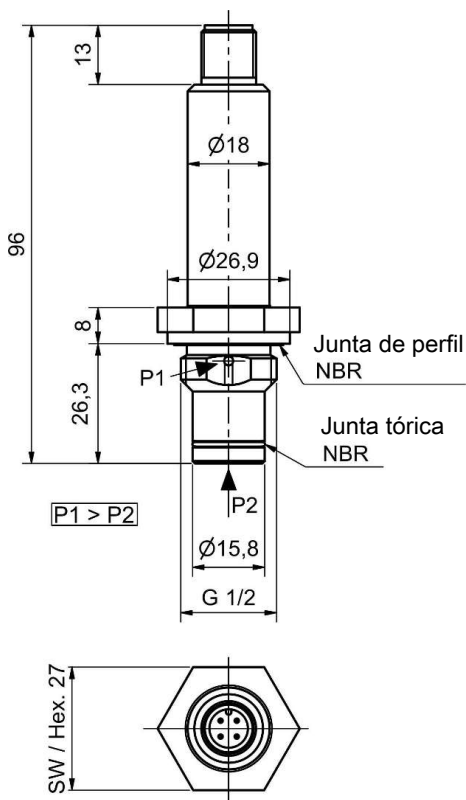
Brida de conexión compatible con productos Filtration Group (tercero) / Hengst

BCI 24-DMxxx



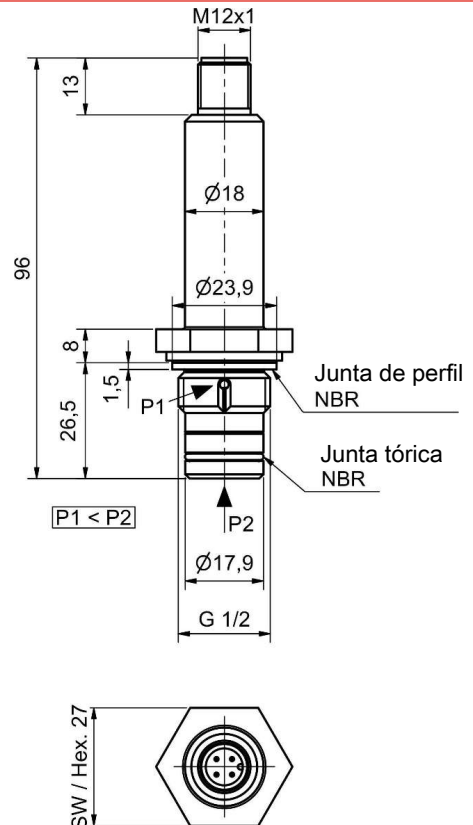
Brida de conexión compatible con productos MP-Filtri (tercero)

BCI 24-DFxxx



Brida de conexión compatible con productos Eaton (tercero)

BCI 24-DCxxx



Código de producto

BCI 24 - D 3 - - 4

Denominación del modelo

BCI Indicador de suciedad

Conexión para proceso

compatible con productos de terceros

H Hydac/Stauff G1/2
 M Filtration Group/Hengst M20x1,5
 F MP-Filtri G1/2
 C Eaton G1/2

Opciones/salidas

7 - 1D1A 1x Analógica / IO-Link
 7 - 1D1S 1x salida de conmutación / IO-Link

Rango de presión diferencial

3 máx. 3 bar
 6 máx. 6 bar

Números de artículo

1331237740	BCI24-DH337-1D1S-4	Hydac / Stauff G1/2	3 bar	1D1S
1331267740	BCI24-DH367-1D1S-4		6 bar	
1331237840	BCI24-DH337-1D1A-4		3 bar	1D1A
1331267840	BCI24-DH367-1D1A-4		6 bar	
1331137740	BCI24-DM337-1D1S-4	Filtration Group / Hengst M20x1,5	3 bar	1D1S
1331167740	BCI24-DM367-1D1S-4		6 bar	
1331137840	BCI24-DM337-1D1A-4		3 bar	1D1A
1331167840	BCI24-DM367-1D1A-4		6 bar	
1331437740	BCI24-DF337-1D1S-4	MP-Filtri G1/2	3 bar	1D1S
1331467740	BCI24-DF367-1D1S-4		6 bar	
1331437840	BCI24-DF337-1D1A-4		3 bar	1D1A
1331467840	BCI24-DF367-1D1A-4		6 bar	
1331637740	BCI24-DC337-1D1S-4	Eaton G1/2	3 bar	1D1S
1331667740	BCI24-DC367-1D1S-4		6 bar	
1331637840	BCI24-DC337-1D1A-4		3 bar	1D1A
1331667840	BCI24-DC367-1D1A-4		6 bar	

Accesorios

N.º art.	Tipo
9144050031	M12x1 LED 4 polos* conexión 5,0 m
9144050047	M12x1 4 polos Conexión 5,0 m
9144050010	M12x1 4 polos Unión 1,5 m
9146100158	Conector recto M12x1 5 polos

*Cable LED no compatible con comunicación IO-Link activa o señal 4...20 mA. Utilizar solo en modo SIO.