



Filtro de aire ambiental RAF-PV-30

La línea AGF-PV-30 dispone de una carcasa de PVDF y vidrio y además cuenta con el sistema de cierre rápido Unique de Bühler. El cabezal de filtro cuenta con una conexión adicional para la instalación de un sensor de humedad. Dispone de diversos materiales de filtro según las necesidades de aplicación.

En ingeniería logística y en otros sectores de la tecnología alimentaria debe controlarse a menudo la composición de la atmósfera ambiental. Para garantizar la obtención de resultados de análisis fiables es imprescindible el tratamiento del gas de medición. Dentro de esto se incluye el filtrado de posibles partículas en suspensión del gas de medición.

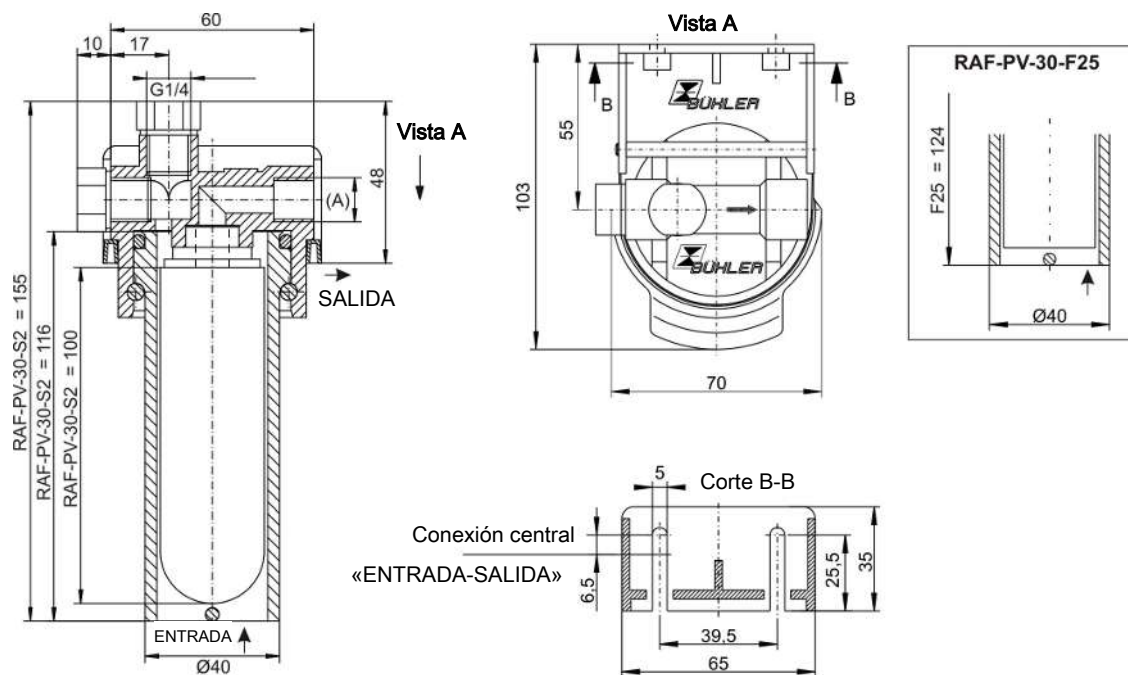
Cierre rápido Unique de Bühler

Cambio sencillo y rápido del elemento de filtro sin herramientas

Diversos sistemas de fijación en pared



Dimensiones



Instalación en zonas con peligro de explosión (indicaciones adicionales):

El filtro cumple con los requisitos básicos de seguridad de la normativa 2014/34/EU y es adecuado para el uso en zonas de categoría 2G y clase de explosión IIB. El filtro no lleva ningún marcado, ya que no dispone de fuente de ignición propia por lo que no está incluido en el ámbito de aplicación de la normativa 2014/34/EU.

A través del filtro no deben conducirse gases inflamables de la clase de explosión IIB o IIC, que en un funcionamiento normal pueden resultar explosivos.

¡Imprescindible respetar las indicaciones incluidas en el manual de instrucciones correspondiente!

Margen de la temperatura ambiente en caso de utilización en zonas Ex: $-5^{\circ} C \leq T_{amb} \leq 60^{\circ} C$.

Características técnicas

Filtro de aire ambiental RAF-PV-30

Material – Cabezal de filtro	PVDF
Material – Cilindro de filtro	Vidrio
Material - Junta	Viton
Roscas (A)	G1/4 o NPT 1/4» (ver indicaciones de pedido)
Peso	aprox. 0,28 kg
Temperatura de funcionamiento máx.	100° C

Instrucciones de pedidos

Filtro*

Nº de artículo	Modelo	Precisión de filtrado	Elemento	Conexiones
41 52 199	RAF-PV-30-S2	2 µm	S2	G1/4
41 52 199I	RAF-PV-30-S2-I	2 µm	S2	NPT 1/4"
41 52 299	RAF-PV-30-F25	25 µm	F25	G1/4
41 52 299I	RAF-PV-30-F25-I	25 µm	F25	NPT 1/4"

* El volumen de suministro incluye un elemento de filtro.

Elementos de filtro

N.º art.:	Modelo	Pieza de filtro	Material	Precisión de filtrado	Superficie de filtro	Unidad de embalaje	Zona de aplicación Ex
41 01 001	S2	Cartucho	Fibra de vidrio	2 µm	80 cm²	5 piezas	IIC
41 01 002	S2	Cartucho	Fibra de vidrio	2 µm	80 cm²	25 piezas	IIC
41 02 013	F25	PTFE	PTFE sinterizado	25 µm	60 cm²	5 piezas	IIB