



## Gama de refrigerador de gas TC-Kit

El análisis de gases resulta clave para dominar de forma segura y eficiente los procesos, la protección del medio ambiente y la garantía de calidad. De ello se beneficia el control de la emisiones de gases de combustión en las fábricas o el análisis de gases de emisión en la industria del automóvil, así como el control eficiente de los separadores de aire o la producción y el empaquetado esterilizado en la industria alimenticia.

Muchos de los procesos de análisis aplicados en estas áreas requieren la extracción del gas de muestreo. De este modo se extraen también automáticamente las impurezas relacionadas con el proceso, como partículas o humedades. Estas, por su parte, pueden influir en los resultados del muestreo o incluso dañar las células de medición. Por tanto, el gas de muestreo debe depurarse antes de entrar en el analizador.

Gracias a su reducido tamaño, el refrigerador de gases de muestreo TC-Kit puede instalarse de formas variadas en sistemas de análisis de gases.

Diseño compacto para su instalación en un sistema de refrigeración de gases

Disipación efectiva del calor a través de ventiladores externos y aletas de enfriamiento

Versión 24 V, opcional 230 V/115 V

Clase de protección IPxxC, con instalación hermética IP54

Uno o dos conductos de gas

Intercambiador de calor de acero, vidrio o PVDF

Punto de condensación de salida y umbrales de alarma ajustables

Potencia nominal 110 kJ/h

Estabilidad del punto de condensación 0,1 °C

Módulo de pantalla MCD400 para montaje por separado

Aplicado en **unidad de producción** en conformidad con DNV-GL y LR

Cumplimiento de los requisitos probado conforme a **MARPOL MEPC.259(68)** de la OMI



## Resumen

La línea TC-Kit se compone de diferentes modelos que pueden clasificarse según la cantidad de intercambiadores de calor.

Esta subdivisión se encuentra en la denominación de producto. El número de artículo exacto del modelo definido por usted se determina por el código de producto del apartado sobre instrucciones de pedidos.

Aplicación	Aplicaciones estándar
Temperatura de funcionamiento	55 °C
1 intercambiador térmico	TC-Kit 6312
2 intercambiadores de calor	TC-Kit 6322

De forma opcional pueden vincularse otros componentes, que deben estar disponibles en todos los sistemas de tratamiento:

- Bomba peristáltica para evacuación de condensados\*
- Sensor de humedad
- Bombas de gases de muestreo\*
- Módulo de suministro eléctrico 230/115 V,
- Salida de alarma\*
- Salida analógica
- Regulador para conducto caliente\*\*

\* Módulo de ampliación (opcional 10 u 11) imprescindible.

\*\* Regulador (opcional 01 u 11) imprescindible.

Así, el refrigerador puede configurarse de forma muy variada con sus opciones. Además, se mantiene una buena accesibilidad a los componentes de desgaste y consumibles.

## Descripción de las funciones

El control del refrigerador se realiza a través de un microprocesador.

La pantalla programable ajusta la temperatura de bloque de acuerdo a la unidad de indicación seleccionada (°C / °F, de fábrica °C). Mediante 5 botones es posible activar fácilmente la configuración de aplicación individual controlada por menú. Esto afecta a uno de los puntos teóricos de condensación de salida, que puede ajustarse de los 2 a los 20 °C (36 a 68 °F) (de fábrica 5 °C/41 °F).

Por otro lado, también pueden ajustarse los valores de alerta para temperaturas excesivamente bajas o elevadas. Estos se establecerán relativamente según el punto de condensación de salida fijado  $\tau_a$ .

Para temperaturas muy bajas se pone a disposición un margen de  $\tau_a -1$  hasta  $-3$  K (pero al menos  $1^\circ$  C de temperatura de bloque de refrigeración), para temperaturas muy altas se dispone un margen de  $\tau_a +1$  hasta  $+7$  K. Los ajustes de fábrica para ambos valores son 3 K.

Si se supera o desciende el rango de alarma establecido (por ej. tras la conexión) se enviarán señales mediante el parpadeo del indicador o mediante un LED rojo en el módulo de indicación y el relé de estado.

Están disponibles las siguientes salidas:

Una salida de estado sin potencial. El relé se activa cuando la temperatura de bloque alcance el rango teórico. La salida sirve también como alarma colectiva para errores del dispositivo, accesos de humedad, etc.

Una salida conmutada para conectar una bomba de gas. La salida se activa a través del mismo relé que la salida de estado. En la salida solo pueden emplearse bombas dispuestas para una tensión de funcionamiento de 24 V CC.

Para conectar hasta dos bombas peristálticas dispone de otra salida de relé. Las bombas funcionan con tensión eléctrica y se pueden desactivar a través del menú del dispositivo con fines de mantenimiento.

Opcionalmente el TC-Kit puede configurarse para conectarse a un conducto calentado, también es posible utilizar tanto un conducto calentado de autorregulación como uno regulado por el refrigerador.

Para el funcionamiento con 115 V CA/230 V CA y la utilización de un conducto calentado es necesario emplear el módulo de ampliación opcional.

## Características técnicas del refrigerador de gas

### Refrigerador de gas

Disponibilidad operativa	tras máx. 10 minutos		
Temperatura ambiente	entre 5 °C y +55 °C		
Punto de condensación de salida de gas predeterminado: configurable:	5 °C de 2 °C a 20 °C		
Carga mecánica	Probado conforme a DNV-GL CG0339 clase de vibración A (0,7g) 2 Hz-13,2 Hz amplitud ± 1,0 mm 13,2 Hz -100 Hz 0,7g de aceleración		
Clase de protección	IPxxC, con instalación hermética IP54		
Material de armazón (zona exterior)	Acero inoxidable, aluminio		
Dimensiones de embalaje	aprox. 215 x 200 x 360 mm		
Peso sin incl. intercambiador de calor	aprox. 3,8 kg (fuente conmutada + regulador) aprox. 3,4 kg (con 24 V CC)		
Consumo eléctrico	Versión básica		Fuente de alimentación opcional
	24 V CC		230 V CA      115 V CA
	5 A		0,6 A      1,2 A
	120 W		110 W/140 VA
Potencia de ruptura de salida de estado (opcional)	máx. 250 V CA, 150 V CC 2 A, 50 VA, sin potencial		
Conexiones eléctricas	Abrazadera para cable (con 24 V CC) o clavija plana (con 115/230 V CA)		
Conexiones de gas	Ver tabla de intercambiador de calor «resumen de intercambiador de calor»		
Partes en contacto con el medio	Ver tabla de intercambiador de calor «resumen de intercambiador de calor»		

## Características técnicas Opciones

### Características técnicas del regulador para conductos calientes

Temperatura, predeterminada: configurable:	100 °C 40 °C .. 200 °C
Rendimiento:	máx. 1600 W (230 V) / 800 W (115 V)
Tipo de sensor:	Pt100, 2 conductores
Conexión:	Enchufe del dispositivo serie 693, 7 polos

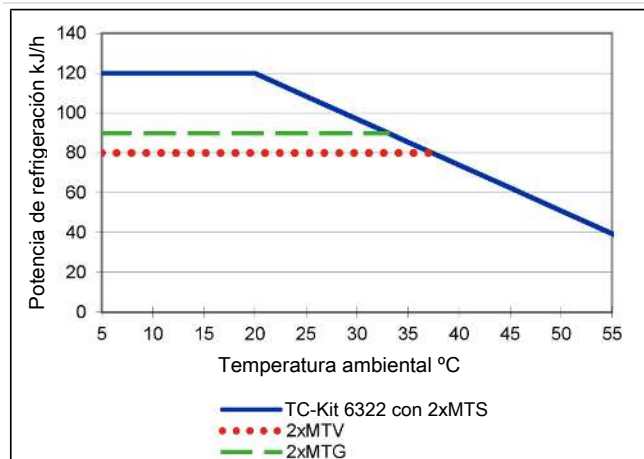
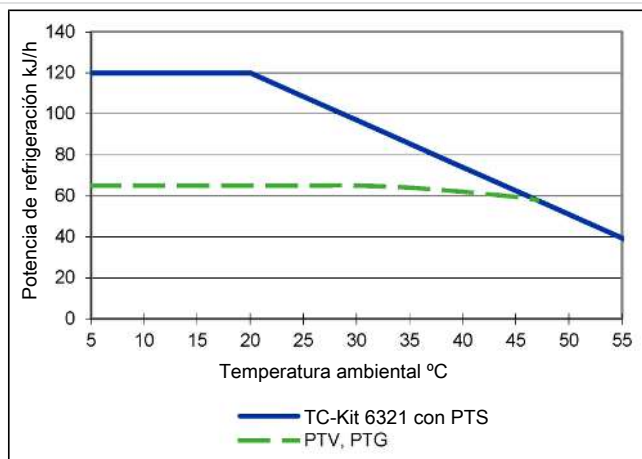
## Rendimiento

## Un intercambiador de calor

Modelo TC-Kit 6312	
Potencia nominal de refrigeración (con 25 °C)	110 kJ/h
Temperatura ambiente máx.	55° C
Oscilaciones del punto de condensación estático en todo el rango de especificación	± 0,1 K ± 1,5 K

## Dos intercambiadores de calor

Modelo TC-Kit 6322	
Potencia nominal de refrigeración (con 25 °C)	110 kJ/h
Temperatura ambiente máx.	55° C
Oscilaciones del punto de condensación estático en todo el rango de especificación	± 0,1 K ± 1,5 K
Diferencia de temperatura entre los intercambiadores de calor	< 0,5 K



Observación: Las curvas límite para los intercambiadores de calor PTG, MTG, PTV y MTV son aplicables con un punto de condensación de 50 °C.

Las curvas de potencia de refrigeración del TC-Kit son ideales para su instalación en una carcasa. Según el tipo de montaje pueden producirse diferencias en las curvas de potencia de refrigeración.

## Descripción del intercambiador de calor

La energía del gas de muestreo y en primera aproximación el potencial de enfriamiento  $Q$  utilizado se establecen a través de tres parámetros de temperatura de gas  $\vartheta_G$ , punto de condensación  $T_e$  (grado de humedad) y flujo volumétrico  $v$ . Por sus características físicas, al disponer de una energía de gases creciente aumenta el punto de condensación de salida. Los siguientes límites de caudal máximo están establecidos para un punto de trabajo normal de  $T_e = 40^\circ\text{C}$  y  $\vartheta_G = 70^\circ\text{C}$ . Se indica el flujo volumétrico máximo  $v_{\text{máx}}$  en  $\text{Nl/h}$  de aire enfriado, es decir, una vez condensado el vapor de agua. Los valores pueden cambiar para otros puntos de condensación y temperaturas de entrada de gases. Las condiciones físicas pueden ser tan variadas que preferimos prescindir de cualquier representación. En caso de dudas utilice nuestros consejos o nuestro programa de diseño.

Resumen intercambiador de calor

Intercambiador de calor	PTS PTS-I <sup>2)</sup>	PTG PTG-I <sup>2)</sup>	PTV PTV-I <sup>2)</sup>	MTS <sup>3)</sup> MTS-I <sup>2) 3)</sup>	MTG <sup>3)</sup> MTG-I <sup>2) 3)</sup>	MTV <sup>3)</sup> MTV-I <sup>2) 3)</sup>
Materiales en contacto con el medio	Acero	Vidrio PTFE	PVDF	Acero PVDF	Vidrio PTFE	PVDF
Caudal $v_{m\acute{a}x}$ <sup>1)</sup>	450 NI/h	250 NI/h	250 NI/h	300 NI/h	210 NI/h	190 NI/h
Punto de condensaci3n de entrada $T_{e,m\acute{a}x}$ <sup>1)</sup>	65 °C	65 °C	65 °C	65 °C	65 °C	65 °C
Temperatura de entrada de gases $\vartheta_{G,m\acute{a}x}$ <sup>1)</sup>	180 °C	140 °C	140 °C	140 °C	140 °C	140 °C
M\acute{a}x. potencial de enfriamiento $Q_{m\acute{a}x}$	150 kJ/h	90 kJ/h	90 kJ/h	95 kJ/h	80 kJ/h	65 kJ/h
Presi3n de gas $p_{m\acute{a}x}$	160 bar	3 bar	2 bar	25 bar	3 bar	2 bar
Presi3n diferencial $\Delta p$ ( $v=150$ l/h)	10 mbar	10 mbar	10 mbar	20 mbar	19 mbar	18 mbar
Volumen muerto $V_{tot}$	29 ml	29 ml	57 ml	19 ml	18 ml	17 ml
Conexiones de gas (m\acute{e}trico)	6 mm	GL 14 (6 mm) <sup>4)</sup>	DN 4/6	Tubo 6 mm	GL14 (6 mm)	DN 4/6
Conexiones de gas (fraccional)	1/4"	GL 14 (1/4") <sup>4)</sup>	1/4"-1/6"	Tubo 1/4"	GL14 (1/4")	1/4"-1/6"
Purga de condensados (m\acute{e}trica)	G3/8	GL 25 (12 mm) <sup>4)</sup>	G3/8	G1/4	GL18 (8 mm)	G1/4
Purga de condensados (fraccional)	NPT 3/8"	GL 25 (1/2") <sup>4)</sup>	NPT 3/8"	NPT 1/4"	GL18 (8 mm)	NPT 1/4"

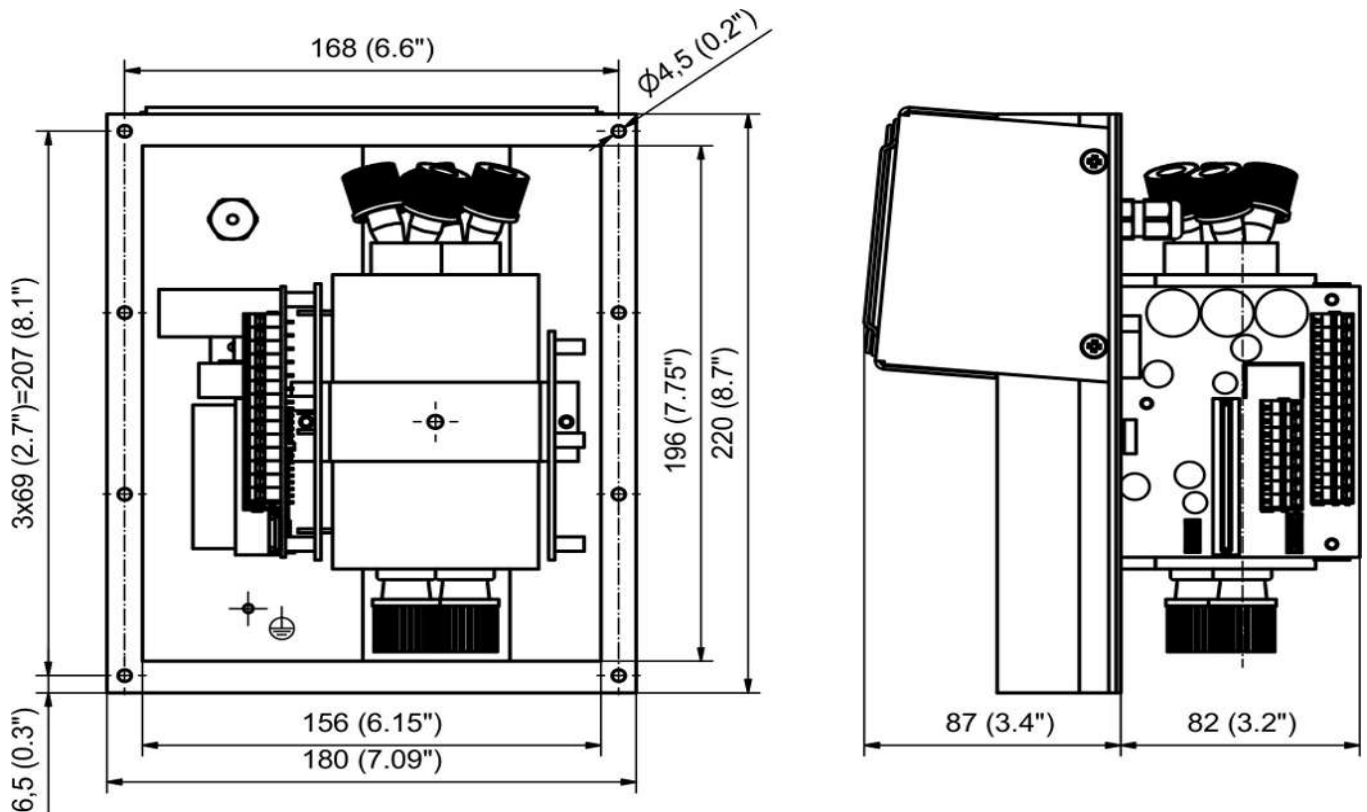
<sup>1)</sup> Considerando la potencia de enfriamiento m\acute{a}xima del refrigerador.

<sup>2)</sup> Los tipos I cuentan con roscas NPT o tubos fraccionales.

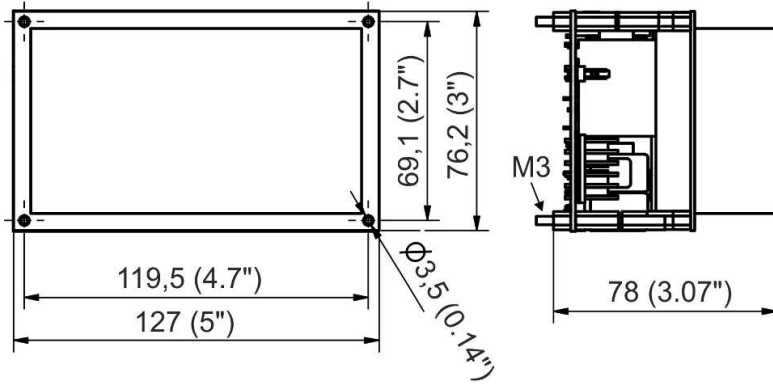
<sup>3)</sup> En los intercambiadores de calor MTG no es posible realizar desv\edos pasivos mediante purgadores de condensados autom\aticos o recipientes de recogida. En los intercambiadores de calor MTS y MTV debe utilizarse una uni3n roscada de paso libre de al menos 7 mm para realizar desv\edos pasivos (ver accesorios).

<sup>4)</sup> Di\ametro interno del anillo de retenci3n.

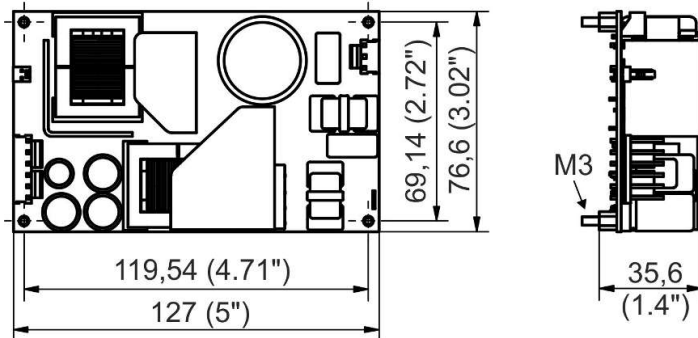
Dimensiones de la versi3n b\asica



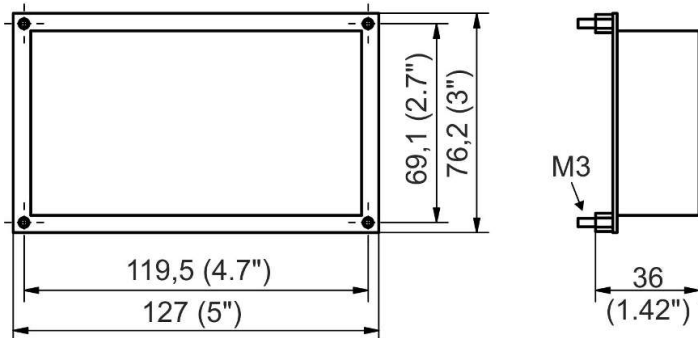
Modulo de suministro eléctrico y de ampliación



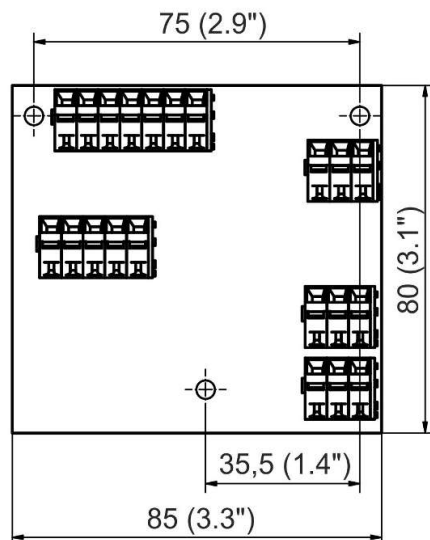
Módulo de suministro eléctrico



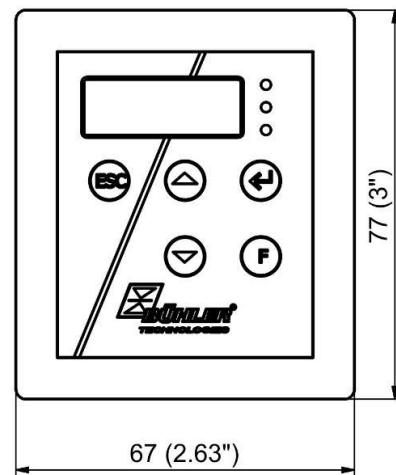
Módulo de ampliación (230 V/115 V)



Placa de red (opción con módulo de ampliación 24 V)



Unidad de indicación



Corte en placa frontal 55,5 x 65,4 mm (2,18" x 2,57")

## Instrucciones de pedidos

## Modelos de refrigeradores de gas

El número de artículo codifica la configuración de su dispositivo. Para ello utilice los siguientes códigos de productos:

4496	2	3	X	X	0	X	X	X	0	Característica del producto
			1							Refrigerador de gas para 1 intercambiador de calor
			2							Refrigerador de gas para 2 intercambiadores de calor
										<b>Modelo de refrigerador de gases</b>
		2	0							TC-Kit: Temperatura ambiente 55 °C
										<b>Tensión de alimentación</b>
			1							115 V CA, 50/60 Hz (módulo de suministro eléctrico)
			2							230 V CA, 50/60 Hz (módulo de suministro eléctrico)
			4							24 V CC
										<b>Opciones</b>
			0	0						Ninguna opción
			0	1						Regulador para conducto caliente
			1	0						Módulo de ampliación
			1	1						Regulador y módulo de ampliación

## Selección del intercambiador de calor

N.º de artículo	Denominación
4465099	MTS, intercambiador de calor de acero ø20 mm, conexiones métricas
4465099I	MTS-I, intercambiador de calor de acero ø20 mm, conexiones fraccionales
4465299	MTS-WS, intercambiador de calor de acero ø20 mm, salida/entrada de gas horizontal, conexiones métricas
4465199	MTV, intercambiador de calor de plástico ø20 mm, conexiones métricas
4465199I	MTV-I, intercambiador de calor de plástico ø20 mm, conexiones fraccionales
44651997	MTG, intercambiador de calor de cristal ø20 mm, conexiones métricas y fraccionales
4447999	PTS, intercambiador de calor de acero ø35 mm, conexiones métricas
4447999I	PTS-I, intercambiador de calor de acero ø35 mm, conexiones fraccionales
4446999	PTV, intercambiador de calor de plástico ø35 mm, conexiones métricas
4446999I	PTV-I, intercambiador de calor de plástico ø35 mm, conexiones fraccionales
4445999	PTG, intercambiador de calor de cristal ø35 mm, conexiones métricas y fraccionales

## Material de desgaste y accesorios

N.º de artículo	Denominación
ver hoja de datos 450005	Purgador de condensados automático
ver hoja de datos 410011	Sensor de humedad y adaptador de caudal, diversos modelos
41111000	Cable de conexión del sensor de humedad, 4 m
9144050082	Cable de conexión del sensor de humedad, 450 mm
9144050038	Cable para salida analógica de temperatura de refrigeración de 4 m
ver hoja de datos 420011	Bomba de gases de muestreo P1.x
ver hoja de datos 450020	Bomba peristáltica CPsingle, CPdouble y tubo flexible de recambio
ver hoja de datos 440002	Recipiente de recogida del condensado
4381045	Unión roscada G1/4 - DN 8/12 para conexión de condensados pasiva MTS y MTV
4381048	Unión roscada NPT 1/4" para conexión de condensados pasiva MTS y MTV
449601000	Set de salida analógica
449600047	Conexión eléctrica, conector M3, longitud de cable 400 mm
449600049	Salida de estado, conector M3, longitud de cable 380 mm
449601001	Set de fijación 1 para carcasas finas