

Nivotemp 62-2-C6F-T-03V001-ej

专为Daimler 设计

easyjust

Nivotemp 62-2-C6F-T-03V001-ej液位液温传感器代表了比勒公司'easyjust'系列的技术特点,它是一种简便经济型结构,带有液位开关和精确温度显示的LED显示器.该装置能提供两种温度警报/开关输出,另外还有两个液位开关点.这种'easyjust'系列使得液位触点的调节简单化.液位触点套筒用夹子夹在一块镀金接触板上,接触板与Pt 100温度传感器连在一起.液位液温触点都直接夹在接触板上,因此不需要接线.

该装置采用DIN 24557标准法兰.

为Daimler专门设计的Nivotemp 62-2-C6F-T-03V001-ej配置细节说明在参数表的背面.包括2个M12接头,一个温度显示屏和预设液位触点.

请注意在我们的产品目录表下包含有更多为Daimler设计的Nivotemp和Nivovent系列产品.

- 液位液温一体化
- 温度可调的报警输出
- 液位触点夹紧式安装可调
- 浮子具有 度灵敏性
- 易安装
- 免维修
- 清晰LED显示器

技术参数

最大压力操作	1 bar
最大温度操作	80 °C
最小液体比重	0,8 kg/dm ³

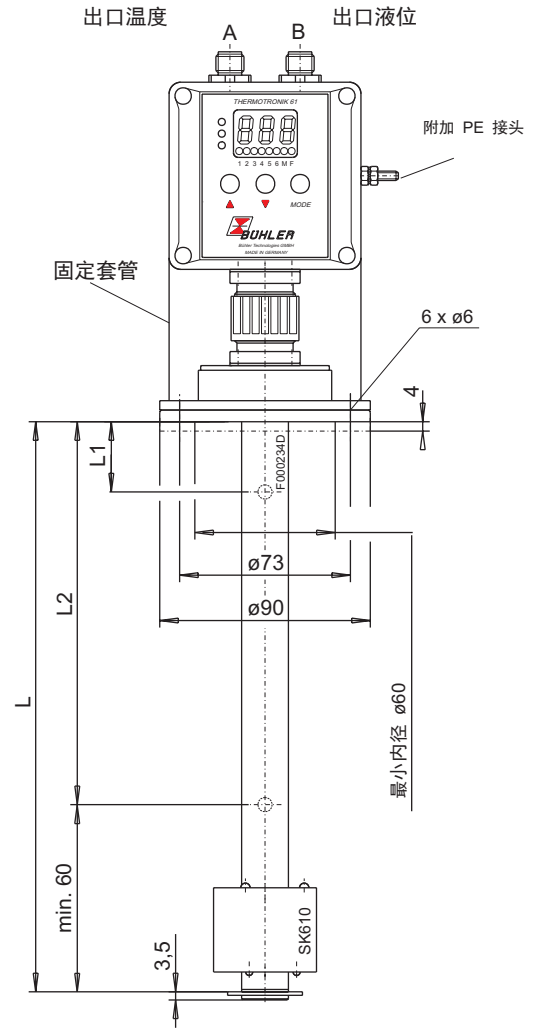
材质	
浮子 SK 610	hard PU
开关管	铜
法兰	PA

液位触点	K101 和 K102
功能	NO / NC
触点间最小距离	40 mm
最大电压	24 V
最大电流	0,5 A
最大触点负载	10 VA
* NC = 常闭 / NO = 常开 (均指液位下降时)	

Thermotronic 61

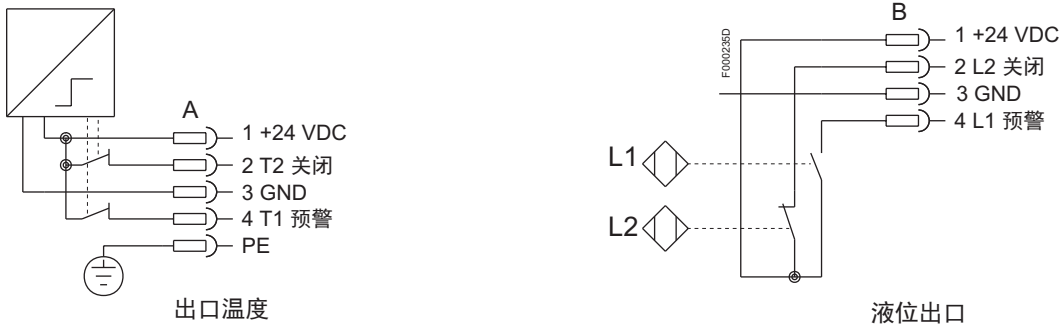
温度显示范围	从 -20 到 +120 °C / 4° 到 248 °F
警报指示范围	0 到 +99 °C 或 32° 到 178 °F
可编程设置点	2 x
接头	2 x M12
外壳	ABS-塑料
外壳深度	55 mm
保护等级	IP 65
显示	3位7节LED液晶显示 光二极管显示状态
启动时的电源消耗	每100 ms 140 mA
操作时的电源消耗	约 30 -70 mA
电压	24 VDC ±10 %
输出开关	2 x 24V / 1A
环境温度	0 - 70 °C
精度	满量程的1 %
分辨率	1 °C / 2 °F
编程	通过3个按钮

尺寸 (mm)



接线图

常态=满油罐



订货信息

Nivotemp 62-2-C6F-T-03V001-ej 带浮子 SK610

零件号	接头插座	显示屏	L =	L1=	L2=	温度触点T1	温度触点T2
10318999	2xM12	是	250 mm	100 mm NO *	190 mm NC *	50°C / NC *	60°C / NC *
101289999	2xM12	是	250 mm	150 mm NO *	190 mm NC *	50°C / NC *	60°C / NC *
10254999	2xM12	是	370 mm	150 mm NO *	200 mm NC *	50°C / NC *	60°C / NC *
101090999	2xM12	是	370 mm	200 mm NO *	300 mm NC *	50°C / NC *	60°C / NC *
10255999	2xM12	是	520 mm	200 mm NO *	300 mm NC *	50°C / NC *	60°C / NC *

* NC=常闭 / NO=常开

附件

零件号

9144050018

连接电缆 M12x1 带 1 x 5 极 M12 插座电缆长度: 3,0m