



## 流量计 SM-6, SM-6-V

在气体分析的处理系统中，流量计执行不同的任务。应用通常非常苛刻，需要使用特殊的耐腐蚀材料且保持高运行可靠性。

除了视觉流量计量外，还应穷尽已安装于处理链中的过滤器的纳污能力。

为此，可在其测量管上配备电位开关。这些经由合适的隔离放大器与控制系统相连。

带有集成针阀的变体还允许设置特定流量值。

耐腐蚀材料

结构简单

测量管易更换

可选限位开关

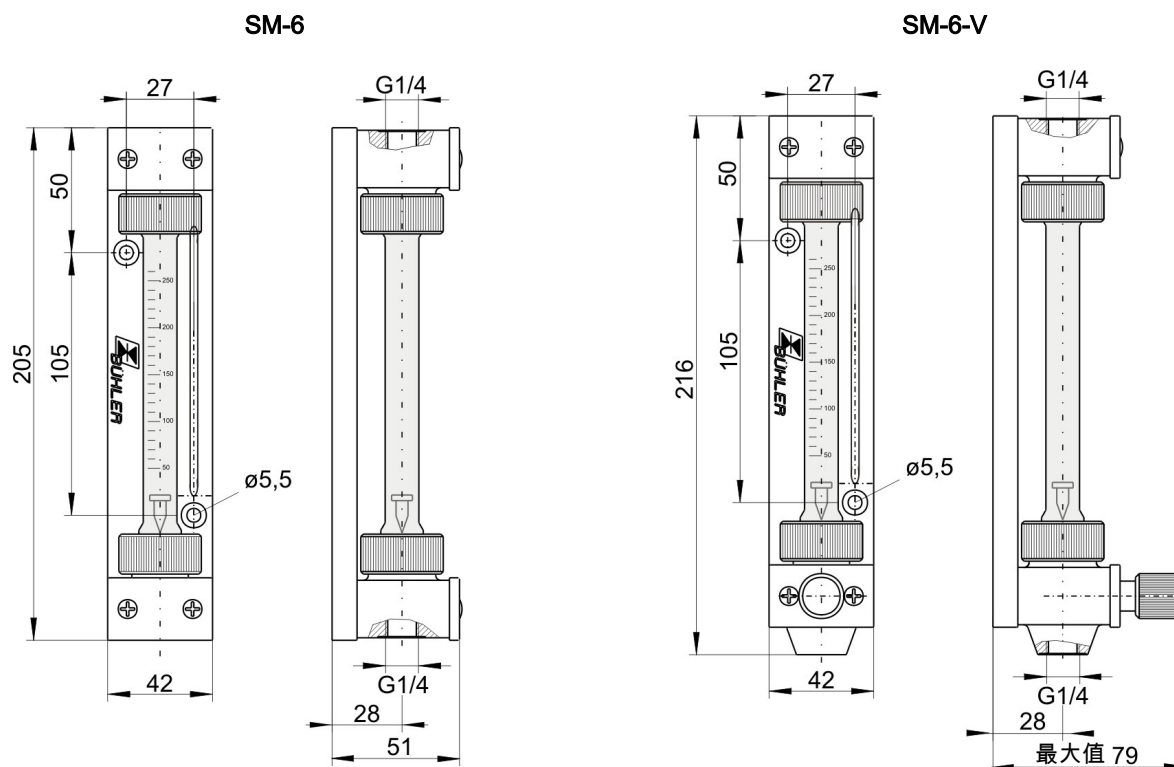
用于 **DNV-GL和LR型式测试的** 处理单元

可用于符合 **国际海事组织MEPC.259(68)**要求的系统中

适用于高振动环境的特殊设计



## 流量计尺寸


**使用于易爆性危险区域 (附加说明) :**

本流量计符合2014/34/EU防爆指令的基本安全要求, 并设计用于1区、防爆级别IIB的区域。该流量计没有自己的引火源并不属于2014/34/EU防爆指令的使用范围之内, 因此不带有标记。

**请务必遵照随附操作说明中的提示!**

**技术规格**

流量计	SM-6	SM-6-V
环境温度:	-20 ° C 至 +80 ° C *	-20 ° C 至 +80 ° C *
介质温度:	≤ 150 ° C, 在特殊测量范围内, 最高80 ° C	≤ 130 ° C, 在特殊测量范围内, 最高80 ° C
工作压力最高	4 bar	4 bar
机械应力	根据DNV-GL CG0339振动等级A (0.7g) 进行测试 2 Hz-13.2 Hz 振幅 ± 1.0 mm 13.2 Hz -100 Hz 0.7g加速	根据DNV-GL CG0339振动等级A (0.7g) 进行测试 2 Hz-13.2 Hz 振幅 ± 1.0 mm 13.2 Hz -100 Hz 0.7g加速

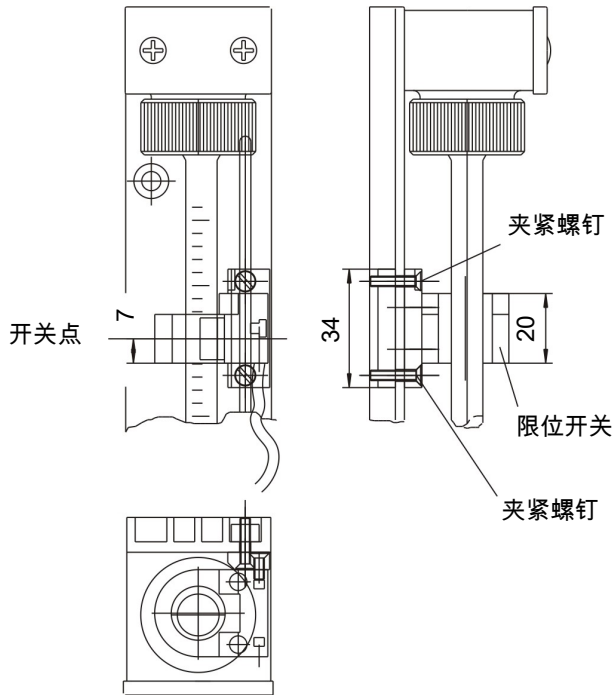
**材质**

头:	PTFE	PTFE
密封件:	PTFE	PTFE
调节主轴:	-	PVDF/氟橡胶或PCTFE/全氟弹性材料
测量管:	硼硅玻璃	硼硅玻璃
浮子:	哈氏合金C4	哈氏合金C4
锁紧螺母:	经玻璃纤维增强的PPS	经玻璃纤维增强的PPS
底板:	PA	PA

\* 配置时限位开关时, 请注意环境温度!

限位开关	Ø10	Ø15
防护等级:	IP 67	IP 67
环境温度:	-20 ° C 至 +100 ° C	-20 ° C 至 +70 ° C
外壳材料:	PBT	PBT
运行:	双稳态	双稳态
电缆长度:	2 m	2 m
认证:	PTB 99 ATEX 2128X Ex II 2 G Ex ia II C T6...T1 Gb	PTB 99 ATEX 2128X Ex II 2 G Ex ia II C T6...T1 Gb

## 限位开关尺寸



## 订购提示

商品货号将设备配置编号。为此，请使用以下型号代码：

4056	XX	X	99	X	量程*
	0 0				空气6 - 60 NL/h
	0 1				空气10 - 100 NL/h
	0 2				空气25 - 250 NL/h
	0 3				空气50 - 500 NL/h
	0 4				空气80 - 800 NL/h
	0 5				水0.5 - 5 l/h
	0 6				水1.2 - 12 l/h
	0 7				水2.5 - 25 l/h
	0 8				水4 - 40 l/h
	0 9				水6 - 60 l/h
	1 0				特殊测量范围
		0			不带针阀
		1			PVDF/氟橡胶阀
		2			PCTFE/全氟弹性材料阀
				S	带底座的限位开关
				-	不带限位开关

\* 标准测量管；空气20 ° C 1.2 bar 绝对值；水20 ° C

**限位开关的订货信息：**产品编码的最后一位为“S”代表限位开关已在出厂前被安装好。若未标记“S”，流量计不带限位开关。为控制限位开关，可选择多个隔离放大器（参见数据表400003）。