



Feinfilter AGF-PV-30

Auch wenn die partikuläre Verschmutzung bereits an der Entnahmestelle durch eine wirksame Partikelfiltration in der Gasentnahmesonde entfernt wurde, bleibt bei langen oder verzweigten Messgasleitungen das Risiko einer Sekundärverschmutzung. Deshalb werden häufig am Eintritt des Messgases in das Analysensystem und auch vor empfindlichen Komponenten des Systems zusätzliche Filter installiert. Die Filtergehäuse müssen aus korrosionsbeständigen, nicht absorbierenden Materialien bestehen, einfach zu installieren und leicht zu warten sein. Außerdem sollen sie mit unterschiedlichen Filterelementen bestückt werden können.

Die Baureihe AGF-PV-30 hat ein Gehäuse aus PVDF und Glas und ist mit dem Bühler Unique Schnellverschluss ausgerüstet. Der Filterkopf verfügt über einen zusätzlichen Anschluss zur Installation eines Feuchtfühlers. Applikationsbezogen stehen verschiedene Filtermaterialien zur Verfügung.

Bühler-Unique-Schnellverschluss

Sehr einfaches und schnelles Wechseln der Filterelemente ohne Werkzeuge

Geringes Totvolumen

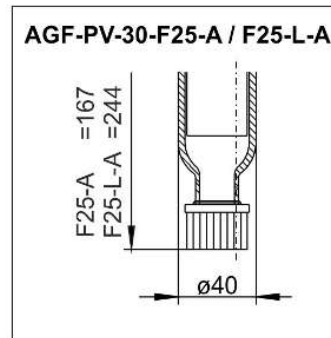
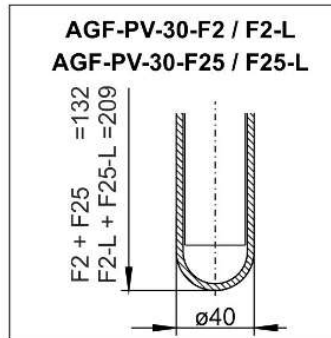
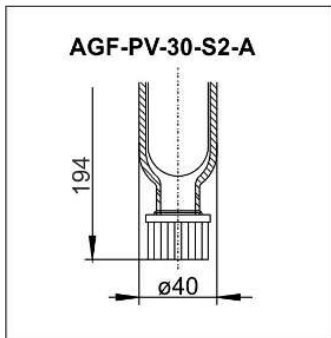
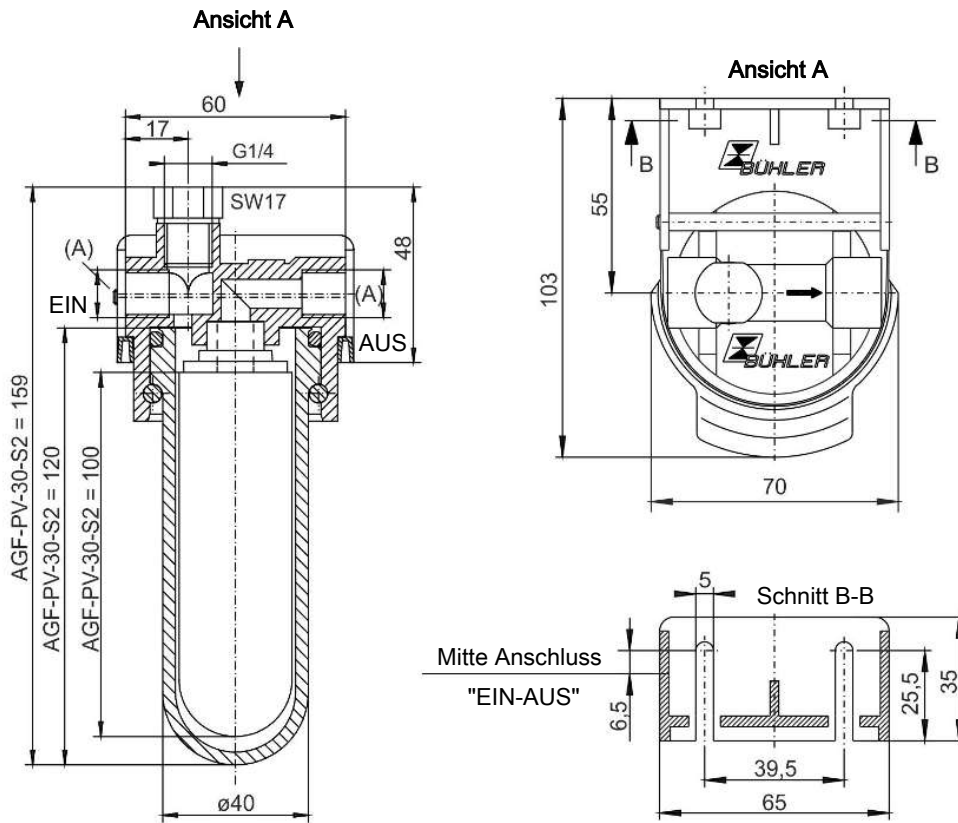
Variable Wandbefestigung im Lieferumfang

Möglichkeit der Kondensatableitung durch GL25-Verschraubung im Filterglas (Typen AGF-PV-...-A)

Bypassanschluss im Filterkopf (G1/4), Anschlussmöglichkeit für Bypass, Feuchtfühler oder Entlüftung



Abmessungen



Einsatz in explosionsgefährdeten Bereichen (zusätzliche Hinweise):

Der Filter erfüllt die grundlegenden Sicherheitsanforderungen der Richtlinie 2014/34/EU und ist für den Einsatz in Bereichen der Kategorie 2G, Explosionsklasse IIB, geeignet. Der Filter trägt keine Kennzeichnung, da er keine eigene Zündquelle besitzt und somit nicht in den Anwendungsbereich der Richtlinie 2014/34/EU fällt.

Durch den Filter dürfen brennbare Gase, Explosionsklasse IIB bzw. IIC, geleitet werden, die im Normalbetrieb gelegentlich explosiv sein können.

Hinweise in der zugehörigen Bedienungsanleitung dringend beachten!

Umgebungstemperaturbereich bei Einsatz im Ex-Bereich: $-5\text{ °C} \leq T_{\text{amb}} \leq 60\text{ °C}$.

Technische Daten

Feinfilter AGF-PV-30

Material – Filterkopf	PVDF
Material – Filterglocke	Glas
Material – Dichtung	Viton
Gewinde (A)	G1/4 oder NPT 1/4" (siehe Bestellhinweise)
Betriebsdruck max.	4 bar
Betriebstemperatur max.	100 °C

Bestellhinweise

Filter*

AGF-PV- AGF-PV-I	30-S2 30-S2-I	30-S2-A 30-S2-A-I	30-F2 30-F2-I	30-F2-A 30-F2-A-I	30-F2-L 30-F2-L-I	30-F25 30-F25-I	30-F25-A 30-F25-A-I	30-F25-L 30-F25-L-I	30-F25-L-A 30-F25-L-A-I	30-AKF 30-AKF-I
Filterfeinheit	2 µm	2 µm	2 µm	2 µm	2 µm	25 µm	25 µm	25 µm	25 µm	1 µm
Art-Nr. (G1/4)	4150099	4150199	41502999	4151999	4150799	4150299	4150399	4150499	4150599	4153099
Art-Nr. (NPT 1/4")	4150099I	4150199I	41502999I	4151999I	4150799I	4150299I	4150399I	4150499I	4150599I	4153099I
Element	S2	S2	F2	F2	F2-L	F25	F25	F25-L	F25-L	AKF
Totvolumen	57 ml	69 ml	57 ml	57 ml	108 ml	57 ml	63 ml	108 ml	117 ml	45 ml
Gewicht ca.	0,28 kg	0,29 kg	0,24 kg	0,29 kg	0,29 kg	0,23 kg	0,24 kg	0,29 kg	0,30 kg	0,23 kg

* im Lieferumfang ist ein Filterelement enthalten.

Filterelemente

Art.-Nr.	Typ	Material	Filterfeinheit	Filterfläche	Verpackungseinheit	Ex-Einsatzbereich
41 01 00 10	S2	Glasfaser	2 µm	80 cm ²	5 Stück	IIC
41 01 00 2	S2	Glasfaser	2 µm	80 cm ²	25 Stück	IIC
41 03 00 50	F2	PTFE	2 µm	60 cm ²	5 Stück	IIB
41 02 00 50	F2-L	PTFE	2 µm	125 cm ²	2 Stück	IIB
41 02 01 30	F25	PTFE	25 µm	60 cm ²	5 Stück	IIB
41 01 01 20	F25-L	PTFE	25 µm	125 cm ²	2 Stück	IIB
41 010 130	AKF	Aktivkohle	1 µm	45 cm ²	1 Stück	nicht für den Einsatz im Ex-Bereich geeignet