



Raumluftfilter RAF-PV-30

Die Baureihe AGF-PV-30 hat ein Gehäuse aus PVDF und Glas und ist mit dem Bühler Unique Schnellverschluss ausgerüstet. Der Filterkopf verfügt über einen zusätzlichen Anschluss zur Installation eines Feuchtefühlers. Applikationsbezogen stehen verschiedene Filtermaterialien zur Verfügung.

In der Lagertechnik und in anderen Bereichen der Lebensmitteltechnologie muss häufig die Zusammensetzung der Umgebungsluft überwacht werden. Zur Sicherstellung verlässlicher Analyseergebnisse ist die Aufbereitung des Messgases erforderlich. Dazu gehört auch das Herausfiltern eventueller Schwebstoffe aus dem Messgas.

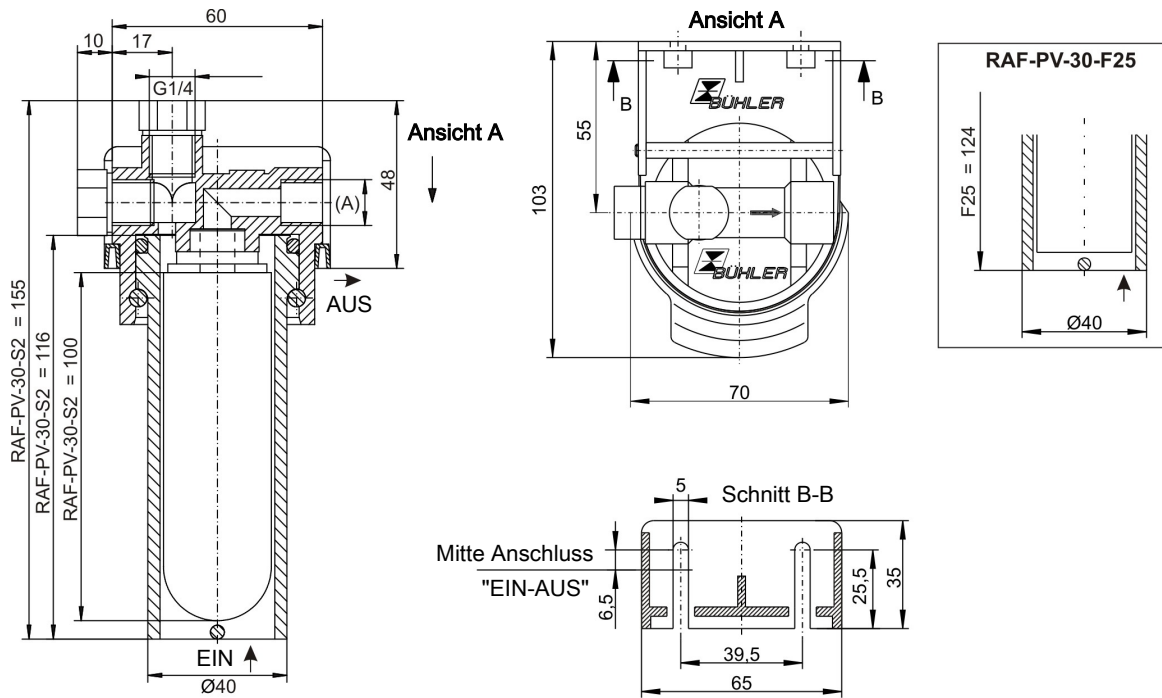
Bühler-Unique-Schnellverschluss

Sehr einfaches und schnelles Wechseln der Filterelemente ohne Werkzeuge

Variable Wandbefestigung



Abmessungen



Einsatz in explosionsgefährdeten Bereichen (zusätzliche Hinweise):

Der Filter erfüllt die grundlegenden Sicherheitsanforderungen der Richtlinie 2014/34/EU und ist für den Einsatz in Bereichen der Kategorie 2G, Explosionsklasse IIB, geeignet. Der Filter trägt keine Kennzeichnung, da er keine eigene Zündquelle besitzt und somit nicht in den Anwendungsbereich der Richtlinie 2014/34/EU fällt.

Durch den Filter dürfen brennbare Gase, Explosionsklasse IIB bzw. IIC, geleitet werden, die im Normalbetrieb gelegentlich explosiv sein können.

Hinweise in der zugehörigen Bedienungsanleitung dringend beachten!

Umgebungstemperaturbereich bei Einsatz im Ex-Bereich: $-5\text{ °C} \leq T_{\text{amb}} \leq 60\text{ °C}$.

Technische Daten

Raumluftfilter RAF-PV-30

Material – Filterkopf	PVDF
Material – Filterglocke	Glas
Material – Dichtung	Viton
Gewinde (A)	G1/4 oder NPT 1/4“ (siehe Bestellhinweise)
Gewicht	ca. 0,28 kg
Betriebstemperatur max.	100 °C

Bestellhinweise

Filter*

Artikel-Nr.	Typ	Filterfeinheit	Element	Anschlüsse
41 52 199	RAF-PV-30-S2	2 µm	S2	G1/4
41 52 199I	RAF-PV-30-S2-I	2 µm	S2	NPT 1/4“
41 52 299	RAF-PV-30-F25	25 µm	F25	G1/4
41 52 299I	RAF-PV-30-F25-I	25 µm	F25	NPT 1/4“

* im Lieferumfang ist ein Filterelement enthalten.

Filterelemente

Art.-Nr.	Typ	Filtereinsatz	Material	Filterfeinheit	Filterfläche	Verpackungseinheit	Ex-Einsatzbereich
41 01 001	S2	Hülse	Glasfaser	2 µm	80 cm ²	5 Stück	IIC
41 01 002	S2	Hülse	Glasfaser	2 µm	80 cm ²	25 Stück	IIC
41 02 013	F25	PTFE	PTFE gesintert	25 µm	60 cm ²	5 Stück	IIB