



Einbaufilter AGF-FE-4

Besonders in der Emissionsüberwachung mittels tragbarer Analysensysteme kann das Messgas nicht immer frei von partikulärer Verschmutzung entnommen werden. Die dafür erforderlichen Aufbereitungssysteme müssen kompakt und leicht gebaut sein und erfordern deshalb Systemkomponenten mit geringen Abmessungen und Gewicht.

Für diese Applikationen und für den Einbau in standardisierte 19" Einbausysteme bieten wir spezielle Filtergehäuse an.

Die Filter AGF-FE-4 werden in die Frontplatte geschraubt und haben die Messgasanschlüsse hinten.

Frontplatteneinbau

Einfache Installation

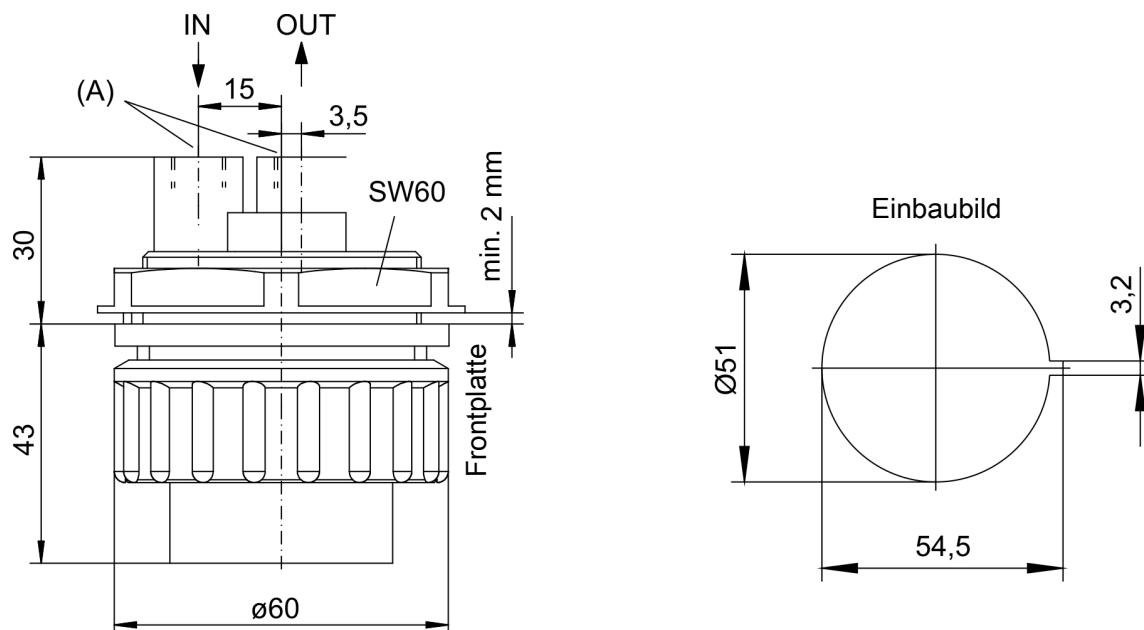
Große Filterfläche

Einfacher Elementwechsel

Säurefeste Materialien



Abmessungen



Einsatz in explosionsgefährdeten Bereichen (zusätzliche Hinweise):

Der Filter erfüllt die grundlegenden Sicherheitsanforderungen der Richtlinie 2014/34/EU und ist für den Einsatz in Bereichen der Kategorie 2G, Explosionsklasse IIB, geeignet. Der Filter trägt keine Kennzeichnung, da er keine eigene Zündquelle besitzt und somit nicht in den Anwendungsbereich der Richtlinie 2014/34/EU fällt.

Durch den Filter dürfen brennbare Gase, Explosionsklasse IIB, geleitet werden, die im Normalbetrieb gelegentlich explosiv sein können.

Hinweise in der zugehörigen Bedienungsanleitung dringend beachten!

Umgebungstemperaturbereich bei Einsatz im Ex-Bereich: $-5\text{ °C} \leq T_{\text{amb}} \leq 60\text{ °C}$.

Technische Daten

Einbaufilter AGF-FE-4

Filteroberfläche	42 cm ²
Filterfeinheit	2 µm
Totvolumen	28,5 ml
Material - Filtergehäuse	PTFE, PVDF, Duran Glas (medienberührende Teile)
Material - Dichtung	Viton oder mit PTFE armiertes Viton
Material - Filterelement	PTFE gesintert
Anschlüsse (A)	G1/8 oder NPT 1/8 (siehe Bestellhinweise)
Betriebsdruck max.	2 bar
Mediumtemperatur	max. +100 °C

Bestellhinweise

Filter*

Art.-Nr.	Typ	Anschlüsse
41 15 100	AGF-FE-4	G1/8
41 15 100I	AGF-FE-4-I	NPT 1/8
41 15 200	AGF-FE-4-Vi/PTFE	G1/8
41 15 200I	AGF-FE-4-Vi/PTFE-I	NPT 1/8
41 01 003	O-Ring	

* im Lieferumfang ist ein Filterelement enthalten.

Filterelement

Art.-Nr.	Typ	Material	Verpackungseinheit	Ex-Einsatzbereich
41 15 10 50	FE-4	PTFE gesintert	8 Stück	II B