



Фильтр воздуха в помещении RAF-PV-30

Серия AGF-PV-30 оснащена корпусом из PVDF и стекла и снабжается уникальным быстродействующим разъемом Bühler Unique. Головка фильтра оснащена дополнительным подключением для установки датчика влажности. В зависимости от применения предлагаются разные материалы фильтра.

Техника складского хранения и иные области пищевых технологий часто требуют контроля за составом газообразной окружающей среды. Чтобы гарантировать точность результата анализа требуется подготовка анализируемого газа. Сюда же относится отфильтровывание из анализируемого газа вероятных веществ во взвешенном состоянии.

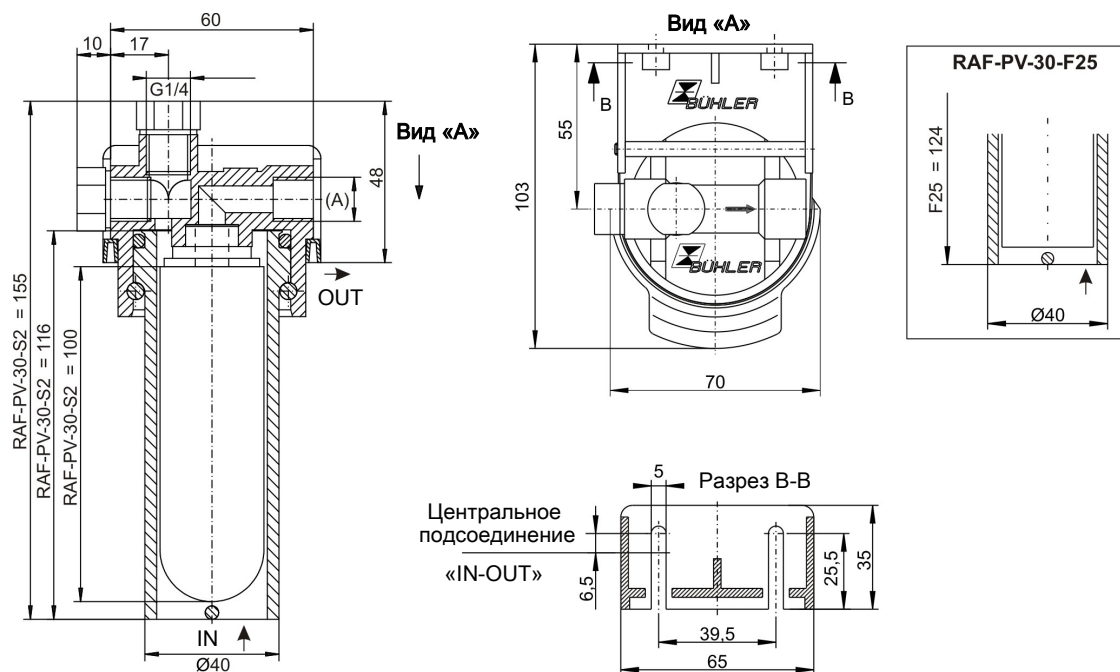
Уникальный быстродействующий разъем Bühler-Unique

Простая и быстрая замена фильтрующего элемента без использования инструментов

Регулируемое настенное крепление



Размеры



Эксплуатация во взрывоопасной среде (дополнительные указания):

Фильтр отвечает основным требованиям безопасности Директивы ЕС 2014/34/EU и допущен к использованию в зонах Категории 2G, Класс взрывоопасности IIB. Фильтр не снабжен маркировкой, поскольку он не имеет собственного источника возгорания и таким образом не подпадает под действие Директивы ЕС 2014/34/EU.

Через фильтр можно пропускать горючие газы, класс взрывоопасности IIB или IIC, которые при нормальном режиме работы иногда могут быть взрывоопасными.

Обязательно учитывать указания в соответствующем руководстве по эксплуатации!

Диапазон температуры окружающей среды при использовании во взрывоопасных зонах: $-5\text{ °C} \leq T_{\text{amb}} \leq 60\text{ °C}$.

Технические данные

Фильтр воздуха в помещении RAF-PV-30

Материал - головка фильтра	PVDF
Материал - стакан фильтра	Стекло
Материал - уплотнение	Витон
Резьба (A)	G1/4 или NPT 1/4" (см. указания для заказа)
Вес	прибл. 0,28 кг
Рабочая температура макс.	100 °C

Указания для заказа

Фильтр*

Арт. номер	Тип	Тонкость фильтрации	Элемент	Подключения
41 52 199	RAF-PV-30-S2	2 μm	S2	G1/4
41 52 199I	RAF-PV-30-S2-I	2 μm	S2	NPT 1/4"
41 52 299	RAF-PV-30-F25	25 μm	F25	G1/4
41 52 299I	RAF-PV-30-F25-I	25 μm	F25	NPT 1/4"

* в объем поставки входит один фильтрующий элемент.

Фильтрующие элементы

Арт.-№	Тип	Фильтрующий элемент	Материал	Тонкость фильтрации	Поверхность фильтра	Единица упаковки	Взрывоопасная зона применения
41 01 001	S2	Гильза	Стекловолокно	2 μm	80 см ²	5 шт.	IIC
41 01 002	S2	Гильза	Стекловолокно	2 μm	80 см ²	25 шт.	IIC
41 02 013	F25	PTFE	PTFE спеченный	25 μm	60 см ²	5 шт.	IIB