



Instalaciones de refrigeración de flujo desviado ENK

En las instalaciones hidráulicas con aceite, la temperatura es uno de los parámetros más importantes. La temperatura puede modificar la viscosidad del aceite y, con ello, cambiar también las propiedades de lubricación y adherencia.

Además, la selección del nivel de temperatura más adecuado puede aumentar considerablemente la duración del aceite.

Con los refrigeradores de retorno, el flujo de aceite disponible temporalmente conduce a una potencia de enfriamiento fluctuante. Para evitar este efecto, se recomienda un sistema de refrigeración de flujo desviado compuesto por un refrigerador de aceite/aire con una bomba de circulación integrada. Estas combinaciones proporcionan un flujo de aceite estable y una refrigeración constante.

La serie ENK se caracteriza por eficientes registros de refrigeración fabricados en aluminio de alta resistencia, así como un diseño compacto, sencillo y rentable. Estos están equipados con motores de propulsión de bajo consumo en combinación con bombas de gerotor robustas.

Alta potencia de refrigeración

Medidas compactas

Registro de refrigeración conforme al sistema / Condiciones de caudal

Nivel de emisiones acústicas reducido

Registro de refrigeración robusto

Bomba absorbente y eficiente



Instrucciones de planificación

Instalación

El refrigerador debe colocarse de tal modo que el aire pueda circular libremente en ambos sentidos. Por delante y por detrás del refrigerador debe mantenerse una separación con los posibles obstáculos de al menos la mitad de la altura del refrigerador (medida B).

Observe que la ventilación sea suficiente. Durante la instalación, tenga en cuenta que no se produzcan molestias por corrientes salientes de aire caliente o por fuentes de ruido.

Si el aire del ambiente está contaminado se ha de contar con que se acumulará más suciedad en el registro de refrigeración. Por consiguiente, la potencia de enfriamiento se reducirá. En este caso, se deben limpiar con regularidad los conductos de aire, especialmente en entornos con aire oleaginoso.

Si se instala al aire libre, es necesario asegurarse de que los motores están lo suficientemente protegidos como para hacer frente a las inclemencias meteorológicas.

Tenga en cuenta que ha de ser fácilmente accesible para su inspección y mantenimiento.

Fijación

Los refrigeradores se fijan a las líneas de montaje mediante cuatro tornillos. Asegúrese de que las dimensiones sean las adecuadas para la infraestructura. La posición de montaje no está predeterminada.

Conexión del circuito de aceite

El sistema de conexión al registro de refrigeración debe estar libre de presiones y vibraciones, algo que está garantizado en la instalación con cámaras de aire.

Preste atención y asuma las medidas de seguridad pertinentes con el fin de prevenir los daños ambientales causados por las fugas de aceite (por ejemplo, bandejas de goteo).

Características técnicas

Características técnicas

Materiales/protección de la superficie

Registro de refrigeración:	Aluminio con revestimiento en polvo
Buje de la rueda del ventilador:	Aluminio blanco
Aspas del ventilador:	Polipropileno blanco reforzado con fibra de vidrio (PPG)
Caja de ventilación, rejilla protectora y consolas de motor:	Acero galvanizado con revestimiento en polvo Acero V2A
Uniones roscadas:	Acero con revestimiento de cinc-níquel
Conexiones hidráulicas:	Goma sintética
Manguera:	Aluminio anodizado, acero sinterizado
Bomba:	Carcasa de fundición de aluminio inyectado, lacada
Motor:	

Tonalidad:	Piezas de acero: Negro intenso RAL 9005 Motor: Gris azulado RAL7031 (otras tonalidades disponibles opcionalmente)
Protección de la superficie:	Piezas de acero: ISO 12944, C3 medio Motor: ISO 12944, C3 medio (superior disponible opcionalmente)
Medios de servicio:	Aceites minerales según DIN 51524 Aceite de transmisiones según DIN 51517-3
Presión de funcionamiento generada, estática:	8/16/29/42 l/mín. – máx. 6 bar 58/88 l/mín. – máx. 8 bar
Presión de aspiración:	máx. -0,4 bar
Temperatura del aceite:	máx. 80 °C (más elevada por solicitud)
Viscosidad máx.:	100 cSt viscosidad media (más elevada por solicitud)
Temperatura ambiental:	entre -20 °C y 40 °C
Altura de instalación máxima o altitud cero:	1000 m (más elevada por solicitud)

Motores eléctricos (otros tipos disponibles opcionalmente)

Tensión/frecuencia:	230/400 V 50 Hz 460 V 60 Hz (Voltajes especiales/permisos de motores por solicitud)
Resistencia al calor:	Aislante de clase F, uso según la clase B (nivel superior disponible opcionalmente)
Nivel de protección:	IP55 (nivel de protección superior disponible opcionalmente)
Los motores cumplen las normas IEC 60034, IEC 60072, IEC 60085, EU 2019/1781.	

Ejemplos de cálculo y nomenclatura

Dimensionamiento

El dimensionamiento del refrigerador de aire y aceite se realiza en dos pasos:

1. Determinar o seleccionar el tamaño del refrigerador
2. Determinar la pérdida de presión real

t_{AE} [°C]	Temperatura de aceite de entrada
t_{AiE} [°C]	Temperatura de aire de entrada
DTE [K]	Diferencia de temperatura de entrada: $ETD = t_{AE} - t_{AiE}$
P_{espec} [kW / K]	Rendimiento específico del refrigerador (ver curvas de potencia): $P_{espec} = P / DTE$
P [kW]	Capacidad de enfriamiento en kW
Q [l/min]	Caudal de aceite
C_{aceite} [kJ/kgK]	Capacidad de calentamiento específica del aceite (aprox. 2,0 kJ / kgK)
ζ [kg/dm ³]	Densidad del aceite $\approx 0,9$ kg/dm ³

Ejemplo de cálculo

Admisiones:

Volumen de depósito	(V)	aprox. 200 l
Temperatura de arranque en frío del aceite	(T ₁)	15 °C (≈ 288 K)
El aceite se calienta en aprox. t = 25 min. (1500 s)	(T ₂)	45 °C (≈ 318 K)
Temperatura de aceite deseada	(t _{AE})	60 °C
Temperatura de aire de entrada	(t _{AiE})	30 °C

Pasos del cálculo

1. Determinar P a partir del calentamiento del depósito

$$P = \frac{V \cdot \zeta \cdot C_{aceite} \cdot (T_2 - T_1)}{t} = \frac{200 \text{ l} \cdot 0,9 \frac{\text{kg}}{\text{l}} \cdot 2 \frac{\text{kJ}}{\text{kg} \cdot \text{K}} \cdot (318 \text{ K} - 288 \text{ K})}{1500 \text{ s}} = 7,2 \text{ kW}$$

2. $ETD = t_{oE} - t_{iE} = 60 \text{ °C} - 30 \text{ °C} = 30 \text{ K}$
3. Determinar el tamaño del refrigerador: $P_{espec} = P / ETD = 7,2 \text{ kW} / 30 \text{ K} = 0,24 \text{ kW/K}$
4. En las curvas de rendimiento de 80 l/min buscar un refrigerador con $P_{espec} 0,24 \text{ kW/K}$. → ENK 300 con bomba de 30 l

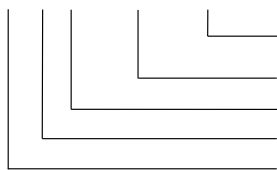
Datos básicos

Artículo n.º	Tipo de refrigerador	espec. Potencia de enfriamiento kW/K		Rendimiento de refrigeración en DTE = 40 K (kW)		Rendimiento de circulación máx. (l/min)		Rendimiento del motor N.º de polos Corriente nominal		Masa (kg)	Cantidad de llenado (l)	Emisión sonora db(A)*			
		50 Hz	60 Hz	50 Hz	60 Hz	50 Hz	60 Hz	400 V 50 Hz	460 V 60 Hz			50/60 Hz	50/60 Hz	50 Hz	60 Hz
36ENK100406	ENK 100-8-4-0,75kW-50/60Hz	0,074	0,09	3	3,6	8	9,5	0,75 kW/4/1,77 A	0,87 kW/4/1,74 A	27	1,9	68	71		
36ENK100401	ENK 100-15-4-0,75kW-50/60Hz	0,086	0,1	3,4	4	16	19								
36ENK100402	ENK 100-30-4-0,75kW-50/60Hz	0,1	0,117	4	4,7	29	35								
36ENK200401	ENK 200-15-4-0,75kW-50/60Hz	0,137	0,16	5,5	6,4	16	19			2,2 kW/4/4,65 A	2,55 kW/4/4,58 A	31	2,0	69	72
36ENK200402	ENK 200-30-4-0,75kW-50/60Hz	0,164	0,19	6,6	7,6	29	35								
36ENK300401	ENK 300-15-4-0,75kW-50/60Hz	0,169	0,187	6,8	7,5	16	19								
36ENK300402	ENK 300-30-4-0,75kW-50/60Hz	0,255	0,277	10,2	11,1	29	35								
36ENK400402	ENK 400-30-4-0,75kW-50/60Hz	0,327	0,38	13,1	15,2	29	35								
36ENK400403	ENK 400-60-4-2,2kW-50/60Hz	0,388	0,45	15,5	18	58	70	3,0 kW/4/6,26 A	-	59	3,7	74	78		
36ENK400404	ENK 400-90-4-2,2kW-50/60Hz	0,43	0,49	17,2	19,6	88	105								
36ENK500403	ENK 500-60-4-2,2kW-50/60Hz	0,5	0,58	20	23,2	58	70								
36ENK500404	ENK 500-90-4-2,2kW-50/60Hz	0,53	0,61	21,2	24,4	88	105								
36ENK600413	ENK 600-60-4-3,0kW-50Hz	0,674	-	27	-	58	-	-	3,48 kW/4/6,1 A	75	5	82	-		
36ENK600414	ENK 600-90-4-3,0kW-50Hz	0,731	-	29,2	-	88	-								
36ENK600423	ENK 600-70-4-3,48kW-60Hz	-	0,7	-	28	-	70	-	-			-	-	-	84
36ENK600424	ENK 600-105-4-3,48kW-60Hz	-	0,76	-	30,4	-	105	-	-	-	-	-	-		

*DIN EN ISO 3744, clase 3

Código de producto

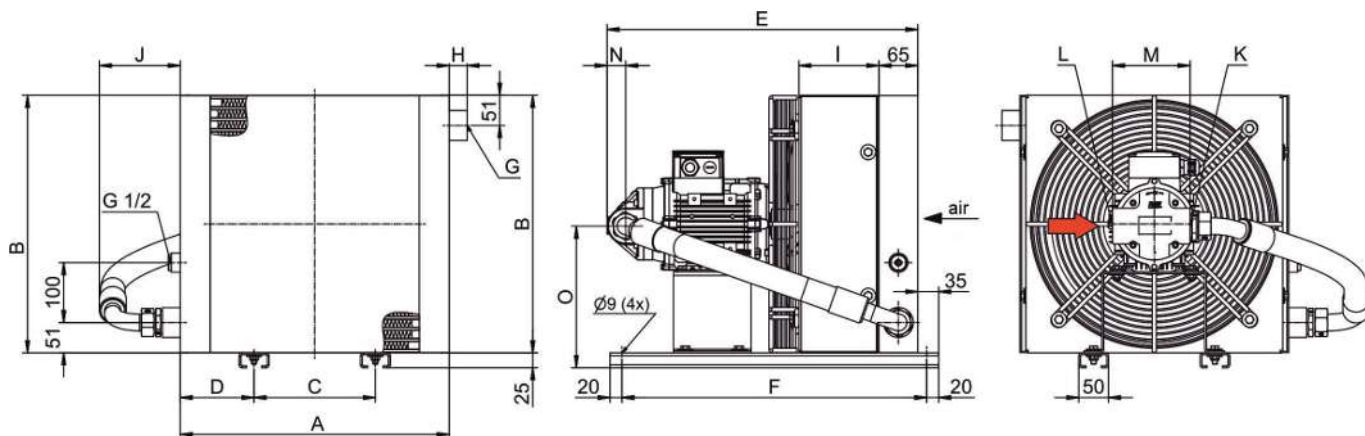
ENK 300-15-4-0,75kW-50/60Hz



Frecuencia
(en el caso del ENK 600 las versiones de 50 y 60 Hz son diferentes, ver tabla «datos básicos»)
Rendimiento del motor
N.º de polos del motor
Capacidad en litros de la bomba
Tamaño

Medidas

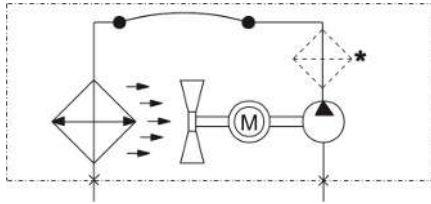
ENK 100-600



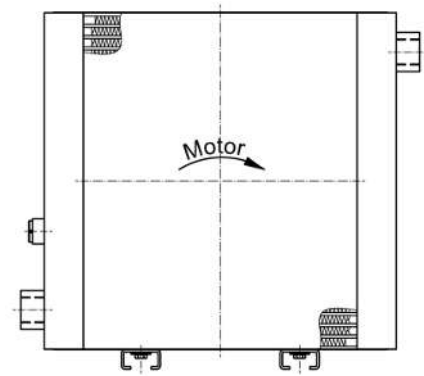
Tipo	A	B	C	D	E	F	G	H	I	J	K	L	M	N	O
ENK 100-8-4-0,75kW-50/60Hz												G 3/4	142		
ENK 100-15-4-0,75kW-50/60Hz	310	290		54	489										167
ENK 100-30-4-0,75kW-50/60Hz					487		G 3/4	25	104	93					
ENK 200-15-4-0,75kW-50/60Hz	375	355		86	482										
ENK 200-30-4-0,75kW-50/60Hz					480						G1	G1 1/4	130	31	199
ENK 300-15-4-0,75kW-50/60Hz	450	430	203	124	522				134	106					237
ENK 300-30-4-0,75kW-50/60Hz					520										
ENK 400-30-4-0,75kW-50/60Hz					538										
ENK 400-60-4-2,2kW-50/60Hz	510	491		255	667				145						267
ENK 400-90-4-2,2kW-50/60Hz					702										54
ENK 500-60-4-2,2kW-50/60Hz	570	551		107	677		G1	30							31
ENK 500-90-4-2,2kW-50/60Hz					712				160						54
ENK 600-60-4-2,2kW-50/60Hz					707					121	G1 1/4	G1 1/2	135		31
ENK 600-90-4-2,2kW-50/60Hz	630	611	356		742										54
ENK 600-70-4-3,48kW-60Hz				137	707				175						31
ENK 600-105-4-3,48kW-60Hz					742										54

Esquema funcional

Modelo estándar



* posicionamiento recomendado de un filtro de aceite adicional



En el registro de refrigeración la entrada de aceite se encuentra en el lado izquierdo. La salida de aceite siempre se encuentra en el lado contrario.