



## 取样探头 GAS 222. 21

气体分析是众多应用领域中实现安全且有效的控制流程、环保和质量保证的关键。对分析结果的再现性和准确性具有决定性影响的是在提取气体分析中对样气的采样点的设计。

从样气的组成中可得到对探头的过滤能力、耐腐蚀性和功能性装备的个性化需求。

采样点仍经常位于很艰难或麻烦才能触及的设备之处，对运行成本的考虑也是选择的一个重要标准。颗粒过滤器的有效的反冲洗功能和低维护开销是大规模的GAS探头系列的标志。

带切断阀、进气和/或排气过滤器和天气保护罩的经加热的探头

通过90° 旋转手柄可方便拆卸排气过滤器

探针体和用于经加热的样气管线的螺纹连接区域是完全隔离的。

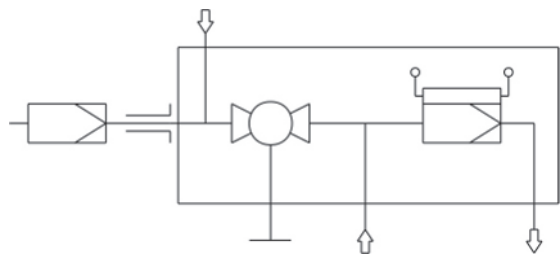
电子温度控制器，最高200° C，带低温/高温报警和显示

适于粉尘浓度高达2 g/m<sup>3</sup>，  
与入口过滤器配合使用时，10 g/m<sup>3</sup> 以上

此探头不适用于在防爆区域使用



## 流程图



## 技术规格GAS 222.21

## 气体取样探头技术规格

探头工作温度:	最高 200 ° C	
含附件的环境温度:	<b>组件</b>	<b>环境温度</b>
	压缩空气阀:	$-10\text{ ° C} < T_{\text{amb}} < +55\text{ ° C}$
	气动传动:	$-10\text{ ° C} < T_{\text{amb}} < +55\text{ ° C}$
	限位开关:	$-20\text{ ° C} < T_{\text{amb}} < +100\text{ ° C}$
控制器设置范围:	+50 至 +200 ° C	
低温/高温报警:	报警在目标值±5.....30 K范围内可调, 出厂时设置为15 K, 开关电流最大1 A	
电气规格:	230 V, 2.0 A, 50/60 Hz 115 V, 3.8 A, 50/60 Hz	
防护等级:	IP54	
最大工作压力:	6 bar	
材质:	球阀1.4408	
接液部件:	法兰:1.4571 密封件: PTFE/石墨/1.4404且见过滤器	

## 订购提示222. 21

商品货号将设备配置编号。为此，请使用以下型号代码：

4622221	0	9	9	0	X	X	X	X	X	X	X	X	X	X	X	X	X	X	X	X	产品特征
																					<b>法兰/认证</b>
																					DIN DN65 PN6
																					<b>探头电压</b>
	1																				115 V
	2																				230 V
																					<b>校准气体接头</b>
	0																				无校准气体接头
	1																				6 mm
	2																				6 mm + 止回阀
	3																				1/4 “
	4																				1/4 “ + 止回阀
																					<b>连接经加热的延长线</b>
	0																				否
	1																				是
																					<b>经加热的延长管用集成的温度控制器<sup>1)</sup></b>
	0																				否
	1																				是
																					<b>带空气储备容器的反冲洗<sup>2)</sup></b>
																					<b>空气储备容器的加热</b>
	1																				是
	9																				否
																					<b>集成的反冲洗控制<sup>1)</sup></b>
	1																				内部控制器
	9																				否
																					<b>压缩空气阀/ 阀门电压规范</b>
	0																				手动
	1																				115 V
	2																				230 V
	3																				24 V
	9																				不带（如果需要反冲洗）
																					<b>球阀用的气动执行器</b>
	0																				手动
	1																				单稳无压打开
	2																				单稳无压闭合
	3																				双稳态
																					<b>气动传动用限位开关</b>
	1																				是
	9																				否
																					<b>气动传动用控制阀</b>
	3																				3/2路阀
	5																				5/2路阀
	9																				不带控制阀

<sup>1)</sup> 在电子设备中，可以集成一用于经加热的延长线的温度控制器或一反冲洗控制

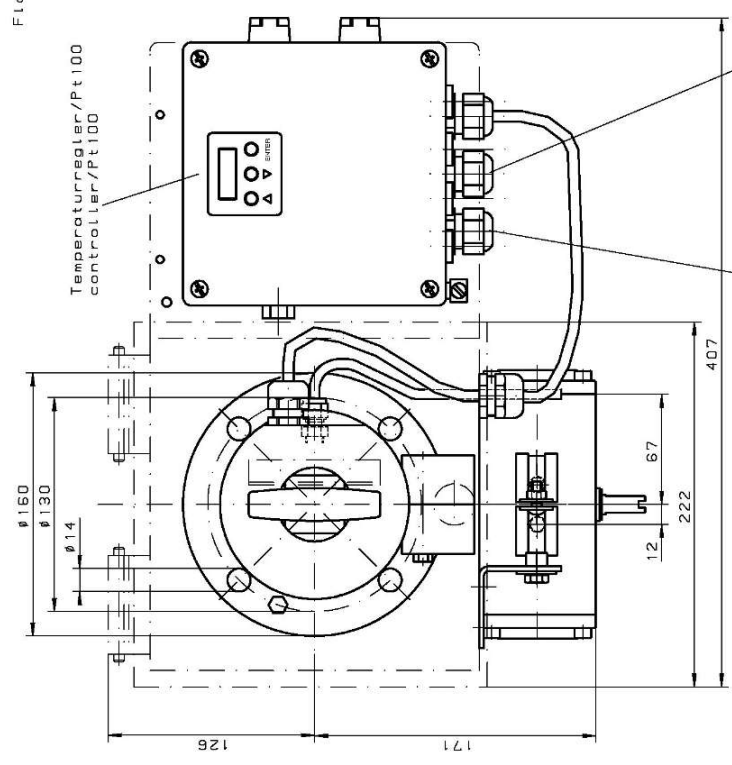
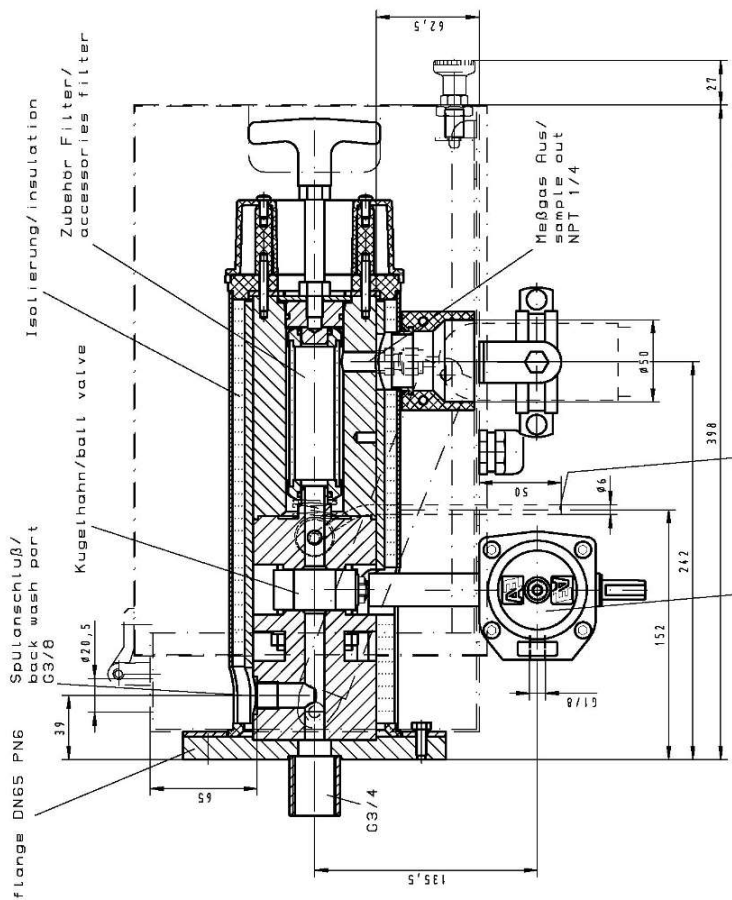
<sup>2)</sup> 对于易燃样气，只允许用惰性气体进行反冲洗。对于爆炸性气体，则不允许进行探头反冲洗！

### 选件

基本设备发挥功能的前提是加入取决于应用的附件。欲了解详情，请参阅数据页461099。

欲了解一般性说明，请参阅数据页461000“气体取样探头GAS 222”。

**尺寸**



Art.Nr./part-no. 4622221 4622225

Werkstoffe/materials 1.4571 / SS316Ti

-Flansch, Kopf / flange, head 1.4404 / SS316L / 1.4408 / CF-8M / PTFE

Betriebstemperatur Sonde/ operating temperature probe max. 200°C / 392°F

Heizung / heater 230V 50/60Hz 440W 115-50/60Hz 425W

-Temperaturbereich / temperature range 50 ... 200°C / 122 ... 392°F

-Alarm einstellbar / alarm adjustable ±5 ... 30°C / ±9 ... 54°F vom Sollwert / from set-point

warkseitig einstellbar / factory set ±15°C / ±27°F

max. Schaltstrom / max. current 1A

-Schutzart / degree of protection IP54

Umgebungstemperatur / ambient temperature -20 ... +70°C / -4 ... +158°F

Steuerdruck Pneumatikzylinder/ pilot pressure pneumatic actuator 6 bar

ALLE KANTEN GRATLOS	ALLE RECHTE VORBEHALTEN	Maße ohne Toleranzen nach ISO 2768-MK	Benennung:
alle Kanten Gratlos	ALLE RECHTE VORBEHALTEN	Maße ohne Toleranzen nach ISO 2768-MK	Cosentnahme Sonde sample gas probe
Griffhaken bei Konfiguration			GAS 222.21
h. KH	h. KH	Druck	Zerlegung -Nr. 46/063-01-2H
d. KH	d. KH	Druck	Pr.-Nr.
f. KH	f. KH	Druck	ARBETTSZEICHNUNG
e. KH	e. KH	Druck	
d. KH	d. KH	Druck	
c. KH	c. KH	Druck	
b. KH	b. KH	Druck	
a. KH	a. KH	Druck	